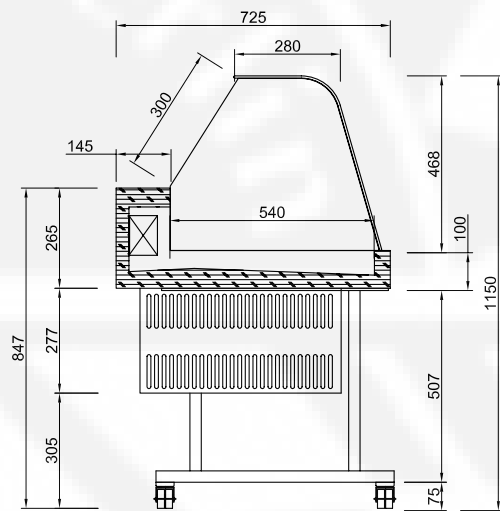
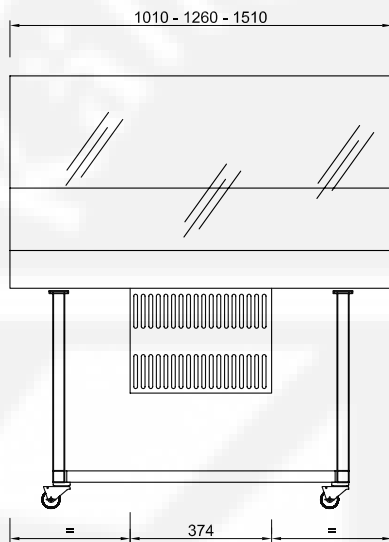


Österreichische Patent- und Markenbehörde, Wien, 1998



© NordCap
 S&P
 Ö. A. F.
 F. J.
 K. J. F. A. G.
 K. J. F. A. G.
 A. O. F. A.
 O. F. A. G.