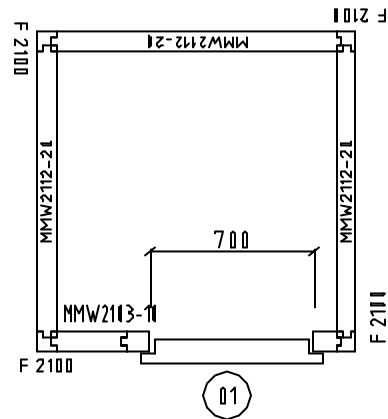
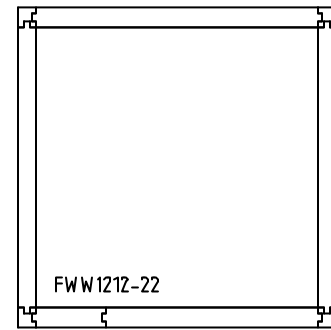


TYPE 120/120

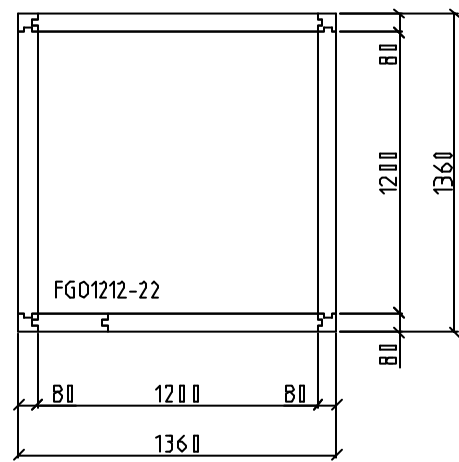
SCHNITT



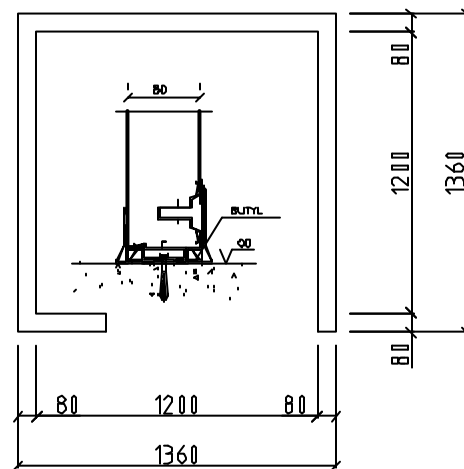
DECKE



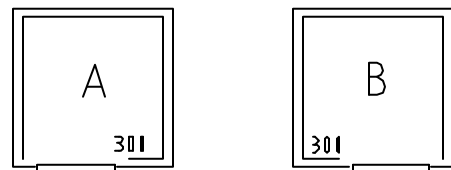
TYP MVL : MIT BODEN



TYP ZVL : OHNE BODEN



MOGLICHE TURPOSSITIONEN



ABMESSUNGEN IN MM

MINISTORE MIT BODEN

Höhe Innen : 1940 mm H
 Höhe Aussen : 2100 mm H
 Höhe Aussen mit Bodenbelüftungsbalken – SL – : 2140 mm H
 Lichtmass Tür : 700/920 x 1940 mm H
 Scharniere Tür : umkehrbar
 Wenn Tür mit fenster : Scharniere nach Material liste

MINISTORE OHNE BODEN

Höhe Innen : 2020 mm H
 Höhe Aussen : 2100 mm H
 Lichtmass Tür : 700/920 x 2020 mm H
 Scharniere Tür : nach Material liste

1 ST MINI-model
 Ministore Typ 120-120 - NC 01

- 1,00 ST FWW1212-22 Elemente D8 - Weiss // Weiss 1200 x 1200
- 1,00 ST MMW2103-10 Ministore Elemente Weiss // Weiss 2100 x 0300
- 3,00 ST MMW2112-20 Ministore Elemente Weiss // Weiss 2100 x 1200
- 1,00 ST FGD1212-22 Bodenelemente D8 - Grau // Verzinkt 1200 x 1200
- 1,00 ST MDE070194WWS2109-20WPPQ2A
 Standard Ministore Tür von 0700 x 1940 mm H
 die Tür ist umkehrbar
- 4,00 ST F 2100/150 Ecke D8 mit 1e Achs an 150 mm - 2100 mm L
- 6,00 ST P36.006.500 Kappe grau für Wandpanel - Ral 7005
- 47,00 ST P36.006.000 Kappe weiss für Wandpanel
- 1,00 ST M05.000.050 Schlüssel

Österreichische Normen

Selbstverleib
 CE-Ausweis
 FGD1212-22
 0,1 KEI JÄDHEA | FEA EGG
 0,1 KEI JÄDHEA | FEA EGF
 AT 2003-10-27
 0,1 KEI JÄDHEA | FEA EGG

Fertig :	Controle:	Letzte Controle
----------	-----------	-----------------



Plan n° NC 01	Datum 27/10/2003	Zeichner MF
---------------	------------------	-------------

ANDERUNGEN	DATUM	
A		
B		
C		
D		
E		

Diese Pläne sind und bleiben das Eigentum der NORDCAP und dürfen weder kopiert noch an dritten weitergegeben werden.