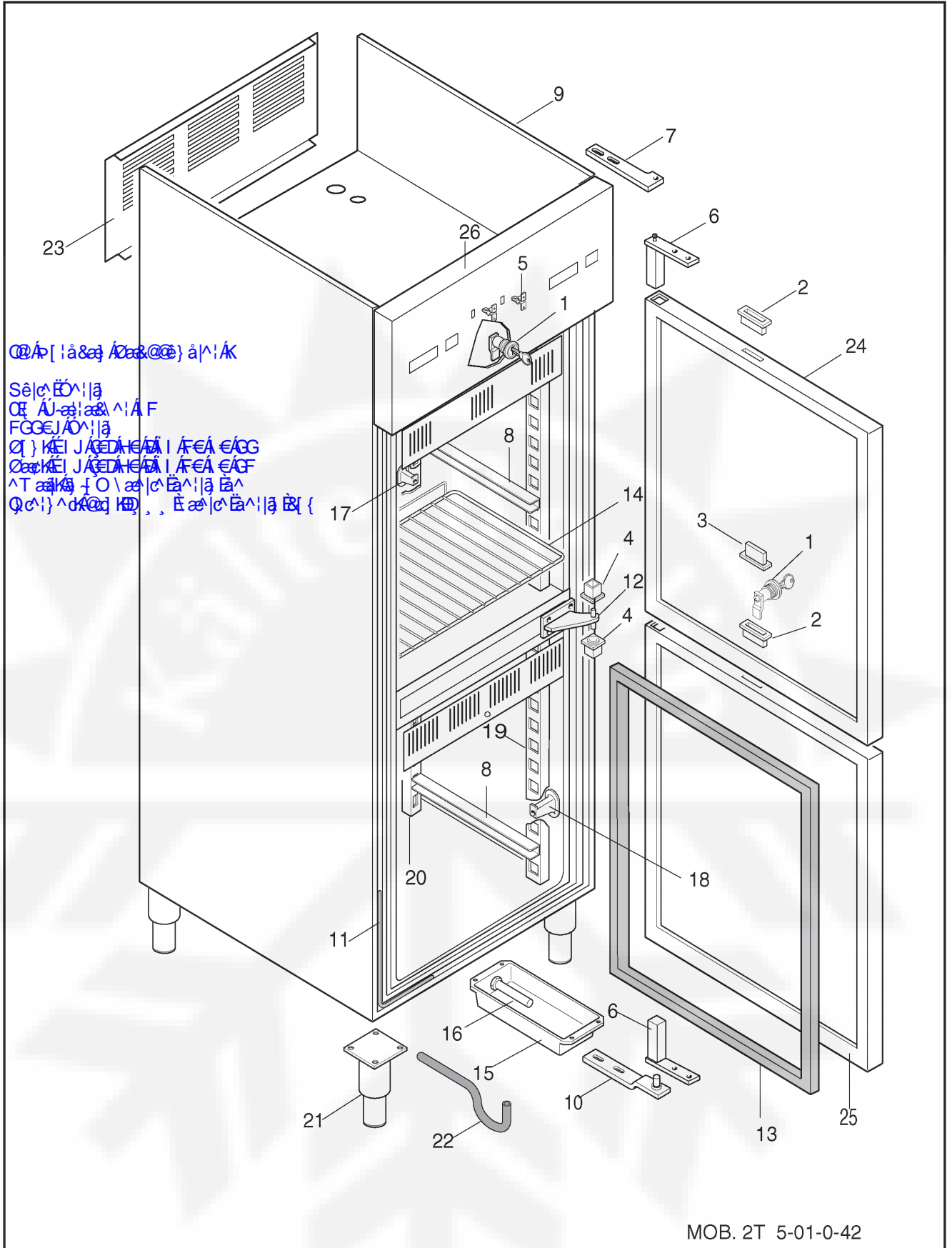


Standard Benefit 600 L



@A[i&a& A&@) a^i^k
 Sêc'ËÖ^i|ã
 OË Á-ã:ãã ^i^F
 FGGEJAO^i|ã
 Ø } KËI JÄDHEÄ I ÄFÄ ÉGG
 Øæ KËI JÄDHEÄ I ÄFÄ ÉGF
 ^T æk& f O \ æ|c'Ëä^i|ã Ä^
 Qc^i) ^d&@ k& , , Éæ|c'Ëä^i|ã B{

MOB. 2T 5-01-0-42

<p>Fino a Nr. / Until to ser. nr.: 7450001....</p>	<p>Ed. 01-2004 up date 11</p>	<p>Doc. Nr.:501103</p>
<p>Page:2 2007</p>		

Modell: 726458 - RS06DFX2F - 300+300L-DIG.KÜ.+TK-SCHR.-2/-22°C 1.4301

Liste der Ersatzteile Tafel: 501103 Seite 2 - Gehäuse

Pos.	Ersatzteil nummer	Alias Code	Ersetzt mit	Kit	S	Inf	Techn. Mitteilung	Beschreibung	Bemerkungen
0001	0A8053				S			TUERVERSCHLUSS; MIT 2 SCHLUESSELN	
0002	0A8329							EINSATZSTUCK	
0003	0A8529							STOEPSSEL	
0004	0A8856				S			BUCHSE	
0005	053342				S			FEDER	
0006	082219				S			SCHARNIER MIT FEDER	
0007	082257				S			BUEGEL	
0008	082263				S			FUEHRUNG; 580X20 MM	
0009	000000							Nicht in Preisliste	
0010	082350							BUEGEL	
0011	089953							HEIZKABEL	d,e
0012	082374							BUEGEL	
0013	0A9741				S			DICHTUNG; 626X691 MM	
0014	083635				S	C		ROST; 530X650 MM RILSAN	
0015	083813				S			BEHAELTER	
0016	083814				S			HEIZKOERPER; 95W/110-265V	
0017	083837				S			HAKEN	
0018	083838				S			HAKEN	
0019	085988							ZAHNSTANGE	
0020	087147							ZAHNSTANGE	
0021	089140				S			FUSS	
0022	088397							ABLAUFSCHLAUCH	
0023	089753					D		RUECKWAND	
0024	089759							TUER KPL.; UPPER RIGHT-LOWER LEFT	
0025	089760							TUER; UPPER LEFT-LOWER RIGHT	

Modell: 726458 - RS06DFX2F - 300+300L-DIG.KÜ.+TK-SCHR.-2/-22°C 1.4301

Liste der Ersatzteile Tafel: 501103 Seite 6 - Cooling unit freezer -2/-22 °C

Pos.	Ersatzteil nummer	Alias Code	Ersetzt mit	Kit	S	Inf	Techn. Mitteilung	Beschreibung	Bemerkungen
0050	0A8171				S			WIEDERAUFLADEVENTIL	
0051	0A9350				S			LUEFTERMOTOR	
0052	087144							BEHAELTER	
0053	088396							KLIXON	
0054	089904		0S0788			D; C		THERMOREGLER	
0055	087553							LUEFTERMOTOR	
0056	082205				S			FEDER	
0057	082125							KLEMMENBRETT	
0058	084559							GITTER	
0059	082230				S			LUEFTERRAD	
0060	089755							LUEFTERGITTER	
0061	089905							DICHTUNG	
0062	087657				S			ABLAUFSCHLAUCH	
0063	084078				S			TROCKNPATRONEN	
0064	084403				S			MIKROSCHALTER	
0065	085136							VERDAMPFEREINHEIT	
0066	088400							KOMPRESSOR; ML40TB CSIR R404 230V 50 HZ.	
0067	087653							KONDENSATOR	
0068	089175				S			GRUENER SCHALTER; 0-I	
0069	087650				S			ABLAUFSIPHON	
0070	088373				S			VERDAMPFEREINHEIT	
0071	088374				S			MOTOR	
0072	088375							GITTER	
0073	088376							LUEFTERRAD	
0074	088377	170301						HEIZKOERPER	eco refrigeration
0074	091203	170201						ABTAUHEIZELEMENT	eco refrigeration e
0075	087654		092174					FUEHLER	
0076	099570		092182			C		FUEHLER; AISI 304 NTC IP68 L.2000 W SPL	
0077	081707							FEDER	
0078	083761							HEIZKOERPER	
0079	088066		092185					FUEHLER	
0080	082204				S			ACHSVERLAENGERUNG	
0081	087151				S			MIKROSCHALTER MIT KABLE; 4 MT	
0082	099722		092183					FUEHLER; AISI 304 6*40 NTC IP68 L. 4000	
0086	0A9615				S	C		KOMPRESSOR; MP 14 FB 230/50 R404A	
0087	087779				S			HEIZKOERPER	
0088	089913		0S0788			D		THERMOREGLER	
0089	0A8419				S			MOTOR	
0090	0A8420				S			LUEFTERRAD	
0091	0A8843							SCHUTZGITTER	
0092	089756				S			ABLAUFVENTIL	
0093	099997							KONDENSWASSERSCHALE; EVS 40/60	