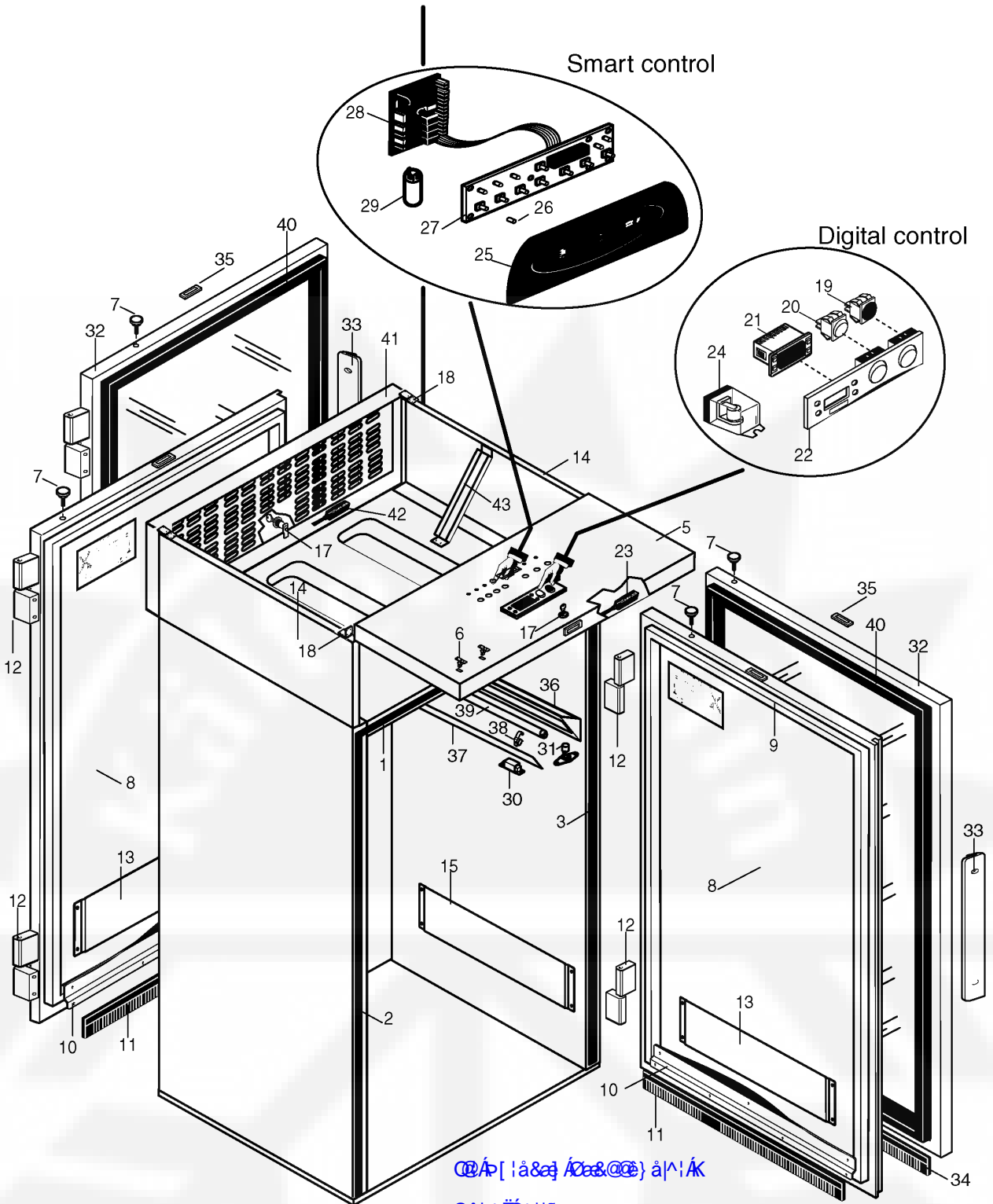


ROLL-THRU



Ö\!Áš\Á~{ Á\lã&á\Áã æ@>@&@æ\ \ÖSWFÍ €€Ö\ÖPÜÁ^ãšèçÖ\lã

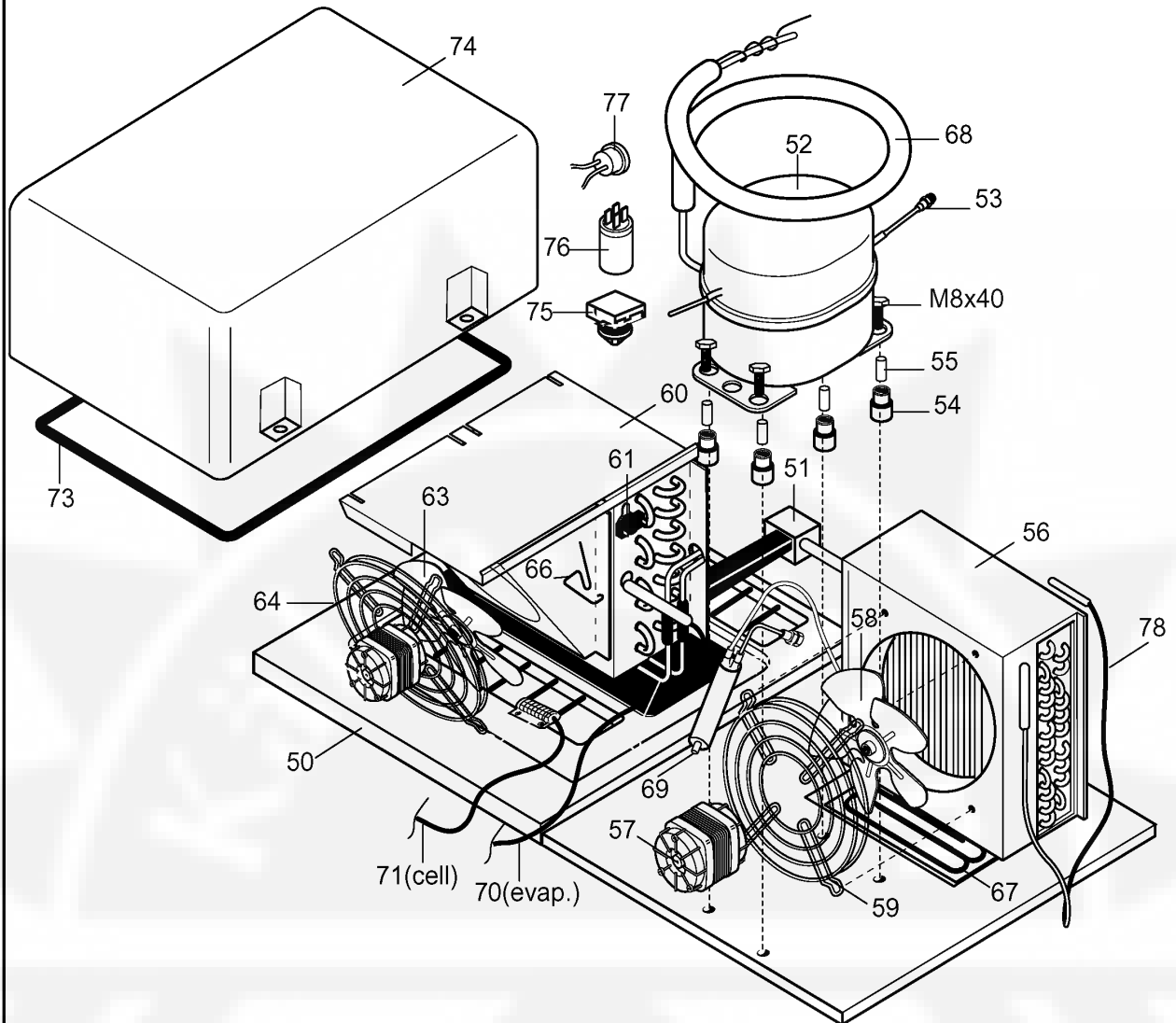
SèçÖ\lã
 Ö\!Áš\Á~{ Á\lã&á\Áã æ@>@&@æ\ \ÖSWFÍ €€Ö\ÖPÜÁ^ãšèçÖ\lã
 Ö\!Áš\Á~{ Á\lã&á\Áã æ@>@&@æ\ \ÖSWFÍ €€Ö\ÖPÜÁ^ãšèçÖ\lã
 Ö\!Áš\Á~{ Á\lã&á\Áã æ@>@&@æ\ \ÖSWFÍ €€Ö\ÖPÜÁ^ãšèçÖ\lã
 Ö\!Áš\Á~{ Á\lã&á\Áã æ@>@&@æ\ \ÖSWFÍ €€Ö\ÖPÜÁ^ãšèçÖ\lã
 Ö\!Áš\Á~{ Á\lã&á\Áã æ@>@&@æ\ \ÖSWFÍ €€Ö\ÖPÜÁ^ãšèçÖ\lã

* Componenti disponibili a richiesta
 * Component available upon request

Modell: 726498 - RI16R2FGT - ROLL-THRU REFRIG.1+1GLASS DOOR 1600LT+2°
Liste der Ersatzteile Tafel: 502203 Seite 3 - Explosionszeichnung

Pos.	Ersatzteilnummer	Alias Code	Ersetzt mit	Kit	S	Inf	Techn. Mitteilung	Beschreibung	Bemerkungen
0001	091439							COUNTERPART; ORIZZ.	
0002	091440							COUNTERPART; VERT.SX ROLLIN 20GN 2/1	
0003	091441							COUNTERPART; VERT.DX ROLLIN 20GN 2/1	
0005	091473							ARMATUREMBRETT; ASSY; CPL	delivery with component installed - Component available upon request d,e
0005	091492							ARMATUREMBRETT; ROLLIN 20 GN 2/1	a,d,e,f
0006	053342				S			FEDER	
0007	087829							MAGNET	
0007	091446							TUER KPL.; ROLL IN ELUX 20GN2/1	delivery with component installed - Component available upon request a,b,c,e,f,g,h,i,l,m
0008	091447							TUER; FOAMED; ROLL IN 20GN 2/1	
0009	091043							MAGNETDICHTUNGEN; FOR DOOR	
0010	091448							HALTER; FOR GASKET; ROLLIN 20GN 2/1	
0011	084891				S			DICHTUNG; BY METER	
0012	0A9531				S			SCHARNIER	
0013	091449							DAEMPFER; ROLLIN 20GN2/1	
0014	091450							ABDECKUNG; ROLLIN 20GN 2/1	
0015	091451							SCHUTZ; ROLLIN 20GN 2/1	
0017	081694				S			TUERVERSCHLUSS	
0018	099853							SCHARNIER	
0019	099274		085987			D		SCHALTER ZWEIPOL; GRUEN	a,d,e,f
0020	099387							DRUCKSCHALTER MIT LAMPE; YELLOW	d,e
0021	091304							THERMOREGLER; ID974	parameter map in web site a,d,e,f
0022	091494							BEDIENFOLIE	a,d,e,f
0022	091506							BEDIENFOLIE; ROLL IN 750LT	Component available upon request d,e
0023	083881				S			MAGNETSCHALTER	a,b,e,f
0024	0A9596				S			RELAIS	
0029	048726				S			FUNK-ENTSTOERFILTER; MIT KABEL	b,e,d,g
0030	082977							REAKTOR	d,e
0031	031523				S			STARTER	d,e
0033	087834							GRIFF	d,e
0034	091475							DICHTUNG	d,e
0035	083702							SCHLOSS ZUBEHOER	d,e,g,h,i,l,m
0036	091476							LAMPENSCHIRM; KIT COMPLETE	d,e
0037	091477							LAMPENSCHIRM	d,e
0038	084384				S			FEDER	d,e
0039	0A9537							NEON	d,e
0040	091472							TUERDICHTUNG	910x1861 black d,e
0041	091478					D		ARMATUREMBRETT; REAR	e,f
0042	083862							MAGNETSCHALTER; 3 MT	e,f
0043	091487							QUERTRAEGER	
0045	000000							Nicht in Preisliste	
0250	000000							Nicht in Preisliste	
0510	000000							Nicht in Preisliste	

REFRIGERANT UNIT



* Componenti disponibili a richiesta
 * Component available upon request

Modell: 726498 - RI16R2FGT - ROLL-THRU REFRIG.1+1GLASS DOOR 1600LT+2°

Liste der Ersatzteile Tafel: 502203 Seite 4 - Explosionszeichnung

Pos.	Ersatzteil nummer	Alias Code	Ersetzt mit	Kit	S	Inf	Techn. Mitteilung	Beschreibung	Bemerkungen
0001	091439							COUNTERPART; ORIZZ.	
0003	091441							COUNTERPART; VERT.DX ROLLIN 20GN 2/1	
0005	091473							ARMATUREMBRETT; ASSY; CPL	delivery with component installed - Component available upon request d,e
0005	091492							ARMATUREMBRETT; ROLLIN 20 GN 2/1	a,d,e,f
0006	053342				S			FEDER	
0022	091494							BEDIENFOLIE	a,d,e,f
0022	091506							BEDIENFOLIE; ROLL IN 750LT	Component available upon request d,e
0050	099763							HALTER	
0051	091455							ABLASSSCHLAUCH	
0052	083728				S	C		KOMPRESSOR; GP14TB-R134A 3/8HP	a,b,d,e,f
0053	0A8171				S			WIEDERAUFLADEVENTIL	a,b,c,d,e,f,h,m
0054	099872							GUMMITEIL; FOR COMPRESSOR CD.2221004	a,b,c,d,e,f,h,m
0055	099868							BUCHSE; FOR COMPRESSOR 222204	a,b,c,d,e,f,h,m
0056	0A9669							KONDENSATOR	a,b,c,d,e,f,h,m
0057	0A8419				S			MOTOR	a,b,d,e,f
0058	089697							LUEFTERRAD	a,b,c,d,e,f,h,m
0059	083157							GITTER	a,b,d,e,f
0060	0A9672				S			VERDAMPFER	
0061	087856							THERMOSTAT; +40 C	a,b,d,e,f,g
0063	089697							LUEFTERRAD	
0064	089755							LUEFTERGITTER	
0066	081707							FEDER	
0067	091209							ROHR LEITUNG	
0068	091459							WAERMEAUSTAUSCHER; ROLLIN 20GN 2/1	a,b,c,d,e,f,h,m
0069	084078				S			TROCKNPATRONEN	a,b,d,e,f
0070	099570		092182			C		FUEHLER; AISI 304 NTC IP68 L.2000 W SPL	a,d,e,f
0071	087654		092174					FUEHLER	a,d,e,f
0073	0KX010							DICHTUNG	
0074	099227							ABDECKUNG	
0075	081873							RELAIS	a,b,d,e,f
0076	083166			Kit	S			START KONDENSATOR	a,b,d,e,f
0077	083165							SCHUETZER	a,b,d,e,f