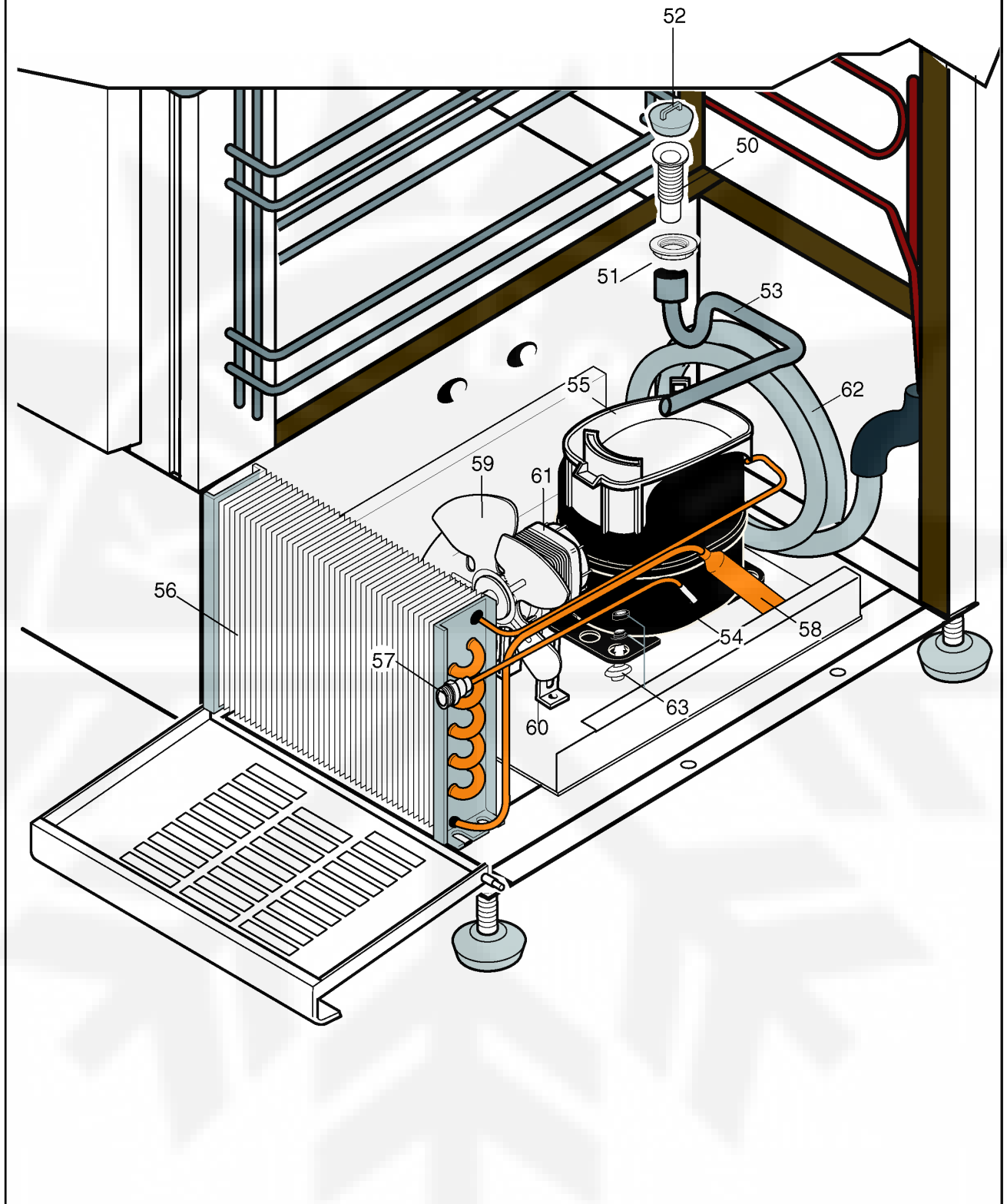




Modell: 728627 - SAL25L2C9 - 250L SALADETTE 2 TÜR.+DECKEL+SCHNEIDBRETT										
Liste der Ersatzteile Tafel: 531103 Seite 2 - Counter exploded view										
Pos.	Ersatzteil nummer	Alias Code	Ersetzt mit	Kit	S	Inf	Techn. Mitteilung	Beschreibung	Bemerkungen	
0000	091368						D	SCHUTZ; POST.	Component available upon request	
0001	085942							FUSS		
0002	0A8719							GUMMITEIL		
0003	099688							LUEFTERMOTOR; ASSY; W/RALLONGE T 1450MM		
0004	099689							CHOPPING BOARD	a,i	
0005	0A9010				S			STOEPSEL	a,i	
0006	099690							DECKEL	a,i	
0007	099691							DECKEL; W/HANDLE	a,i	
0008	099622							KLIP; FOR HOLE DIA.4,7MM	a,i	
0009	0A8149				S			STIFT	a,i	
0010	034496							MUTTER	a,i	
0011	0A8148							SCHARNIER	a,i	
0012	0A8147							SCHARNIER	a,i	
0013	0A9166							STIFT	a,b,c,d,e,f,i	
0014	099692							TUER; ASSY	a,b,c,d,e,f	
0015	081807				S			BUCHSE	a,b,c,d,e,f,i	
0016	0A9647				S			DICHTUNG; 418X495 MM	a,b,c,d,e,f,i	
0017	0A9628							SCHARNIER	a,b,e,f,i	
0018	099693							STRUKTUR	a,b,c,d,e,f,i	
0019	0A9627							SCHARNIER	a,b,c,d,e,f,i	
0020	099694							ABDECKUNG		
0021	082757				S			STIFT		
0022	089175				S			GRUENER SCHALTER; 0-I		
0023	091609				S			THERMOREGLER; IR33 230VAC	from serial N°84000001	
0023	099695		0S0786				D	THERMOREGLER; R001 NTC 230V	until to serial N° 839000..	
0024	092173				S			FUEHLER; 6X20; BLU; L=1500MM	it'll replace the old 099267 from serial n° 850	
0024	099267		092173					FUEHLER; L. 1500 MM	it'll be out production from serial n°8490...	
0025	0A8156				S			QUERTRAEGER	a,i	
0026	0A8155							QUERTRAEGER 325MM	a,i	
0027	0A9785							QUERTRAEGER	a,i	
0028	082757				S			STIFT	a,b,c,d,e,f,i	
0029	099137				S			STIFT		
0048	092047							ARMATUREMBRETT	from serial N°84300001	
0048	099908							VORDEREABDECKUNG	until to serial N° 842000..	

Gruppo Saladette 950  
Cooling Unit Saladette 950



**Modell: 728627 - SAL25L2C9 - 250L SALADETTE 2 TÜ.+DECKEL+SCHNEIDBRETT**

**Liste der Ersatzteile Tafel: 531103 Seite 4 - Cooling unit exploded view**

Pos.	Ersatzteil nummer	Alias Code	Ersetzt mit	Kit	S	Inf	Techn. Mitteilung	Beschreibung	Bemerkungen
0050	081816							RITZEL; L=530MM	
0051	081797				S			GEGENMUTTER	
0052	085535							STOEPSEL	
0053	099708							ROEHRCHEN	
0054	099709		092369			D		KOMPRESSOR; GL90AA VE02 220-240V 50HZ	Relay/s:3003 - Protector:MRP304LZ
0055	099679							KONDENSWASSERSCHALE	
0056	099711							KONDENSATOR	
0057	0A8171				S			WIEDERAUFLADEVENTIL	
0058	085886							SIEB; GR15	
0059	089696							LUEFTERRAD	
0060	082120							BUEGEL	
0061	085674				S			MOTOR; VN 10-20/1004, 230V	
0062	099712							WAERMEAUSTAUSCHER; ASSY	
0063	087122							SATZ	