

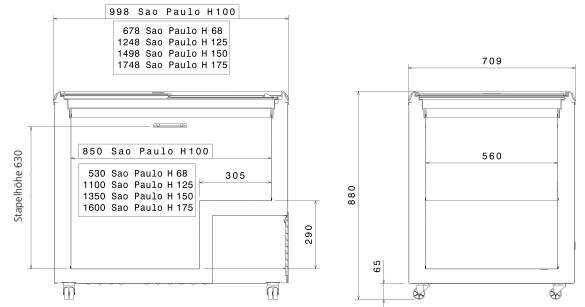
Gefriertruhe mit isolierten Schiebedeckeln für Schöpfeis

- Verstärkte Isolierung (72 mm) für Kältereserve und niedrigen Energieverbrauch
- Durchgehender Kunststoffrahmen (nicht geteilt)
- Robuste Doppel-Lenkrollen
- Verstellbarer Thermostat
- Außenthermometer
- Scooping-Aufsatz (für den klassischen Kugleisverkauf)
- Gerade Schiebedeckel isoliert

Fassungsvermögen
Eisschalen 5 Liter (optional):

SAO PAULO H 68	3
SAO PAULO H 100	6
SAO PAULO H 125	9
SAO PAULO H 150	10
SAO PAULO H 175	12

+ 1 Eisschale 2,5 Liter



Optional

- Innenthermometer
- Drahtkorb für Eisbehälter
- Schloss
- Stückzahlabhängig: kundenspezifisches Design*; Kältemittel R290

*Aufkleber, Rahmenfarbe u.s.w.

Gefriertruhe für Schöpfeis. Geeignet bis Klimaklasse 7

	Artikel-Nr.	Außenmaße B x T x H mm	Innenmaße B x T x H mm	Volumen Netto/Brutto l	Temperaturbereich °C	Kältemittel	Nennleistung W	Gewicht Netto/Brutto kg	Preis €
SAO PAULO H 68 S	1255905	678 x 709 x 1335	530 x 560 x 700*	138 / 157	-6 bis -24	R404A	220	50 / 55	1.200,-
SAO PAULO H 100 S	1255911	998 x 709 x 1335	850 x 560 x 700*	251 / 284	-6 bis -24	R404A	240	64 / 69	1.274,-
SAO PAULO H 125 S	1262862	1248 x 709 x 1335	1100 x 560 x 700*	339 / 382	-6 bis -24	R404A	280	72 / 78	1.406,-
SAO PAULO H 150 S	1255910	1498 x 709 x 1335	1350 x 560 x 700*	427 / 480	-6 bis -24	R404A	360	81 / 87	1.642,-
SAO PAULO H 175 S	NEU	1748 x 709 x 1335	1600 x 560 x 700*	515 / 578	-6 bis -24	R404A	360	92 / 99	1.890,-

* ohne Scoopingausatz

Theken-Eisvitrine

- Acrylglas Klappdeckel
- Mechanisches Thermostat
- Manuelle Abtaung
- Thermometer
- Stahlblech weiß
- Edelstahl-Innenbehälter



Theken-Eisvitrine für 2 Eisschalen à 5 Liter (Eisschalen nicht im Lieferumfang enthalten).

	Artikel-Nr.	Außenmaße B x T x H mm	Volumen Brutto l	Temperaturbereich °C	Kältemittel	Nennleistung W	Gewicht kg	Preis €
ICE2V	NEU	470 x 700 x 385	28,5	-15 bis -20	R507	115	23	989,-