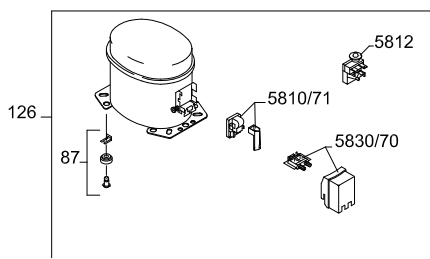
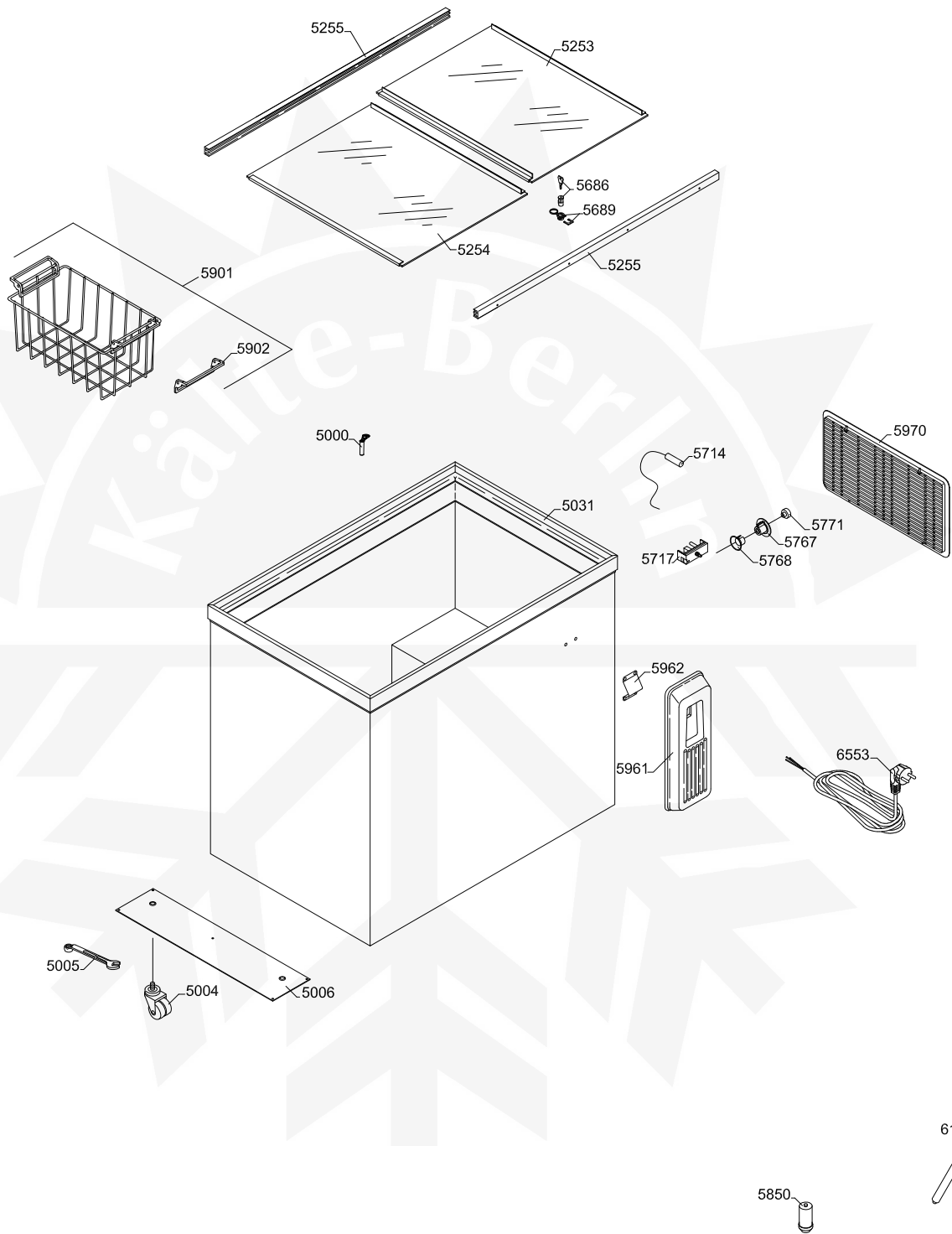


Product no: 1-N27462000910153

Model: CFT 300

DE ...: Ersatzteilliste

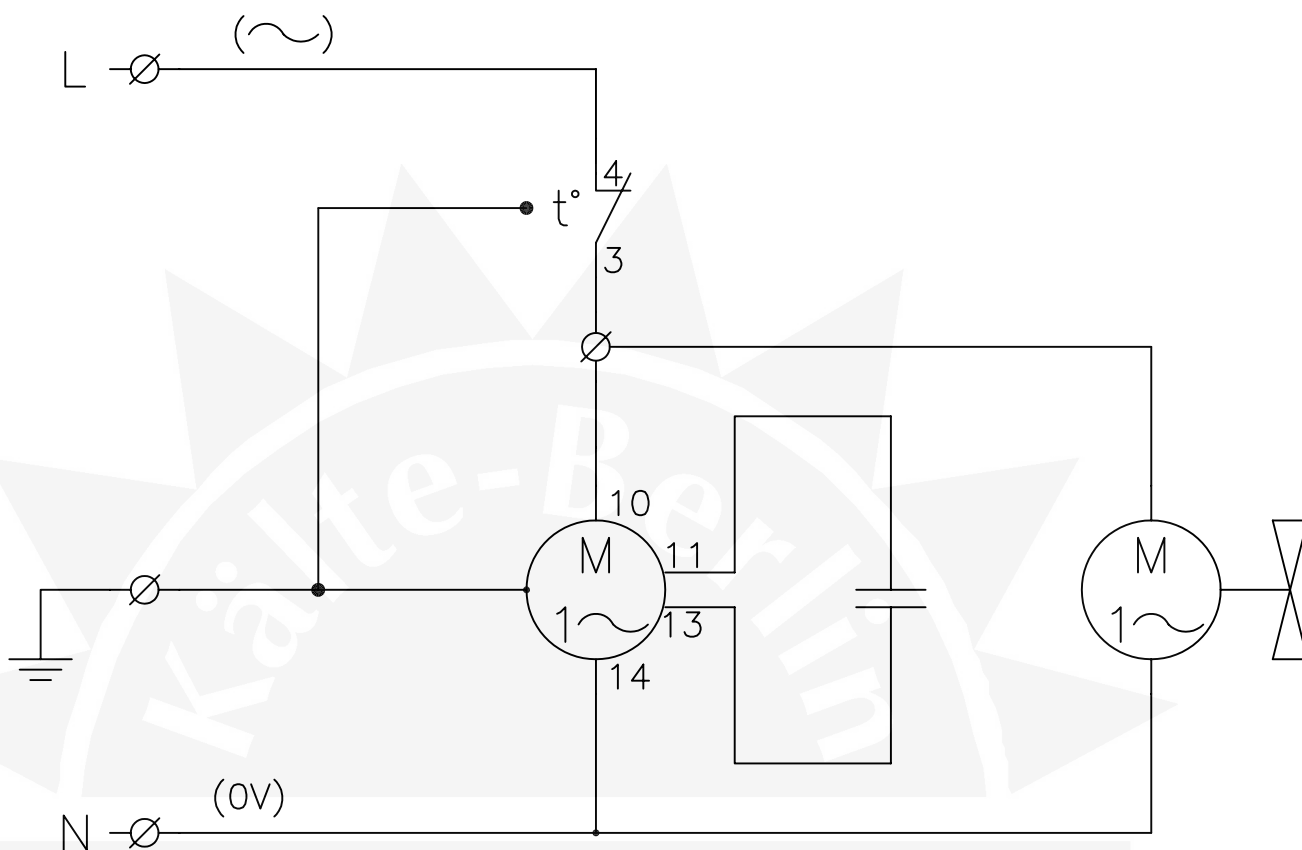




Position	Artikelnummer	Artikelname
0061	0-6538001	Trockner, 20 g
0070	A921001	Deckel + Leitungsklammer
0071	A921115	Anlassanordnung, 103N0021
0087	0-6038175	Fussplattenzubehör, Satz, komplett
0126	8-036038380	Kompressor - TLES 4,8KK3, Komplett, R600a
5000	3010049	Stopfen für wasserablauf
5004	1510023	Räder
5005	5050028	Gabelschlüssel, 9 mm
5006	6000927	Rollenhängevorrichtung (mit Gewinde)
5031	4510089	Alu-Abdeckrahmen, komplett
5253	4010199-R7000	Oberer Glasdeckel, grau
5254	4010161-R7000	Unterer Glasdeckel, grau
5255	3020232-R7000	Gleitschiene
5686	1510040-02	Schlosszylinder mit Schlüsseln
5689	1510041-02	Abdeckung für schloss
5714	7020144	Thermostatfühler für elektronische Einheit
5717	7020106	Elektronischer Thermostat, ETC1H
5767	3010141-01	Paneel, IK
5768	3010115	Zwischenstück
5771	3010051-01	Thermostatkopf
5901	353090201	Korb mit Griff, weiss
5902	3010107-01	Ersatzhandgriff für korb
5970	3010088-01	Gitter für kompressorraum
5999	A903004	Schraubensatz
6553	7530079	Netzanschlussleitung

Bitte beachten!

Die Zeichnung deckt alle Modellvarianten und enthält deshalb mehrere Positionsnummern als das Produkt. Siehe die Ersatzteilliste für eine präzise Produktspezifikation.



Compressor

Starting capacitor
only some models

Fan motor
only some models

Wire - diagram

80 10 301-02