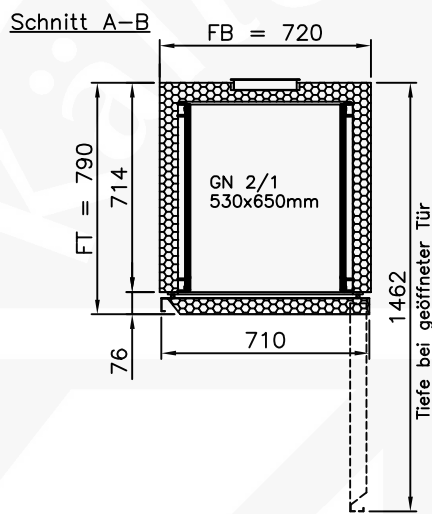
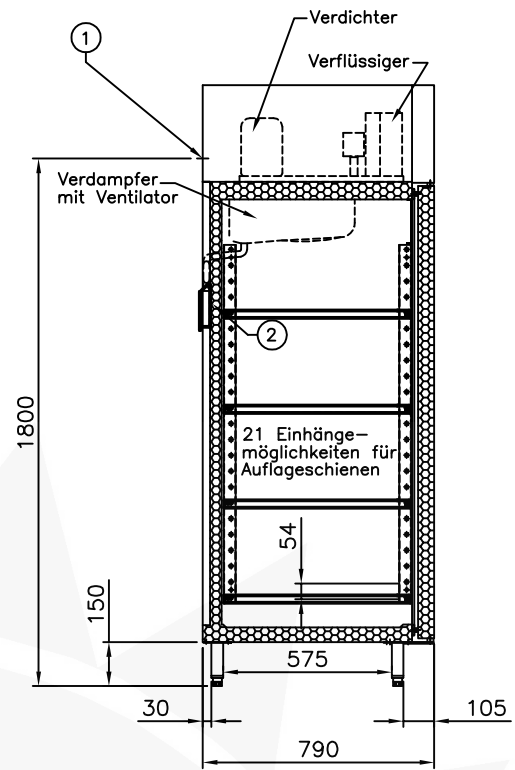
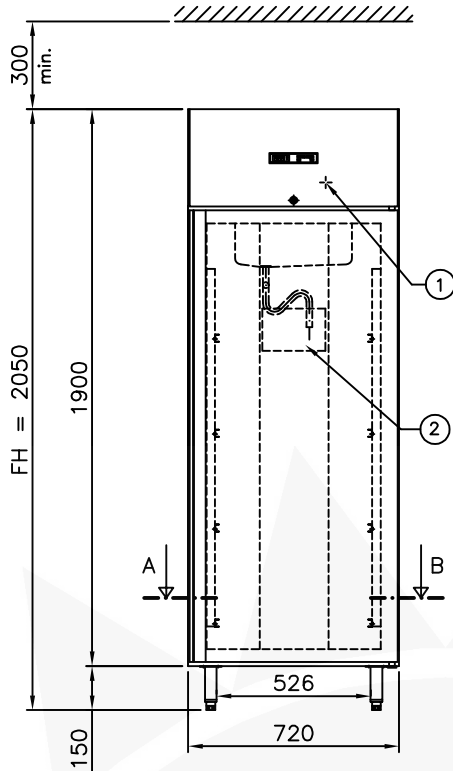


geänd. 28.4.09 JS: Verdampferbefestigung und gekürzte Einhängprofile



Mit Eigenkühlung, steckerfertig

- ① Elektroanschluß 230V  
Netzkabellänge 2,5m  
mit Schukostecker
- ② Heißgas-Tauwasser-  
verdunstung

ÖÖ@{\{\}\{\}\ÖÖ@{\{-aa\ÖÖa\ÖÖ}ä\^:ÄÄ  
Sê\ÖÖ\jã  
ÖÖ ÄÜ-aa\^:ÄF  
FÖÖEJÄÖ\jã  
ÖÖ\jã EÄDÄÄ\ÄFÄ ÖÖG  
ÖÖ\jã EÄDÄÄ\ÄFÄ ÖÖF  
ÄT aa\jã ÖÖ\jã EÄ\jã EÄ  
ÖÖ\jã ÄÖÖ\jã EÄ\jã EÄ\jã EÄ\jã

Technische Änderungen vorbehalten

Diese Zeichnung ist urheberrechtlich geschützt,  
daher Weitergabe und Vervielfältigung ohne  
unsere Genehmigung unzulässig!

Zeichn.-Nr.:	10-054-001-03	Datum	Name	Geprüft	Name
Art.-Nr.:	AHKMN0600001	28.04.09	JS	.	.
Format:	A4	Maßstab:	1:25	Bezeichnung-A/B	
Programm	Produktlinie CHROMOfair	Kühlschrank 630l, 1 Tür, Eigenkühlg. Normalkühlung mit Tauwasserverdunstung			
		<p><b>CHROMO</b>norm GmbH</p> <p>Balinger Straße 21 D-72415 Grosselfingen Telefon (07476) 9437-0 Telefax (07476) 9437-10</p>			