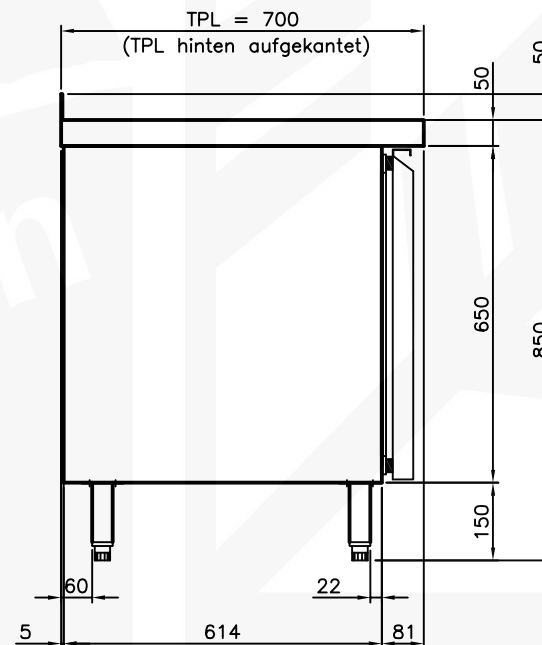
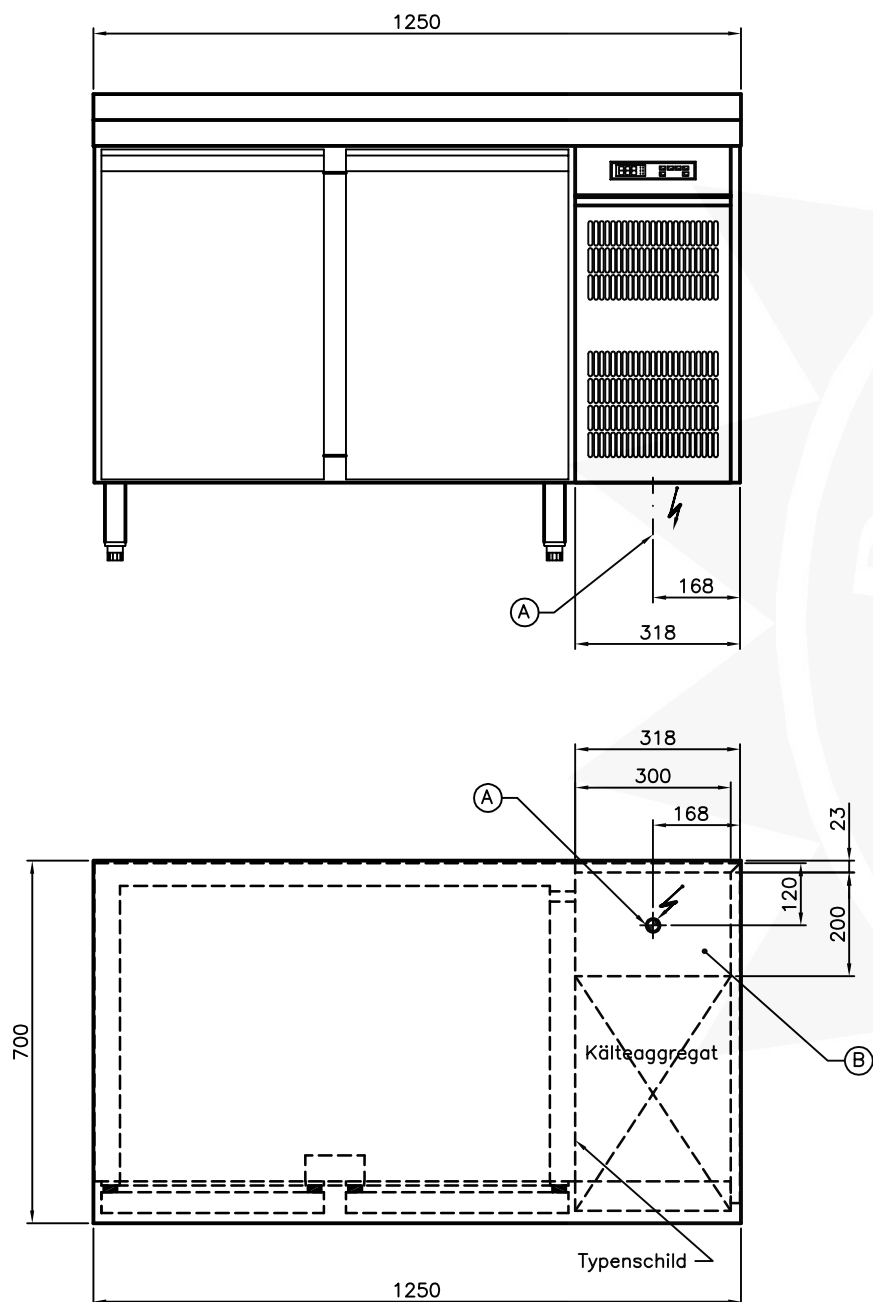


Installationsangaben bei Fuß-/Sockelausführung
Kühltische mit Eigenkühlung, steckerfertigung



Integrierte Tau-
wasserverdunstung

- (A) Elektroanschluß 230
Netzkabellänge 2.5m
mit Schukostecker
- (B) Bodendurchbruch
300 x 200mm

Ö/Sa \A { ÖPÜUTU-aa/0@ [{]] { S > Qa & @ OSVOSI GFI € FFFA ^asêc EÖ\jã

Technische Änderungen vorbehalten

Diese Zeichnung ist urheberrechtlich geschützt,
daher Weitergabe und Vervielfältigung ohne
unsere Genehmigung unzulässig !

Zeichn.-Nr.:	10-054-015-01	Datum	16.07.2008	Name	JS	Geprüft		Name	
Art.-Nr.:	AKTEK7211601-1/1	Bezeichnung-A/B							
		Kühltisch mit 2 Türen							
		1250 x 700 x 850							
Format:	A3	Maßstab:	1:10	Program					
CHROMOfair				CHROMOnorm GmbH					
				Balinge Straße 21 D-72415 Grosselfingen					
				Telefon (07476) 9437-0 Telefax (07476) 9437-10					