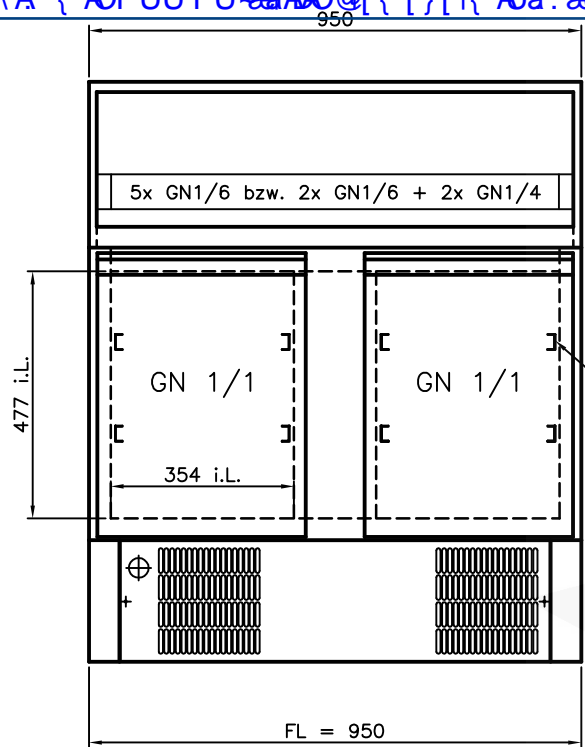


0\A\A~ { APUUT U-aa\AO@ [] [] { Aä : aa & @SVUE JI €OX A^asê|c EO\jã



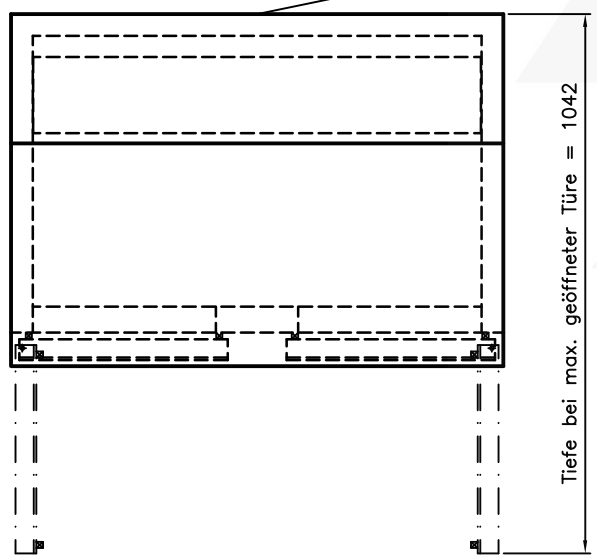
Ausstattung insgesamt mit 4 Paar Auflageschienen

Mit Eigenkühlung, steckerfertig

Elektroanschluß 230V
Netzkabellänge 2,5m
mit SchukoStecker

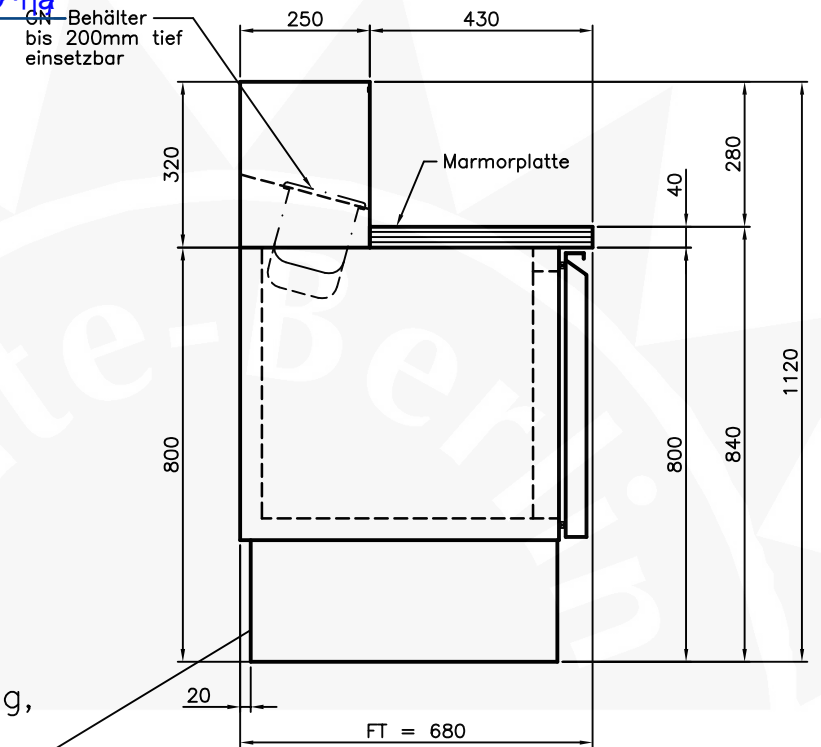
Integrierte Tau-
wasserverdunstung

0\A@ [] [] { Aä @ [] [] -aa\AO@ @) ä\A\A
Sê|c EO\jã
OE AU-aa^A\F
FGGEJA\O\jã
Q) KEI JÄEDHEÄI AFA €AG
QackE JÄEDHEÄI AFA €AG
AT aa|q + O\aa|c EO\jã E^
Q(c) ^d|c q KQ , Eaa|c EO\jã B| {



Tiefe bei max. geöffneten Türe = 1042

Diese Zeichnung ist urheberrechtlich geschützt, daher Weitergabe und Vervielfältigung ohne unsere Genehmigung unzulässig !



Technische Daten

Bruttoinhalt:	270 l
Temperaturbereich:	+2°C bis +12°C
Anschlußwert:	320 W / 230 V
Energieverbrauch:	2.1 kWh / 24 h
Kältemittel:	R 134 a
Gewicht:	109 kg

Technische Änderungen vorbehalten

Zeichn.-Nr.:	10-054-011-01	Datum	14.07.2008	Name	JS	Geprüft		Name	
Art.-Nr.:	AKTP079500EV	Bezeichnung-A/B							
Format:		A3	Maßstab:	1:10	Pizzatisch 2türig				
Programm		CHROMOfair			2x GN1/1 950 x 700 x 1120				
<p>CHROMOnorm GmbH Balinger Straße 21 D-72415 Grosselfingen Telefon (07476) 9437-0 Telefax (07476) 9437-10</p>									