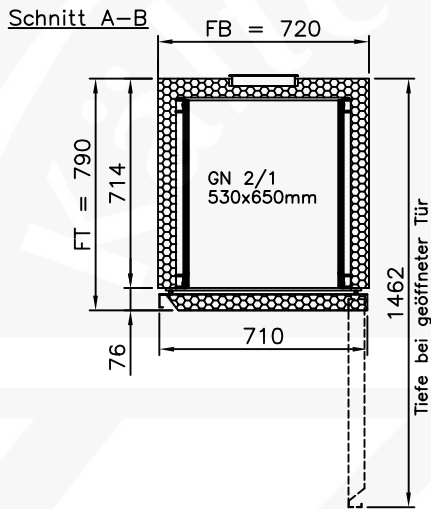
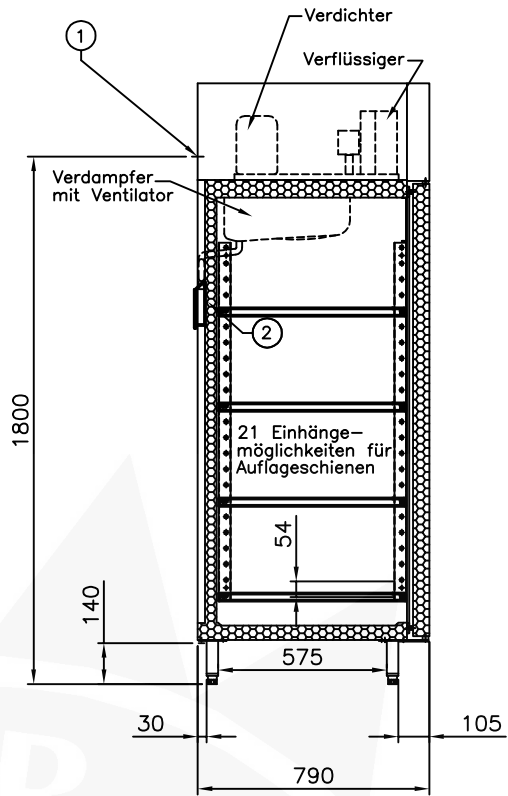
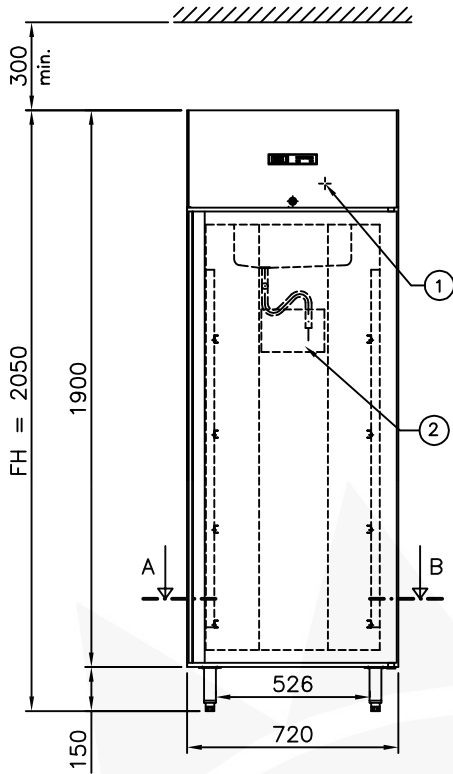


geänd. 28.4.09 JS: Verdampferbefestigung und gekürzte Einhängprofile



Mit Eigenkühlung, steckerfertig

- ① Elektroanschluß 230V
Netzkabellänge 2,5m
mit Schukostecker
- ② Heißgas-Tauwasser-
verdunstung

01:SA\A\OPUUTU-aiAO@{[]{| A^, ^!a^a^>@&@a\APSTV€€€FA^a^S€|c^E^|jã

S€|c^E^|jã
O€ AU-aj:aa ^!ÁF
FCGEJA^|jã
Q } KEI JÄEDHÄÄ | ÁEÄ CÄG
QackEi JÄEDHÄÄ | ÁEÄ CÄF
AT aãkã + O \ æ |c^E^|jã Bã
Qc^| ^d^Qd KQ , , E æ |c^E^|jã Bã {

Technische Änderungen vorbehalten

Diese Zeichnung ist urheberrechtlich geschützt, daher Weitergabe und Vervielfältigung ohne unsere Genehmigung unzulässig!

Zeichn.-Nr.:	10-054-003-03			Datum	Name	Geprüft	Name
				28.04.09	JS	.	.
Art.-Nr.:	AHKMT060001			Bezeichnung-A/B			
Format:	A3	Maßstab:	1:25	Tiefkühlschrank 630l, 1 Tür, Eigenkühlg. Tiefkühlung mit Tauwasserverdunstung			
Programm	Produktlinie CHROMOfair			CHROMO norm GmbH Balinger Straße 21 D-72415 Grosselfingen Telefon (07476) 9437-0 Telefax (07476) 9437-10			