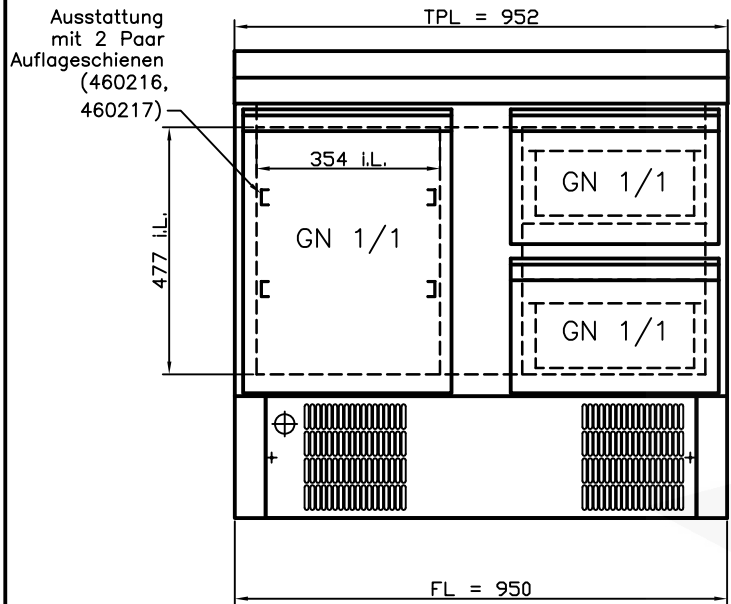
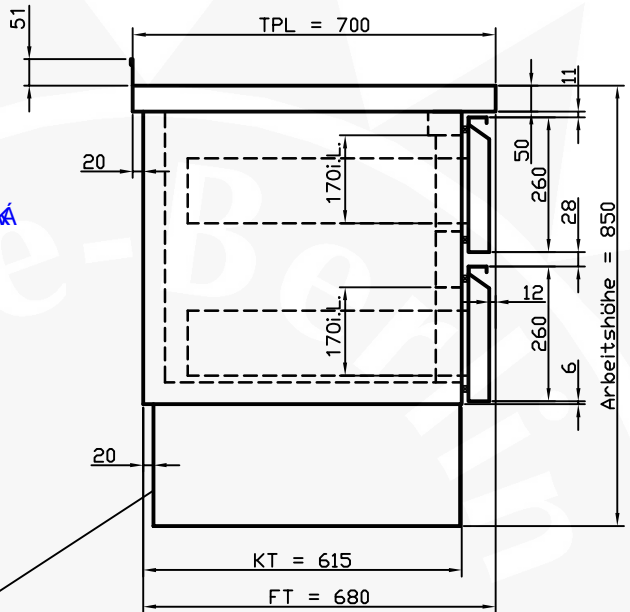


ÖNÖA\Ä~{ ÖPÜUTU-ÄÄÖ@{ [ ] [ ] { Ä>Qä & ÖÖSVVÉ JÍ GÖÖXÄ^ÄSêc EÖ^!jä



ÖÄÖ@{ [ ] [ ] { ÄÄÖ@{ [ -ÄÄÄÖÄÖ@Ä } ä^!ÄÄ  
 Sêc EÖ^!jä  
 ÖÄ ÄJ-ÄÄÄÄ Ä^Ä F  
 FÖÖEJÄÖ^!jä  
 Ö } KÉI JÄÖÄHÄÄ I ÄFÄ ÄÄG  
 ÖÄKÉI JÄÖÄHÄÄ I ÄFÄ ÄÄF  
 ÄT ÄÄKÉI JÄÖÄHÄÄ I ÄFÄ ÄÄF  
 ÖÄKÉI JÄÖÄHÄÄ I ÄFÄ ÄÄF



Mit Eigenkühlung, steckerfertig

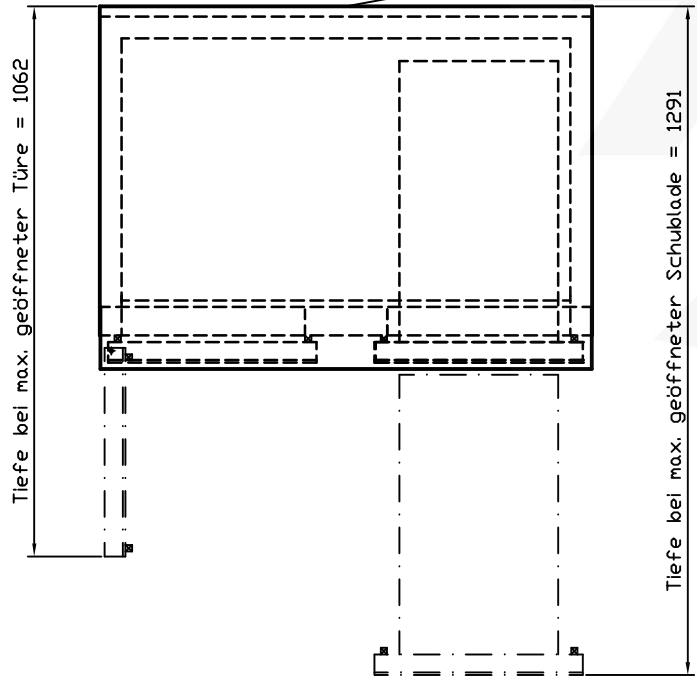
Elektroanschluß 230V  
 Netzkabellänge 2,5m  
 mit Schukostecker

Integrierte Tau-  
 wasserverdunstung

Technische Daten

- Bruttoinhalt: 270 l
- Temperaturbereich: +2°C bis +12°C
- Anschlußwert: 320 W / 230 V
- Energieverbrauch: 1.5 kWh / 24 h
- Kältemittel: R 134 a
- Gewicht: 91 kg

Technische Änderungen vorbehalten



Diese Zeichnung ist urheberrechtlich geschützt,  
 daher Weitergabe und Vervielfältigung ohne  
 unsere Genehmigung unzulässig !

Zeichn.-Nr.:	10-054-013-01	Datum:	16.07.2008	Name:	JS	Geprüft:		Name:	
Art.-Nr.:	AKTT07952CEV	Bezeichnung-A/B							
		Saladette 2türig, AKTT07952CEV							
		2x GN1/1 950 x 700 x 850							
Format:	A3	Maßstab:	1:10	Programme					
CHROMOfair				<b>CHROMOnorm GmbH</b> Balingen Straße 21 D-72415 Grosseffingen Telefon (07476) 9437-0 Telefax (07476) 9437-10					