

Bedienteil mit Druckausgleichsventil

Kühlzellenverschluss

steigendes Türscharnier

Tecto Standard-Kühlzelle optional mit SilverProtect®

Kühlung und Gefrierkonservierung in eiskalter Perfektion!

Innovatives und sicheres Kühlen ist ein unverzichtbarer Bestandteil unseres modernen Alltags und in Gastronomie, Gewerbe und Industrie der Schlüssel zum Erfolg. Ob Fleisch- und Wurstwaren, Molkereiprodukte, Fisch, Backwaren, Getränke oder Pharmazeutika: Viessmann Kühl- und Tiefkühlzellen bewähren sich durch multifunktionelle Kühlung und hervorragende Qualitätsmerkmale seit Jahrzehnten weltweit.

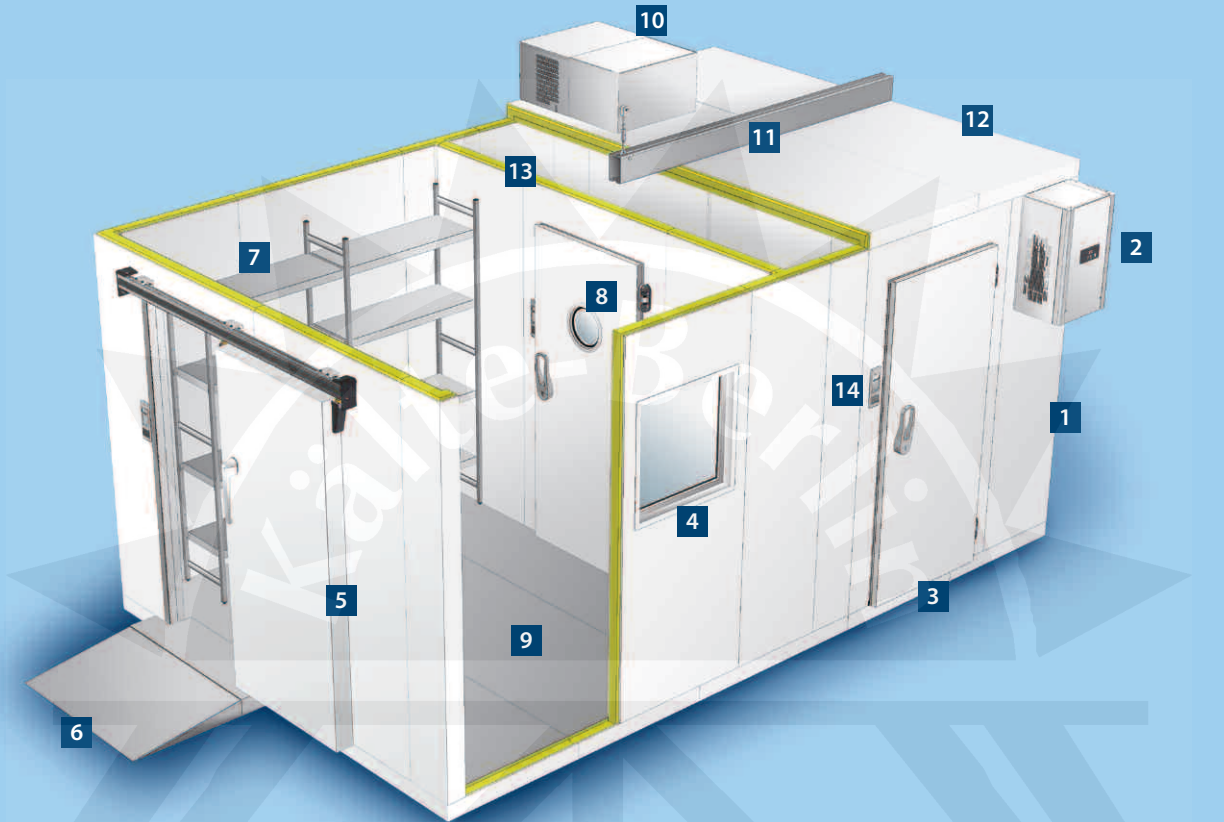
In leistungsstarker Funktionalität sind sie in Lebensmittelproduktionen, Supermärkten, Einzelhandel, Fabriken, Verkehrsmitteln sowie Gastronomie- und Hotelbetrieben unentbehrlich. Auch in

der Pharmaindustrie, Krankenhäusern, Landeskriminalämtern, Pathologie, Anlagen der Erdölindustrie oder in der Fabrikation von synthetischen Rohstoffen sind die innovativen Qualitätsprodukte von Viessmann nicht mehr wegzudenken.

Auf die hohen Ansprüche in Handel und Industrie abgestimmt, faszinieren Viessmann Kühl- und Tiefkühlzellen insbesondere durch ihre Robustheit, überdurchschnittliche Hygieneigenschaften und hohen Nutzkomfort. Erleben Sie mit Viessmann eine zuverlässige Dimension technologischer Spitzenleistung!

- Für Temperaturbereiche von -50°C bis $+60^{\circ}\text{C}$
- 60 - 150 mm starke Dämmung
- Definierte Montagequalität und leichte Erweiterbarkeit durch Nut-/Federsystem mit selbstzentrierenden Exzenterpannschlössern
- Vollhygienische Wand- und Bodenradien im Tecto Spezial Programm
- 5 Jahre Gewährleistung
(Gemäß unseren AGB's)

Durchdachtes System mit perfekter Funktionalität



- | | | |
|--|------------------------------------|--|
| 1 Wandsystem mit Exzentrerspannschlössern in Tecto-Ausführung | 6 Auffahrrampe | 11 Abhängung zur Befestigung der Zellendecke an bauseitiger Decke bei Spannweiten > 6 m |
| 2 Huckepack-Kühlaggregat | 7 Regalsystem Rega Stabio | 12 Kühlraum-Deckensystem |
| 3 Einflügelige Kühlraum-Drehtür | 8 Kühlraumsichtfenster rund | 13 Kombizellenwand für die Trennung von NK- und TK-Bereichen innerhalb einer Kühlzelle |
| 4 Kühlraumfenster | 9 Edelstahl-Kühlzellenboden | 14 Bedienteil mit Druckausgleichsventil |
| 5 Kühlraum-Schiebetür | 10 Decken-Kühlaggregat | |

Vorteile auf einen Blick:

- | | | |
|---|---|--|
| ■ Vollhygienische Ausführung | ■ Hohe Langlebigkeit | ■ Deutsche Markenqualität mit hervorragender Verarbeitung |
| ■ Richtungsweisende Technologie und leistungsstarke Zuverlässigkeit | ■ Konstante Betriebssicherheit | ■ Perfekt abgestimmte Systemtechnik mit Viessmann Kühlaggregaten |
| ■ Effektive Wirtschaftlichkeit durch ausgereiften Wirkungsgrad | ■ Ökologisch optimiert durch Herstellung und Wiederverwertbarkeit | ■ Umfassende Serviceleistungen |
| ■ 100-prozentige Isolierung und niedriger Stromverbrauch durch passgenaue Fertigung | ■ Durchdachtes Schnellmontagesystem für Montagefreundlichkeit und Kostenersparnis | ■ Flexible Lösungen für individuelle Anforderungen |

Tecto Kühlzellenprogramm – hygienisch, robust und wirtschaftlich!

Tecto Standard-Ausführung Wandstärken 60, 80, 100, 120, 150 mm



*Tecto Standard-Ausführung mit
Edelstahlboden kegelverpresst*

Tecto Spezial-Ausführung Wandstärke 100 mm



*Tecto Spezial-Ausführung mit
Edelstahlboden kreisverpresst*

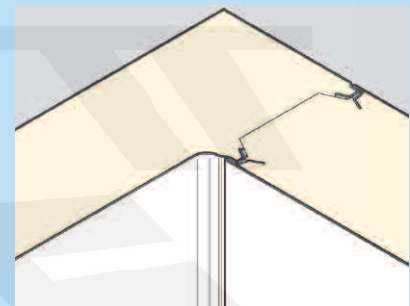
setzt auf dem Bodenradius. Durch diese Konstruktion kann Reinigungswasser oder Kühlgutfeuchtigkeit nicht zwischen Boden- und Zellenwand eindringen. Keimbildung, die sich vornehmlich in Fugen und Ecken entwickelt, wird wirksam vermieden. Zudem unterstützt der umlaufende Radius eine einfache und hygienisch optimale Reinigung. Die Wandelemente werden mit fugenfreier Tecto-Überlappung geliefert. Die Ecken der Zellenwände sind auf der Kühlrauminnenseite mit einem zusätzlichen Radius ausgeführt.



Sonderausführungen wie die NSF-zertifizierte Tecto Special Cert oder Schiffszellen in USPH-Standard ergänzen das anspruchsvolle Tecto Programm.

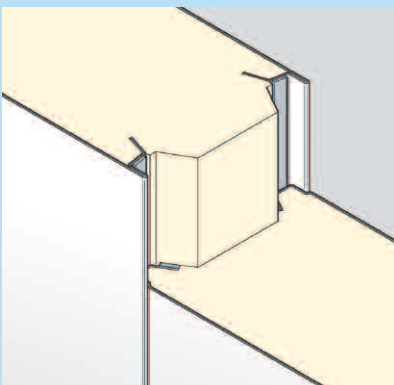
Effizient erfüllt unsere Tecto Standard-Ausführung alle Gütemerkmale, die zur hygienischen und keimfreien Lagerung von Kühlgütern erforderlich sind. Bei Tecto Standard Kühl- und Tiefkühlzellen schließen die Zellenwände unmittelbar auf dem wärmegeämmten Edelstahl-Kühlzellenboden an. Durch hochwertige Dichtungsversiegelung und fugenfreie Überlappung der Wände wird das Festsetzen von Schmutz und Wasser vermieden.

In der Tecto Spezial-Ausführung ist der wärmegeämmte Edelstahlboden zu den Zellenwänden hin mit einem großen, hygienischen Radius ausgeführt. Zusätzlich sind die Bodenecken ausgerundet, die Bodenoberfläche fugenfrei, stufenlos und formschlüssig konzipiert. Das Festsetzen von Schmutz wird so nachhaltig vermieden. Die Kühlzellenwände sind spaltfrei überlappt und stehen erhöht aufge-



Tecto Spezial Wandstoß

Die Stöße der Wandelemente der Tecto Kühl- und Tiefkühlzellen Standard WL80, WL100 sind mit Nut und Feder und dazwischenliegender Dichtung ausgeführt. Die Tecto-Überlappung sorgt für einen fugenfreien Übergang von Wand zu Wand.



Tecto Standard WL Wandstoß



Kühl- und Tiefkühlzelle in Tecto Standard-Ausführung

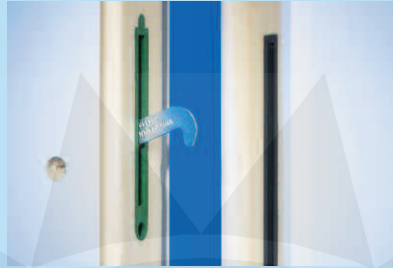
Wand- und Deckenelemente – modular und optimal gedämmt

Optimale Dämmung besitzt in der Kältetechnik elementare Priorität, da Kälteenergie je nach Betrieb bis zu zehnmal teurer als Wärmeenergie ist. Um Kosten zu sparen, ist eine optimale Wärmedämmung erforderlich, die durch Polyurethan-Hartschaum (PUR) in hervorragender Weise erfüllt wird. PUR verfügt über die niedrigste Wärmeleitfähigkeit aller derzeit in der Praxis relevanten Dämmstoffe ($\lambda < 0,025 \text{ W/mK}$ bei $+10^\circ\text{C}$ Mitteltemperatur).

Zudem ist PUR-Hartschaum gegen Chemikalien, Lösemittel, Pilze und Mikroben beständig sowie geruchsneutral und frei von toxischen Ausgasungen. Die PUR-Wärmedämmung der Viessmann Kühlzellen wird mit Cyclopentan geschäumt. Bearbeitungsvorgänge mit PUR-Hartschaum können präzise und maßgenau durchgeführt werden. Deshalb bestechen Viessmann Kühlzellen durch akkurate Passgenauigkeit, enorme Stabilität, niedriges Gewicht und hervorragende Montagefreundlichkeit.



Nichtbrennbare Perlite-Wärmedämmung für Kühlzellen in A2 Qualität auf Anfrage erhältlich.



Exzenterspannschloss

Verbindung der Zellelemente

Die Verbindung der Sandwich-Zellelemente (Böden, Wände, Decken) erfolgt durch ein selbstzentrierendes Nut-/Federsystem. In den Elementen sind Exzenterspannschlösser mit Kunststoffgehäuse und korrosionsgeschützten Spannhaken eingeschäumt. Die Spannschlösser sind von innen einfach zu betätigen; die Zelle braucht bei der Montage nicht von außen zugänglich zu sein.

Viessmann Deckenelemente

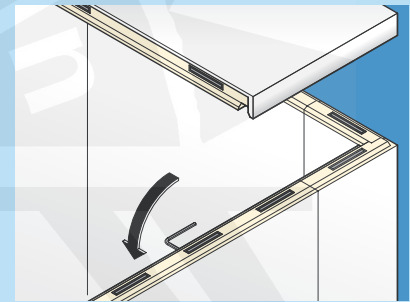
Die Viessmann Deckenelemente ergänzen die bewährten Wandelemente des Tecto Standard- und Tecto Spezial-Produktprogrammes. Auch hier sorgt das praktische Nut-/Federsystem für schnellen und bequemen Montagekomfort.

Mit der bauseits ausreichenden Versteifung bzw. statischen Absicherung eignen sich Viessmann Deckenelemente ausgezeichnet für Aufbauten wie Fleischgehänge, Rohrbahnen oder die Montage der Viessmann Deckenaggregate.

Die maximale freitragende Spannweite der Deckenelemente beträgt bei Tecto Kühl- und Tiefkühlzellen WL80 und WL100 jeweils 6 m. Bei größeren Spann-

weiten bzw. bei geteilten Deckenelementen sind Trag- bzw. Hängekonstruktionen erforderlich, die wir gerne speziell auf Ihre Anforderungen ausgelegt konstruieren und fertigen. Besonders geeignet hierfür sind selbsttragende oder abgehängte Träger aus zwei Stahl C-Profilen, die beispielsweise mit einer Befestigung an der bauseitigen Raumdecke oder einer bauseitigen Stahlkonstruktion auch Spannweiten von 6 m bis nahezu unendlich ermöglichen.

Erlauben die bauseitigen Gegebenheiten keine Befestigung der Träger am Bauwerk, besteht die Möglichkeit der Verwendung selbsttragender Gitterträger für höhere Spannweiten.



Deckenmontage

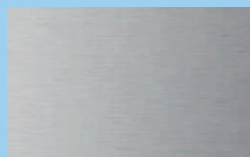
System „Boden wie Decke“

Bei hohen Ansprüchen an die Wärmedämmung und dem gleichzeitigen Erfordernis der ebenerdigen Kühlraumbefahrbarkeit (z. B. im Tiefkühlbereich), können Viessmann Deckenelemente durch die stabile Konstruktion ebenfalls als hochwertige Wärmedämmung verwendet werden. Durch bauseitige Vorbereitung wird die Einbindung unter dem jeweiligen Bodenbelag (z.B. Estrich) ermöglicht.

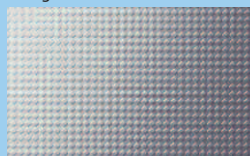
Widerstandsfähige Werkstoffe und Oberflächenvergütungen

Die Deckschichten unserer Sandwichelemente bestehen aus feuerverzinktem Stahlblech, das zusätzlich mit der hochwertigen Viessmann Standard Pulverbeschichtung in weiß (ähnlich RAL 9016) versehen wird. Diese gewährleistet hygienisch-glatte und widerstandsfähige Oberflächen ohne unversiegelte und dadurch korrosionsanfällige Schnittkanten. Zusätzlich stehen zahlreiche Edelstahloberflächen sowie die innovative, antimikrobiell wirksame Viessmann **SilverProtec®** Pulverbeschichtung zur Auswahl.

Edelstahloberflächen (Beispiele)



Korngeschliffen



Rautenstruktur



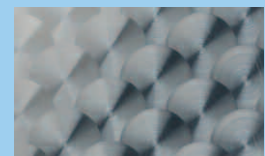
Leinenstruktur



Lederstruktur



Wellenstruktur



Kreismattiert

Viessmann Edelstahlböden - komfortable Sicherheit

Durch die Konzeption der Viessmann Böden aus Edelstahl 1.4301 erfüllen unsere Kühlzellen höchste Hygiene-Anforderungen. Viessmann Edelstahlböden sind fugenfrei, stufenlos und formschlüssig unterlappt ausgeführt.

Rutschfeste Bodenverpressung

Mit multidirektionaler Rutschhemmung (mit Zertifikat) durch spezifische Viessmann-Verpressung gefertigt, garantieren Viessmann Edelstahlböden ein entscheidendes Plus an Sicherheit! Für unterschiedlichste Anwendungsbereiche bieten wir Ihnen unsere Edelstahlböden in verschiedenen kegel- und

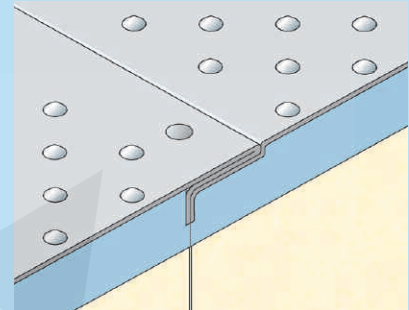
kreisverpressten sowie unverpressten Ausführungen.

Hohe Boden-Belastbarkeit

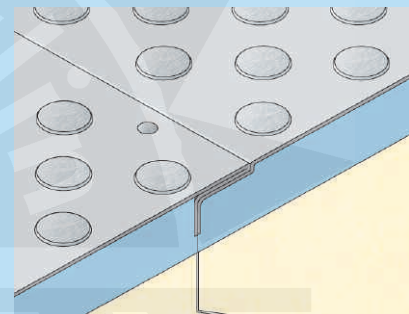
Durch die Verarbeitung von hochwertigem Edelstahl sind Viessmann Kühlzellenböden extrem belastbar und natürlich auch in Abhängigkeit der zulässigen Radlast mit kleinen Rädern komfortabel und erschütterungsfrei zu befahren.

Kühlzellen ohne Bodenelemente

Bei Kühlzellen ohne Edelstahlböden werden die Wandelemente bauseits mittels U-Profilen aus Kunststoff mit dem Boden des Aufstellungsortes verschraubt.



Edelstahlboden, kegelverpresst



Edelstahlboden, kreisverpresst

Typ	Ausführung	Radlast max.*	Gruppe**	Oberfläche
KR 09	kreisverpresst	100 200 400 Kp/Rad	R 09	ohne Schliff
G 36	ohne Prägung	100 200 400 Kp/Rad	R 10	längsbeschliffen
KR 11	kreisverpresst	100 200 400 Kp/Rad	R 11	längsbeschliffen
KE 11	kegelverpresst	100 Kp/Rad	R 11	mit/ohne Längsschliff
KR 12	kreisverpresst	100 200 400 Kp/Rad	R 12	kreuzbeschliffen

Radlast*: Lastfläche >4 cm²/Rad | Gruppe**: Bewertungsgruppe der Rutschhemmung (Berufsgenossenschaft Deutschland). Weitere Bodentypen auf Anfrage. Alle Bodenvarianten können optional verschweißt werden.

Anwendungsbeispiele



DRK Blutspendedienst West



Messe Hannover



Pharmagroßhandel Hageda-Stumpf



Kältetechnikfachschule Maintal



Fleisch- und Wurstwarenfabrik Munzert

Viessmann Kühlraumtüren öffnen neue Dimensionen!



Kühlzellen-Drehtür 1-flügelig mit Sichtfenster



Streifenvorhang



Kühlraumschiebetür

Mit über 1000 unterschiedlichen Varianten bieten wir Ihnen ein vielfältiges Türen-Programm für Kühl- und Tiefkühlräume. Unsere Türen sind mit pulverbeschichtetem Stahlblech oder optional erhältlich in verschiedenen Edelstahlvarianten mit einer vollständigen PUR-Dämmung und ohne Holzeinlagen in Türblatt und Stockrahmen hochwertig ausgeführt. Zur sicheren Temperaturentkoppelung verfügen Türblatt sowie Türstock über ein Kälteunterbrecherprofil. Der 3-seitige, hochelastische Magnetdichtrahmen ist ohne Werkzeug austauschbar und hygienisch leicht zu reinigen. Er wird an der Türunterkante durch eine belastbare Bodenschleifdichtung ergänzt. Für sicheren Verschluss sorgt das Viessmann-typische Haarnadel-Schließsystem mit eingebautem Profilzylinder und federbelasteter Falle, das von innen durch einen Notöffner jederzeit aufzusperren ist. Der maximale Türen-

Öffnungswinkel von 180° ermöglicht einen geringen Schwenkradius. Durch die steigende Ausarbeitung der Türbänder heben sich die Türen automatisch beim Öffnen an – störendes Schleifen auf dem Boden ist ausgeschlossen! Die Türbänder mit Edelstahlhorn sind in drei Dimensionen verstellbar: Ein wertvoller Vorteil, wenn durch bauseitige Gegebenheiten eine angepasste Justage erforderlich ist!

Viessmann Produkte verbinden ein Höchstmaß an Fertigungsqualität mit wertvollen Details, die unnötigen Energieverbrauch vermeiden. So wird beim Betreten der Viessmann Kühlzelle mittels eines Türkontaktschalters der Betrieb des Kühlaggregates automatisch vorübergehend ausgeschaltet, um wertvolle Energie einzusparen und Eisbildung in der Zelle zu vermeiden. Um intensiven Druckaufbau durch unterschiedlich temperierte Luftmas-

Türen-Gesamtprogramm

- Drehtüren 1- und 2-flügelig
- Schiebetüren
- Pendeltüren
- Konventionelle Kühlraumtüren
- Sektionaltore
- Luken-Türen
- Glastüranlagen für Shop-Bereiche

sen innerhalb und außerhalb von Kühl- und Tiefkühlräumen zu vermeiden, wird der erforderliche Druckausgleich beim Öffnungsvorgang automatisch über das integrierte Viessmann Druckausgleichsventil (bei TK-Zellen beheizt) hergestellt.



Viessmann Qualitätsmerkmal Magnetdichtrahmen



Glastüranlage für Shop-Bereiche



Luken-Türen

Viessmann Kühl- und Tiefkühlzellen im Überblick

Leistungsübersicht	Tecto Standard Kleinkühlzelle	Tecto Standard WL80	Tecto Standard WL100	Tecto Spezial 100	Tecto Standard 120	Tecto Standard 150
Spezifikation						
Wandstärke (in mm)	60	80	100	100	120	150
Empfohlene Temperaturdifferenz nach VDI 2055 (Δ T in Kelvin)	30 K	38 K	45 K	45 K	56 K	70 K
Temperaturbereich	+3°C bis +19°C	-20°C bis +60°C	-25°C bis +60°C	-25°C bis +60°C	-30°C bis +60°C	-50°C bis +60°C
K-Wert (W/m² K) gemäß DIN 52612	0,34	0,25	0,20	0,20	0,17	0,14
Standard-Zellengrößen* (Breite (B) x Tiefe (T) in mm)	B 1500-3000 x T 1200-6000	B 1500-6000 x T 1200-6000	B 1500-6000 x T 1200-6000	B 1500-6000 x T 1200-6000	B 1500-6000 x T 1200-6000	B 1500-6000 x T 1200-6000
Außenhöhe mit Boden (in mm)	2150	2110	2150	2150	2490	2550
	900 x 1900	800 x 1800	800 x 1800	800 x 1800	800 x 2000	800 x 2000
Abmessung Standard-Tür (Breite x Höhe in mm)	2450	2410	2450	2450	-	-
	900 x 1900	800 x 2000	800 x 2000	800 x 2000	-	-
	-	2710	2750	2750	-	-
	-	800 x 2000	800 x 2000	800 x 2000	-	-

* 30 cm und 10 cm-Raster, Maßfertigung und größere Zellenabmessungen auf Anfrage

Ausstattungsübersicht	Tecto Standard Kleinkühlzelle	Tecto Standard WL80	Tecto Standard WL100	Tecto Spezial 100	Tecto Standard 120	Tecto Standard 150
Spezifikation						
Tecto-Überlappung	-	■	■	■	-	-
Lichtschalter mit Kontrollleuchte	□	■	■	■	■	■
Thermometer	□	■	■	■	■	■
Druckausgleichsventil	□	■	■	■	■	■
Türrahmenheizung und beheiztes Druckausgleichsventil	-	□	■	■	■	■
Feuchtraumvalleuchte 60 Watt	□	-	-	-	-	-
Feuchtraumvalleuchte 100 Watt	-	■	■	■	■	■
Boden 100 kp KE1	■	■	■	■	■	■
Weitere Bodenvarianten gem. Produktübersicht	-	□	□	□	□	□
Schwelle bodengleich	■	■	■	■	■	■
Baustoffklassifizierung B1 (DIN 4102/Teil1) mit bauaufsichtlichem Prüfzeugnis	-	□	□	□	□	□

■ Serienausstattung □ optional erhältlich - nicht erhältlich

Kühlzellenplanung, Montage und Service

Die Verwendung von Cyclopentan geschäumtem Polyurethan führt zu einer maßgenauen Fertigung der Elemente und sorgt für problemlosen Zellaufbau mittels Nut-/Federsystem. Bei der Wahl des Aufstellungsortes empfiehlt es sich, Bereiche mit ausreichender Be- und Entlüftung zu finden, um die Laufzeit des Kühlaggregates zu reduzieren, Stromkosten zu sparen und das Material zu schonen. Die anfallende Wärme vom Kühlaggregat wird dadurch besser abgeführt, sodass ein Aufheizen des Aufstellungsraumes vermieden wird. Eine Aufstellung von Viessmann Kühl- und Tiefkühlzellen ist auch im Freien möglich. Dabei muss durch örtliche, bauseitige Maßnahmen (selbsttragende Überdachung und Seitenwände) sichergestellt sein, dass die Zelle keinen Witterungseinflüssen (Schneelast, Regenwasser, Winddruck usw.) ausgesetzt

ist. Diese Vorkehrungen müssen vor der Montage abgeschlossen sein.

Wer Viessmann kennt, weiß: Wir verlangen mehr von uns – und unserem Kundenservice! Durch unsere Kältetechnik-Spezialisten und ein bundesweites Netz kompetenter Kältetechnik-Fachfirmen beraten wir Sie in direkter Kundennähe bei Auswahl und Planung Ihrer Kühlzelle. Individuelle Beratung, unbürokratische Kommunikation sowie ein zuverlässiger Technischer Kundendienst zeichnen unseren Service aus, wobei Viessmann Transport- und Montageteams die Zellelemente fachgerecht anliefern und aufbauen. Zudem steht Ihnen über unsere nationalen und internationalen Repräsentanzen ein fachkompetenter Ansprechpartner für alle Fragen mit Rat und Tat zur Verfügung.



Viessmann Liefer- und Montageservice



Perfektion von Anfang an - das Viessmann Kühlzellenplanungsprogramm für Kältetechnikanwender

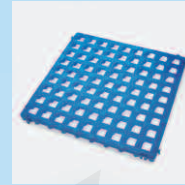
Viessmann Zubehörprogramm für Kühlzellen



Huckepack-Aggregat mit T-Regelung



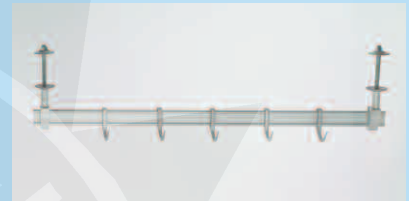
Regalsystem Rega Almo



Kunststoff-Bodenrost



Auffahrrampe



Fleisch- und Wurstgehänge für Deckenmontage

Viessmann Kühlaggregate

Durch die firmeneigene Fertigung von Kühlaggregaten gelingt es uns, eine ideale Systemergänzung zu unseren Kühlzellen anzubieten.

Viessmann Kühlaggregate sind in ihrer Funktionsweise speziell auf die Zellen abgestimmt und ohne großen Zeit- und Arbeitsaufwand zu montieren. Ob Huckepack-, Split- oder Decken-Aggregate mit elektronischer bzw. thermostatischer Regelung: Viessmann Kühlaggregate überzeugen nicht nur durch steckerfertige Inbetriebnahme, sondern auch durch überdurchschnittliche Kälteleistung. Auf Anfrage lassen sich diese Geräte mit E-Heizung und/oder Befeuchtung ideal kombinieren, um eine kontrollierte Atmosphäre in der Zelle einstellen zu können.

Nähere Informationen entnehmen Sie bitte unserem Produktdatenblatt: „Aggregate“.

Viessmann Regalsysteme

Der renommierten Viessmann-Qualität werden wir nicht nur in der Entwicklung modernster Kältetechnik, sondern auch in der präzisen Konzeption funktionaler Regalsysteme gerecht.

Das robuste Stabio-Regalsystem bietet dank seiner hohen Materialgüte aus rostfreiem Edelstahl höchste Belastbarkeit und ist durch die glatten Oberflächen angenehm leicht zu reinigen.

Das eigenstabile Almo-Regalsystem bewährt sich durch seine leichtgewichtige Aluminium-Qualität insbesondere für Kühlgüter mittlerer Gewichte.

Nähere Informationen entnehmen Sie bitte unserem Produktdatenblatt: „Regalsysteme“.

Zubehörprogramm

Ein reichhaltiges Angebot an nützlichem Zubehör ergänzt das Viessmann Kühlzellen-Programm, wodurch sich die Ausstattung Ihrer Zelle flexibel nach individuellen Bedürfnissen anpassen lässt.

Vielseitige Ausstattungsoptionen wie Auffahrrampen, Rammschutz uvm. sorgen für optimale Nutzbarkeit.

Nähere Informationen zu unserem Zubehörprogramm entnehmen Sie bitte der aktuellen Viessmann Preisliste.

Öa\ á~ Áa••{ æ} S>@ ^||^} Á}•^!^ Á@]

Öa\ á~ Áa••{ æ} Áa~>@ ^||^} Á}•^!^ Á@]

