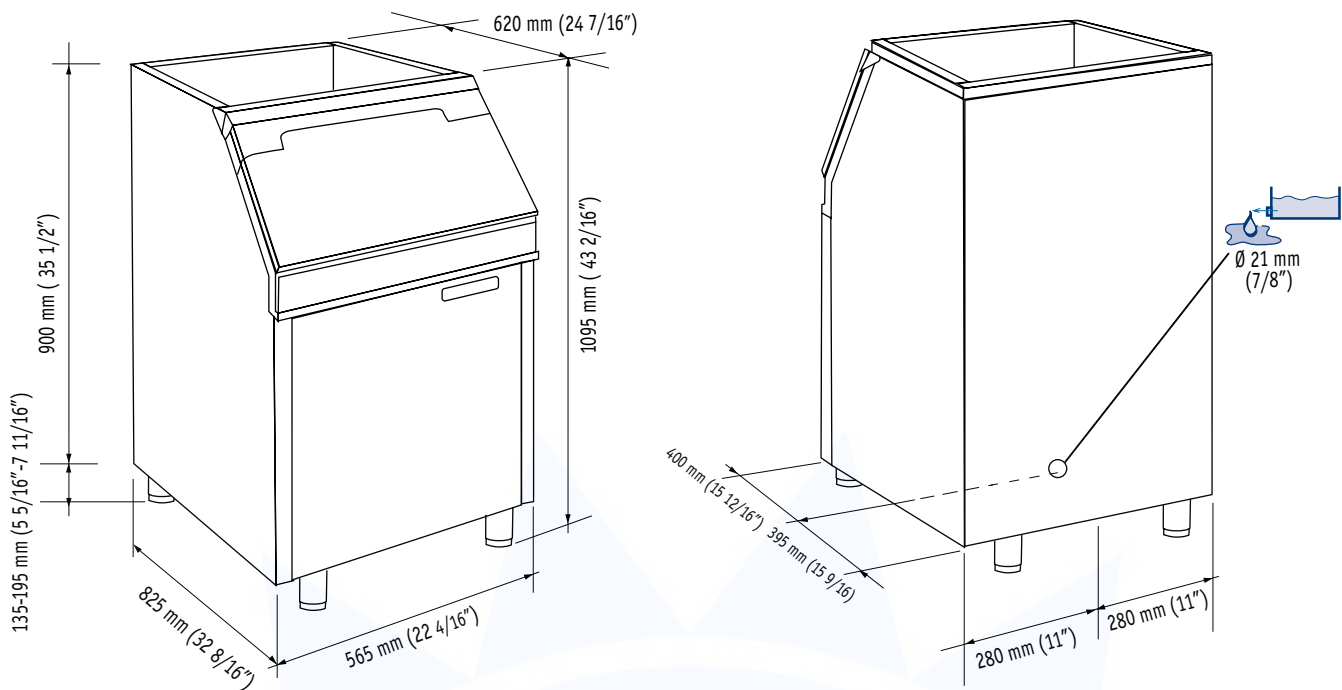




B 193



	 [kg] [lbs]		 [kg] [lbs]	
B 193 S	35	77	49	108

Thanks its vertical shape this ice bin fits most installations. It is higher and narrower than most other bins with the same capacity. Ideal match for the MV 450 and 600, MF 30, FME 804, NME 654, MF 41. The liner is molded in one piece in sanitary ABS and is polyurethane foam insulated. The plastic door opens full width to allow easy access to the ice.

Le reserve de glace qui mieux s'adapte à n'importe quel type d'emplacement, vu sa structure à projection verticale: elle est, en effet bien plus haut et plus étroite que les autres cabinets, tout en ayant la même capacité. Complément idéal pour les machines MV 450 et 600, MF 30, FME 804, NME 654 et MF 41. Elle est constitué d'une seule moule en ABS atoxique pour aliments. La cellule est isolée par du polyurethane expansé. La porte d'accès, sur toute la largeur, est en matériel synthétique et permet un enlèvement aisé de la glace.

Dank seiner schlanken Ausrichtung integriert sich dieser Speichertyp in nahezu jede Umgebung problemlos. Er ist bei Fassungsvermögen höher und schmaler als der vergleichbare B393 Eisspeicher. Dieser Speicher gilt als ideal für MV450, MV600, MF30, MF41 und NME654. Die Speicherzelle ist aus lebensmittelechten ABS in einem Stück gegossen. Die verwendete Isolierung ist aus Polyurethan-Schaum gefertigt. Die aus Kunststoff gefertigte Entnahmeklappe erstreckt sich die gesamte Breite des Speichers und gewährleistet somit eine leichte Eisentnahme.

Presenta la mejor adaptabilidad a cualquier colocación, dada su estructura de proyección vertical. Además resulta más alto y más estrecho que otros contenedores de igual capacidad. Complemento ideal para los fabricantes de hielo en cubitos MV 450/600 y para los modelos MF 30, FME 804, NME 654 y MF 41, de hielo triturado. Provisto de cuba de una sola pieza, en ABS atóxico alimentario. El aislamiento de la misma es en poliuretano expandido. La puerta, de anchura total, está construida en material sintético y permite recoger el hielo cómodamente.

E' il contenitore di ghiaccio che presenta la migliore adattabilità a qualsiasi collocazione, data la sua struttura a proiezione verticale. Infatti risulta molto più alto e più stretto degli altri contenitori aventi la medesima capacità. Complemento ideale per i fabbricatori di ghiaccio a cubetti MV 450 e 600 e per MF 30, FME 804, NME 654, MF 41 è fornito di cella in unico stampo in ABS atossico per alimenti. La coibentazione della stessa è in poliuretano espanso. Lo sportello, a tutta larghezza, è costruito in materiale sintatico e consente un comodo prelievo del ghiaccio.

 **Scotsman**® The one the world relies on.
Ice Systems



USA, Canada, Latin America
Scotsman Ice Systems USA
775 Corporate Woods Parkway
Vernon Hills, IL 60061
Ph: (847) 215-4550
Fax (847) 913-9844
customer.service@scotsman-ice.com

Europe
Scotsman Europe-Frimont S.p.A.
Via Puccini, 22
20010 Pogliano (Milano) Italy
Ph: (+39) 02-93960208
Fax: (+39) 02-93960201
scotsman.europe@frimont.it

Asia and Pacific
Scotsman Ice Systems-Frimont S.p.A. (R.O.)
627A Aljunied Road-#04-04 Biztech Centre
Singapore 389842
Ph: (+65) 6738 5393
Fax: (+65) 6738 1959
scotsice@singnet.com.sg

China
Scotsman Ice Systems
258 Tong Ren Road Golden Tower 7A
Shanghai-200040 Peoples's Republic of China
Ph: (+86) 21-62476056
Fax: (+86) 21-62476126
scotsmansh@online.sh.cn

Middle East & N. Africa
Scotsman Ice Systems Dubai Office
P.o. Box 13205 - Deira
Dubai - U.A.E.
Ph: +9716-5654036
Fax +9716-5654063
scotsman@emirates.net.ae

South Africa
Scotsman Ice Systems SA (PTY) Ltd.
10, Rhodes Street - Kensington B
P.o. Box 44 - Riverclub 2149
Ph: +27-11-7898400
Fax +27-11-7898411
scotsman@telkomsa.net