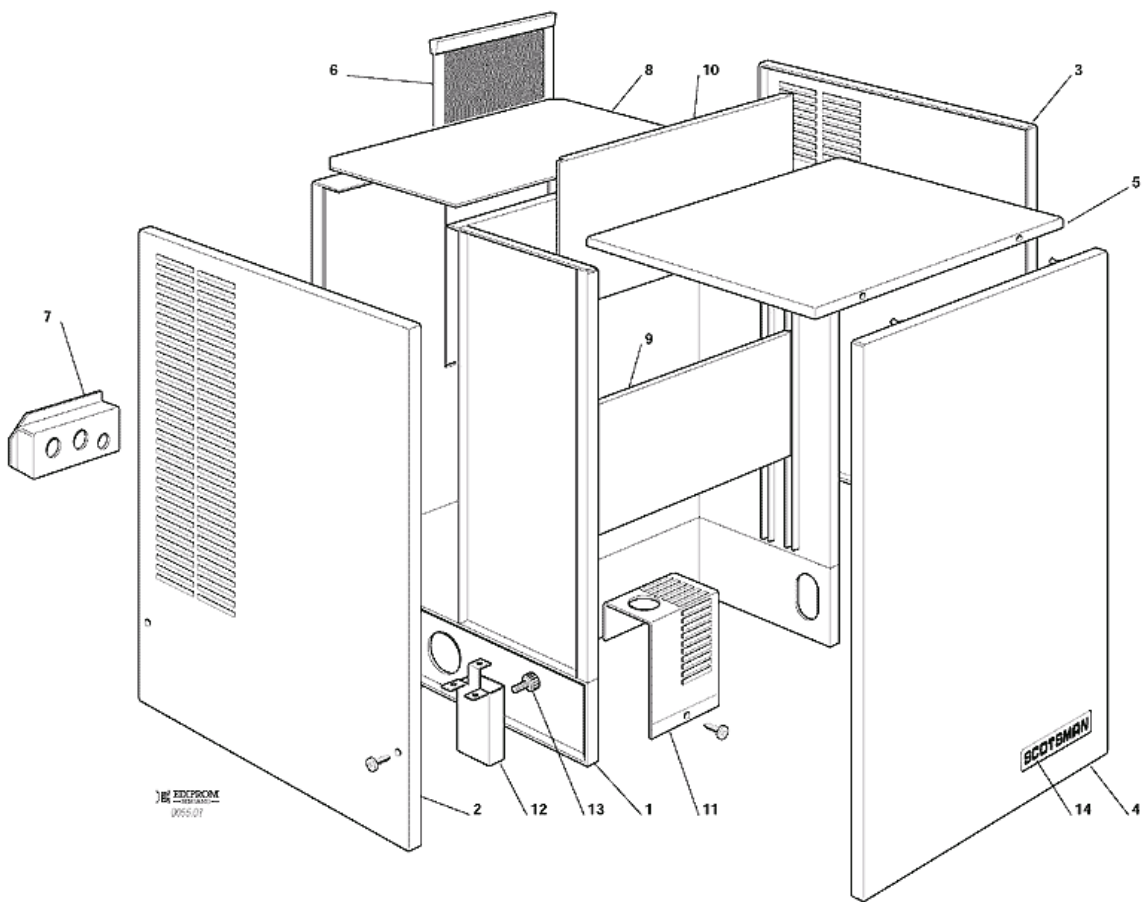
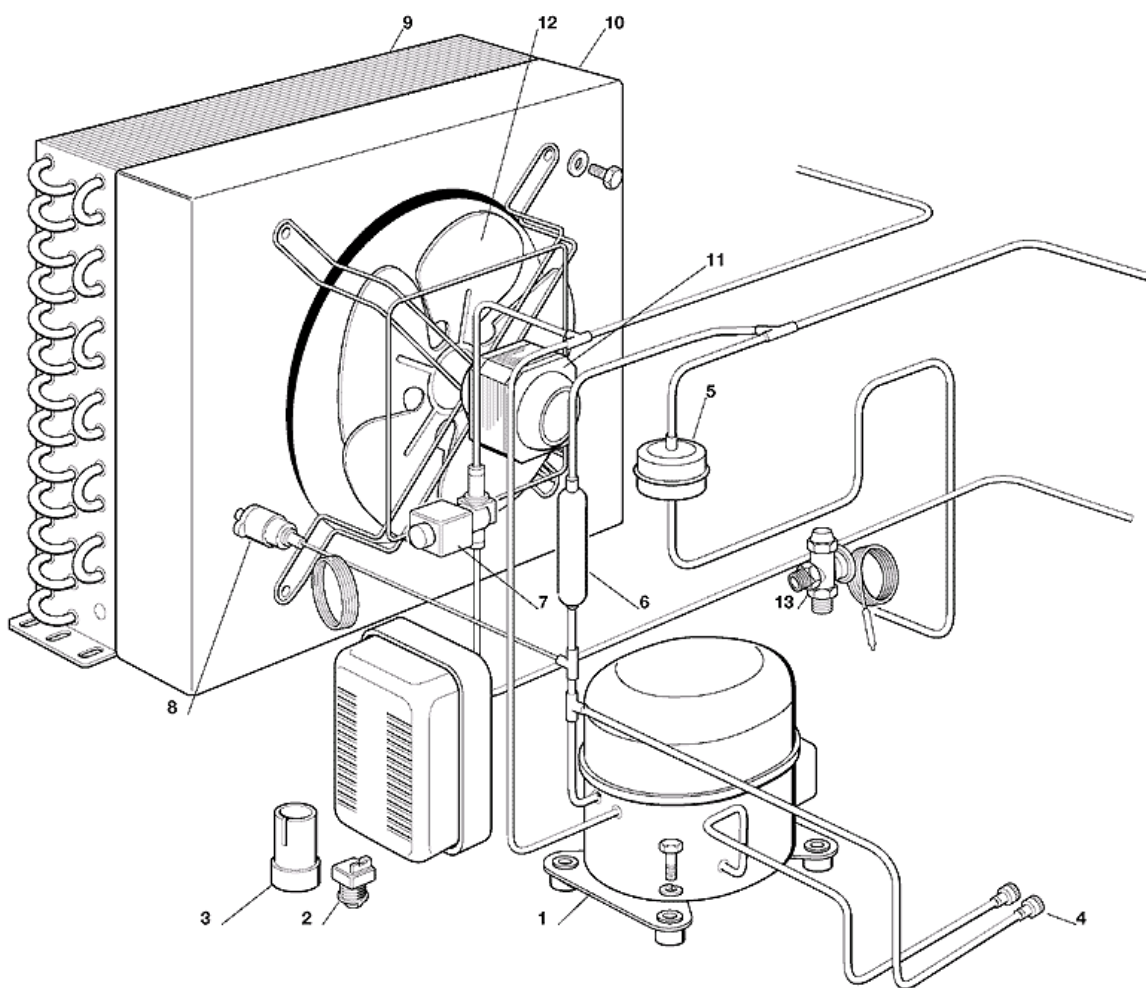


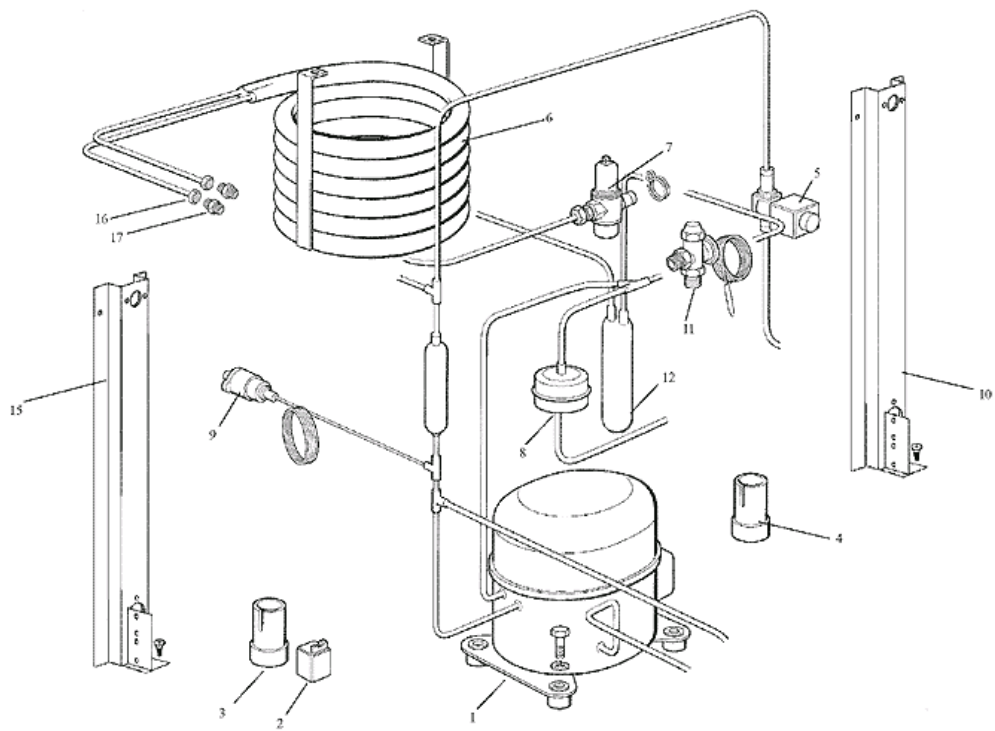
- 1 - EISBEREITER-GEHAUSE EINHEIT
- 2 - GEFRIERSYSTEM LUFTGEKÜHLT
- 3 - GEFRIERSYSTEM WASSERGEKÜHLT
- 4 - WASSER SYSTEM (bis S.N. 00620)
- 5 - WASSER SYSTEM (vom S.N. 00621 bis S.N. 00977)
- 6 - WASSER SYSTEM (vom S.N. 00978)
- 7 - SCHALTKASTEN UND FUEHLER



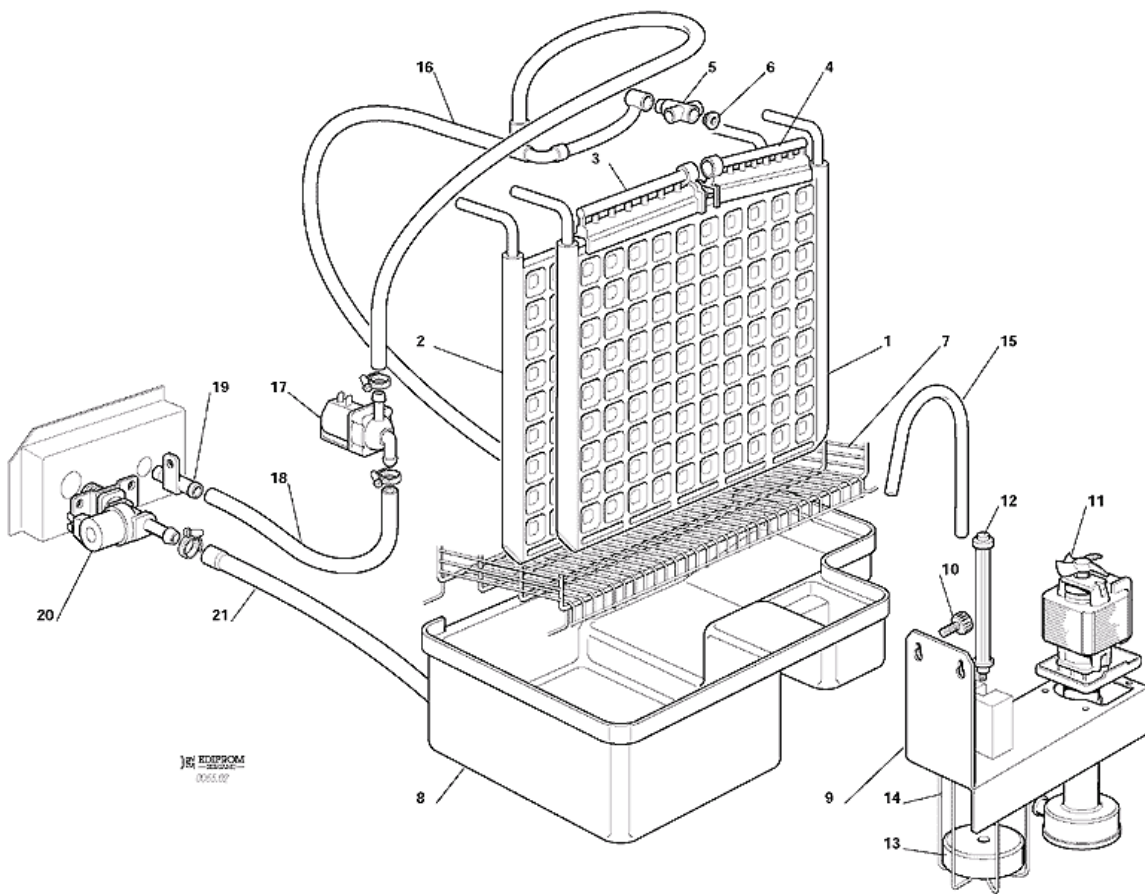
POSITION	CODE	BEZEICHNUNG
0001	CM 81455024	EDELSTAHL-CHASSIS RAHMEN
0002	CM 25330763	EDELSTAHL LINKSWAND
0003	CM 25330764	UNTERE WAND-RECHTS
0003	CM 25330765	OBERE WAND-RECHTS
0004	CM 81455035	VODERWAND
0005	CM 81455023	ABDECKHAUBE
0006	CM 25339004	LUFT FILTER
0007	CM 25726506	METALLTRAEGER
0008	CM 25161117	DECKEL
0009	CM 25550369	VERDAMPFER DECKEL
0010	CM 81455029	VERDAMPFER DECKEL
0011	CM 25161134	PUMPENDECKEL
0012	CM 81455031	EISNIVEAUFUEHLER-DECKEL-RECHTS
0012	CM 81455032	EISNIVEAUFUEHLER-DECKEL-LINKS
0013	CM 19950006	SCHRAUBE
0014	660614 00	SCOTSMAN ZEICHEN



POSITION	CODE	BEZEICHNUNG
0001	CM 19165550	KOMPRESSOR - 230/50/1
0001	CM 19165552	KOMPRESSOR - 230/60/1
0001	CM 19560192	SCHUTZGERAT - 230/50/1
0001	CM 19560193	SCHUTZVORRICHTUNG - 230/60/1
0002	CM 19621687	RELAIS - 230/50
0002	CM 19621688	RELAIS - 230/60/1
0003	620167 00	STARTKONDENSATOR 88-108MFD/330V
0003	620167 21	KONDENSATOR - 15 MFD/400V
0005	CM 19300357	TROCKNER
0006	CM 19301267	MECHANISCHER FILTER
0007	CM 19865536	HEISSGASVENTIL
0009	CM 19177066	KONDENSATOR
0010	CM 25156571	KONDENSATORGEHÄUSE
0011	CM 18562524	LUFTER MOTOR - 230/50-60
0012	CM 18740032	FLUEGEL
0012	CM 25726513	LUFTER MOTOR TRAEGER
0013	CM 19870844	EXPANSIONSVENTIL



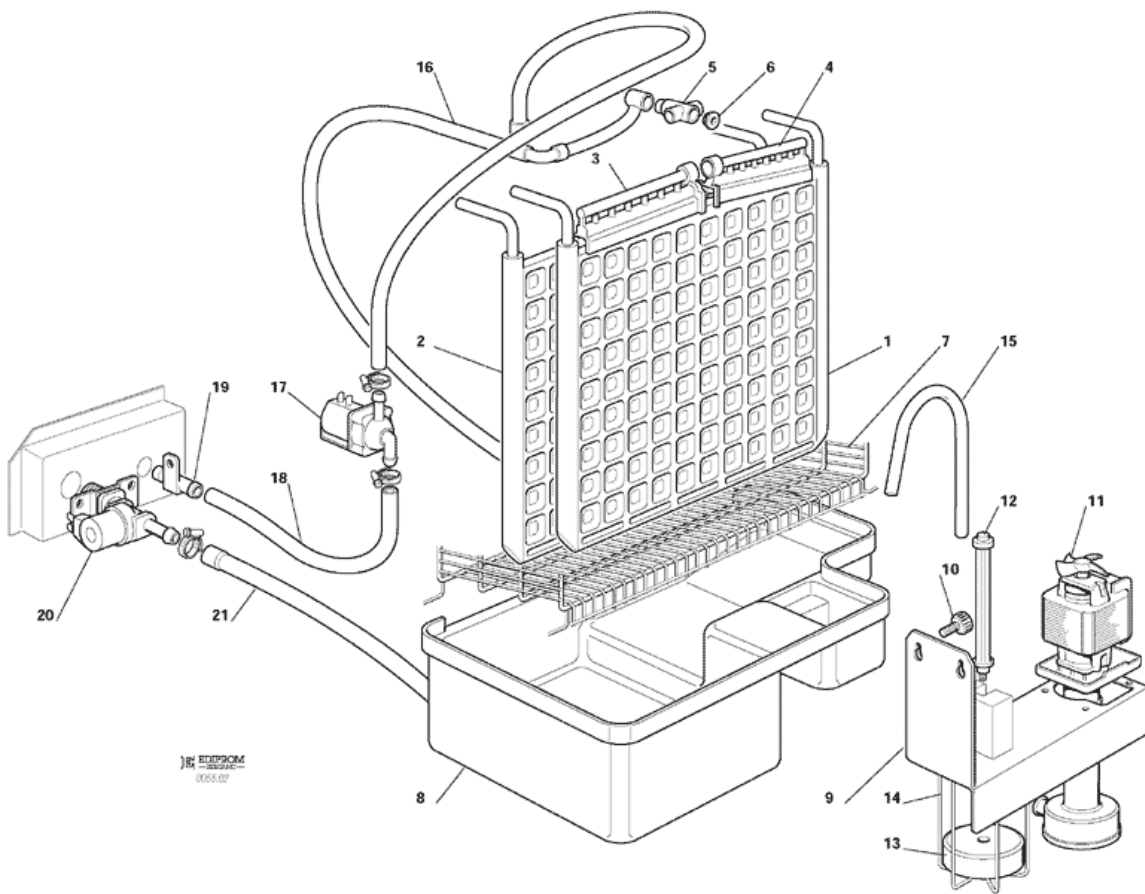
POSITION	CODE	BEZEICHNUNG
0001	CM 19165550	KOMPRESSOR - 230/50/1
0002	CM 19621687	RELAIS - 230/50
0003	620167 00	STARTKONDENSATOR 88-108MFD/330V
0004	620167 21	KONDENSATOR - 15 MFD/400V
0005	CM 19865536	HEISSGASVENTIL
0006	CM 19177514	KONDENSATOR
0007	CM 19865612	WASSERREGLER VENTIL
0008	CM 19301257	TROCKNER
0011	CM 19870844	EXPANSIONSVENTIL



EDIPROM
0065.02

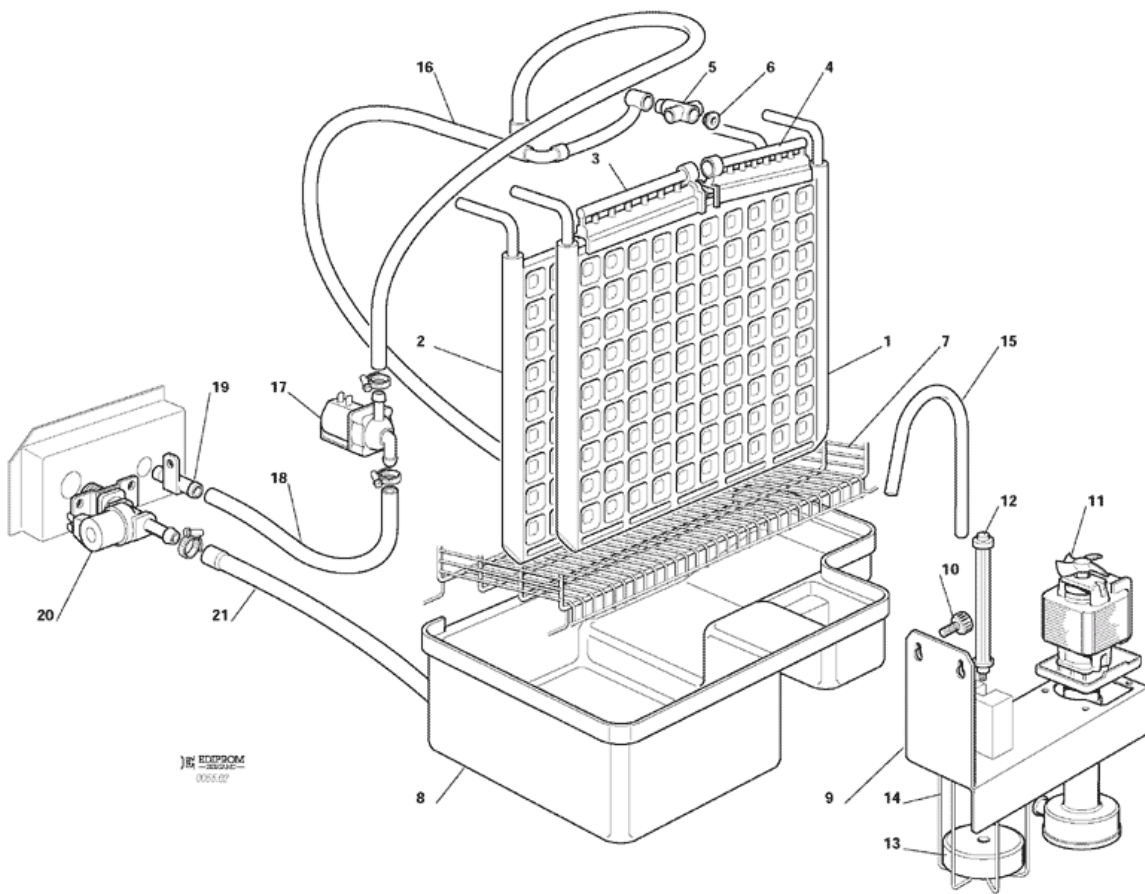
POSITION	CODE	BEZEICHNUNG
0001	0A036734 20	VERDAMPFER
0002	0A036734 20	VERDAMPFER
0003	02002527 01	WASSER VERTEILER
0004	02002527 01	WASSER VERTEILER
0005	02003405 01	T STÜCK
0006	13000840 01	GUMMISTOPFEN
0007	CM 25156572	AUSWURFSIEB
0008	CM 81455028	BECKEN/SCHWIMMERVENTILEINHEIT
0009	CM 25714085	METALL PLATTE
0009	CM 25726512	WASSERPUMPENPLATTE
0010	CM 19950004	SCHRAUBE
0011	793113 03R	WASSER PUMPE
0012	02003383 02	SCHWIMMERSTANGE
0013	02003341 01	SCHWIMMER
0014	CM 25620527	SCHWIMMERSCHUTZ
0015	CM 25791502	ROHR
0016	CM 81455053	PLASTIK ROHR
0017	CM 19865525	WASSERVENTIL
0018	CM 25791555	WASSERABFLUSSRHOR - PRO METER
0018	CM 81455034	WASSERABFLUSSRHOR - PRO METER
0019	CM 25690806	SPEICHERABFLUSS
0020	CM 19865537	WASSERVENTIL
0021	281900 01	PLASTIK ROHR-PRO METER

Scotsman® 5 - WASSER SYSTEM (vom S.N. 00621 bis S.N. 00977)

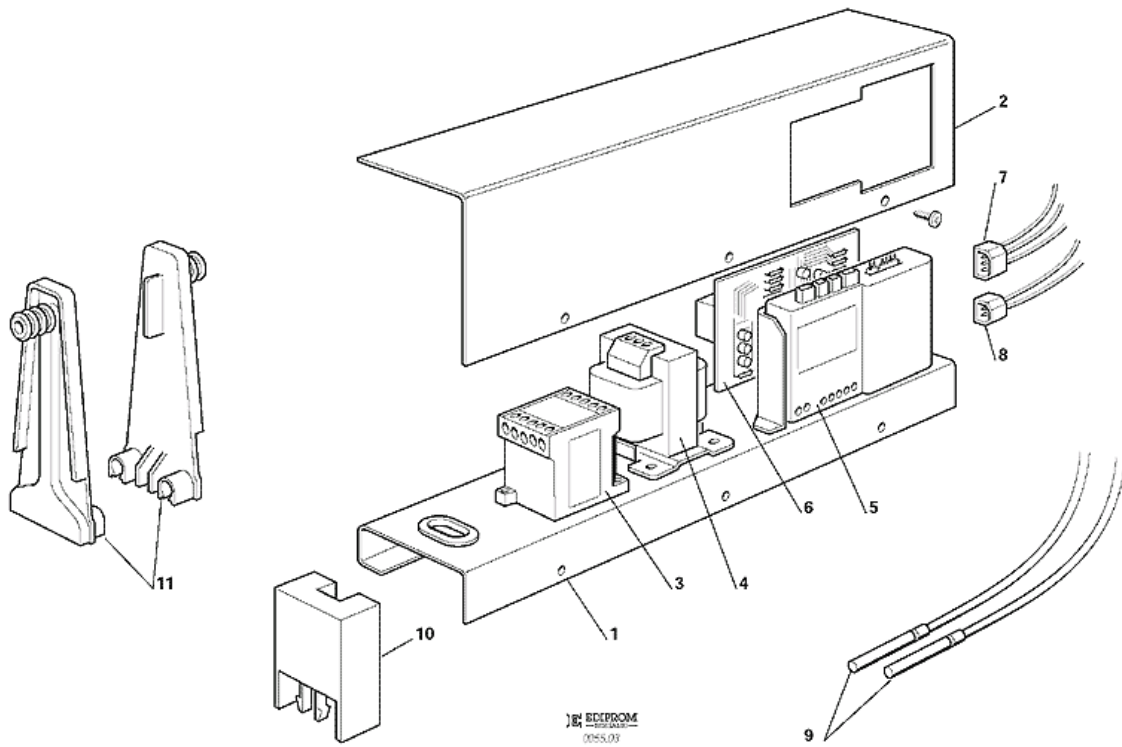


Scotsman® 5 - WASSER SYSTEM (vom S.N. 00621 bis S.N. 00977)

POSITION	CODE	BEZEICHNUNG
0001	0A036734 20	VERDAMPFER
0002	0A036734 20	VERDAMPFER
0003	02002527 01	WASSER VERTEILER
0004	02002527 01	WASSER VERTEILER
0005	02003405 01	T STÜCK
0006	13000840 01	GUMMISTOPFEN
0007	CM 25156572	AUSWURFSIEB
0008	CM 81455028	BECKEN/SCHWIMMERVENTILEINHEIT
0009	CM 25714085	METALL PLATTE
0009	CM 25726512	WASSERPUMPENPLATTE
0010	CM 19950004	SCHRAUBE
0011	793113 03R	WASSER PUMPE
0012	02003383 02	SCHWIMMERSTANGE
0013	02003341 01	SCHWIMMER
0014	CM 25620527	SCHWIMMERSCHUTZ
0015	CM 25791502	ROHR
0016	CM 81455053	PLASTIK ROHR
0017	11000514 01	PURGE VALVE
0018	CM 25791555	WASSERABFLUSSRHOR - PRO METER
0018	CM 81455034	WASSERABFLUSSRHOR - PRO METER
0019	CM 25690806	SPEICHERABFLUSS
0020	CM 19865537	WASSERVENTIL
0021	281900 01	PLASTIK ROHR-PRO METER



POSITION	CODE	BEZEICHNUNG
0001	0A036734 20	VERDAMPFER
0002	0A036734 20	VERDAMPFER
0003	02002527 01	WASSER VERTEILER
0004	02002527 01	WASSER VERTEILER
0005	02003405 01	T STÜCK
0006	13000840 01	GUMMISTOPFEN
0007	CM 25156572	AUSWURFSIEB
0008	CM 81455040	WASSERBECKEN
0009	CM 81455048	WASSERPUMPENPLATTE
0010	CM 19950004	SCHRAUBE
0011	670002 16	WASSER PUMPE
0012	02003383 02	SCHWIMMERSTANGE
0013	02003341 01	SCHWIMMER
0014	CM 25620527	SCHWIMMERSCHUTZ
0015	CM 25791502	ROHR
0016	CM 81455053	PLASTIK ROHR
0017	11000514 01	PURGE VALVE
0018	CM 25791555	WASSERABFLUSSRHOR - PRO METER
0018	CM 81455034	WASSERABFLUSSRHOR - PRO METER
0019	CM 25690806	SPEICHERABFLUSS
0020	CM 19865537	WASSERVENTIL
0021	281900 01	PLASTIK ROHR-PRO METER



POSITION	CODE	BEZEICHNUNG
0001	CM 81455001	TRÄGER FÜR SCHALTKASTEN
0002	CM 26161116	SCHALTSCHRANK DECKEL
0003	CM 33730690	SCHALTSCHÜTZ
0004	CM 33065100	TRANSFORMATOR
0005	12002838 23	PLATINE
0006	CM 33580123	ZEITHUR
0007	CM 81455010	ANSCHLUSSKABEL
0009	CM 25702401	TEMPERATURFUEHLER
0010	11000539 21	SENSOR SUMP LEVEL
0011	CM 25702402	ICE LEVEL CONTROL