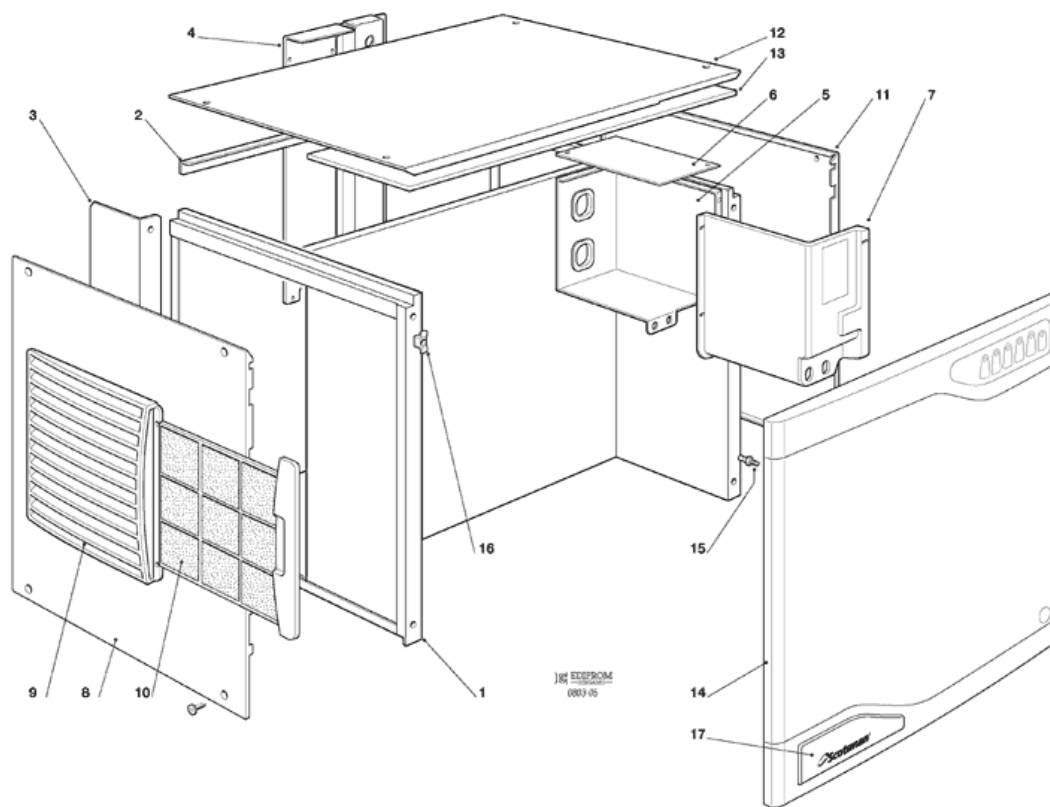
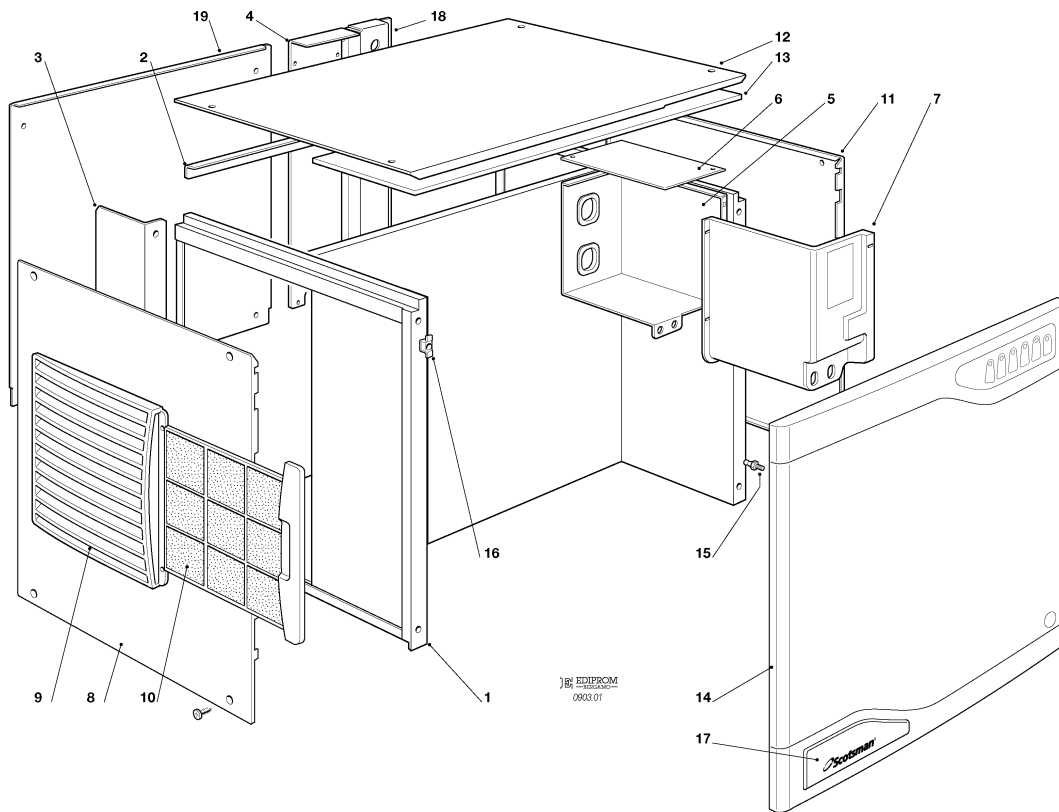


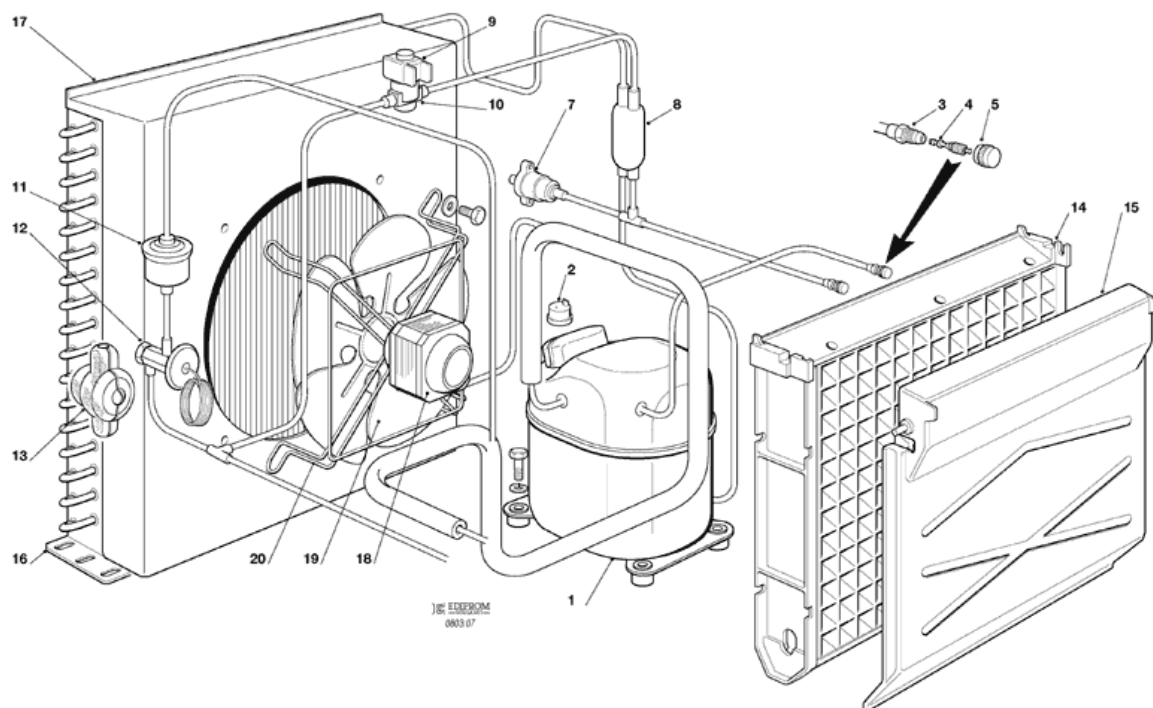
- 1 - MACHINENGEHAUSE - LUFTGEKÜHLT
- 2 - MACHINENGEHAUSE - WASSERGEKÜHLT
- 3 - GEFRIERSYSTEM LUFTGEKÜHLT
- 4 - GEFRIERSYSTEM - WASSERGEKÜHLT
- 5 - VERDAMPFER
- 6 - ELEKTRONISCHE PLATINE UND TEMPERRATURFUEHLERENHEIT - BIS S.N. 00041
- 7 - ELEKTRONISCHE PLATINE UND TEMPERRATURFUEHLERENHEIT - VON S. NR. 00042 BIS S.NR. 00126
- 8 - ELEKTRONISCHE PLATINE UND TEMPERRATURFUEHLERENHEIT - VON S.NR. 00127



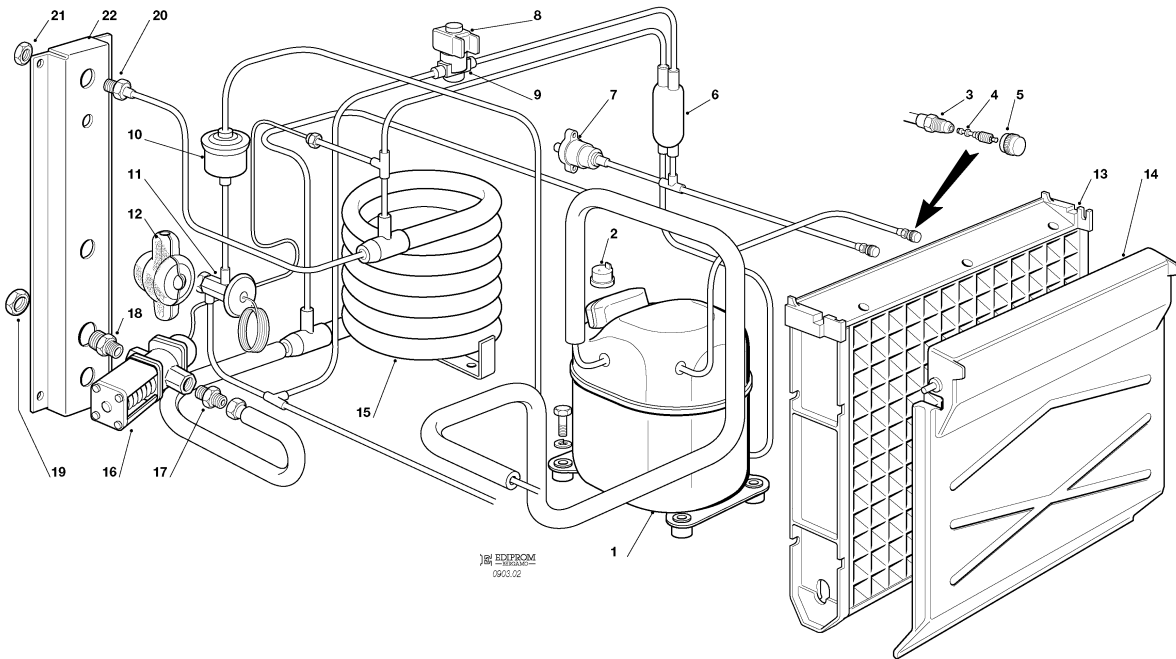
<b>POSITION</b>	<b>CODE</b>	<b>BEZEICHNUNG</b>
0001	CM 81454241	GEHAUSETEILE
0002	CM 25753309	HINTERER HALTEWINKEL
0003	CM 25260482	LUFT-LEITBLECH
0004	CM 25550888	RUECKWAND
0004	CM 25725598	HALTER FÜR RÜCKWAND
0005	CM 25690244	STEUERKASTEN
0006	CM 25160713	STEUERKASTEN-OBERE ABDECKUNG
0007	CM 25160717	STEUERKASTEN-PLASTIKABDECKUNG
0008	CM 25330875	LINKSWAND
0009	02004224 01	PLASTIKRASTERFELD
0010	02004212 01	LUFTFILTER
0011	CM 25330873	RECHTE WAND
0012	CM 25160711	ABDECKHAUBE
0013	CM 25410091	ISOLIERUNG
0014	CM 19262733	AUFKLEBER, LED
0014	CM 81454233	VORDERWAND
0015	CM 19520104	METALLPIN
0016	CM 19430104	CLIP
0017	CM 19263091	SCOTSMAN ZEICHEN



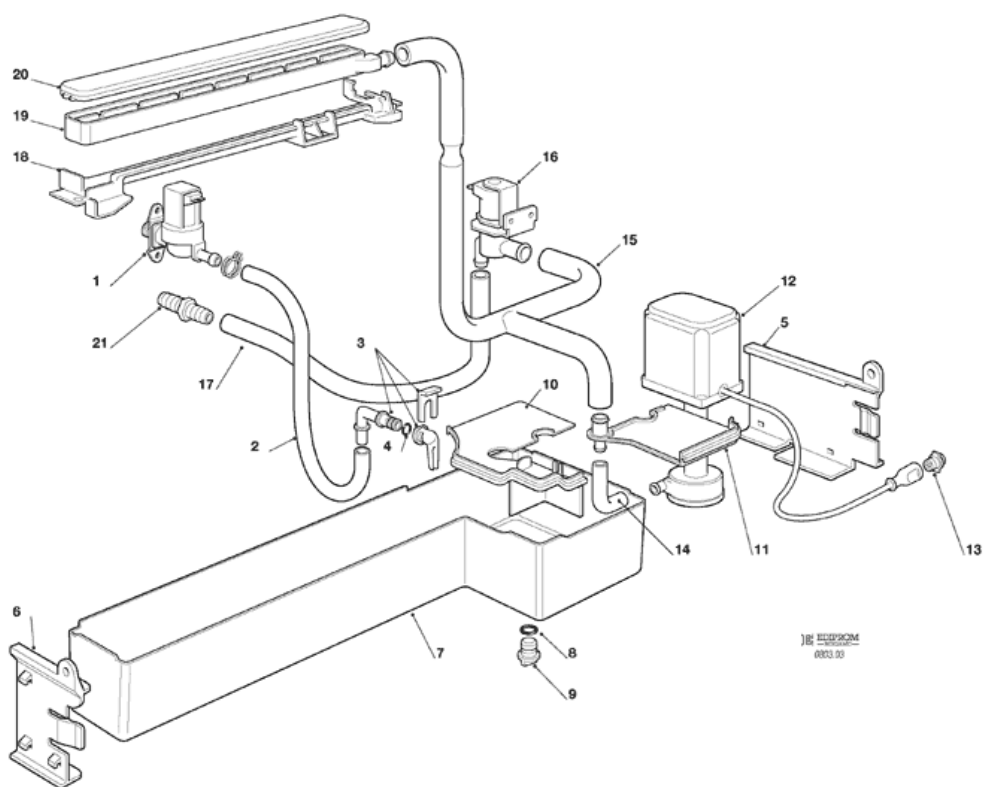
<b>POSITION</b>	<b>CODE</b>	<b>BEZEICHNUNG</b>
0001	CM 81454241	GEHAUSETEILE
0002	CM 25753309	HINTERER HALTEWINKEL
0003	CM 25260482	LUFT-LEITBLECH
0005	CM 25690244	STEUERKASTEN
0006	CM 25160713	STEUERKASTEN-OBERE ABDECKUNG
0007	CM 25160717	STEUERKASTEN-PLASTIKABDECKUNG
0008	CM 25330875	LINKSWAND
0009	02004224 01	PLASTIKRASTERFELD
0010	02004212 01	LUFTFILTER
0011	CM 25330873	RECHTE WAND
0012	CM 25160711	ABDECKHAUBE
0013	CM 25410091	ISOLIERUNG
0014	CM 19262733	AUFKLEBER, LED
0014	CM 81454232	VORDERWAND
0015	CM 19520104	METALLPIN
0016	CM 19430104	CLIP
0017	CM 19263091	SCOTSMAN ZEICHEN
0018	CM 25725598	HALTER FÜR RÜCKWAND
0019	CM 25550888	RUECKWAND



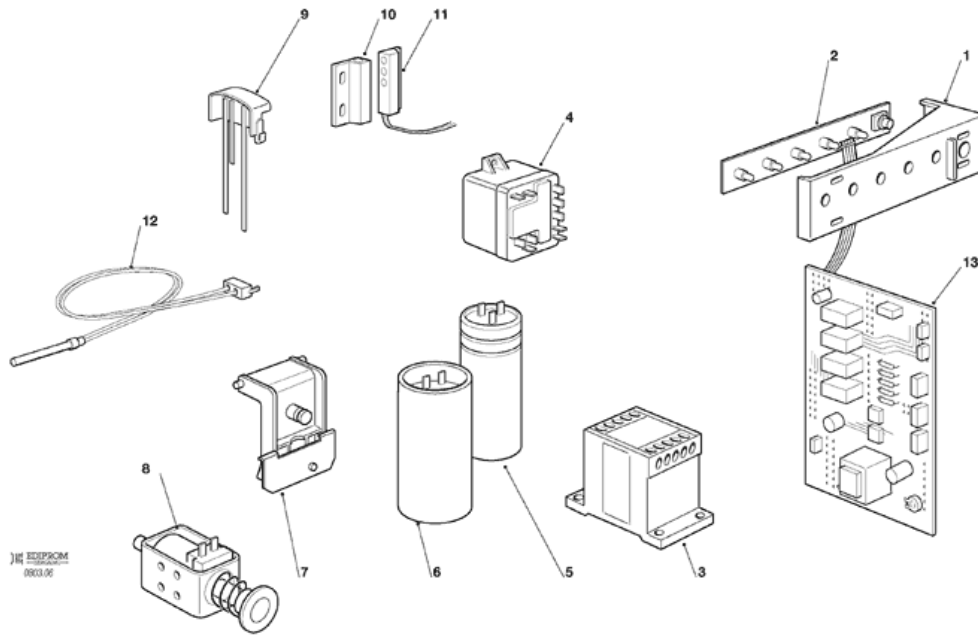
<b>POSITION</b>	<b>CODE</b>	<b>BEZEICHNUNG</b>
0001	CM 19165565	KOMPRESSOR - 400/50/3
0003	650109 00	VENTILGEHÄUSE
0004	670012 00	VENTILKOLBEN
0005	650106 00	VENTILKLAPPE
0007	CM 25474402	SICHERHEITPRESSOSTAT
0008	CM 19301268	FILTER
0009	060689 00	HEISSGAZ VENTIL SPULE - 230/50-60
0009	CM 19863034	HEISSGASVENTIL - 230/50-60
0010	CM 19863034	HEISSGASVENTIL - 230/50-60
0011	CM 19300355	FILTER
0012	CM 19870312	EXPANSIONSVENTIL
0013	CM 25410096	EXPANSIONSVENTILISOLIERUNG
0014	02004156 21	VERDAMPFER-OBERE PLASTIKPLATTE
0014	CM 81455087	VERDAMPFEREINHEIT
0014	CM 81455088	VERDAMPFEREINHEIT - MINIWURFEL
0015	02004100 33	LENKWAND
0016	CM 19177098	LUFT KONSENSATOR
0017	CM 81454264	KONDENSATOR GEHÄUSE
0018	CM 18562524	LUFTER MOTOR - 230/50-60
0019	CM 18740042	FLUEGEL
0020	CM 25726513	LUFTER MOTOR TRAEGER



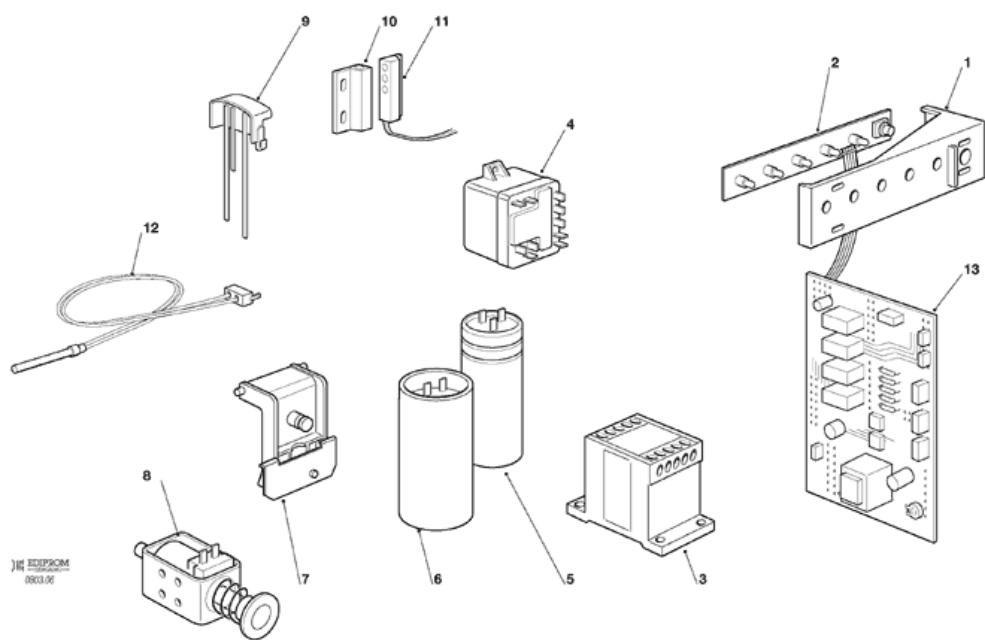
POSITION	CODE	BEZEICHNUNG
0001	18008726 23	KOMPRESSOR -
0001	CM 19165565	KOMPRESSOR - 400/50/3
0003	650109 00	VENTILGEHÄUSE
0004	670012 00	VENTILKOLBEN
0005	650106 00	VENTILKLAPPE
0006	CM 19301268	FILTER
0007	CM 25474402	SICHERHEITPRESSOSTAT
0008	060689 00	HEISSGAZ VENTIL SPULE - 230/50-60
0009	CM 19863034	HEISSGASVENTIL - 230/50-60
0010	CM 19300355	FILTER
0011	CM 19870312	EXPANSIONSVENTIL
0012	CM 25410096	EXPANSIONSVENTILISOLIERUNG
0013	02004156 21	VERDAMPFER-OBERE PLASTIKPLATTE
0013	CM 81455087	VERDAMPFEREINHEIT
0013	CM 81455088	VERDAMPFEREINHEIT - MINIWURFEL
0014	02004100 33	LENKWAND
0015	CM 19177518	KONDENSATOR
0016	620111 00	WASSERREGLERVENTIL
0017	CM 25631045	STUECK
0018	CM 25631047	WASSERBEFESTIGUNG
0019	CM 25250105	MUTTER
0020	CM 25631039	WASSERREGLER ABFLUSSTUECK
0021	CM 25250105	MUTTER
0022	CM 25725603	HALTER FÜR RÜCKWAND



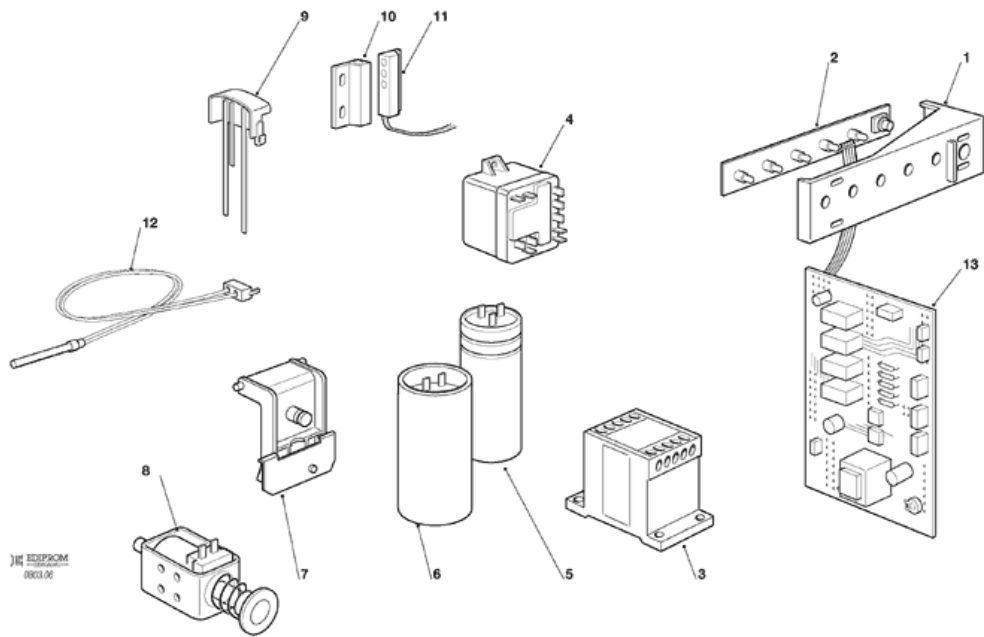
<b>POSITION</b>	<b>CODE</b>	<b>BEZEICHNUNG</b>
0001	650105 54	WASSEREINLAUFVENTIL - 230/50 - 60
0002	CM 25791963	PLASTIC ROHR
0003	793172 00R	ABGEWINKELTES ZULAUFROHR
0004	640041 31	O RING
0005	CM 25725589	RECHTER PLASTIKHALTEWINKEL
0006	CM 25725590	LINKER PLASTIKHALTEWINKEL
0007	CM 25820130	WASSERBECKEN
0008	CM 41020448	DICHTUNG
0009	CM 25730503	ABFLUSSPROPFEN
0010	CM 25160715	LINKE PLASTIKABDECKUNG
0011	CM 81454261	VORDERE PLASTIKABDECKUNG
0012	CM 81454131	WASSER PUMPE - 230/50
0013	CM 81453915	NETZDOSE
0014	CM 25790071	PLASTIC ROHR
0015	CM 25790073	PLASTIC ROHR
0016	CM 19865540	WASSERABFLUSSVENTIL
0017	CM 25790072	PLASTIC ROHR
0018	02004205 02	PLASTIKHALTEWINKEL
0019	02004064 02	WASSER-WANNE
0020	02004065 01	WASSER-WANNEN-ABDECKUNG
0021	CM 25690807	WASSERABFLUSS STÜCK



POSITION	CODE	BEZEICHNUNG
0001	CM 81453613	LED TRAEGER EINHEIT
0002	CM 33580151	MONITOR PANEL
0003	CM 33730712	SCHALTSCHÜTZ
0007	CM 81455094	EISGROSSENßFÜHLER
0008	CM 81454259	ERNTE-VORLAGEN-SOLENOID
0009	0A039030 21	WASSERSPIEGEL-SENSOR
0009	CM 81455102	KABELSTRANG
0010	11000563 02	MAGNET
0011	11000563 06	MAGNETISCHES KONTAKT
0012	CM 33580101	KONDENSER FÜHLER
0013	CM 33580250	PLATINE



POSITION	CODE	BEZEICHNUNG
0001	CM 81453613	LED TRAEGER EINHEIT
0002	CM 33580151	MONITOR PANEL
0003	CM 33730712	SCHALTSCHÜTZ
0007	CM 81455094	EISGROSSENßFÜHLER
0008	CM 81454259	ERNTE-VORLAGEN-SOLENOID
0009	0A039030 21	WASSERSPIEGEL-SENSOR
0009	CM 81455102	KABELSTRANG
0010	11000563 02	MAGNET
0011	11000563 06	MAGNETISCHES KONTAKT
0012	CM 33580101	KONDENSER FÜHLER
0013	CM 33580250	PLATINE



POSITION	CODE	BEZEICHNUNG
0001	CM 81453613	LED TRAEGER EINHEIT
0002	CM 33580151	MONITOR PANEL
0003	CM 33730712	SCHALTSCHÜTZ
0007	CM 81455094	EISGROSSENßFÜHLER
0008	CM 19270502	ERNTE-VORLAGEN-SOLENOID
0009	0A039030 21	WASSERSPIEGEL-SENSOR
0009	CM 81455102	KABELSTRANG
0010	11000563 02	MAGNET
0011	11000563 06	MAGNETISCHES KONTAKT
0012	CM 33580101	KONDENSER FÜHLER
0013	CM 33580250	PLATINE