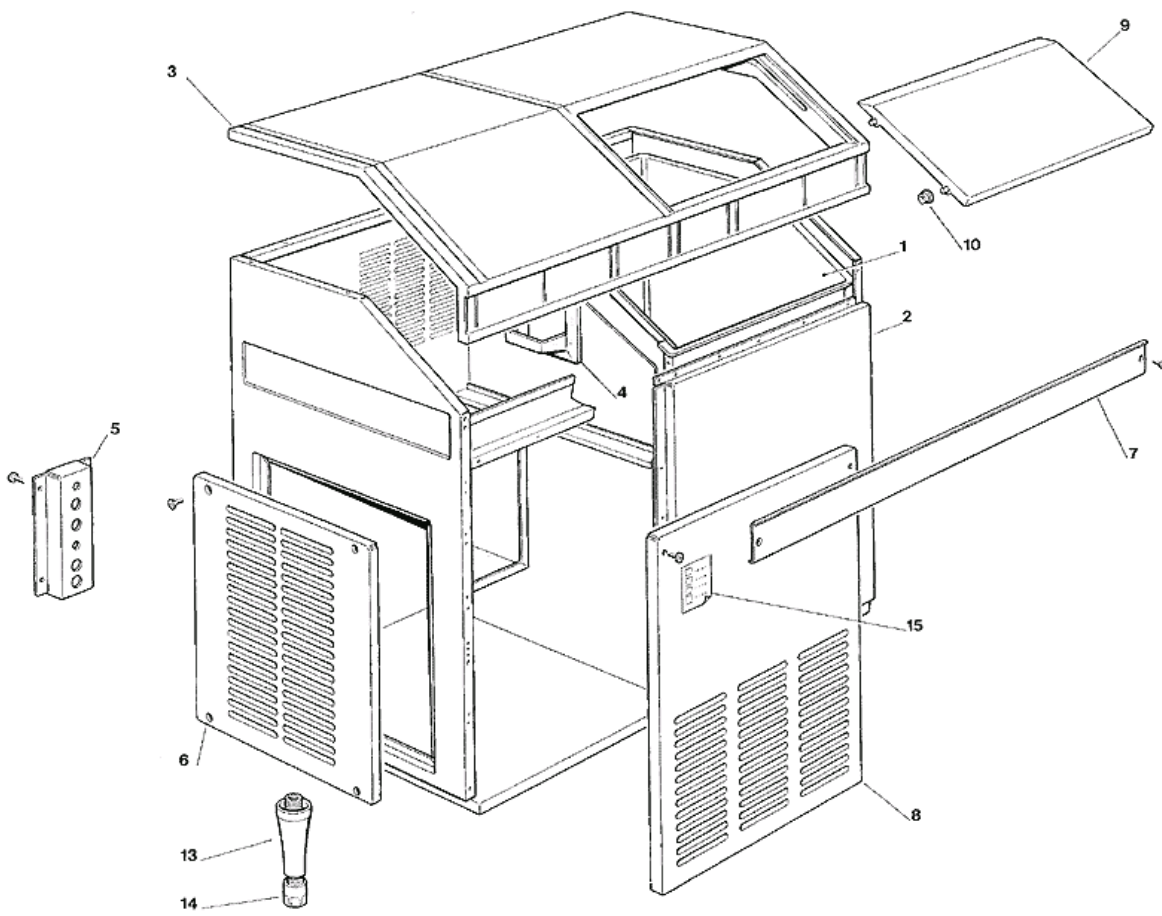
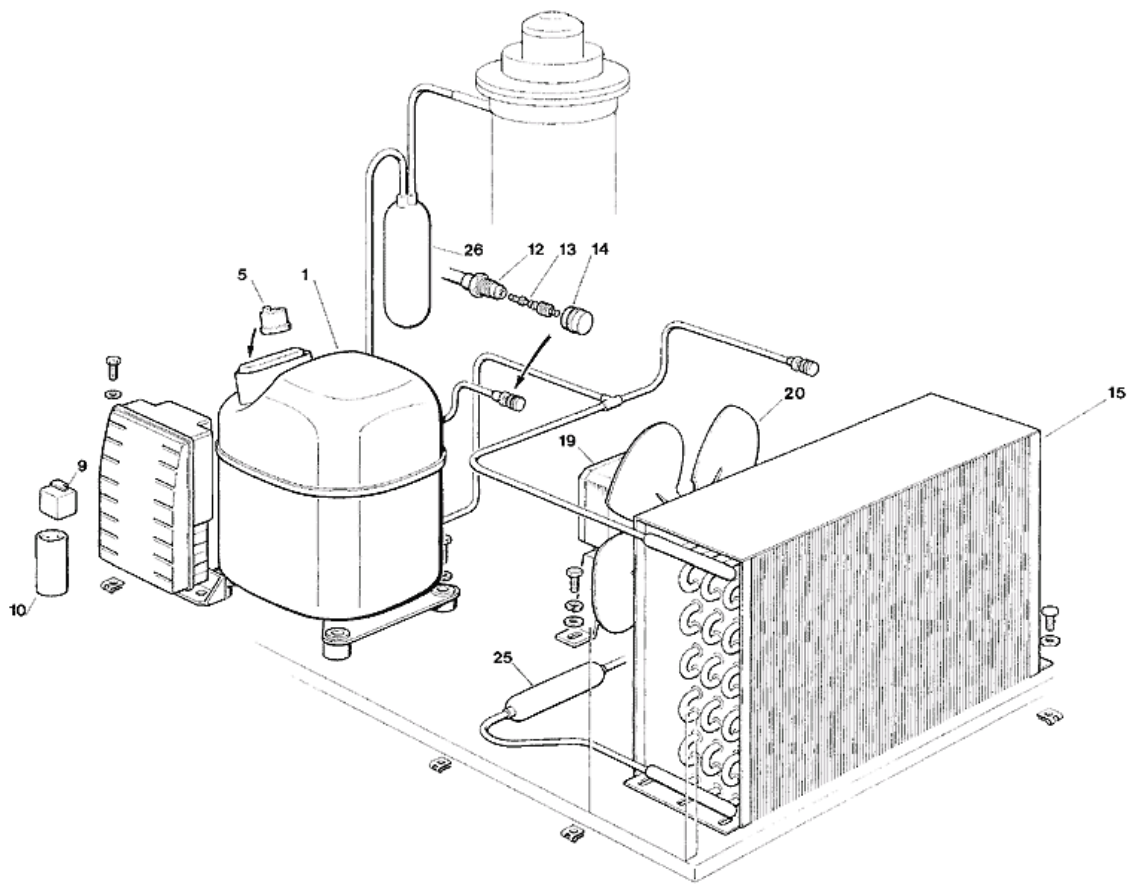


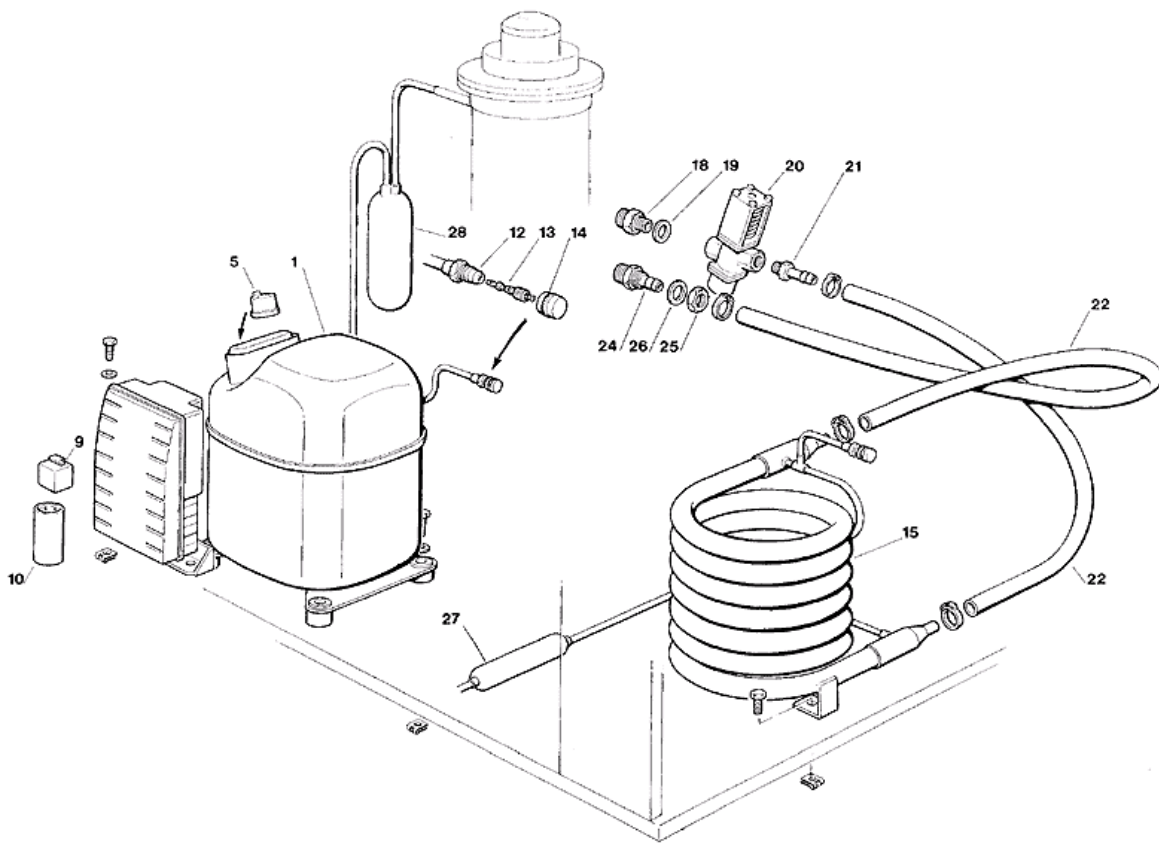
- 1 - MACHINENGEHAUSE
- 2 - GEFRIERSYSTEM LUFTGEKÜHLT
- 3 - GEFRIERSYSTEM WASSERGEKÜHLT
- 4 - WASSERKREISLAUF UND ISOLIERUNGEN
- 5 - GEFRIERZYLINDER-GETRIEBEEINHEIT
- 6 - ELEKTRONISCHE PLATINE UND TEMPERRATURFUEHLERENHEIT



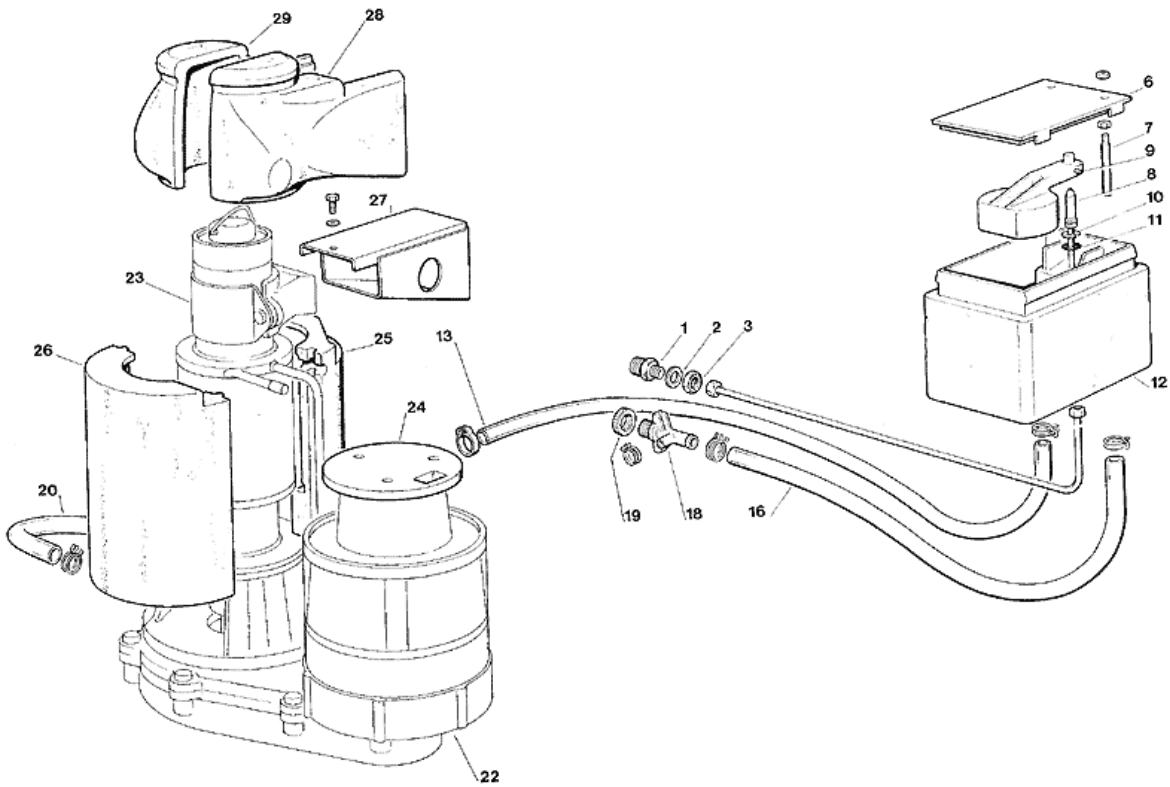
<b>POSITION</b>	<b>CODE</b>	<b>BEZEICHNUNG</b>
0001	742045 00	SPEICHER
0002	701803 01	SEITENWAND - FRONT -
0002	781411 00R	EDELSTAHL-CHASSIS RAHMEN
0003	660490 07	ABDECKHAUBE
0004	660486 00	TRICHTEREINHEIT
0005	701794 01	METALLTRÄGER
0006	701808 02	EDELSTAHL LINKSWAND
0007	721437 04	EDELSTAHL-BANDSTREIFEN
0008	781309 14	VORDERWAND
0009	792011 02R	SPEICHERTUER
0010	660286 00	SHAFT LAGER
0013	650670 00	KIT FUESSE + NIVELLIERUNGSHUELSE (4 STÜCK)
0014	650670 00	KIT FUESSE + NIVELLIERUNGSHUELSE (4 STÜCK)
0015	650624 10	ETIKETT



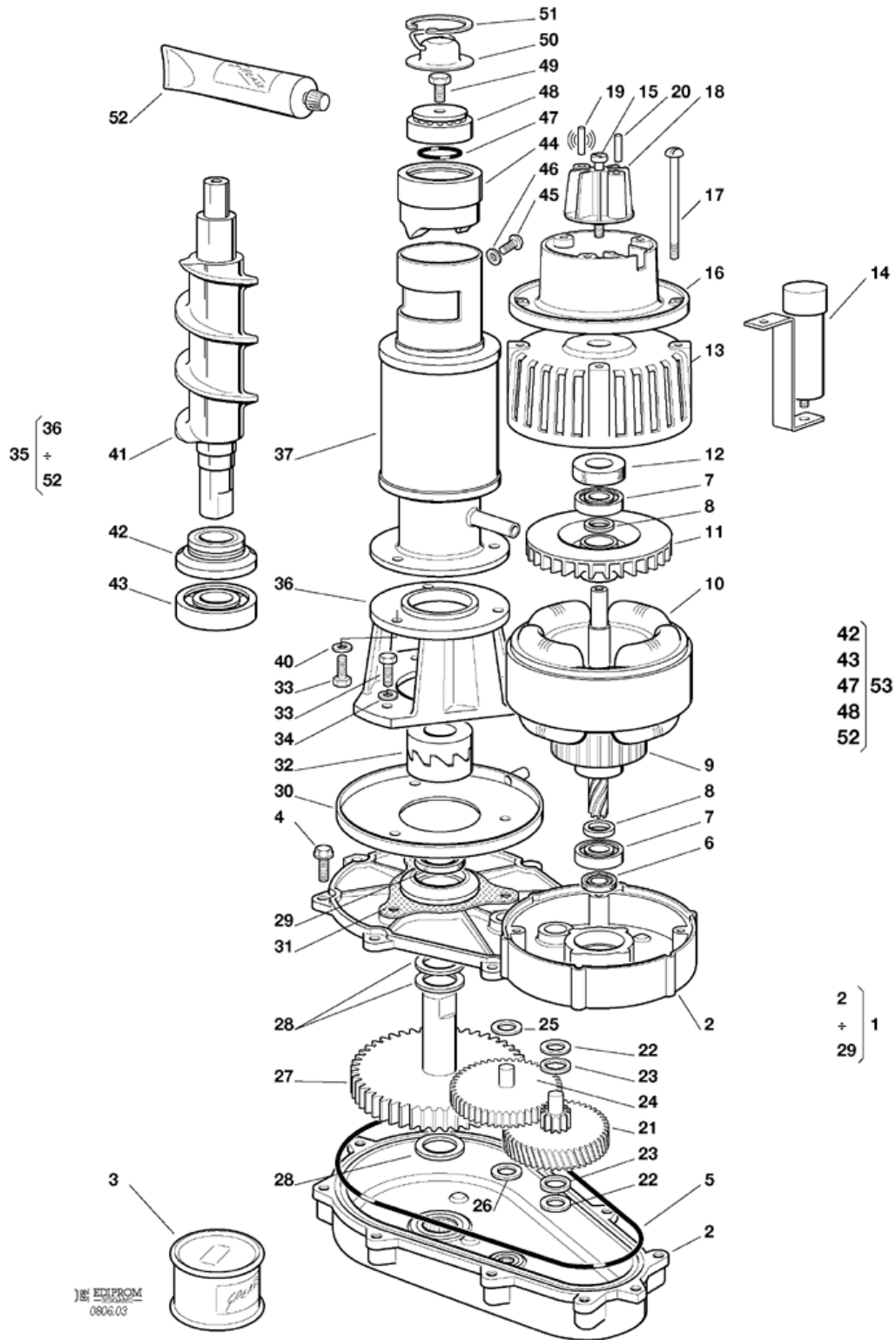
POSITION	CODE	BEZEICHNUNG
0001	670101 03	KOMPRESSOR - 230/50/1
0001	670101 04	KOMPRESSOR - 230/60
0001	670101 07	KOMPRESSOR - 115/60
0005	620058 04	SCHUTZGERÄT 230/60
0005	620058 51	SCHUTZGERÄT 230/50
0005	620058 89	SCHUTZGERÄT - 115/60
0009	620057 29	RELAIS
0009	620168 22	RELAIS - 230/50
0009	620168 25	RELAIS - 230/60
0010	620167 01	STARTKONDENSATOR 64-77 MFD/330V
0010	620167 19	BETRIEB KONDENSATOR - 115/60
0010	620167 21	KONDENSATOR - 15 MFD/400V
0010	620167 54	KONDENSATOR - 35 MFD/450V
0012	650109 00	VENTILGEHÄUSE
0013	670012 00	VENTILKOLBEN
0014	650106 00	VENTILKLAPPE
0015	620405 00	LUFTGEKÜLTE KONDENSATOR
0019	620419 02	LUFTER MOTOR - 230/50-60
0019	620419 03	LUFTER MOTOR - 115/60
0020	620419 33	FLUEGEL
0025	630003 06	TROCKNER
0026	784469 05	SAMMLER UND SAUGLEITUNGEN



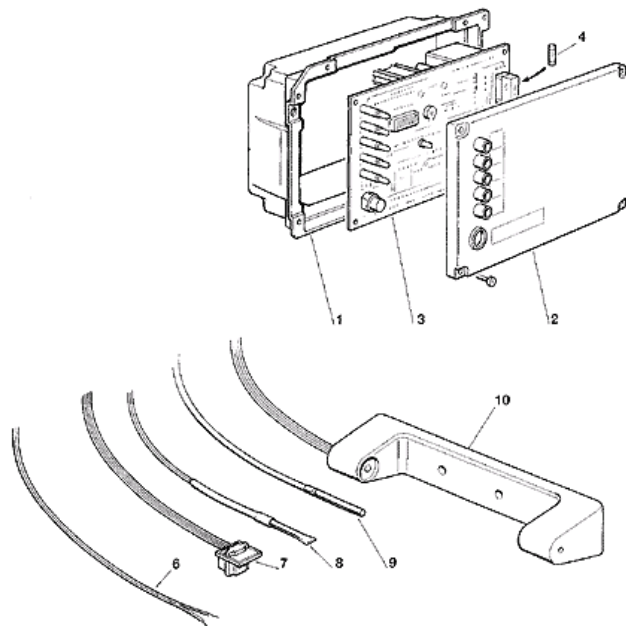
POSITION	CODE	BEZEICHNUNG
0001	670101 03	KOMPRESSOR - 230/50/1
0001	670101 04	KOMPRESSOR - 230/60
0001	670101 07	KOMPRESSOR - 115/60
0005	620058 04	SCHUTZGERÄT 230/60
0005	620058 51	SCHUTZGERÄT 230/50
0005	620058 89	SCHUTZGERÄT - 115/60
0009	620057 29	RELAIS
0009	620168 22	RELAIS - 230/50
0009	620168 25	RELAIS - 230/60
0010	620167 01	STARTKONDENSATOR 64-77 MFD/330V
0010	620167 19	BETRIEB KONDENSATOR - 115/60
0010	620167 21	KONDENSATOR - 15 MFD/400V
0010	620167 54	KONDENSATOR - 35 MFD/450V
0012	650109 00	VENTILGEHÄUSE
0013	670012 00	VENTILKOLBEN
0014	650106 00	VENTILKLAPPE
0015	620389 00	WASSERGEKÜHLT KONDENSATOR
0018	733204 00	WASSER EINLAUFSTÜCK
0019	400031 01	SCHEIBE
0020	620111 00	WASSERREGLERVENTIL
0021	733173 01	WASSERREGLEREABFLUSSTUECK
0022	281900 03	PLASTIK ROHR-PRO METER
0024	733174 00	WASSERABFLUSSSCHLAUCH
0025	400076 00	MUTTER
0026	400031 00	SCHEIBE
0027	630003 06	TROCKNER
0028	784469 05	SAMMLER UND SAUGLEITUNGEN



POSITION	CODE	BEZEICHNUNG
0001	733205 00	WASSEREINLAUFSTUECK
0002	400031 00	SCHEIBE
0003	400030 01	MUTTER
0006	660363 00	OECKEL
0007	724215 06	FÜHLERSTIFT-WASSERNIVEAU
0008	783153 00R	WASSEREINLAUFSTÜCK
0009	660585 00	SCHWIMMER
0010	460038 02	RING
0011	640100 00	O RING
0012	793126 01	WASSERBECKEN
0013	281822 00	WASSER ABFLUSSROHR
0016	281832 00	PLASTIK ROHR - PRO METER
0018	660224 00	T STÜCK
0019	660535 00	PLASTICK RING MUTTER
0020	610163 02	PLASTIK ROHR
0022	794225 13R	GETRIEBEMOTOR-EINHEIT - 230/50-60
0022	794225 14R	GETRIEBEMOTOR-EINHEIT - 115/60
0023	794237 06R	GEFRIERZYLINDEREINHEIT
0024	650515 02	PLASTIK MOTORSCHUTZ
0025	060551 04	GEFRIERZYLINDERISOLIERUNG-KIT
0026	060551 04	GEFRIERZYLINDERISOLIERUNG-KIT
0027	660676 00	AUSWURFSCHNAUZE
0028	060551 00	AUSWURFSCHNAUZEISOLIERUNG
0029	060551 00	AUSWURFSCHNAUZEISOLIERUNG



POSITION	CODE	BEZEICHNUNG
0001	794225 13R	GETRIEBEMOTOR-EINHEIT - 230/50-60
0001	794225 14R	GETRIEBEMOTOR-EINHEIT - 115/60
0002	001015 01	GETRIEBEGEHAUSE CPL
0003	060294 01	FETT (1 KG)
0004	03001251 00	SCHRAUBE 5/16-18X1
0004	429852 00	SCHRAUBE M6X20
0005	640084 00	O RING
0006	640083 00	SCHMIERDICHTUNG
0007	651056 00	LAGER
0008	441800 09	UNTERLEG SCHEIBE
0009	794123 03R	ROTOR EINHEIT
0010	620394 00	STATOREINHEIT - 230V/50-60
0010	620394 01	STATOREINHEIT - 115V/60
0011	764001 01	FLÜGEL/RAD
0012	640095 00	GUMMI LAGER GEHAUSE
0013	794226 01R	MOTOR DEKEL
0014	620292 00	KONDENSATOR 12,5 MFD
0014	620292 04	KONDENSATOR 4 MFD
0015	03001403 77	SCHRAUBE
0016	650515 01	KUNSTSTOFFGEHAUSE
0017	423872 02	SCHRAUBE
0018	784476 00	MAGNETHALTER CPL
0019	784476 00	MAGNETHALTER CPL
0020	784476 00	MAGNETHALTER CPL
0021	651160 00	1 GETRIEBERAND & RITZEL
0022	441800 05	SCHEIBE
0023	441800 06	SCHEIBE
0024	651161 00	2 GETRIEBERAND & RITZEL
0025	441800 08	SCHEIBE
0026	441800 07	SCHEIBE
0027	651162 01	GETRIEBERAD & AUSGANGSTIFT
0028	03001408 04	SCHEIBE
0028	441808 00	SCHEIBE
0029	640019 01	SCHMIERDICHTUNG
0030	660756 00	TROPFPFANNE
0031	640060 00	DICHTUNG
0032	060359 00	KUPPLUNG
0033	03001251 00	SCHRAUBE 5/16-18X1
0035	794237 06R	GEFRIERZYLINDEREINHEIT
0036	764010 00	PASSTUECK
0037	784261 03	GEFRIERZYLINDER
0041	724052 06	SCHNECKE
0042	640040 00	WASSERDICHTUNGSEINHEIT
0043	670011 01	UNTERESLAGER
0044	754001 02	EISBRECHER
0045	420000 26	SCHRAUBE
0047	640041 01	O RING
0048	670041 00	OBERESLAGER
0049	420030 00	SCHRAUBE
0050	734105 00	KUGELHAUBE
0051	650297 00	RING
0052	263612 00	FETT
0053	001028 07	KIT LAGER + WASSER DICHTUNG



# Scotsman<sup>®</sup> ELEKTRONISCHE PLATINE UND TEMPERRATURFUEHLERENHEIT

POSITION	CODE	BEZEICHNUNG
0003	620403 04	PLATINE - 115 V
0003	620403 09	RECYCLED PLATINE - 230
0003	620462 02	GEDRUCKTESCHALTUNG - 230/50-60
0003	620462 03	PLATINE - 115 V
0004	630015 09	SCHMELZSICHERUNG (100MA)
0004	630015 10	SCHMELZSICHERUNG (16 A)
0006	620404 13	WASSERNIVEAUFÜHLER
0007	620404 03	HALL EFFEKT-FÜHLER
0008	620404 11	KONDENSATORTEMPERATURFUEHLER
0009	620404 10	VERDAMPFERTEMPERATURFUEHLER
0010	650674 02	EISNIVEAUFUEHLEREINHEIT