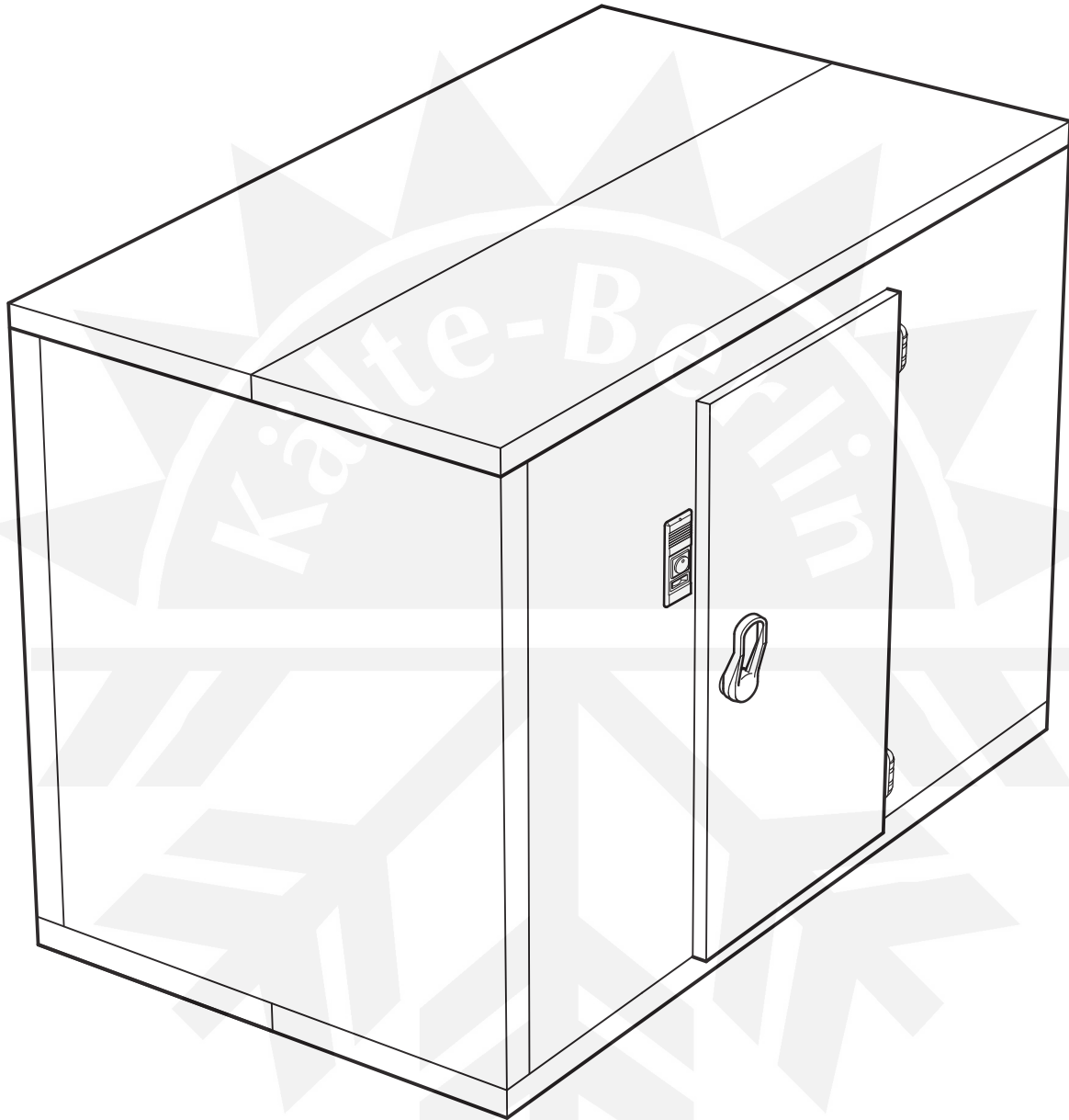


Tecto Kühl- und Tiefkühlzelle Standard WL80  
 Tecto Kühl- und Tiefkühlzelle Standard WL100  
 Tecto Kühl- und Tiefkühlzelle Spezial 100

Ersatzteilliste  
 00570012-06 D



Sê|c^É^|i|ã  
 Ö| Á^|i|ã  
 FGGEJÁ^|i|ã  
 Ö| } KÉI JÁÉDHEÁI | FÉÁ ÉÁGG  
 Ö| } KÉI JÁÉDHEÁI | FÉÁ ÉÁGF  
 ^T æ|ã | O \ æ |c^É^|i|ã Éá^  
 Ö|c^| ^d|c|ã | , É æ |c^É^|i|ã Éá^

Öá\|c^| Áã^|ã | } æ } Á>@ |i|ã | Á } •^|ã | Á@|

Öá\|c^| Áã^|ã | } Áã^|ã >@ |i|ã | Á } •^|ã | Á@|

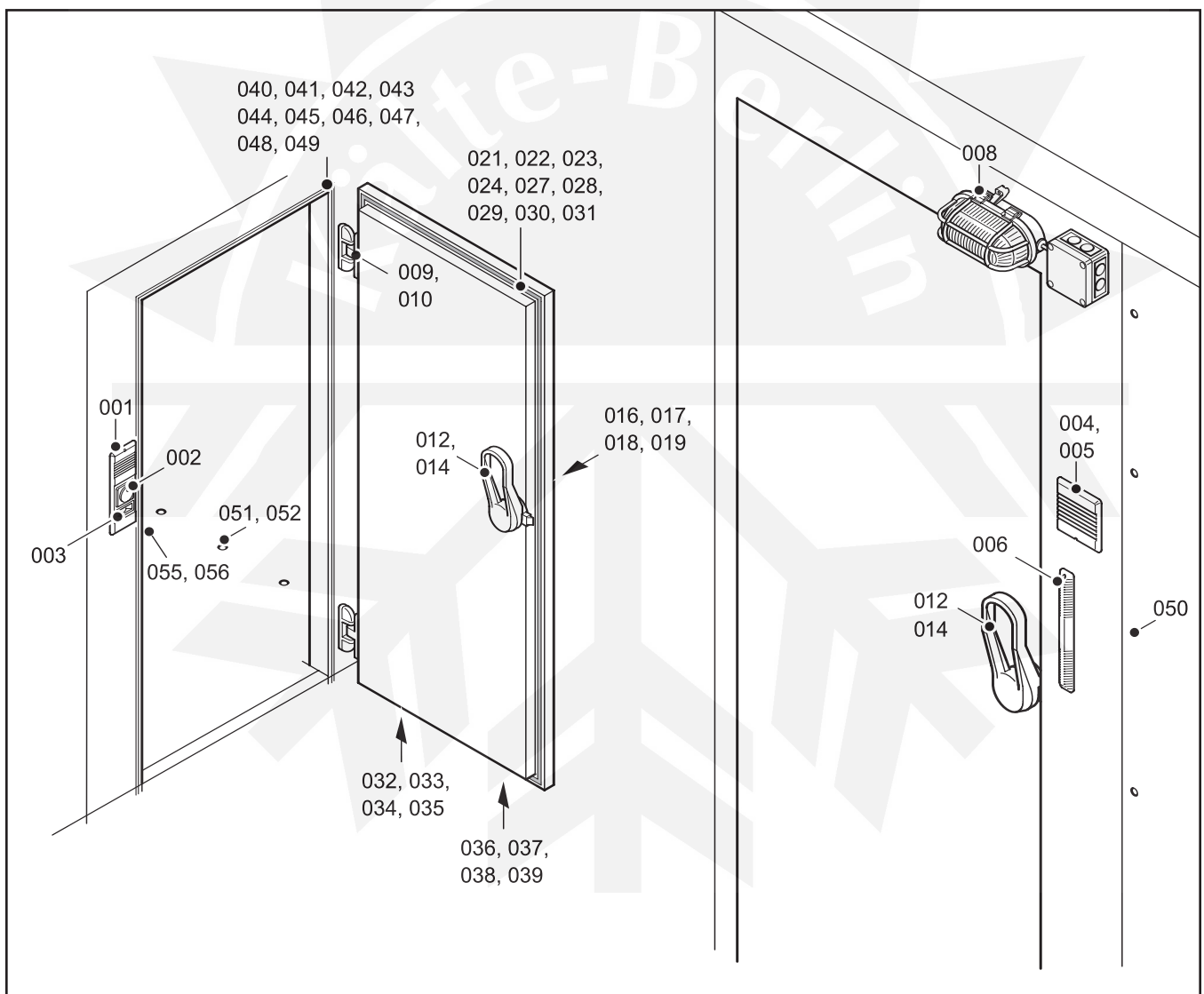
Allgemeiner Hinweis (Haftung): Die Angaben dieser Technischen Unterlage dienen der Beschreibung. Zusagen in Bezug auf Vorhandensein bestimmter Eigenschaften oder einen bestimmten Zweck bedürfen stets besonderer schriftlicher Vereinbarung.

# Ersatzteilliste Tecto Kühl- und Tiefkühlzellen Standard WL80, WL100 und Spezial 100



**Wichtig:**

Bei Ersatzteilbestellungen geben Sie bitte Ihrer Fachfirma Auftrags-Nr. bzw. Herstell-Nr. (siehe Typenschild) an.



Allgemeiner Hinweis (Haftung): Die Angaben dieser Technischen Unterlage dienen der Beschreibung. Zusagen in Bezug auf Vorhandensein bestimmter Eigenschaften oder einen bestimmten Zweck bedürfen stets besonderer schriftlicher Vereinbarung.

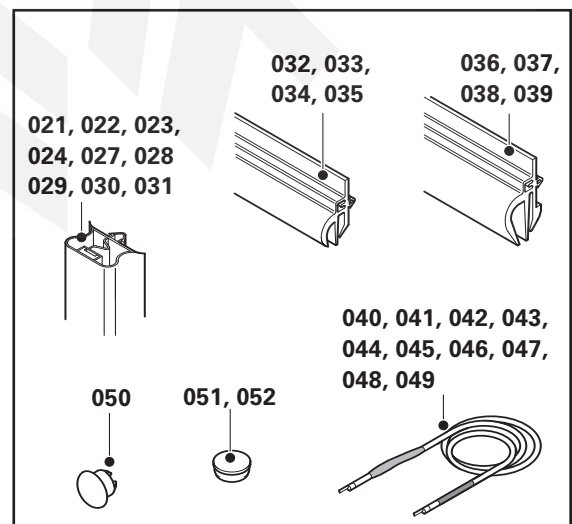
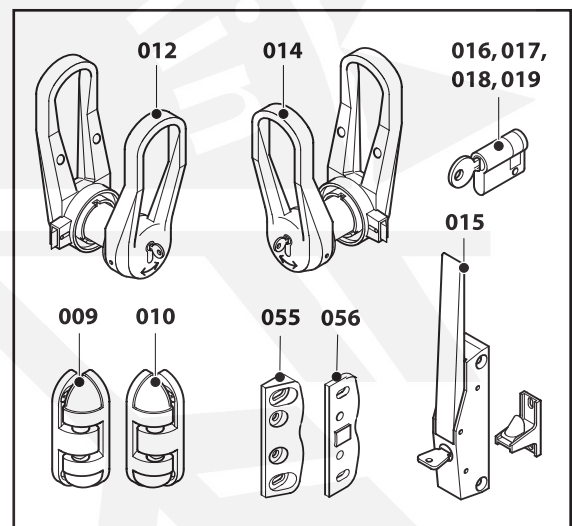
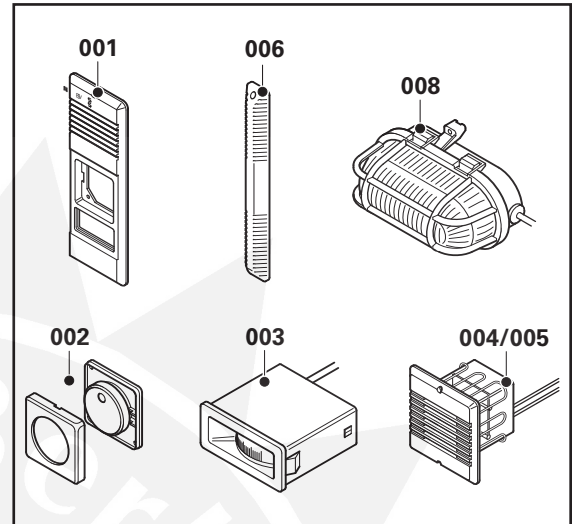
# Ersatzteilliste Tecto Kühl- und Tiefkühlzellen Standard WL80, WL100 und Spezial 100



**Wichtig:**

Bei Ersatzteilbestellungen geben Sie bitte Ihrer Fachfirma Auftrags-Nr. bzw. Herstell-Nr. (siehe Typenschild) an.

- 001 Bedienfeld
- 002 Lichtschalter 2-polig für Bedienfeld
- 003 Thermometer für Bedienfeld
- 004 Druckausgleichsventil (mit Heizung) für Bedienfeld
- 005 Druckausgleichsventil (ohne Heizung) für Bedienfeld
- 006 Aufnahme für Thermometerfühler
- 008 Ovalleuchte mit 100 W Glühbirne (für Tecto 80 - 100)
- 009 Türscharnier, höhenverstellb., mit Steigung, DIN rechts
- 010 Türscharnier, höhenverstellb., mit Steigung, DIN links
- 012 Türverschluss (Haarnadel), lichtgrau, DIN rechts (für Tecto 80 und 100)
- 014 Türverschluss (Haarnadel), lichtgrau, DIN links (für Tecto 80 und 100)
- 015 Lukenverschluss DIN links/rechts
- 016 Schließzylinder mit Schlüssel-Nr. E1
- 017 Schließzylinder mit Schlüssel-Nr. E2
- 018 Schließzylinder mit Schlüssel-Nr. E3
- 019 Schließzylinder mit Schlüssel-Nr.E4
- 021 Türdichtrahmen, lichte Weite 600x1800, 3-seitig, steckbar
- 022 Türdichtrahmen, lichte Weite 800x1800, 3-seitig, steckbar
- 023 Türdichtrahmen, lichte Weite 1000x1800, 3-seitig, steckbar
- 024 Türdichtrahmen, lichte Weite 1200x1800, 3-seitig, steckbar



Allgemeiner Hinweis (Haftung): Die Angaben dieser Technischen Unterlage dienen der Beschreibung. Zusagen in Bezug auf Vorhandensein bestimmter Eigenschaften oder einen bestimmten Zweck bedürfen stets besonderer schriftlicher Vereinbarung.

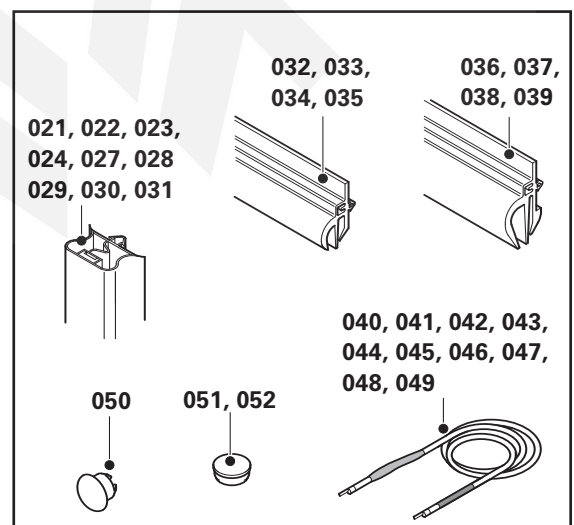
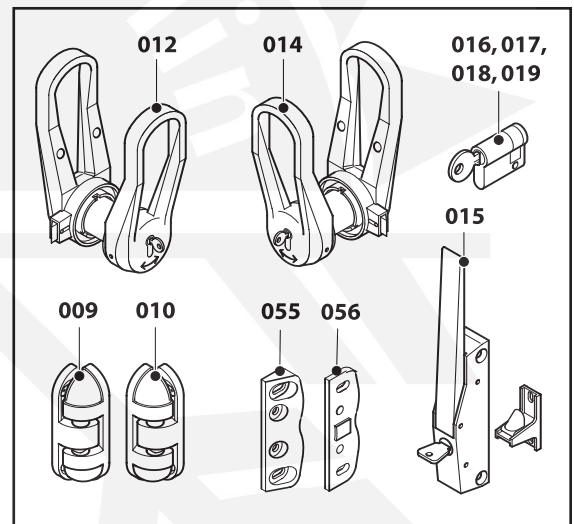
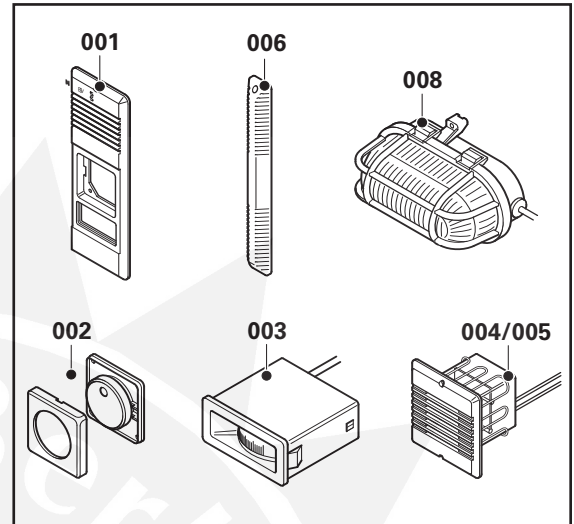
# Ersatzteilliste Tecto Kühl- und Tiefkühlzellen Standard WL80, WL100 und Spezial 100



## Wichtig:

Bei Ersatzteilbestellungen geben Sie bitte Ihrer Fachfirma Auftrags-Nr. bzw. Herstell-Nr. (siehe Typenschild) an.

- 027 Türdichtrahmen, lichte Weite 600x2000, 3-seitig, steckbar
- 028 Türdichtrahmen, lichte Weite 800x2000, 3-seitig, steckbar
- 029 Türdichtrahmen, lichte Weite 1000x2000, 3-seitig, steckbar
- 030 Türdichtrahmen, lichte Weite 1200x2000, 3-seitig, steckbar
- 031 Lukendichtrahmen, lichte Weite 620x800
- 032 Schleifdichtung, lichte Weite 600
- 033 Schleifdichtung, lichte Weite 800
- 034 Schleifdichtung, lichte Weite 1000
- 035 Schleifdichtung, lichte Weite 1200
- 036 Schleifdichtung, lichte Weite 600, ohne Boden
- 037 Schleifdichtung, lichte Weite 800, ohne Boden
- 038 Schleifdichtung, lichte Weite 1000, ohne Boden
- 039 Schleifdichtung, lichte Weite 1200, ohne Boden
- 040 Heizleitung (Türrahmen), lichte Weite 600x1800
- 041 Heizleitung (Türrahmen), lichte Weite 800x1800
- 042 Heizleitung (Türrahmen), lichte Weite 1000x1800
- 043 Heizleitung (Türrahmen), lichte Weite 1200x1800
- 044 Heizleitung (Türrahmen), lichte Weite 600x2000
- 045 Heizleitung (Türrahmen), lichte Weite 800x2000
- 046 Heizleitung (Türrahmen), lichte Weite 1000x2000
- 047 Heizleitung (Türrahmen), lichte Weite 1200x2000
- 048 Heizleitung (Lukenrahmen), Luke oben, lichte Weite 620x800
- 049 Heizleitung (Lukenrahmen), Luke unten, lichte Weite 620x800
- 050 Beutel mit Kunststoffstopfen
- 051 Beutel mit Verschlussstopfen für Norm-Bodenelemente
- 052 Beutel mit Verschlussstopfen gerändelt, kegelig, für Sonder-Bodenelemente
- 053 \* Sikaflex-Dichtmasse
- 054 \* Fugenreiniger
- 055 Schließkeil für Verschluss
- 056 Unterlage für Schließkeil



Mit \* gekennzeichnete Teile sind in den Abbildungen nicht dargestellt!

Allgemeiner Hinweis (Haftung): Die Angaben dieser Technischen Unterlage dienen der Beschreibung. Zusagen in Bezug auf Vorhandensein bestimmter Eigenschaften oder einen bestimmten Zweck bedürfen stets besonderer schriftlicher Vereinbarung.