

Sê|c^EÖ^|jã
OË Á-æ|æ&^|Á F
FGGEJ/Á^|jã
Q| } KËI JÄEDHEÄ | ÁEÄ €ÁGG
QæKËI JÄEDHEÄ | ÁEÄ €ÁG
^T æ|æ } O \ æ |c^Eä^|jã Eä^
Qc^| } ^d^Qd KQ , , Eæ|c^Eä^|jã E| {

Öä^|c^ Á~ Á^ } Ö|æ } Óä Sä ^Šæ[. • & @ê) \ ^ } Á Á } • ^ | \ Á Ü@] É



Kontrollierte Aufbewahrung
Preisliste 2010/11



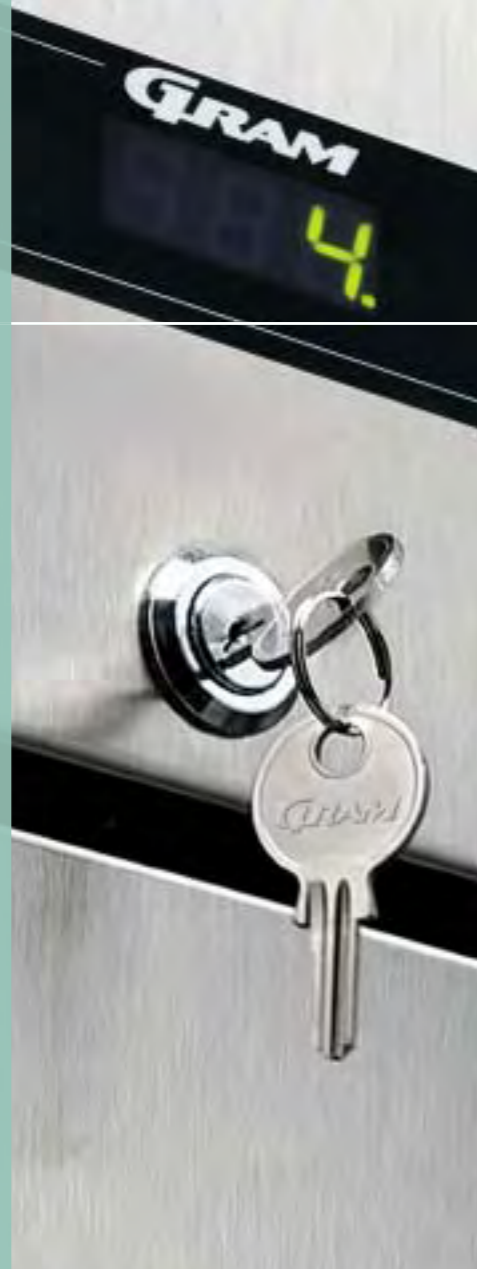
Biostorage you can depend on

Kontrollierte Aufbewahrung

In unserer wettbewerbsgeprägten Welt sind große Investitionen von Tempo, Zuverlässigkeit und Erfolg der Forschungsarbeit, abhängig. Deshalb wird einer vollständig überwachten und kontrollierten Aufbewahrung von Materialien große Aufmerksamkeit beigemessen, da sie für derartige Prozesse von entscheidender Bedeutung ist. Sowohl in der kommerziellen Biowissenschaft als auch in der wissenschaftlichen Forschung sind die Erfolgchancen und der für die Entwicklung zur Verfügung stehende Zeitraum oft sehr begrenzt.

Hochleistungs-Kühl- und -Gefriergeräte sind deshalb von entscheidender Bedeutung, um empfindliche und feinfühligere Materialien unter sorgfältig kontrollierten Lagerungsbedingungen aufzubewahren. Da diese Materialien häufig nur sehr knapp zur Verfügung stehen sowie außerordentlich teuer zu beschaffen oder zu entwickeln sind, müssen Sie sich auf Ihre Ausrüstungen zur Aufbewahrung von Biomaterialien verlassen können – absolut und jederzeit.

Gram Commercial A/S ist einer der weltweit führenden Hersteller von Hochleistungs-Kühl- und Gefriergeräten für professionelle Anwendungen. Wir vertreiben diese Technik an Kunden in Europa, im Nahen Osten und in Asien. In unserem Hauptsitz in Dänemark werden unsere Produkte entwickelt und gefertigt. Gram verfügt über eigenständige Tochtergesellschaften in Großbritannien, Deutschland und den Niederlanden sowie Vertriebshändler weltweit.



Inhalt

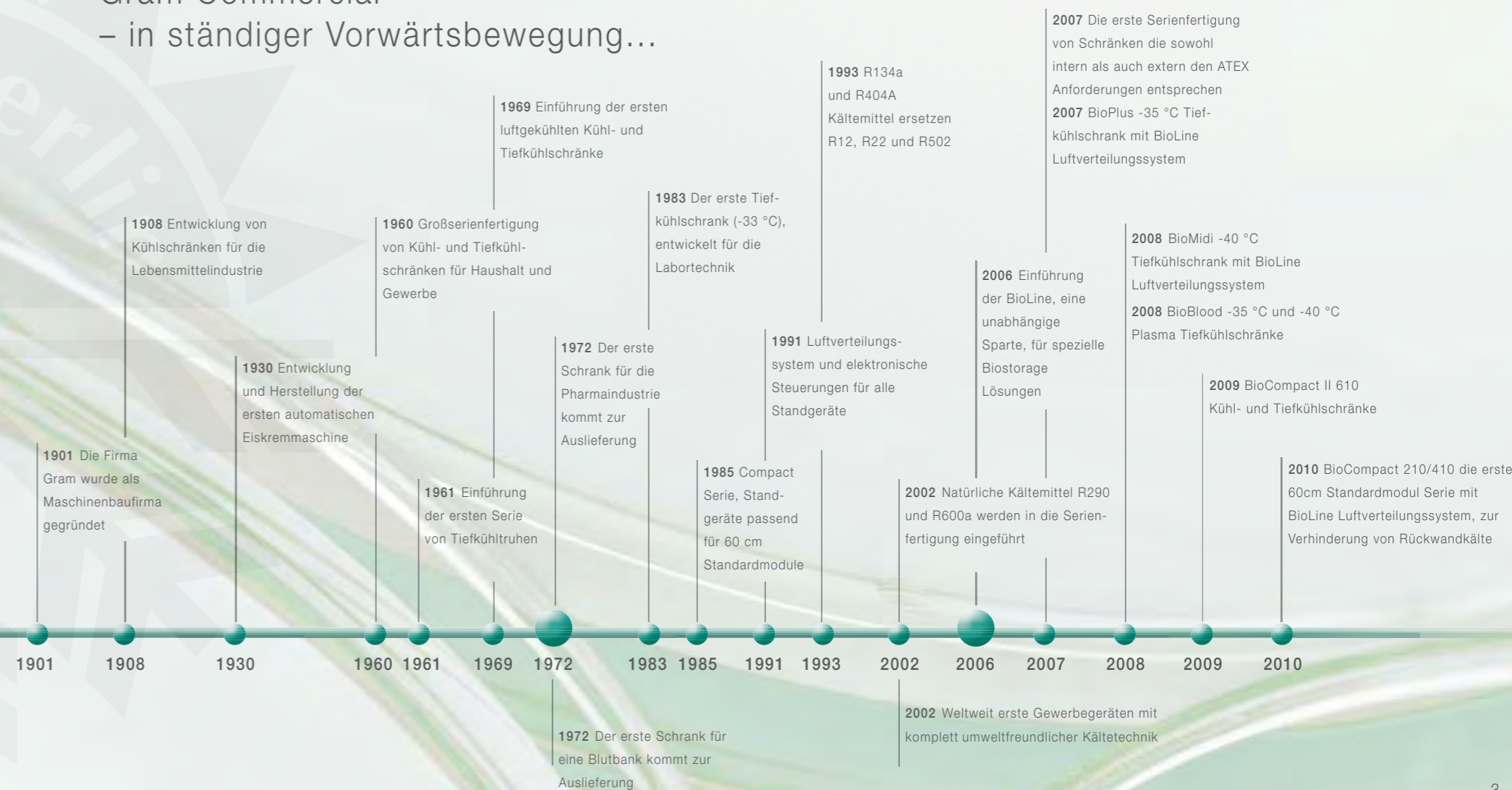
Einführung	3
Die BioLine-Baureihe	4
Die BioLine-Vorteile	4
Vorstellung der Gram BioLine	
Grundsätze	6
ATEX	8
Control Unit - Gram MPC 4.6	9
Mehr als eine Teillösung	10
Individuelle Lösungen	12
BioLine Zubehör	14
BioPlus	16
BioPlus 500	18
BioPlus 600D	20
BioPlus 600W	22
BioPlus 660D	24
BioPlus 660W	26
BioPlus 1270	28
BioPlus 1400	30
BioPlus EF600W -35 °C	32
BioPlus EF660W -35 °C	33
BioMidi	34
BioMidi 425	36
BioMidi 625	38
BioMidi EF425 -40 °C	40
BioCompact II	42
BioCompact II 210	44
BioCompact II 410	46
BioCompact II 610	48

BioCompact II 210/210	50
BioCompact	54
BioCompact 210	56
BioCompact 410	58
BioCompact 210/210	60
BioBlood	64
BioBlood 500	66
BioBlood 600D	68
BioBlood 600W	70
BioBlood 660D	72
BioBlood 660W	74
BioBlood 1270	76
BioBlood 1400	78
BioBlood PF425 -40 °C	80
BioBlood PF600W -35 °C	81
BioBlood PF660W -35 °C	82
Modelle und Zubehör	84
Produkte und Preise	86
Produktschlüsselnummer	90
Modulübersicht	92
Maße, Schubladen und Roste	93
Ladehöhen	94
Schrankabmessungen	95



Biostorage you can depend on

Gram Commercial – in ständiger Vorwärtsbewegung...



Die BioLine-Vorteile

Die BioLine-Serie bietet Ihnen eine Fülle von Möglichkeiten. Das Produktsortiment hat für jeden Anwender eine optimale Lösung.

BioLine-Schränke zeichnen sich durch optimale Kühlleistung, hohe Zuverlässigkeit und viele sinnvolle Ausstattungsdetails aus. Konstruktion, Feinabstimmung und Optimierung aller Baugruppen der Gram BioLine gewährleisten:



- höchste Zuverlässigkeit
- exakte Temperaturregelung
- optimale Luftführung
- hohes Umweltbewusstsein
- individuelle Ausstattungsmöglichkeiten
- schnellen Service durch kompetentes Fachpersonal

Jedes Produkt unserer BioLine-Serie erfüllt alle zurzeit geltenden gesetzlichen Vorschriften und internationalen Standards.

Temperaturen

Kühlschränke		
RR	Standard Kühlung	+2/+15 °C
ER	Erweiterte Kühlung	-2/+15 °C
BR	Blutkühlung	+2/+6 °C
Tiefkühlschränke		
RF	Standard Tiefkühlung	-25/-5 °C
EF	Erweiterte Tiefkühlung	-35,-40/-5 °C
BF	Plasma-Tiefkühlung	-25/-5 °C
PF	Plasma-Tiefkühlung	-35,-40/-5 °C

Die BioLine-Serie

Die Gram BioLine-Serie umfasst fünf völlig separate Modelle im Bereich der Labor - Kühl - bzw. Tiefkühlschränke. Sie decken ein großes Spektrum der geforderten Aufgaben ab.

bioline



ER und RF 500
ER und RF 600D
ER und RF 600W
ER und RF 660D
ER und RF 660W
ER und RF 1270
ER und RF 1400
EF 600W und 660W



RR und RF 425
RR und RF 626
EF 425



RR und RF 210
RR und RF 410
RR und RF 610
RR210/RF210
RF210/RF210
RR210/RR210



RR und RF 210
RR und RF 410
RR210/RF210
RF210/RF210
RR210/RR210



BR und BF 500
BR und BF 600D
BR und BF 600W
BR und BF 660D
BR und BF 660W
BR und BF 1270
BR und BF 1400
PF 425
PF 600W und 660W

BioPlus

Das ist unser Spitzenmodell, speziell entwickelt, um selbst den strengsten Aufbewahrungsanforderungen gerecht zu werden. Der Verdichter ist auf der Decke des Gehäuses montiert, und der Innenraum komplett aus Edelstahl gefertigt. Kapazität: 500 bis 1400 Liter. Temperaturbereiche: Kühlschränke -2/+15 °C, Tiefkühlschränke -25 °C/-5 °C und -35/-5 °C.

BioMidi

Das ist unser Allrounder für anspruchsvolle Aufgaben. Der Verdichter ist am Boden des Gehäuses montiert, und der Innenraum aus Aluminium kombiniert mit Edelstahl gefertigt. Alle BioMidi-Modelle verfügen über ein hoch spezialisiertes Regelsystem. BioMidi-Schränke sind in Größen von 425 Liter oder 625 Liter erhältlich. Temperaturbereiche: Kühlschränke +2/+15 °C und Tiefkühlschränke -25/-5 °C und -40/-5 °C.

BioCompact II

Umluftkühl- oder Tiefkühlschrank für eine Vielzahl von Anwendungszwecken, vor allem wenn Zuverlässigkeit im Mittelpunkt steht. Mit seinem geringen Platzbedarf eignet er sich perfekt bei begrenzten Platzverhältnissen. Verfügbar sind Größen von 125, 250, 342 und 583 Liter mit zwei unterschiedlichen Abmessungen, in weißem Gehäuse oder aus Edelstahl. Kühlschrank +2/+15 °C und Tiefkühlschrank -25/-5 °C.

BioCompact

Das Modell BioCompact ist ein Umluft-Kühl- oder Tiefkühlschrank für allgemeine Laboranwendungen, mit dem Hauptaugenmerk auf Zuverlässigkeit und guter Kühlleistung. Selbst bei begrenzten Raumverhältnissen ist der BioCompact dank geringem Platzbedarf eine ideale Lösung. Verfügbar sind Größen von 125, 250 und 342 Liter mit einer Reihe unterschiedlicher Abmessungen, mit weißem Gehäuse oder aus Edelstahl. Kühlschrank +2/+15 °C und Tiefkühlschrank -25/-5 °C.

BioBlood

Die BioBlood-Baureihe entspricht unserem Spitzenmodell BioPlus, Regelsystem und zugehörige Software sind jedoch an die Anforderungen in Verbindung mit Blutbanken angepasst. Die Innenausstattung ist speziell für die Lagerung von Blut, Plasma und anderen Produkten ausgelegt. Kapazität: 500 bis 1400 Liter. Temperaturbereiche: Kühlschränke +2/+6 °C, Tiefkühlschränke -25/-5 °C, -35/-5 °C und -40/-5 °C.

Vorstellung der Gram BioLine Grundsätze

Kundenwunsch - wir hören zu

Wir von Gram BioLine sind in enger Zusammenarbeit, mit staatlichen als auch mit unabhängigen Instituten, mit Forschung und Entwicklung im Gesundheitswesen, der Pharma- und der Chemieindustrie. Wir hören auf den Wunsch unserer Kunden mit seinen entsprechenden Prioritäten. Produktanforderungen, wie niedriger Energieverbrauch oder ein generelles "grünes Profil" gelten mittlerweile als Standardbedingung. Um unsere Umwelt zu schützen, setzt sich Gram BioLine ganz besonders für die Entwicklung neuer Technologien ein. Nur durch konstante Weiterentwicklung können auch in Zukunft sichere und qualitativ hochwertige Produkte produziert werden, die unseren Ansprüchen an den Schutz der Umwelt gerecht werden.

Wir machen ernst

Als professionelle Organisation distanzieren wir uns von denjenigen Unternehmen, die versuchen auf der aktuellen "Umweltwelle" mit zweifelhaften Produkten und Dokumenten mitzuschwimmen.

Daher stehen wir zu unserer Produkten, welche nicht nur den hohen Anforderungen im Bezug auf Temperaturstabilität entsprechen, sondern darüberhinaus auch einen wertvollen Beitrag zum Umweltschutz leisten. Wir geben unseren Kunden einen transparenten Einblick in unsere Dokumentation und unsere Vorgehensweise. Wir unterstützen unseren Kunden bei der richtigen Produktwahl indem wir sein Anforderungsprofil analysieren.

Von vorne weg

In der Welt der Kühl- und Tiefkühlprodukte sind die Gram BioLine Geräte das Maß aller Dinge wenn es um das erfolgreiche Umsetzen und Einführen von neuen Technologien und Standards geht. Hier nehmen wir eine führende Rolle ein.

Wir setzen auch in Zukunft auf unseren Produktionsstandort in Skandinavien, unter anderem, da die strenge Gesetzeslage, die hohen Umweltauflagen und die allgemein sehr guten Arbeitsbedingungen weltweit vorbildlich sind - das sind die Grundsätze, an denen wir interessiert sind.

Allgemeine Gegebenheiten und Gesetzesgrundlagen ändern sich ständig und wir sind bestrebt uns diesen Herausforderungen zu stellen. Die entsprechenden Informationen, Vorgehensweisen und Bedingungen stellen wir selbstverständlich unseren Kunden jederzeit zur Verfügung.



Design Denken

Ein entscheidender Teil unserer allgemeinen Grundsätze ist das Entwickeln von funktionalen Lösungen, welches dem Anwender den höchst möglichen Nutzen bietet. Jedes innovative Detail welches wir entwickeln, wird durch abteilungsübergreifende Teams optimiert und von unabhängigen Gruppen geprüft und bewertet, bevor es zur Markteinführung kommt.

Bereits in der frühen Phase der Entwicklung wird auf die Bedürfnisse der Kunden eingegangen, so dass der Anwender ein Produkt erhält, welches für seine hohen Anforderungen des täglichen Bedarfs konzipiert ist.

Das ergonomisch ansprechende Design ist überaus funktionell und sorgt für einen leichten und einfachen Zugang zu den Produkten.

Durch Minimierung der Betriebsgeräusche und der Wärmeabgabe leisten BioLine Produkte einen aktiven Beitrag zur Verbesserung der allgemeinen Arbeitsbedingungen beim Anwender.



ATEX

ATEX ist eine französische Abkürzung für „ATmosphère EXplosif“ – und ist die zurzeit einzige gültige europäische Richtlinie bezüglich der Verwendung elektrischer Geräte in explosionsgefährdeten Bereichen.

Das Ziel der ATEX Richtlinie ist der Schutz von Personen, die in explosionsgefährdeten Bereichen arbeiten sowie die Erhöhung der allgemeinen Betriebssicherheit.

Die Bedingungen zur Erfüllung der ATEX Richtlinie unterscheiden sich von einer Vielzahl von Richtlinien, welche sich ausschließlich auf die Low Voltage Directive (LVD) beziehen. Der wesentliche Unterschied besteht darin, dass die ATEX nicht nur die elektronischen Komponenten bewertet, sondern auch u. a. die Materialwahl, die beweglichen Teile, die Bedienungsanweisungen und das Etikettieren.

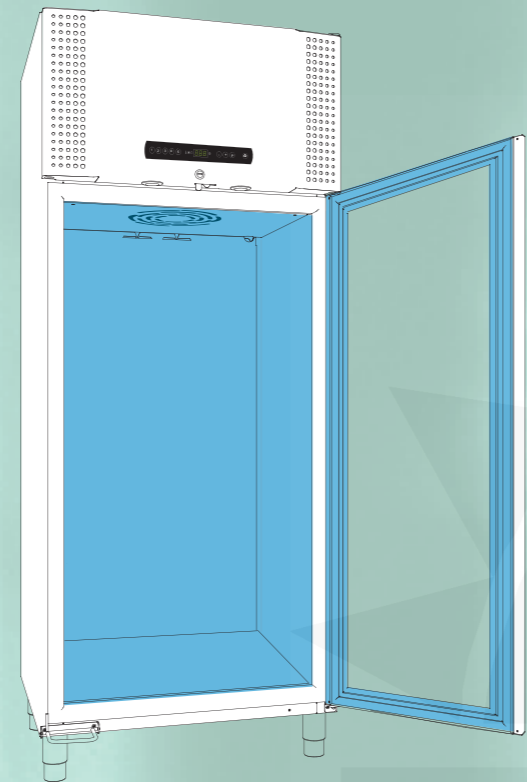
Somit bietet die ATEX eine komplette Betrachtung des der Prüfung unterzogenen Produktes und gewährt dadurch eine höhere allgemeine Betriebssicherheit.


Die Wahl eines BioLine-Produktes ist eine Investition für eine sichere, umweltfreundliche und verantwortungsbewusste Zukunft.

Die Vorteile der BioLine ATEX

Alle BioLine Geräte erfüllen die strengen Bedingungen der ATEX Richtlinie, sowohl intern, als auch extern – und das ohne zusätzliche Kosten! BioLine Geräte erfüllen den Standard nach EN/IEC 60079-15 bezüglich der Verwendung elektrischer Geräte in explosionsgefährdeten Bereichen, nach Kategorie 3, Zone 2, in denen explosionsgefährdete Gemische gelegentlich auftreten können.

Dieses bedeutet, dass jedes BioLine Gerät in einem Zone 2 Bereich nach EN/IEC 60079-10 aufgestellt werden darf. Somit kann das Gerät vor Ort betrieben und eine Auslagerung in eine Nicht-Gefahrenzone vermieden werden. Dieses ist bei einer ausschließlichen internen ATEX Lösung zwingend notwendig.



 II 3G Ex nA nC nL IIB T1 – T6

TÜV 08 ATEX 354663
TÜV 08 ATEX 354664
TÜV 09 ATEX 367068
TÜV 10 ATEX 381563

Die BioLine produkte wurden bewertet vom



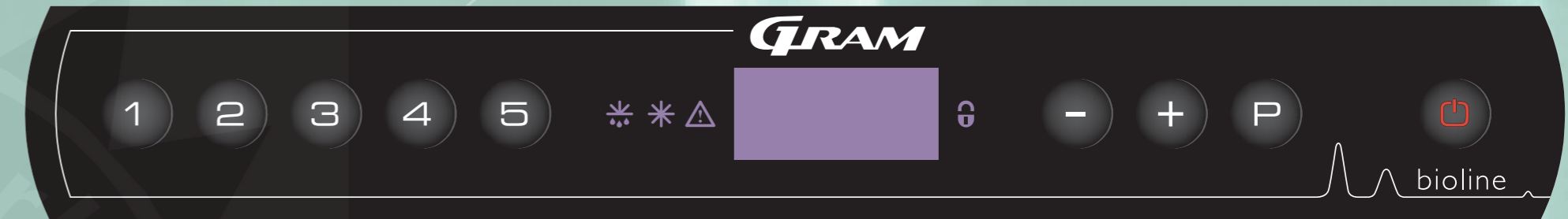
Internal ATEX

Erfüllung nach EN/IEC 60079-15 Kategorie 3 Zone 2 bezüglich der Verwendung von explosionsgefährdeten Substanzen im Innenraum. Das Gerät darf zur Lagerung von Substanzen verwendet werden, da der Innenraum frei von Zündquellen ist.

External ATEX

Erfüllung nach EN/IEC 60079-15 Kategorie 3 Zone 2 bezüglich der Verwendung von Geräten, welche im direkten Kontakt zur Umgebung stehen. Somit darf das Gerät in einem Bereich der Kategorie 3 Zone 2 nach EN/IEC 60079-10 betrieben werden.

Control Unit – Gram MPC 4.6



Die MPC 4.6 Steuerung wurde speziell für die BioLine Serie entwickelt. Jahrzehntelange Erfahrung sowie der Einsatz innovativer und moderner Technologien bieten ein leistungsfähiges und einzigartiges Steuerungskonzept zur Erfüllung der unterschiedlichsten Anforderungen.

Obere/Untere Temperaturmessung * – Registriert den höchsten und den niedrigsten gemessenen Wert seit dem letzten Reset. Zur Messung dient der Raumfühler (A) oder der Zusatzfühler (E).

Temperaturüber- oder Unterschreitung * – Zeichnet die Temperaturüber- oder Unterschreitung der vom Anwender festgesetzten Temperaturgrenzen auf und registriert neben dem höchsten, bzw. niedrigsten Temperaturwert, auch die Dauer der Über- bzw. Unterschreitung. Ist es zu einer Temperaturüber- oder Unterschreitung gekommen, wird dieses durch ein blinkendes Display signalisiert.

Gram Monitor** – Das optionale Temperaturaufzeichnungssystem Gram Monitor (serienmäßig bei BioPlus sowie BioBlood Kühl- und Gefrierschränken vorhanden) ermöglicht eine direkte Verbindung zum PC oder Notebook und bietet dabei vielfältige Möglichkeiten der Protokollierung.

Eine vollständige Dokumentation der Temperaturverläufe kann sowohl in grafischer als auch in tabellarischer Form dargestellt werden.

Softwareaktualisierung – Komfortable Aktualisierung der Software durch integrierte Schnittstellen möglich.

E-Fühler* – zusätzlicher Fühler der sich im Innenraum des Schrankes befindet. Dieser kann direkt an Produkten oder in Referenzgefäßen angebracht werden. Der zusätzliche Fühler lässt sich als alarmgebender Fühler einstellen.

Türalarm – Der Türalarm ist akustisch und optisch. Dieser Alarm kann individuell verstellt werden.

Temperaturalarm* – Optisches und akustisches Warnsignal, wenn die Temperatur die eingestellten Temperaturgrenzwerte über- bzw. unterschreitet. Der obere und untere Grenzwert ist wie die jeweilige Verzögerung frei einstellbar.

Potentialfreies Alarmrelais – Ein Relaiskontakt schließt oder öffnet, nach frei wählbarer Verzögerung, bei Über- bzw. Unterschreiten des eingestellten oberen oder unteren Alarmtemperaturwertes.

Kalibrierung – Die Temperaturfühler können individuell abgeglichen werden.

Tastensperre – Die Steuerung kann durch einen Code gesperrt bzw. entsperrt werden. Änderungen der Parameter sind somit nur authentifizierten Anwendern vorbehalten.

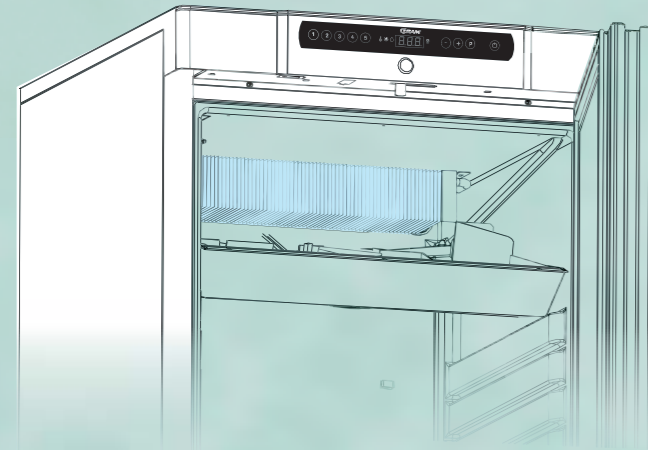
Display – Gut ablesbare LED Anzeige mit soft-touch Tasten.

* Nur BioPlus, BioMidi, BioCompact II und BioBlood

** Nicht erhältlich für -40 °C

Mehr als eine Teillösung

Mit einer Vielzahl von durchdachten Lösungen kombiniert mit technischem Know-how zählt Gram BioLine zu den führenden Herstellern von Biostorage Kühl- und Tiefkühlschränken.



Keine Rückwandkälte

Der Einsatz eines Kältesystems mit Lamellenverdampfer ist einzigartig bei allen BioLine Produkten und bietet herausragende Vorteile im Vergleich zu anderen Systemen.

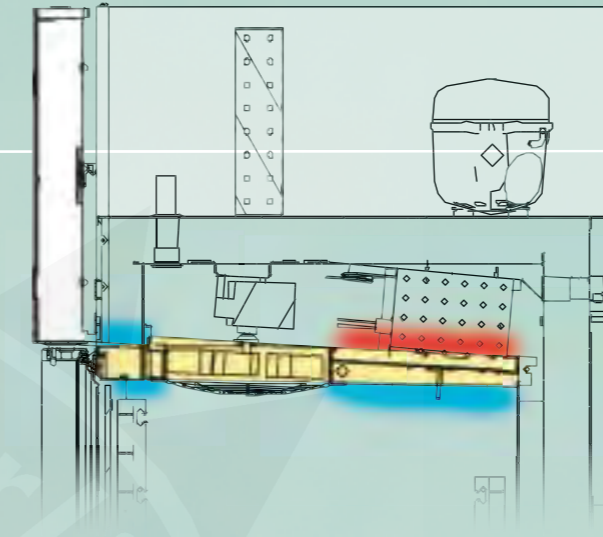
Das Kältesystem erzeugt keine Rückwandkälte, welche dem zu kühlenden Material Schaden zufügen kann. Kombiniert mit BioLine Luftverteilungssystem sorgt es für eine noch gleichmäßigere Temperaturverteilung im Innenraum.

bioline



Optimale Luftführung

Das einzigartige BioLine Luftverteilungssystem verteilt einen Kaltluftstrom über ein spezielles im hinteren Teil des Schrankinnenraums befindliches Luftleitblech. Die Luft zirkuliert im Innenraum nach oben, um dort von einem Verdampferlüfter abgesaugt zu werden. Dadurch wird mit einem Minimalaufwand an Energie eine sehr gleichmäßige Temperaturverteilung im Schrank sichergestellt und der Energieverbrauch gesenkt.



- Isolierung
- Wärmebildung während des elektrischen Abtauvorgangs
- Kältespeicherung während des elektrischen Abtauvorgangs

Temperaturmanagement

Alle BioLine Schränke verfügen über ein "smart defrost" System. Die Tiefkühlschränke sind darüber hinaus mit einem innovativen System ausgestattet, welches das elektrische Abtauelement vom Innenraum während des Abtauvorgangs durch eine geschäumte Tauwasserschale trennt. Das sorgt für eine nur minimale Wärmeentwicklung im eigentlichen Innenraum während der Abtauphasen und reduziert die Abtauspitzen auf ein Minimum. Der korrekte eisfreie Tauwasserabfluss wird dennoch sichergestellt, sodass das Tauwasser wiederverdunstet wird.

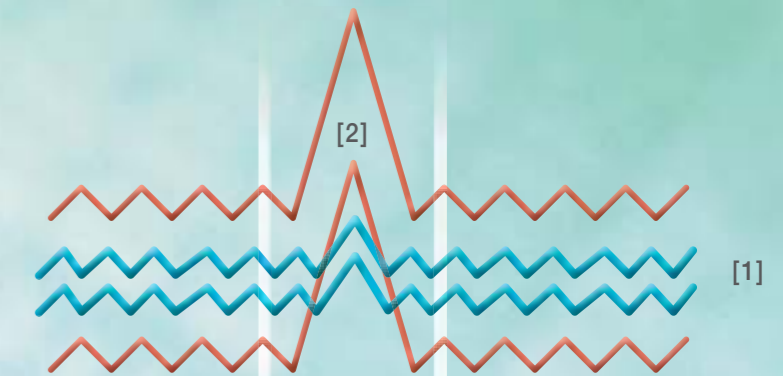
Smart defrost

Das Gram BioLine "smart defrost" System ist eine intelligente automatische Abtauung. Gegenüber Abtausystemen, bei denen der Anwender keinen Einfluss auf die Abtauzyklen nehmen kann, sorgt das Gram BioLine "smart defrost" System für eine intelligente Abtauung (Bedarfsabtauung). Länge und Wahl des Abtauverfahrens werden durch die Steuerung bestimmt und lassen sich durch den Anwender bei Bedarf individuell anpassen.

Sichere Aufbewahrung

Diese Vielzahl von herausragenden Innovationen führt Gram BioLine an die Spitze des Marktes für praktische und anwenderfreundliche Schränke in diesem Segment.

Diese technischen Innovationen sorgen für eine extrem hohe Temperaturgenauigkeit, verbunden mit einer optimalen Temperaturverteilung [1] und das bei einer Minimierung der Abtauspitzen [2].



- Temperaturkurve mit herkömmlicher Abtauung
- Temperaturkurve, Gram BioLine

Sie haben die Wahl!

Jeder Nutzer eines Biostorage-Kühlschranks hat individuelle Bedürfnisse und Anforderungen an die von ihm genutzten Technik.

Mit Hilfe weitestgehend frei wählbaren Ausstattungsdetails wie z.B. Inhalt, Temperaturbereich, Material des Kühlschranks, Innenausstattung, Alarmsysteme usw., haben Sie die Möglichkeit „Ihren“ Labor-Kühlschrank individuell zu konfigurieren. Durch die umfangreichen Gestaltungsmöglichkeiten der BioLine Schränke von Gram können Arbeitsabläufe optimiert und wesentlich ergonomischer gestaltet werden.

Nutzen Sie diese Möglichkeiten!

Konfiguration

Bestimmen Sie die Ausstattung!

- 1. Modelwahl**
Wählen Sie ein Model BioPlus, BioMidi, BioCompact, BioCompact II oder BioBlood und die Größe (210, 410, 425, 500, 600, 610, 625, 660, 1270 oder 1400)

BioPlus 600D

- 2. Materialwahl außen**
– wählen Sie zwischen weiß lackiertem Stahlblech, Edelstahl oder Aluminium/Edelstahl

weiß

- 3. Wahl des Temperaturbereichs**
– wählen Sie zwischen Kühlschränke RR, ER oder BR oder Tiefkühlschränke RF, EF oder PF

weiß
BioPlus ER 600D weiß

- 4. Wahl der Tür**
– wählen Sie zwischen geschäumter Massivtür für Kühl- und Tiefkühlschränke oder doppelverglaster Energiespartür für Kühlschränke. Geben Sie den Türanschlag an (nicht für Doppeltürschränke der Serie BioPlus 1270/1400)

Glastür, rechts angeschlagen

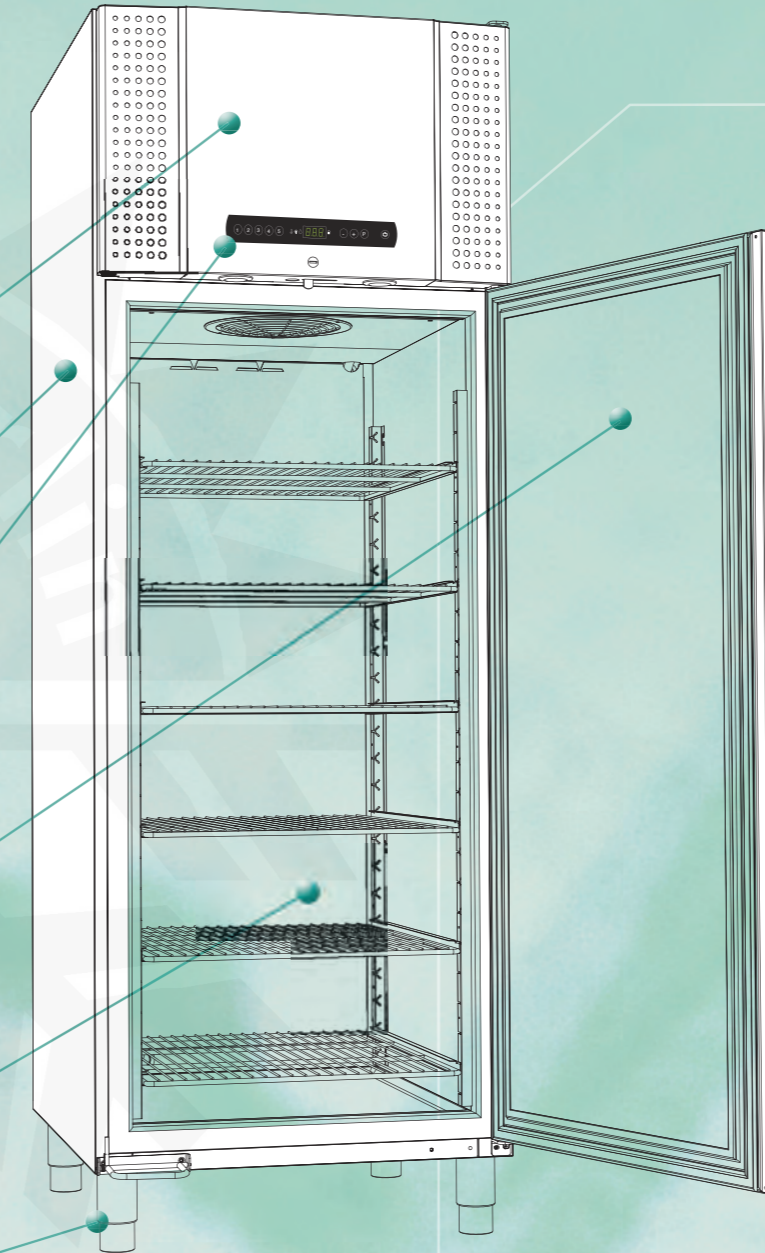
- 5. Wahl der Innenausstattung**
– wählen Sie die benötigte Ausstattung und das Zubehör (Roste, Schubladen etc.)

6 Edelstahlroste
Frostsicherung
Referenzgefäß

- 6. Wahl der Basis**
– wählen Sie zwischen Füßen, Rollen oder Sockelaufstellung

Füße

Konfiguriertes Produkt



Bedarfsänderung - wenn sich Ihr Anwenderprofil ändern sollte

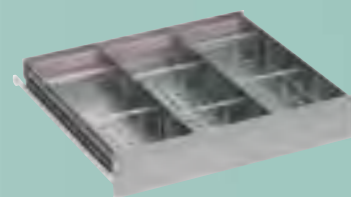
Sie stellen sich Ihren individuellen BioLine Schrank für Ihren aktuellen Bedarf zusammen. Falls sich Ihr Bedarf oder Ihre Anwendungen ändern sollten, kann mit Hilfe des BioLine Modul Systems das BioLine Schrank nach Ihren Vorgaben ganz einfach nach- oder umgerüstet werden.

Mit den BioLine "Werksoptionen" wird das gewünschte Zubehör bereits ab Werk montiert.

Mit dem BioLine "nachträgliches Zubehör" kann das gewünschte Zubehör nachträglich bestellt und in den bereits vorhandenen BioLine Schrank eingesetzt werden.

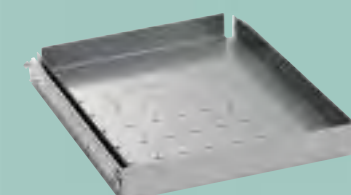
Siehe Seite 86 – Produkte und Preise für weitere Informationen

Zubehör	Option ab Werk	Nachträgliches Zubehör
BioLine Aluminiumschublade mit Inneneinteilung.....		
BioLine Edelstahlschublade 30 kg.....		
BioLine Edelstahlschublade mit Glasfront 30 Kg.....		
BioLine Edelstahlschublade 40 Kg.....		
BioLine Edelstahlschublade mit Glasfront 40 Kg.....		
BioLine Schubladenlängeinteiler (1 Satz).....		
BioLine Edelstahlböden, gelocht.....		
BioLine Edelstahl-Drahtroste.....		N/A
BioLine kunststoffbeschichtete Drahtroste.....		
Türanschlag, rechts oder links.....		
Füße, Rollen oder Sockelaufstellung.....		
Lenkrollen, 360°.....		N/A
Kreisblatt-Temperaturschreiber.....		N/A
Kältesicherheitssystem mit zwei Kältekreisläufen.....		N/A
60 Hz Kompressor.....		N/A



Aluminium Schubladen

Speziell gefertigte Mehrzweck-Schubladen aus Aluminium ermöglichen einen hohen Grad an Flexibilität. Die Schubladen können nach Bedarf unterteilt werden um Ihren täglichen Anforderungen gerecht zu werden.



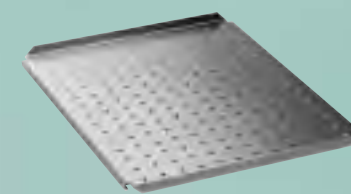
Edelstahl Schubladen

Hoch belastbare Schubladen aus Edelstahl für außergewöhnliche Belastungen und Anforderungen. Die Schubladen sind mit einer Front aus Edelstahl oder Glas erhältlich. Ausgestattet mit Teleskopsystem.



Roste

Es kann zwischen hochwertigen Edelstahlrosten und kunststoffbeschichteten Drahtrosten gewählt werden.



Gelochte Böden

Hoch belastbare Edelstahlschubladen für außergewöhnliche Belastungen und Anforderungen. Eignen sich besonders zur Lagerung von stehend gelagerten Gefäßen.



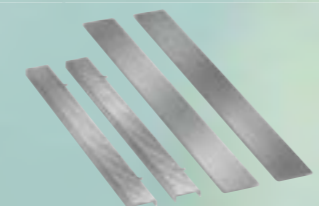
Drahtschubladen

Feinmaschige Drahtschublade zum Einsatz in Sicken für BioCompact/BioCompact II 210/410. Optimal zur Aufbewahrung von Kleinteilen.



Drahtkorb

Grobmaschiger Drahtkorb zum Einsatz in Sicken für BioCompact/BioCompact II 210/410. Optimal zur Lagerung von Aufbewahrungsboxen oder anderen größeren Gegenständen.



Edelstahl-Längseinteiler

Verteilersystem für die Unterteilung der 30 oder 40 kg Edelstahlschubladen.



Glastüren

Eine Glastür ermöglicht Ihnen eine schnelle Kontrolle und einen guten Überblick über die eingelagerten Produkte. Doppeltes Spezialglas gewährleistet eine hohe Energieeffizienz. BioBlood Kühlschränke sind standardmäßig mit einer Glastür ausgestattet. Für alle anderen BioLine Kühlschränke sind Glastüren gegen Mehrpreis erhältlich.



Plexiglas (PMMA) Innentüren

Satz, bestehend aus 3 einzelnen Plexiglasinnentüren zum Schutz vor Kälteverlust bei Öffnung der Haupttür. Optional für BioPlus, BioMidi und BioBlood, Standard für alle Schränke mit Temperaturbereich EF und PF.



Wandmontage

BioCompact 210 und 410 können mit Hilfe eines Wandbeschlages hängend montiert werden um z.B. die Reinigung unter dem Schrank zu erleichtern.



Füße

Edelstahl-Füße sind die ideale Wahl für einen sicheren Stand eines stationären Kühl-/Tiefkühlschranks. Sie können auch den Schrank für eine Sockelmontage vorbereitet bekommen. Beide Optionen sind im BioLine Produktprogramm ohne Aufpreis erhältlich.



Rollen

Ein Schrank mit Rollen gewährleistet eine hohe Mobilität. Um einen noch manövrierfähigen Kühl-/Tiefkühlschrank zu bekommen, können Sie statt zwei Lenkrollen mit Feststeller und zwei Bockrollen, auch 4 Lenkrollen mit Feststeller wählen.



Kreisblatt - Temperaturschreiber

Mit dem Kreisblatt-Temperaturschreiber können unabhängige Messungen durchgeführt werden. Der Temperaturfühler wird in ein Referenzmedium installiert. Der Temperaturschreiber wird über eine unabhängige Batterie versorgt und sichert die Temperaturaufzeichnung auch während eines Stromausfalls.



Gram Monitor

Der Gram Monitor ist ein Temperaturüberwachungssystem, welches eine zuverlässige und kostengünstige Dokumentation der Temperaturen sicherstellt. Der Gram Monitor gehört zur Serienausstattung der BioPlus und BioBlood Serie. Diese Option steht für -40 °C-Schränke nicht zur Verfügung.



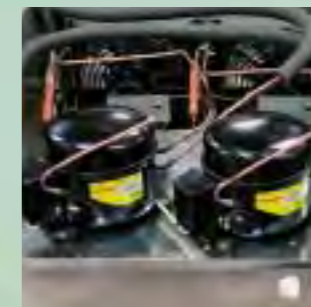
Relais zum Schutz vor Minustemperaturen

Ein zusätzliches Sicherheitsrelais ermöglicht den sicheren Schutz vor Minustemperaturen. Dieses Zubehör kann nicht mit einer externen Kälteanlage kombiniert werden.



Flexible Stromversorgung

Um länderspezifischen Anforderungen gerecht zu werden ist die BioLine in 2 unterschiedlichen Konfigurationen lieferbar:
- 230V, 50 Hz
- 230V, 60 Hz



Kältesicherheitssystem mit zwei Kältekreisläufen

Ein aus zwei unabhängigen Kompressoren bestehendes Kältesystem garantiert höchstmögliche Temperatursicherheit. Im Fall eines technischen Defektes oder anderer Einflüsse kann auch mit einem verbleibenden Kompressor die eingestellte Temperatur gewährleistet werden. Sie erhalten größte Sicherheit für Ihre Produkte.



Referenzgefäß

Gefäß in dem die Gegebenheiten im gelagerten Produkt nachempfunden werden können. Der Zusatzfühler (E) oder der Kundenfühler kann im Referenzgefäß positioniert werden.

Akustischer und optischer Alarm
 – sorgt für eine klare Alarmgebung bei Über- oder Unterschreitung der Alarmgrenzen. Ein Türalarm ist ebenfalls vorhanden. Alle Alarmparameter lassen sich individuell einstellen.

Alarmaufzeichnung
 – Auslesen des Ober- oder Unteralarms.

Potentialfrier Kontakt
 – zum Anschluss an eine Gebäudeleittechnik.

Die elektronische Gram MPC Steuerung
 - mit LED Anzeige. Ein integriertes Temperaturoberwachungsmodul kann an einen PC angeschlossen werden.

Smart defrost
 – automatische Abtauung mit Wiederverdunstung des Tauwassers.

Zusätzlicher Fühler
 Zusätzlicher Fühler (E-Fühler) zur Temperaturmessung in einer Referenz. Der E-Fühler lässt sich mit dem Referenzgefäß kombinieren

Türschloss
 – zur Sicherung von Produkten und Proben.

BioLine Luftverteilungssystem
 – durch das BioLine Luftverteilungssystem wird im gesamten Innenraum eine korrekte und gleichmäßige Temperatur gewährleistet.

Hochleistungskältesystem
 – sorgt für ein rasches Abkühlen nach getätigter Türöffnung. Ein Kältesystem zum Anschluss an einen externen Kompressor steht ebenfalls zur Verfügung.

Tür
 – geschäumte Massivtür für Kühl- und Tiefkühlschränke (Standard) oder doppelverglaste Energiespartür für Kühlschränke.

Material außen
 – weiß lackiertes Stahlblech oder Edelstahl.

ATEX
 – Alle BioLine Schränke erfüllen die strengen Bedingungen der ATEX Richtlinie, sowohl intern, als auch extern.

Material innen
 – Edelstahl.

Durchführung
 – 24,5 mm Durchführung zum einfachen Einbringen von z.B. externen Temperaturüberwachungsfühlern.

Innenausstattung
 - Eine großzügige Auswahl an Zubehör stehen zur Verfügung. Diese wird dem Kundenwunsch angepasst.

Fußpedal
 – zum einfachen Öffnen des Schrankes, auch wenn die Hände nicht frei sind.

Basis
 – zur Wahl stehen Füße, Rollen oder Sockelaufstellung.

bioline

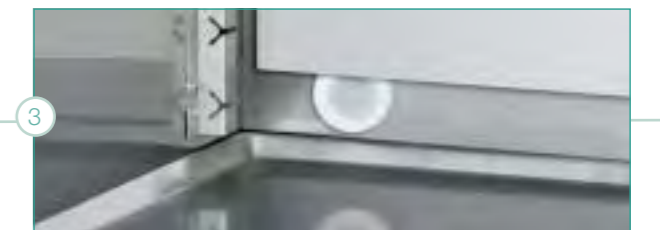
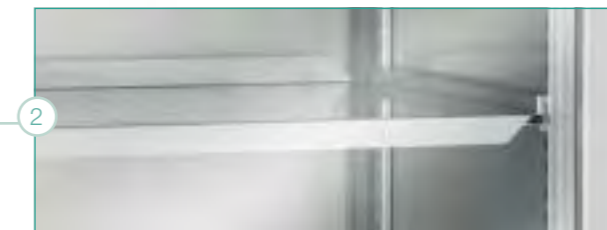


Die BioPlus-Serie ist zur Aufbewahrung empfindlichster Produkte ausgelegt, bei der selbst minimale Temperaturschwankungen ernsthafte Auswirkungen auf den Inhalt haben können. In BioPlus-Kühlschränken lässt sich zudem die relative Feuchtigkeit im Innenraum reduzieren, und damit ebenso die Wahrscheinlichkeit vermindern, dass unerwünschte Schadstoffe in die Nähe feinfühleriger Materialien gelangen. Was die Leistung betrifft, sind diese Schränke dazu ausgelegt, allerbeste Ergebnisse selbst bei außerordentlichen Bedingungen zu gewährleisten.

Verfügbar sind Größen von 500, 600, 660, 1270 und 1400 Liter mit einer Reihe unterschiedlicher Maßen, in weißem Gehäuse oder in Edelstahl.

BioPlus Kühlschränke		
ER	Erweiterte Kühlung	-2/+15 °C
BioPlus Tiefkühlschränke		
RF	Standard Tiefkühlung	-25/-5 °C
EF	Erweiterte Tiefkühlung	-35/-5 °C

- 1 Mit der Gram Steuerung - MPC 4.6 - ist eine individuelle Parameteränderung möglich, d.h. verschiedene Parameter können Ihrem Bedarf angepasst werden.
- 2 Eine Glastür ermöglicht einen schnelleren Zugriff auf Ihr Produkt, da dieses bereits vor der Türöffnung gesichtet und gewählt werden kann.
- 3 Der Schrank besteht innen aus Edelstahl - für einen langjährigen Gebrauch.



BioPlus ER500

BioPlus RF500 ^{❄️} -25 °C



II 3G Ex nA nC nL IIB T2

TÜV 08 ATEX 354663

Preis (weiß)

Preis (Edelstahl)

Technische Daten	
Temperaturbereich	-2/+15 °C
Umgebungstemperatur	Massivtür 10/43 °C; Glastür 10/38 °C
Steuerung	Gram Steuerung mit Gram Monitor. Potentialfreier Kontakt, E-Fühler, individuell programmierbarer akustischer und optischer Tür- und Temperaturalarm, Alarmspeicher, Trockenkühlfunktion, kalibrierbar
Material: Innen Außen	Edelstahl Lackiertes Stahlblech oder Edelstahl
Maße mm (B x T x H):	600 x 806 x 2025/2275
Bruttovolumen	500 Liter
Nettovolumen	365 Liter
Module für Roste und Schubladen	52
Isolierung	60mm Polyurethan mit Cyclopentan Treibmittel
K-Wert	Massivtür 0,297 W/m²K; Glastür 0,426 W/m²K
Kältemittel	R290/ R134a/vorbereitet für Zentralkühlung/vorbereitet für Sole
Kälteleistung bei -10 °C	R290 389 watt; R134a 314 watt
Energieverbrauch	1,6 kWh/24h
Geräuschniveau	48,7 dB(A)
Anschluss	230 V, 50 Hz
Umluftsystem	BioLine Luftverteilungssystem
Abtauverfahren	Smart defrost und automatische Wiederverdunstung des Tauwassers



II 3G Ex nA nC nL IIB T2

TÜV 08 ATEX 354663

Preis (weiß)

Preis (Edelstahl)

Technische Daten	
Temperaturbereich	-25/-5 °C
Umgebungstemperatur	10/43 °C
Steuerung	Gram Steuerung mit Gram Monitor. Potentialfreier Kontakt, E-Fühler, individuell programmierbarer akustischer und optischer Tür- und Temperaturalarm, Alarmspeicher, kalibrierbar
Material: Innen Außen	Edelstahl Lackiertes Stahlblech oder Edelstahl
Maße mm (B x T x H):	600 x 806 x 2025/2275
Bruttovolumen	500 Liter
Nettovolumen	365 Liter
Module für Roste und Schubladen	52
Isolierung	60mm Polyurethan mit Cyclopentan Treibmittel
K-Wert	Massivtür 0,297 W/m²K
Kältemittel	R290 / R404A / vorbereitet für Zentralkühlung
Kälteleistung bei -25 °C	R290 475 Watt; R404A 568 Watt
Energieverbrauch	3,6 kWh/24h
Geräuschniveau	51,2 dB(A)
Anschluss	230 V, 50 Hz
Umluftsystem	BioLine Luftverteilungssystem
Abtauverfahren	Smart defrost und automatische Wiederverdunstung des Tauwassers

Zubehör – Siehe Produktkonfigurator auf Seite 12

BioLine Aluminiumschublade mit Inneneinteilung		BioLine kunststoffbeschichtete Drahtroste		Lenkrollen, 360°	
BioLine Edelstahlschublade 30 kg		Glastür		Türanschlag, rechts oder links	
BioLine Edelstahlschublade mit Glasfront 30 kg		Innentüren (1 Satz, bestehend aus 3 Türen)*			
BioLine Edelstahlschublade 40 kg		Kreisblatt-Temperaturschreiber			
BioLine Edelstahlschublade mit Glasfront 40 kg		Relais zum Schutz vor Minustemperaturen			
BioLine Schubladenlängseinteiler (1 Satz)		60 Hz Kompressor			
BioLine Edelstahlböden, gelocht		Referenzgefäß			
BioLine Edelstahl-Drahtroste		Füße, Rollen oder Sockelaufstellung			

* kann nicht mit BioLine kunststoffbeschichteten Drahtrosten kombiniert werden

Zubehör – Siehe Produktkonfigurator auf Seite 12

BioLine Edelstahlschublade 30 kg		60 Hz Kompressor			
BioLine Edelstahlschublade 40 kg		Referenzgefäß			
BioLine Schubladenlängseinteiler (1 Satz)		Füße, Rollen oder Sockelaufstellung			
BioLine Edelstahlböden, gelocht		Lenkrollen, 360°			
BioLine Edelstahl-Drahtroste		Türanschlag, rechts oder links			
BioLine kunststoffbeschichtete Drahtroste					
Innentüren (1 Satz, bestehend aus 3 Türen)*					
Kreisblatt-Temperaturschreiber					

* kann nicht mit BioLine kunststoffbeschichteten Drahtrosten kombiniert werden

BioPlus ER600D

BioPlus RF600D ^{*}-25 °C



II 3G Ex nA nC nL IIB T2
TÜV 08 ATEX 354663

Preis (weiß)

Preis (Edelstahl)

Technische Daten	
Temperaturbereich	-2/+15 °C
Umgebungstemperatur	Massivtür 10/43 °C; Glastür 10/38 °C
Steuerung	Gram Steuerung mit Gram Monitor. Potentialfreier Kontakt, E-Fühler, individuell programmierbarer akustischer und optischer Tür- und Temperaturalarm, Alarmspeicher, Trockenkühlfunktion, kalibrierbar
Material: Innen Außen	Edelstahl Lackiertes Stahlblech oder Edelstahl
Maße mm (B x T x H):	695 x 876 x 1874/2124
Bruttovolumen	600 Liter
Nettovolumen	432 Liter
Module für Roste und Schubladen	24
Isolierung	60mm Polyurethan mit Cyclopentan Treibmittel
K-Wert	Massivtür 0,296 W/m²K; Glastür 0,425 W/m²K
Kältemittel	R290 / R134a / vorbereitet für Zentralkühlung / vorbereitet für Sole
Kälteleistung bei -10 °C	R290 389 watt; R134a 314 watt
Energieverbrauch	1,6 kWh/24h
Geräuschniveau	48,5 dB(A)
Anschluss	230 V, 50 Hz
Umluftsystem	BioLine Luftverteilungssystem
Abtauverfahren	Smart defrost und automatische Wiederverdunstung des Tauwassers



II 3G Ex nA nC nL IIB T2
TÜV 08 ATEX 354663

Preis (weiß)

Preis (Edelstahl)

Technische Daten	
Temperaturbereich	-25/-5 °C
Umgebungstemperatur	10/43 °C
Steuerung	Gram Steuerung mit Gram Monitor. Potentialfreier Kontakt, E-Fühler, individuell programmierbarer akustischer und optischer Tür- und Temperaturalarm, Alarmspeicher, kalibrierbar
Material: Innen Außen	Edelstahl Lackiertes Stahlblech oder Edelstahl
Maße mm (B x T x H):	695 x 876 x 1874/2124
Bruttovolumen	600 Liter
Nettovolumen	432 Liter
Module für Roste und Schubladen	24
Isolierung	60mm Polyurethan mit Cyclopentan Treibmittel
K-Wert	Massivtür 0,296 W/m²K
Kältemittel	R290 / R404A / vorbereitet für Zentralkühlung
Kälteleistung bei -25 °C	R290 475 watt; R404A 568 watt
Energieverbrauch	3,7 kWh/24h
Geräuschniveau	49,8 dB(A)
Anschluss	230 V, 50 Hz
Umluftsystem	BioLine Luftverteilungssystem
Abtauverfahren	Smart defrost und automatische Wiederverdunstung des Tauwassers

Zubehör – Siehe Produktkonfigurator auf Seite 12

BioLine Aluminiumschublade mit Inneneinteilung		BioLine kunststoffbeschichtete Drahtroste		Lenkrollen, 360°	
BioLine Edelstahlschublade 30 kg		Glastür		Türanschlag, rechts oder links	
BioLine Edelstahlschublade mit Glasfront 30 kg		Innentüren (1 Satz, bestehend aus 3 Türen)*			
BioLine Edelstahlschublade 40 kg		Kreisblatt-Temperaturschreiber			
BioLine Edelstahlschublade mit Glasfront 40 kg		Relais zum Schutz vor Minustemperaturen			
BioLine Schubladenlängseinteiler (1 Satz)		60 Hz Kompressor			
BioLine Edelstahlböden, gelocht		Referenzgefäß			
BioLine Edelstahl-Drahtroste		Füße, Rollen oder Sockelaufstellung			

* kann nicht mit BioLine kunststoffbeschichteten Drahtrosten kombiniert werden

Zubehör – Siehe Produktkonfigurator auf Seite 12

BioLine Edelstahlschublade 30 kg		60 Hz Kompressor			
BioLine Edelstahlschublade 40 kg		Referenzgefäß			
BioLine Schubladenlängseinteiler (1 Satz)		Füße, Rollen oder Sockelaufstellung			
BioLine Edelstahlböden, gelocht		Lenkrollen, 360°			
BioLine Edelstahl-Drahtroste		Türanschlag, rechts oder links			
BioLine kunststoffbeschichtete Drahtroste					
Innentüren (1 Satz bestehend aus 3 Türen)*					
Kreisblatt-Temperaturschreiber					

* kann nicht mit BioLine kunststoffbeschichteten Drahtrosten kombiniert werden

BioPlus ER600W

BioPlus RF600W ❄️ -25 °C



II 3G Ex nA nC nL IIB T2
TÜV 08 ATEX 354663

Preis (weiß)
Preis (Edelstahl)

Technische Daten	
Temperaturbereich	-2/+15 °C
Umgebungstemperatur	Massivtür 10/43 °C; Glastür 10/38 °C
Steuerung	Gram Steuerung mit Gram Monitor. Potentialfreier Kontakt, E-Fühler, individuell programmierbarer akustischer und optischer Tür- und Temperaturalarm, Alarmspeicher, Trockenkühlfunktion, kalibrierbar
Material: Innen Außen	Edelstahl Lackiertes Stahlblech oder Edelstahl
Maße mm (B x T x H):	815 x 756 x 1874/2125
Bruttovolumen	600 Liter
Nettovolumen	432 Liter
Module für Roste und Schubladen	24
Isolierung	60mm Polyurethan mit Cyclopentan Treibmittel
K-Wert	Massivtür 0,295 W/m²K; Glastür 0,444 W/m²K
Kältemittel	R290 / R134a / vorbereitet für Zentralkühlung/vorbereitet für Sole
Kälteleistung bei -10 °C	R290 389 watt; R134a 314 watt
Energieverbrauch	1,7 kWh/24h
Geräuschniveau	47,3 dB(A)
Anschluss	230 V, 50 Hz
Umluftsystem	BioLine Luftverteilungssystem
Abtauverfahren	Smart defrost und automatische Wiederverdunstung des Tauwassers



II 3G Ex nA nC nL IIB T2
TÜV 08 ATEX 354663

Preis (weiß)
Preis (Edelstahl)

Technische Daten	
Temperaturbereich	-25/-5 °C
Umgebungstemperatur	10/43 °C
Steuerung	Gram Steuerung mit Gram Monitor. Potentialfreier Kontakt, E-Fühler, individuell programmierbarer akustischer und optischer Tür- und Temperaturalarm, Alarmspeicher, kalibrierbar
Material: Innen Außen	Edelstahl Lackiertes Stahlblech oder Edelstahl
Maße mm (B x T x H):	815 x 756 x 1874/2125
Bruttovolumen	600 Liter
Nettovolumen	432 Liter
Module für Roste und Schubladen	24
Isolierung	60mm Polyurethan mit Cyclopentan Treibmittel
K-Wert	Massivtür 0,295 W/m²K
Kältemittel	R290 / R404A / vorbereitet für Zentralkühlung
Kälteleistung bei -25 °C	R290 475 watt; R404A 568 watt
Energieverbrauch	3,7 kWh/24h
Geräuschniveau	48,3 dB(A)
Anschluss	230 V, 50 Hz
Umluftsystem	BioLine Luftverteilungssystem
Abtauverfahren	Smart defrost und automatische Wiederverdunstung des Tauwassers

Zubehör – Siehe Produktkonfigurator auf Seite 12			
BioLine Aluminiumschublade mit Inneneinteilung		BioLine kunststoffbeschichtete Drahtroste	Lenkrollen, 360°
BioLine Edelstahlschublade 30 kg		Glastür	Türanschlag, rechts oder links
BioLine Edelstahlschublade mit Glasfront 30 kg		Innentüren (1 Satz, bestehend aus 3 Türen)*	Kältesicherheitssystem mit zwei Kältekreisläufen
BioLine Edelstahlschublade 40 kg		Kreisblatt-Temperaturschreiber	
BioLine Edelstahlschublade mit Glasfront 40 kg		Relais zum Schutz vor Minustemperaturen	
BioLine Schubladenlängseinteiler (1 Satz)		60 Hz Kompressor	
BioLine Edelstahlböden, gelocht		Referenzgefäß	
BioLine Edelstahl-Drahtroste		Füße, Rollen oder Sockelaufstellung	

* kann nicht mit BioLine kunststoffbeschichteten Drahtrosten kombiniert werden

Zubehör – Siehe Produktwand auf Seite 12			
BioLine Edelstahlschublade 30 kg		60 Hz Kompressor	
BioLine Edelstahlschublade 40 kg		Referenzgefäß	
BioLine Schubladenlängseinteiler (1 Satz)		Füße, Rollen oder Sockelaufstellung	
BioLine Edelstahlböden, gelocht		Lenkrollen, 360°	
BioLine Edelstahl-Drahtroste		Türanschlag, rechts oder links	
BioLine kunststoffbeschichtete Drahtroste		Kältesicherheitssystem mit zwei Kältekreisläufen	
Innentüren (1 Satz, bestehend aus 3 Türen)*			
Kreisblatt-Temperaturschreiber			

* kann nicht mit BioLine kunststoffbeschichteten Drahtrosten kombiniert werden

BioPlus ER660D

BioPlus RF660D ^{*}-25 °C



II 3G Ex nA nC nL IIB T2
TÜV 08 ATEX 354663

Preis (weiß)

Preis (Edelstahl)

Technische Daten	
Temperaturbereich	-2/+15 °C
Umgebungstemperatur	Massivtür 10/43 °C; Glastür 10/38 °C
Steuerung	Gram Steuerung mit Gram Monitor. Potentialfreier Kontakt, E-Fühler, individuell programmierbarer akustischer und optischer Tür- und Temperaturalarm, Alarmspeicher, Trockenkühlfunktion, kalibrierbar
Material: Innen Außen	Edelstahl Lackiertes Stahlblech oder Edelstahl
Maße mm (B x T x H):	695 x 876 x 1874/2124
Bruttovolumen	660 Liter
Nettovolumen	484 Liter
Module für Roste und Schubladen	27
Isolierung	60mm Polyurethan mit Cyclopentan Treibmittel
K-Wert	Massivtür 0,296 W/m²K; Glastür 0,426 W/m²K
Kältemittel	R290 / R134a / vorbereitet für Zentralkühlung / vorbereitet für Sole
Kälteleistung bei -10 °C	R290 389 watt; R134a 314 watt
Energieverbrauch	1,9 kWh/24h
Geräuschniveau	48,5 dB(A)
Anschluss	230 V, 50 Hz
Umluftsystem	BioLine Luftverteilungssystem
Abtauverfahren	Smart defrost und automatische Wiederverdunstung des Tauwassers



II 3G Ex nA nC nL IIB T2
TÜV 08 ATEX 354663

Preis (weiß)

Preis (Edelstahl)

Technische Daten	
Temperaturbereich	-25/-5 °C
Umgebungstemperatur	10/43 °C
Steuerung	Gram Steuerung mit Gram Monitor. Potentialfreier Kontakt, E-Fühler, individuelle programmierbarer akustischer und optischer Tür- und Temperaturalarm, Alarmspeicher, kalibrierbar
Material: Innen Außen	Edelstahl Lackiertes Stahlblech oder Edelstahl
Maße mm (B x T x H):	695 x 876 x 2023/2273
Bruttovolumen	660 Liter
Nettovolumen	484 Liter
Module für Roste und Schubladen	27
Isolierung	60mm Polyurethan mit Cyclopentan Treibmittel
K-Wert	Massivtür 0,296 W/m²K
Kältemittel	R290 / R404A / vorbereitet für Zentralkühlung
Kälteleistung bei -25 °C	R290 475 watt; R404A 568 watt
Energieverbrauch	3,8 kWh/24h
Geräuschniveau	49,8 dB(A)
Anschluss	230 V, 50 Hz
Umluftsystem	BioLine Luftverteilungssystem
Abtauverfahren	Smart defrost und automatische Wiederverdunstung des Tauwassers

Zubehör – Siehe Produktkonfigurator auf Seite 12

BioLine Aluminiumschublade mit Inneneinteilung		BioLine kunststoffbeschichteten Drahtroste		Lenkrollen, 360°	
BioLine Edelstahlschublade 30 kg		Glastür		Türanschlag, rechts oder links	
BioLine Edelstahlschublade mit Glasfront 30 kg		Innentüren (1 Satz aus 3 Türen)*			
BioLine Edelstahlschublade 40 kg		Kreisblatt-Temperaturschreiber			
BioLine Edelstahlschublade mit Glasfront 40 kg		Relais zum Schutz vor Minustemperaturen			
BioLine Schubladenlängseinteiler (1 Satz)		60 Hz Kompressor			
BioLine Edelstahlböden, gelocht		Referenzgefäß			
BioLine Edelstahl-Drahtroste		Füße, Rollen oder Sockelaufstellung			

* kann nicht mit BioLine kunststoffbeschichteten Drahtrosten kombiniert werden

Zubehör – Siehe Produktkonfigurator auf Seite 12

BioLine Edelstahlschublade 30 kg		60 Hz Kompressor			
BioLine Edelstahlschublade 40 kg		Referenzgefäß			
BioLine Schubladenlängseinteiler (1 Satz)		Füße, Rollen oder Sockelaufstellung			
BioLine Edelstahlböden, gelocht		Lenkrollen, 360°			
BioLine Edelstahl-Drahtroste		Türanschlag, rechts oder links			
BioLine kunststoffbeschichtete Drahtroste					
Innentüren (1 Satz, bestehend aus 3 Türen)*					
Kreisblatt-Temperaturschreiber					

* kann nicht mit BioLine kunststoffbeschichteten Drahtrosen kombiniert werden

BioPlus ER660W

BioPlus RF660W ❄️ -25 °C



II 3G Ex nA nC nL IIB T2
TÜV 08 ATEX 354663

Preis (weiß)

Preis (Edelstahl)

Technische Daten	
Temperaturbereich	-2/+15 °C
Umgebungstemperatur	Massivtür 10/43 °C; Glastür 10/38 °C
Steuerung	Gram Steuerung mit Gram Monitor. Potentialfreier Kontakt, E-Fühler, individuell programmierbarer akustischer und optischer Tür- und Temperaturalarm, Alarmspeicher, Trockenkühlfunktion, kalibrierbar
Material: Innen Außen	Edelstahl Lackiertes Stahlblech oder Edelstahl
Maße mm (B x T x H):	815 x 756 x 2023/2273
Bruttovolumen	660 Liter
Nettovolumen	484 Liter
Module für Roste und Schubladen	27
Isolierung	60mm Polyurethan mit Cyclopenthan Treibmittel
K-Wert	Massivtür 0,295 W/m²K; Glastür 0,446 W/m²K
Kältemittel	R290 / R134a/vorbereitet für Zentralkühlung/vorbereitet für Sole
Kälteleistung bei -10 °C	R290 389 watt; R134a 314 watt
Energieverbrauch	1,9 kWh/24h
Geräuschniveau	48,5 dB(A)
Anschluss	230 V, 50 Hz
Umluftsystem	BioLine Luftverteilungssystem
Abtauverfahren	Smart defrost und automatische Wiederverdunstung des Tauwassers



II 3G Ex nA nC nL IIB T2
TÜV 08 ATEX 354663

Preis (weiß)

Preis (Edelstahl)

Technische Daten	
Temperaturbereich	-25/-5 °C
Umgebungstemperatur	10/43 °C
Steuerung	Gram Steuerung mit Gram Monitor. Potentialfreier Kontakt, E-Fühler, individuell programmierbarer akustischer und optischer Tür- und Temperaturalarm, Alarmspeicher, kalibrierbar
Material: Innen Außen	Edelstahl Lackiertes Stahlblech oder Edelstahl
Maße mm (B x T x H):	815 x 756 x 2023/2273
Bruttovolumen	660 Liter
Nettovolumen	484 Liter
Module für Roste und Schubladen	27
Isolierung	60mm Polyurethan mit Cyclopenthan Treibmittel
K-Wert	Massivtür 0,295 W/m²K
Kältemittel	R290 / R404A/vorbereitet für Zentralkühlung
Kälteleistung bei -25 °C	R290 475 watt; R404A 568 watt
Energieverbrauch	3,8 kWh/24h
Geräuschniveau	49,5 dB(A)
Anschluss	230 V, 50 Hz
Umluftsystem	BioLine Luftverteilungssystem
Abtauverfahren	Smart defrost und Wiederverdunstung des Tauwassers

Zubehör – Siehe Produktkonfigurator auf Seite 12

BioLine Aluminiumschublade mit Inneneinteilung		BioLine kunststoffbeschichtete Drahtroste		Lenkrollen, 360°	
BioLine Edelstahlschublade 30 kg		Glastür		Türanschlag, rechts oder links	
BioLine Edelstahlschublade mit Glasfront 30 kg		Innentüren (1 Satz, bestehend aus 3 Türen)*		Kältesicherheitssystem mit zwei Kältekreisläufen	
BioLine Edelstahlschublade 40 kg		Kreisblatt-Temperaturschreiber			
BioLine Edelstahlschublade mit Glasfront 40 kg		Relais zum Schutz vor Minustemperaturen			
BioLine Schubladenlängseinteiler (1 Satz)		60 Hz Kompressor			
BioLine Edelstahlböden, gelocht		Referenzgefäß			
BioLine Edelstahl-Drahtroste		Füße, Rollen oder Sockelaufstellung			

* kann nicht mit BioLine kunststoffbeschichteten Drahtrosten kombiniert werden

Zubehör – Siehe Produktkonfigurator auf Seite 12

BioLine Edelstahlschublade 30 kg		60 Hz Kompressor			
BioLine Edelstahlschublade 40 kg		Referenzgefäß			
BioLine Schubladenlängseinteiler (1 Satz)		Füße, Rollen oder Sockelaufstellung			
BioLine Edelstahlböden, gelocht		Lenkrollen, 360°			
BioLine Edelstahl-Drahtroste		Türanschlag, rechts oder links			
BioLine kunststoffbeschichtete Drahtroste		Kältesicherheitssystem mit zwei Kältekreisläufen			
Innentüren (1 Satz, bestehend aus 3 Türen)*					
Kreisblatt-Temperaturschreiber					

* kann nicht mit BioLine kunststoffbeschichteten Drahtrosten kombiniert werden

BioPlus ER1270



II 3G Ex nA nC nL IIB T2

TÜV 08 ATEX 354663

Preis (weiß)

Preis (Edelstahl)

Technische Daten	
Temperaturbereich	-2/+15 °C
Umgebungstemperatur	Massivtür 10/43 °C; Glastür 10/38 °C
Steuerung	Gram Steuerung mit Gram Monitor. Potentialfreier Kontakt, E-Fühler, individuell programmierbarer akustischer und optischer Tür und Temperaturalarm, Alarmspeicher, Trockenkühlfunktion, kalibrierbar
Material: Innen Außen	Edelstahl Lackiertes Stahlblech oder Edelstahl
Maße mm (B x T x H):	1390 x 876 x 1874/2124
Bruttovolumen	1270 Liter
Nettovolumen	864 Liter
Module für Roste und Schubladen	48
Isolierung	60mm Polyurethan mit Cyclopentan Treibmittel
K-Wert	Massivtür 0,293 W/m²K; Glastür 0,452 W/m²K
Kältemittel	R290 / R134a / vorbereitet für Zentralkühlung / vorbereitet für Sole
Kälteleistung bei -10 °C	R290 946 watt; R134a 703 watt
Energieverbrauch	4,9 kWh/24h
Geräuschniveau	50,8 dB(A)
Anschluss	230 V, 50 Hz
Umluftsystem	BioLine Luftverteilungssystem
Abtauverfahren	Smart defrost und Wiederverdunstung des Tauwassers

Zubehör – Siehe Produktkonfigurator auf Seite 12

BioLine Aluminiumschublade mit Inneneinteilung		BioLine kunststoffbeschichtete Drahtroste		Lenkrollen, 360°	
BioLine Edelstahlschublade 30 kg		Glastüren		Kältesicherheitssystem mit zwei Kältekreisläufen	
BioLine Edelstahlschublade mit Glasfront 30 kg		Innentüren (1 Satz, bestehend aus 3 Türen)*			
BioLine Edelstahlschublade 40 kg		Kreisblatt-Temperaturschreiber			
BioLine Edelstahlschublade mit Glasfront 40 kg		Relais zum Schutz vor Minustemperaturen			
BioLine Schubladenlängseinteiler (1 Satz)		60 Hz Kompressor			
BioLine Edelstahlböden, gelocht		Referenzgefäß			
BioLine Edelstahl-Drahtroste		Füße, Rollen oder Sockelaufstellung			

* kann nicht mit BioLine kunststoffbeschichteten Drahtrosten kombiniert werden

BioPlus RF1270 ^{❄️} -25 °C



II 3G Ex nA nC nL IIB T2

TÜV 08 ATEX 354663

Preis (weiß)

Preis (Edelstahl)

Technische Daten	
Temperaturbereich	-25/-5 °C
Umgebungstemperatur	10/43 °C
Steuerung	Gram Steuerung mit Gram Monitor. Potentialfreier Kontakt, E-Fühler, individuell programmierbarer akustischer und optischer Tür- und Temperaturalarm, Alarmspeicher, kalibrierbar
Material: Innen Außen	Edelstahl Lackiertes Stahlblech oder Edelstahl
Maße mm (B x T x H):	1390 x 876 x 1874/2124
Bruttovolumen	1270 Liter
Nettovolumen	864 Liter
Module für Roste und Schubladen	48
Isolierung	60mm Polyurethan mit Cyclopentan Treibmittel
K-Wert	Massivtür 0,293 W/m²K
Kältemittel	R290 / R404A / vorbereitet für Zentralkühlung
Kälteleistung bei -25 °C	R290 950 watt; R404A 947 watt
Energieverbrauch	11,0 kWh/24h
Geräuschniveau	53,5 dB(A)
Anschluss	230 V, 50 Hz
Umluftsystem	BioLine Luftverteilungssystem
Abtauverfahren	Smart defrost und Wiederverdunstung des Tauwassers

Zubehör – Siehe Produktkonfigurator auf Seite 12

BioLine Edelstahlschublade 30 kg		60 Hz Kompressor			
BioLine Edelstahlschublade 40 kg		Referenzgefäß			
BioLine Schubladenlängseinteiler (1 Satz)		Füße, Rollen oder Sockelaufstellung			
BioLine Edelstahlböden, gelocht		Lenkrollen, 360°			
BioLine Edelstahl-Drahtroste		Kältesicherheitssystem mit zwei Kältekreisläufen			
BioLine kunststoffbeschichtete Drahtroste					
Innentüren (1 Satz, bestehend aus 3 Türen)*					
Kreisblatt-Temperaturschreiber					

* kann nicht mit BioLine kunststoffbeschichteten Drahtrosten kombiniert werden

BioPlus ER1400



II 3G Ex nA nC nL IIB T2

TÜV 08 ATEX 354663

Preis (weiß)

Preis (Edelstahl)

Technische Daten	
Temperaturbereich	-2/+15 °C
Umgebungstemperatur	Massivtür 10/43 °C; Glastür 10/38 °C
Steuerung	Gram Steuerung mit Gram Monitor. Potentialfreier Kontakt, E-Fühler, individuell programmierbarer akustischer und optischer Tür- und Temperaturalarm, Alarmspeicher, Trockenkühlfunktion, kalibrierbar
Material: Innen Außen	Edelstahl Lackiertes Stahlblech oder Edelstahl
Maße mm (B x T x H):	1390 x 876 x 2023/2273
Bruttovolumen	1400 Liter
Nettovolumen	968 Liter
Module für Roste und Schubladen	54
Isolierung	60mm Polyurethan mit Cyclopentan Treibmittel
K-Wert	Massivtür 0,295 W/m²K; Glastür 0,456 W/m²K
Kältemittel	R290 / R134a/vorbereitet für Zentralkühlung / vorbereitet für Sole
Kälteleistung bei -10 °C	R290 946 watt; R134a 703 watt
Energieverbrauch	5,2 kWh/24h
Geräuschniveau	50,8 dB(A)
Anschluss	230 V, 50 Hz
Umluftsystem	BioLine Luftverteilungssystem
Abtauverfahren	Smart defrost und Wiederverdunstung des Tauwassers

Zubehör – Siehe Produktkonfigurator auf Seite 12

BioLine Aluminiumschublade mit Inneneinteilung	BioLine kunststoffbeschichtete Drahtroste	Lenkrollen, 360°
BioLine Edelstahlschublade 30 kg	Glastüren	Kältesicherheitssystem mit zwei Kältekreisläufen
BioLine Edelstahlschublade mit Glasfront 30 kg	Innentüren (1 Satz, bestehend aus 3 Türen)*	
BioLine Edelstahlschublade 40 kg	Kreisblatt-Temperaturschreiber	
BioLine Edelstahlschublade mit Glasfront 40 kg	Relais zum Schutz vor Minustemperaturen	
BioLine Schubladenlängseinteiler (1 Satz)	60 Hz Kompressor	
BioLine Edelstahlböden, gelocht	Referenzgefäß	
BioLine Edelstahl-Drahtroste	Füße, Rollen oder Sockelaufstellung	

* kann nicht mit BioLine kunststoffbeschichteten Drahtrosten kombiniert werden

BioPlus RF1400 ❄️ -25 °C



II 3G Ex nA nC nL IIB T2

TÜV 08 ATEX 354663

Preis (weiß)

Preis (Edelstahl)

Technische Daten	
Temperaturbereich	-25/-5 °C
Umgebungstemperatur	10/43 °C
Steuerung	Gram Steuerung mit Gram Monitor. Potentialfreier Kontakt, E-Fühler, individuell programmierbarer akustischer und optischer Tür- und Temperaturalarm, Alarmspeicher, kalibrierbar
Material: Innen Außen	Edelstahl Lackiertes Stahlblech oder Edelstahl
Maße mm (B x T x H):	1390 x 876 x 2023/2273
Bruttovolumen	1400 Liter
Nettovolumen	968 Liter
Module für Roste und Schubladen	54
Isolierung	60mm Polyurethan mit Cyclopentan Treibmittel
K-Wert	Massivtür 0,295 W/m²K
Kältemittel	R290 / R404A / vorbereitet für Zentralkühlung
Kälteleistung bei -25 °C	R290 950 watt; R404A 947 watt
Energieverbrauch	11,3 kWh/24h
Geräuschniveau	53,5 dB(A)
Anschluss	230 V, 50 Hz
Umluftsystem	BioLine Luftverteilungssystem
Abtauverfahren	Smart defrost und Wiederverdunstung des Tauwassers

Zubehör – Siehe Produktkonfigurator auf Seite 12

BioLine Edelstahlschublade 30 kg	60 Hz Kompressor
BioLine Edelstahlschublade 40 kg	Referenzgefäß
BioLine Schubladenlängseinteiler (1 Satz)	Füße, Rollen oder Sockelaufstellung
BioLine Edelstahlböden, gelocht	Lenkrollen, 360°
BioLine Edelstahl-Drahtroste	Kältesicherheitssystem mit zwei Kältekreisläufen
BioLine kunststoffbeschichtete Drahtroste	
Innentüren (1 Satz, bestehend aus 3 Türen)*	
Kreisblatt-Temperaturschreiber	

* kann nicht mit BioLine kunststoffbeschichteten Drahtrosten kombiniert werden



BioPlus EF600W -35 °C



II 3G Ex nA nC nL IIB T2
TÜV 08 ATEX 354663

Preis (weiß)
 Preis (Edelstahl)

Technische Daten	
Temperaturbereich	-35/-5 °C
Umgebungstemperatur	10/30 °C
Steuerung	Gram Steuerung mit Gram Monitor. Potentialfreier Kontakt, E-Fühler, individuell programmierbarer akustischer und optischer Tür- und Temperaturalarm, Alarmspeicher, kalibrierbar
Material: Innen Außen	Edelstahl und Innentüren in PMMA Lackiertes Stahlblech oder Edelstahl
Maße mm (B x T x H):	815 x 756 x 1874/2125
Bruttovolumen	600 Liter
Nettovolumen	432 Liter
Module für Roste und Schubladen	24
Isolierung	60mm Polyurethan mit Cyclopenthan Treibmittel
K-Wert	Massivtür 0,295 W/m²K
Kältemittel	R290 / R404A / vorbereitet für Zentralkühlung
Kälteleistung bei -40 °C	R290 244 watt; R404A 313 watt
Energieverbrauch	5,6 kWh/24h
Geräuschniveau	55,3 dB(A)
Anschluss	230 V, 50 Hz
Umluftsystem	BioLine Luftverteilungssystem
Abtauverfahren	Smart defrost und Wiederverdunstung des Tauwassers

Zubehör – Siehe Produktkonfigurator auf Seite 12

BioLine Edelstahlshublade 30 kg		Füße, Rollen oder Sockelaufstellung			
BioLine Edelstahlshublade 40 kg		Lenkrollen, 360°			
BioLine Schubladenlängseinteiler (1 Satz)		Türanschlag, rechts oder links			
BioLine Edelstahlböden, gelocht		Kältesicherheitssystem mit zwei Kältekreisläufen			
BioLine Edelstahl-Drahtroste					
Kreisblatt-Temperaturschreiber					
60 Hz Kompressor					
Referenzgefäß					

BioPlus EF660W -35 °C



II 3G Ex nA nC nL IIB T2
TÜV 08 ATEX 354663

Preis (weiß)
 Preis (Edelstahl)

Technische Daten	
Temperaturbereich	-35/-5 °C
Umgebungstemperatur	10/30 °C
Steuerung	Gram Steuerung mit Gram Monitor. Potentialfreier Kontakt, E-Fühler, individuell programmierbarer akustischer und optischer Tür- und Temperaturalarm, Alarmspeicher, kalibrierbar
Material: Innen Außen	Edelstahl und Innentüren in PMMA Lackiertes Stahlblech oder Edelstahl
Maße mm (B x T x H):	815 x 756 x 2023/2273
Bruttovolumen	660 Liter
Nettovolumen	484 Liter
Module für Roste und Schubladen	27
Isolierung	60mm Polyurethan mit Cyclopenthan Treibmittel
K-Wert	Massivtür 0,295 W/m²K
Kältemittel	R290 / R404A / vorbereitet für Zentralkühlung
Kälteleistung bei -40 °C	R290 244 watt; R404A 313 watt
Energieverbrauch	5,8 kWh/24h
Geräuschniveau	55,3 dB(A)
Anschluss	230 V, 50 Hz
Umluftsystem	BioLine Luftverteilungssystem
Abtauverfahren	Smart defrost und Wiederverdunstung des Tauwassers

Zubehör – Siehe Produktkonfigurator auf Seite 12

BioLine Edelstahlshublade 30 kg		Füße, Rollen oder Sockelaufstellung			
BioLine Edelstahlshublade 40 kg		Lenkrollen, 360°			
BioLine Schubladenlängseinteiler (1 Satz)		Türanschlag, rechts oder links			
BioLine Edelstahlböden, gelocht		Kältesicherheitssystem mit zwei Kältekreisläufen			
BioLine Edelstahl-Drahtroste					
Kreisblatt-Temperaturschreiber					
60 Hz Kompressor					
Referenzgefäß					

BioMidi

Akustischer und optischer Alarm

– sorgt für eine klare Alarmgebung bei Über- oder Unterschreitung der Alarmgrenzen. Ein Türalarm ist ebenfalls vorhanden. Alle Alarmparameter lassen sich individuell einstellen.

Smart defrost

– automatische Abtauung mit Wiederverdunstung des Tauwassers

Zusätzlicher Fühler

Zusätzlicher Fühler (E-Fühler) zur Temperaturmessung in einer Referenz. Der E-Fühler lässt sich mit dem Referenzgefäß kombinieren

Innenausstattung

– Eine großzügige Auswahl an Zubehör stehen zur Verfügung. Diese wird dem Kundenwunsch angepasst.

Material außen

– weiß lackiertes Stahlblech, Aluminium/Edelstahl oder Edelstahl

Material innen

– Edelstahl/Aluminium oder Edelstahl.

Türschloss

– zur Sicherung von Produkten und Proben.

Basis

– integriertes, höhen- und feststellbares Rollensystem.

Die elektronische Gram MPC Steuerung

– mit LED Anzeige. Ein integriertes Temperaturaufzeichnungsmodul, welches an einen PC angeschlossen werden kann, ist als Option erhältlich.

Alarmaufzeichnung

– Auslesen des Ober- oder Unteralarms.

Potentialfreier Kontakt

– zum Anschluss an eine Gebäudeleittechnik.

BioLine Luftverteilungssystem

– durch das BioLine Luftverteilungssystem wird im gesamten Innenraum eine korrekte und gleichmäßige Temperatur gewährleistet.

Tür – geschäumte Massivtür für Kühl- und Tiefkühlschränke (Standard) oder doppelverglaste Energie-spartür für Kühlschränke.

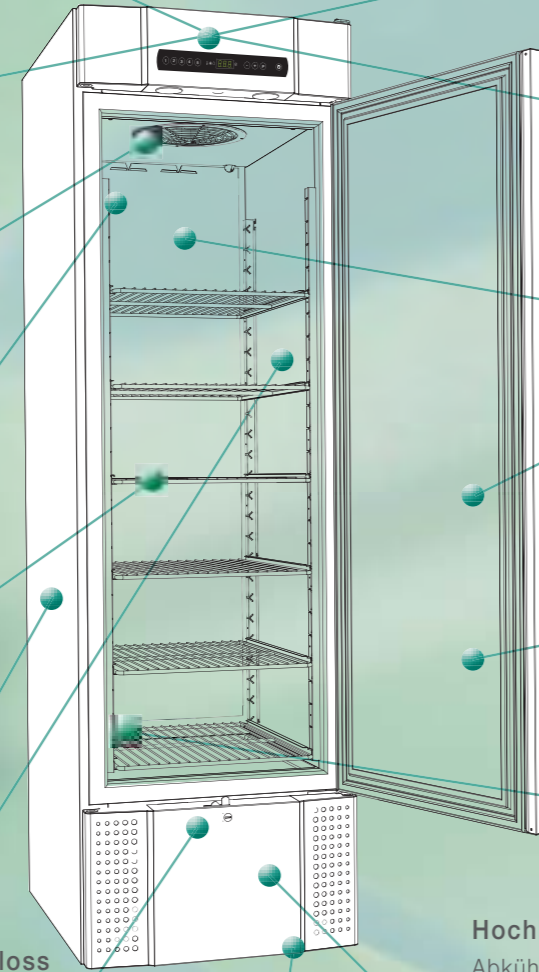
ATEX

– Alle BioLine Schränke erfüllen die strengen Bedingungen der ATEX Richtlinie, sowohl intern, als auch extern.

Durchführung

– 24,5 mm Durchführung zum einfachen Einbringen von z.B. externen Temperaturüberwachungsfühlern.

Hochleistungskältesystem – sorgt für ein rasches Abkühlen nach getätigter Türöffnung. Ein Kältesystem zum Anschluss an einen externen Kompressor steht ebenfalls zur Verfügung



BioMidi



Die BioMidi Serie wird den wichtigen Anforderungen im anspruchsvollen Laborbetrieb gerecht und macht sie daher zur idealen Lösung. Stabile Temperaturverläufe haben dabei höchste Priorität.

Das funktionelle Design stellt einen einfachen und ergonomischen Zugang zu Ihren Produkten sicher.

Verfügbar sind Größen von 425 und 625 Liter mit zwei unterschiedlichen Maßen, mit weißem Gehäuse oder in Aluminium/Edelstahl oder Edelstahl.

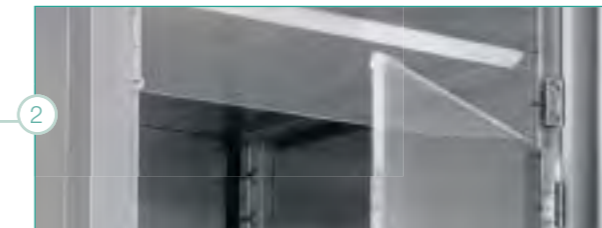
BioMidi refrigerators

RR	Standard Kühlung	+2/+15 °C
----	------------------	-----------

BioMidi freezers

RF	Standard Tiefkühlung	-25/-5 °C
EF	Erweiterte Tiefkühlung	-40/-5 °C

- 1 Die Benutzerebene ist einfach zu bedienen. Von dem großen, gut ablesbaren Display können die logisch gestalteten Arbeitsschritte einfach ausgelesen werden.
- 2 Zusätzliche Innentüren minimieren den Kälteverlust bei Öffnung der Haupttür. Standard für den BioMidi EF425 und Option für die weiteren BioMidi Modelle.
- 3 Mit dem unten montierten Kompressor wird eine ergonomisch sehr gute Arbeitshöhe gewährleistet.



BioMidi RR425

BioMidi RF425 ❄️ -25 °C



II 3G Ex nA nC nL IIB T6
TÜV 08 ATEX 354664

- Preis (weiß)
- Preis (Alu/Edelstahl)
- Preis (Edelstahl)

Technische Daten	
Temperaturbereich	+2/+15 °C
Umgebungstemperatur	Massivtür 10/43 °C; Glastür 10/38 °C
Steuerung	Gram Steuerung mit potentialfreiem Kontakt. E-Fühler, individuell programmierbar akustischer und optischer Tür- und Temperaturalarm, Alarmspeicher, kalibrierbar
Material: Innen Außen	Aluminium/Edelstahl oder Edelstahl Lackiertes Stahlblech oder Aluminium/Edelstahl oder Edelstahl
Maße mm (B x T x H):	600 x 731 x 1979/2000
Bruttovolumen	425 Liter
Nettovolumen	303 Liter
Module für Roste und Schubladen	25
Isolierung	60mm Polyurethan mit Cyclopentan Treibmittel
K-Wert	Massivtür 0,297 W/m²K; Glastür 0,430 W/m²K
Kältemittel	R290 / R134a / vorbereitet für Zentralkühlung / vorbereitet für Sole
Kälteleistung bei -10 °C	R290 389 watt; R134a 279 watt
Energieverbrauch	1,4 kWh/24h
Geräuschniveau	49,7 dB(A)
Anschluss	230 V, 50 Hz
Umluftsystem	BioLine Luftverteilungssystem
Abtauverfahren	Smart defrost und Wiederverdunstung des Tauwassers



II 3G Ex nA nC nL IIB T3
TÜV 08 ATEX 354664

- Preis (weiß)
- Preis (Alu/Edelstahl)
- Preis (Edelstahl)

Technische Daten	
Temperaturbereich	-25/-5 °C
Umgebungstemperatur	10/43 °C
Steuerung	Gram Steuerung mit potentialfreiem Kontakt. E-Fühler, individuell programmierbarer akustischer und optischer Tür- und Temperaturalarm, Alarmspeicher, kalibrierbar
Material: Innen Außen	Aluminium/Edelstahl oder Edelstahl Lackiertes Stahlblech oder Aluminium/Edelstahl oder Edelstahl
Maße mm (B x T x H):	600 x 731 x 1979/2000
Bruttovolumen	425 Liter
Nettovolumen	303 Liter
Module für Roste und Schubladen	25
Isolierung	60mm Polyurethan mit Cyclopentan Treibmittel
K-Wert	Massivtür 0,297 W/m²K
Kältemittel	R290 / R404A / vorbereitet für Zentralkühlung
Kälteleistung bei -25 °C	R290 374 watt; R404A 424 watt
Energieverbrauch	3,6 kWh/24h
Geräuschniveau	52,9 dB(A)
Anschluss	230 V, 50 Hz
Umluftsystem	BioLine Luftverteilungssystem
Abtauverfahren	Smart defrost und Wiederverdunstung des Tauwassers

Zubehör – Siehe Produktkonfigurator auf Seite 12

BioLine Aluminiumschublade mit Inneneinteilung		BioLine kunststoffbeschichtete Drahtroste		Gram Monitor	
BioLine Edelstahlschublade 30 kg		Glastür			
BioLine Edelstahlschublade mit Glasfront 30 kg		Innentüren (1 Satz, bestehend aus 3 Türen)*			
BioLine Edelstahlschublade 40 kg		Kreisblatt-Temperaturschreiber			
BioLine Edelstahlschublade mit Glasfront 40 kg		Relais zum Schutz vor Minustemperaturen			
BioLine Schubladenlängseinteiler (1 Satz)		60 Hz Kompressor			
BioLine Edelstahlböden, gelocht		Referenzgefäß			
BioLine Edelstahl-Drahtroste		Türanschlag, rechts oder links			

* kann nicht mit BioLine kunststoffbeschichteten Drahtrosten kombiniert werden

Zubehör – Siehe Produktkonfigurator auf Seite 12

BioLine Edelstahlschublade 30 kg		60 Hz Kompressor			
BioLine Edelstahlschublade 40 kg		Referenzgefäß			
BioLine Schubladenlängseinteiler (1 Satz)		Türanschlag, rechts oder links			
BioLine Edelstahlböden, gelocht		Gram Monitor			
BioLine Edelstahl-Drahtroste					
BioLine kunststoffbeschichtete Drahtroste					
Innentüren (1 Satz, bestehend aus 3 Türen)*					
Kreisblatt-Temperaturschreiber					

* kann nicht mit BioLine kunststoffbeschichteten Drahtrosten kombiniert werden

BioMidi RR625

BioMidi RF625 ❄️ -25 °C



Ex II 3G Ex nA nC nL IIB T6
TÜV 08 ATEX 354664

- Preis (weiß)
- Preis (Alu/Edelstahl)
- Preis (Edelstahl)

Technische Daten	
Temperaturbereich	+2/+15 °C
Umgebungstemperatur	Massivtür 10/43 °C; Glastür 10/38 °C
Steuerung	Gram Steuerung mit potentialfreiem Kontakt. E-Fühler, individuell programmierbarer akustischer und optischer Tür- und Temperaturalarm, Alarmspeicher, kalibrierbar
Material: Innen Außen	Aluminium/Edelstahl oder Edelstahl Lackiertes Stahlblech oder Aluminium/Edelstahl oder Edelstahl
Maße mm (B x T x H):	815 x 731 x 1979/2000
Bruttovolumen	625 Liter
Nettovolumen	451 Liter
Module für Roste und Schubladen	25
Isolierung	60mm Polyurethan mit Cyclopentan Treibmittel
K-Wert	Massivtür 0,295 W/m²K; Glastür 0,445 W/m²K
Kältemittel	R290 / R134A/vorbereitet für Zentralkühlung / vorbereitet für Sole
Kälteleistung bei -10 °C	R290 389 watt; R134a 314 watt
Energieverbrauch	1,4 kWh/24h
Geräuschniveau	49,1 dB(A)
Anschluss	230 V, 50 Hz
Umluftsystem	BioLine Luftverteilungssystem
Abtauverfahren	Smart defrost und Wiederverdunstung des Tauwassers



Ex II 3G Ex nA nC nL IIB T3
TÜV 08 ATEX 354664

- Preis (weiß)
- Preis (Alu/Edelstahl)
- Preis (Edelstahl)

Technische Daten	
Temperaturbereich	-25/-5 °C
Umgebungstemperatur	10/43 °C
Steuerung	Gram Steuerung mit potentialfreiem Kontakt.LE E-Fühler, individuell programmierbarer akustischer und optischer Tür- und Temperaturalarm, Alarmspeicher, kalibrierbar
Material: Innen Außen	Aluminium/Edelstahl oder Edelstahl Lackiertes Stahlblech oder Aluminium/Edelstahl oder Edelstahl
Maße mm (B x T x H):	815 x 731 x 1979/2000
Bruttovolumen	625 Liter
Nettovolumen	451 Liter
Module für Roste und Schubladen	25
Isolierung	60mm Polyurethan mit Cyclopentan Treibmittel
K-Wert	Massivtür 0,295 W/m²K
Kältemittel	R290 / R404A / vorbereitet für Zentralkühlung
Kälteleistung bei -25 °C	R290 475 watt; R404A 568 watt
Energieverbrauch	3,8 kWh/24h
Geräuschniveau	52,7 dB(A)
Anschluss	230 V, 50 Hz
Umluftsystem	BioLine Luftverteilungssystem
Abtauverfahren	Smart defrost und Wiederverdunstung des Tauwassers

Zubehör – Siehe Produktkonfigurator auf Seite 12

BioLine Aluminiumschublade mit Inneneinteilung		BioLine kunststoffbeschichtete Drahtroste		Gram Monitor	
BioLine Edelstahlschublade 30 kg		Glastür			
BioLine Edelstahlschublade mit Glasfront 30 kg		Innentüren (1 Satz, bestehend aus 3 Türen)*			
BioLine Edelstahlschublade 40 kg		Kreisblatt-Temperaturschreiber			
BioLine Edelstahlschublade mit Glasfront 40 kg		Relais zum Schutz vor Minustemperaturen			
BioLine Schubladenlängseinteiler (1 Satz)		60 Hz Kompressor			
BioLine Edelstahlböden, gelocht		Referenzgefäß			
BioLine Edelstahl-Drahtroste		Türanschlag, rechts oder links			

* kann nicht mit BioLine kunststoffbeschichteten Drahtrosten kombiniert werden

Zubehör – Siehe Produktkonfigurator auf Seite 12

BioLine Edelstahlschublade 30 kg		60 Hz Kompressor			
BioLine Edelstahlschublade 40 kg		Referenzgefäß			
BioLine Schubladenlängseinteiler (1 Satz)		Türanschlag, rechts oder links			
BioLine Edelstahlböden, gelocht		Gram Monitor			
BioLine Edelstahl-Drahtroste					
BioLine kunststoffbeschichtete Drahtroste					
Innentüren (1 Satz, bestehend aus 3 Türen)*					
Kreisblatt-Temperaturschreiber					

* kann nicht mit BioLine kunststoffbeschichteten Drahtrosten kombiniert werden



Ex II 3G Ex nA nC nL IIB T2

TÜV 08 ATEX 354664

Preis (weiß)

Preis (Alu/Edelstahl)

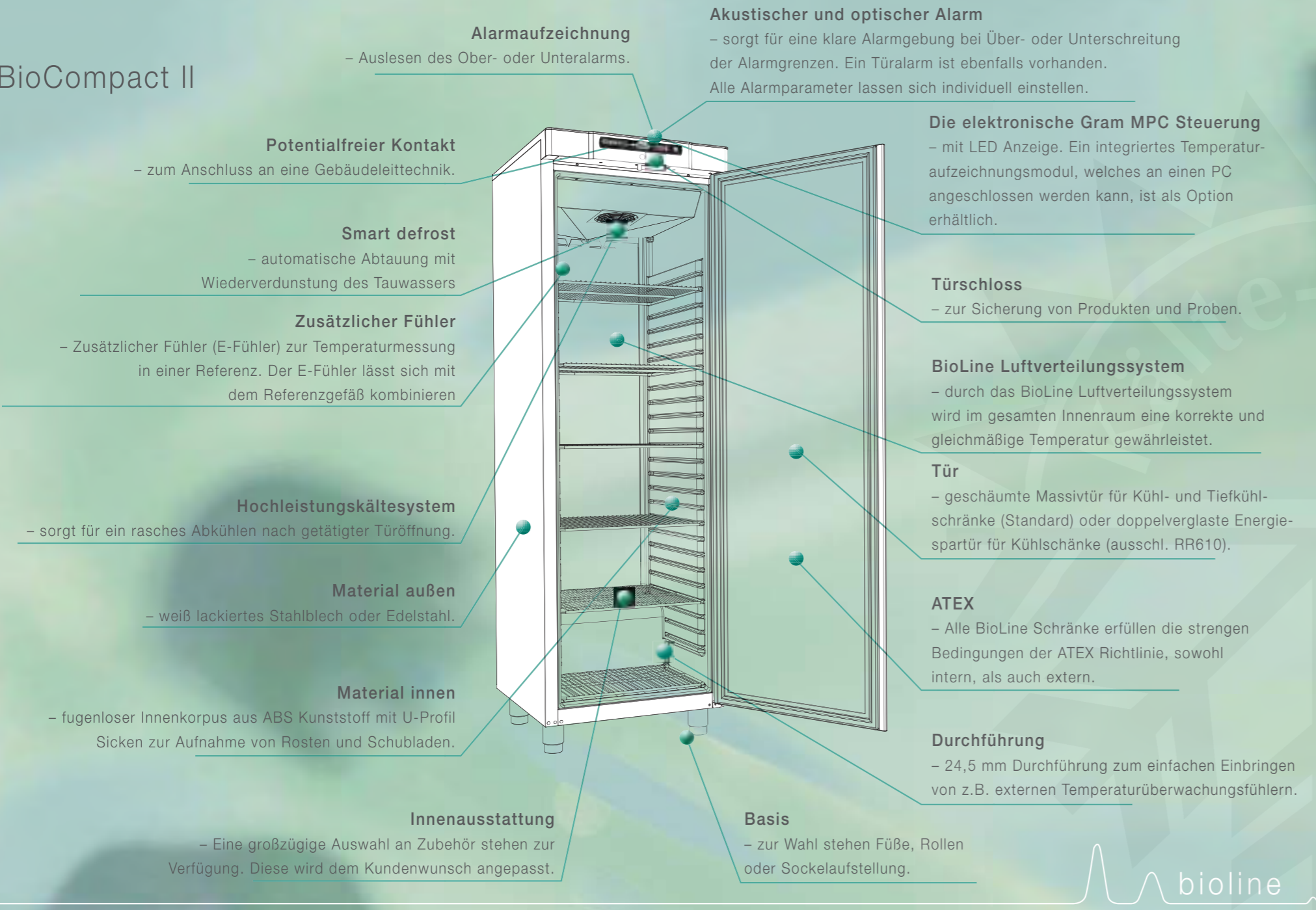
Preis (Edelstahl)

Technische Daten	
Temperaturbereich	-40/-5 °C
Umgebungstemperatur	10/30 °C
Steuerung	Gram Steuerung mit potentialfreiem Kontakt. E-Fühler, individuell programmierbarer akustischer und optischer Tür- und Temperaturalarm, Alarmspeicher, kalibrierbar
Material: Innen Außen	Aluminium/Edelstahl oder Edelstahl und Innentüren in PMMA Lackiertes Stahlblech oder Aluminium/Edelstahl oder Edelstahl
Maße mm (B x T x H):	600 x 731 x 1979/2000
Bruttovolumen	425 Liter
Nettovolumen	303 Liter
Module für Roste und Schubladen	25
Isolierung	60mm Polyurethan mit Cyclopentan Treibmittel
K-Wert	Massivtür 0,297 W/m²K
Kältemittel	R290 / R404A / vorbereitet für Zentralkühlung
Refrigeration capacity at -40 °C	R290 396 watt; R404A 378 watt
Energieverbrauch	5,5 kWh/24h
Geräuschniveau	57,8 dB(A)
Anschluss	230 V, 50 Hz
Umluftsystem	BioLine Luftverteilungssystem
Abtauverfahren	Smart defrost und Wiederverdunstung des Tauwassers

Zubehör – Siehe Produktkonfigurator auf Seite 12

BioLine Edelstahlschublade 30 kg		Türanschlag, rechts oder links			
BioLine Edelstahlschublade 40 kg					
BioLine Schubladenlängseinteiler (1 Satz)					
BioLine Edelstahlböden, gelocht					
BioLine Edelstahl-Drahtroste					
Kreisblatt-Temperaturschreiber					
60 Hz Kompressor					
Referenzgefäß					

BioCompact II



bioline

BioCompact II



Hier handelt es sich um einen Labor Kühl- oder Gefrierschrank für eine Vielzahl von Anwendungszwecken, vor allem wenn Zuverlässigkeit im Mittelpunkt steht. BioCompact II zeichnet sich durch ein sehr gutes Leistungsvermögen aus, welches in dieser Preisklasse seines gleichen auf dem Markt sucht. Der BioCompact II hält dank einer großen Auswahl an Ausstattungsmöglichkeiten zahlreiche Lösungen für individuelle Aufbewahrungsbedürfnisse bereit. Mit seinem geringen Platzbedarf eignet er sich perfekt bei begrenzten Platzverhältnissen.

Verfügbar sind Größen von 125, 250, 342 und 583 Liter in weißen Gehäuse oder aus Edelstahl.

BioCompact II Kühlschränke		
RR	Standard Kühlung	+2/+15 °C
BioCompact II Tiefkühlschränke		
RF	Standard Tiefkühlung	-25/-5 °C

- 1 MPC Steuerung mit Temperatur- und Türalarmfunktion, sowie potentialfreiem Kontakt zum Anschluss an eine Gebäudeleittechnik.
- 2 Zusätzlicher Fühler (E-Fühler) zur Einbringung in ein Medium als Standard bei allen BioCompact II Schränken.
- 3 Durch das BioLine Luftverteilungssystem wird im gesamten Innenraum eine korrekte und gleichmäßige Temperatur gewährleistet. Durch den oben liegenden Lamellenverdampfer wird keine Rückwandkälte erzeugt, welche den Produkten Schaden zufügen kann.



BioCompact II RR210

BioCompact II RF210 * -25 °C



II 3G Ex nA nC nL IIB T6

TÜV 10 ATEX 381563



Preis (weiß)

Preis (Edelstahl)

Technische Daten	
Temperaturbereich	+2/+15 °C
Umgebungstemperatur	Massivtür 10/35 °C; Glastür 10/32 °C
Steuerung	Gram Steuerung mit potentialfreiem Kontakt. E-Fühler, individuell programmierbarer akustischer und optischer Tür- und Temperaturalarm, Alarmspeicher, kalibrierbar
Material: Innen Außen	ABS Lackiertes Stahlblech oder Edelstahl
Maße mm (B x T x H):	595 x 640 x 801/1001
Bruttovolumen	125 Liter
Nettovolumen	104 Liter
Module für Roste und Schubladen	4 x 430 mm + 3 x 300 mm
Isolierung	50mm Polyurethan mit Cyclopentan Treibmittel
K-Wert	Massivtür 0,338 W/m²K; Glastür 0,457 W/m²K
Kältemittel	R600a oder R134a
Kälteleistung bei -10 °C	R600a 154 watt; R134a 150 watt
Energieverbrauch	0,6 kWh/24h
Geräuschniveau	42,2 dB(A)
Anschluss	230 V, 50 Hz
Umluftsystem	BioLine Luftverteilungssystem
Abtauverfahren	Smart defrost und Wiederverdunstung des Tauwassers

II 3G Ex nA nC nL IIB T4

TÜV 10 ATEX 381563



Preis (weiß)

Preis (Edelstahl)

Technische Daten	
Temperaturbereich	-25/-5 °C
Umgebungstemperatur	10/35 °C
Steuerung	Gram Steuerung mit potentialfreiem Kontakt. E-Fühler, individuell programmierbarer akustischer und optischer Tür- und Temperaturalarm, Alarmspeicher, kalibrierbar
Material: Innen Außen	ABS Lackiertes Stahlblech oder Edelstahl
Maße mm (B x T x H):	595 x 640 x 801/1001
Bruttovolumen	125 Liter
Nettovolumen	104 Liter
Module für Roste und Schubladen	4 x 430mm + 3 x 300mm
Isolierung	50mm Polyurethan mit Cyclopentan Treibmittel
K-Wert	Massivtür 0,338 W/m²K
Kältemittel	R600a oder R134a
Kälteleistung bei -25 °C	R600a 156 watt; R134a 149 watt
Energieverbrauch	1,1 kWh/24h
Geräuschniveau	43,3 dB(A)
Anschluss	230 V, 50 Hz
Umluftsystem	BioLine Luftverteilungssystem
Abtauverfahren	Smart defrost und Wiederverdunstung des Tauwassers

Zubehör – Siehe Produktkonfigurator auf Seite 12

BioLine Aluminiumschublade mit Inneneinteilung 420mm	BioLine kunststoffbeschichtete Drahtroste 430mm	Referenzgefäß
BioLine Aluminiumschublade mit Inneneinteilung 300mm	BioLine kunststoffbeschichtete Drahtroste 300mm	Füße oder Rollen
BioLine Drahtschublade mit Längseinteilung 430mm	BioLine kunststoffbeschichteter Drahtkorb 430mm	Lenkrollen, 360°
BioLine Drahtschublade mit Längseinteilung 300mm	BioLine kunststoffbeschichteter Drahtkorb 300mm	Türanschlag, rechts oder links
BioLine Edelstahlböden, gelocht 430mm	Glastür	Wandbeschlag
BioLine Edelstahlböden, gelocht 300mm	Relais zum Schutz vor Minustemperaturen	
BioLine Edelstahl-Drahtroste 430mm	Gram Monitor	
BioLine Edelstahl-Drahtroste 300mm	60 Hz Kompressor	

Zubehör – Siehe Produktkonfigurator auf Seite 12

BioLine Aluminiumschublade mit Inneneinteilung 420mm	BioLine kunststoffbeschichtete Drahtroste 430mm	Lenkrollen, 360°
BioLine Aluminiumschublade mit Inneneinteilung 300mm	BioLine kunststoffbeschichtete Drahtroste 300mm	Türanschlag, rechts oder links
BioLine Drahtschublade mit Längseinteilung 430mm	BioLine kunststoffbeschichteter Drahtkorb 430mm	Wandmontage
BioLine Drahtschublade mit Längseinteilung 300mm	BioLine kunststoffbeschichteter Drahtkorb 300mm	
BioLine Edelstahlböden, gelocht 430mm	Gram Monitor	
BioLine Edelstahlböden, gelocht 300mm	60 Hz Kompressor	
BioLine Edelstahl-Drahtroste 430mm	Referenzgefäß	
BioLine Edelstahl-Drahtroste 300mm	Füße oder Rollen	

BioCompact II RR410

BioCompact II RF410 ❄️ -25 °C



II 3G Ex nA nC nL IIB T6
TÜV 10 ATEX 381563

Preis (weiß)

Preis (Edelstahl)

Technische Daten	
Temperaturbereich	+2/+15 °C
Umgebungstemperatur	Massivtür 10/35 °C; Glastür 10/32 °C
Steuerung	Gram Steuerung mit potentialfreiem Kontakt. E-Fühler, individuell programmierbarer akustischer und optischer Tür- und Temperaturalarm, Alarmspeicher, kalibrierbar
Material: Innen Außen	ABS Lackiertes Stahlblech oder Edelstahl
Maße mm (B x T x H):	595 x 640 x 1776/1976
Bruttovolumen	346 Liter
Nettovolumen	312 Liter
Module für Roste und Schubladen	22 x 430mm + 3 x 300mm
Isolierung	50mm Polyurethan mit Cyclopentan Treibmittel
K-Wert	Massivtür 0,337 W/m²K; Glastür 0,474 W/m²K
Kältemittel	R600a oder R134a
Kälteleistung bei -10 °C	R600a 207 watt; R134a 226 watt
Energieverbrauch	0,7 kWh/24h
Geräuschniveau	42,2 dB(A)
Anschluss	230 V, 50 Hz
Umluftsystem	BioLine Luftverteilungssystem
Abtauverfahren	Smart defrost und Wiederverdunstung des Tauwassers



II 3G Ex nA nC nL IIB T4
TÜV 10 ATEX 381563

Preis (weiß)

Preis (Edelstahl)

Technische Daten	
Temperaturbereich	-25/-5 °C
Umgebungstemperatur	10/35 °C
Steuerung	Gram Steuerung mit potentialfreiem Kontakt. E-Fühler, individuell programmierbarer akustischer und optischer Tür- und Temperaturalarm, Alarmspeicher, kalibrierbar
Material: Innen Außen	ABS Lackiertes Stahlblech oder Edelstahl
Maße mm (B x T x H):	595 x 640 x 1776/1976
Bruttovolumen	346 Liter
Nettovolumen	312 Liter
Module für Roste und Schubladen	22 x 430mm + 3 x 300mm
Isolierung	50mm Polyurethan mit Cyclopentan Treibmittel
K-Wert	Massivtür 0,337 W/m²K
Kältemittel	R600a oder R134a
Kälteleistung bei -25 °C	R600a 175 watt; R134a 195 watt
Energieverbrauch	1,6 kWh/24h
Geräuschniveau	43,3 dB(A)
Anschluss	230 V, 50 Hz
Umluftsystem	BioLine Luftverteilungssystem
Abtauverfahren	Smart defrost und Wiederverdunstung des Tauwassers

Zubehör – Siehe Produktkonfigurator auf Seite 12

BioLine Aluminiumschublade mit Inneneinteilung 420mm	BioLine kunststoffbeschichtete Drahtroste 430mm	Referenzgefäß
BioLine Aluminiumschublade mit Inneneinteilung 300mm	BioLine kunststoffbeschichtete Drahtroste 300mm	Füße, Rollen oder Sockelaufstellung
BioLine Drahtschublade mit Längseinteilung 430mm	BioLine kunststoffbeschichteter Drahtkorb 430mm	Lenkrollen, 360°
BioLine Drahtschublade mit Längseinteilung 300mm	BioLine kunststoffbeschichteter Drahtkorb 300mm	Türanschlag, rechts oder links
BioLine Edelstahlböden, gelocht 430mm	Glastür	Wandbeschlag
BioLine Edelstahlböden, gelocht 300mm	Relais zum Schutz vor Minustemperaturen	
BioLine Edelstahl-Drahtroste 430mm	Gram Monitor	
BioLine Edelstahl-Drahtroste 300mm	60 Hz Kompressor	

Zubehör – Siehe Produktkonfigurator auf Seite 12

BioLine Aluminiumschublade mit Inneneinteilung 420mm	BioLine kunststoffbeschichtete Drahtroste 430mm	Lenkrollen, 360°
BioLine Aluminiumschublade mit Inneneinteilung 300mm	BioLine kunststoffbeschichtete Drahtroste 300mm	Türanschlag, rechts oder links
BioLine Drahtschublade mit Längseinteilung 430mm	BioLine kunststoffbeschichteter Drahtkorb 430mm	Wandbeschlag
BioLine Drahtschublade mit Längseinteilung 300mm	BioLine kunststoffbeschichteter Drahtkorb 300mm	
BioLine Edelstahlböden, gelocht 430mm	Gram Monitor	
BioLine Edelstahlböden, gelocht 300mm	60 Hz Kompressor	
BioLine Edelstahl-Drahtroste 430mm	Referenzgefäß	
BioLine Edelstahl-Drahtroste 300mm	Füße, Rollen oder Sockelaufstellung	

BioCompact II RR610

BioCompact II RF610 ^{*}-25 °C



II 3G Ex nA nC nL IIB T6
TÜV 09 ATEX 367068

Preis (weiß)

Preis (Edelstahl)

Technische Daten	
Temperaturbereich	+2/+15 °C
Umgebungstemperatur	10/43 °C
Steuerung	Gram Steuerung mit potentialfreiem Kontakt, E-Fühler, individuell programmierbarer akustischer und optischer Tür- und Temperaturalarm, Alarmspeicher, kalibrierbar
Material: Innen Außen	ABS mit Wandschienen in Edelstahl Lackiertes Stahlblech oder Edelstahl
Maße mm (B x T x H):	695 x 868 x 1874/2074
Bruttovolumen	583 Liter
Nettovolumen	419 Liter
Module für Roste und Schubladen	24
Isolierung (mm)	60mm Polyurethan mit Cyclopenthan Treibmittel
K-Wert	Massivtür 0,294 W/m²K
Kältemittel	R600a oder R134a
Kälteleistung bei -10 °C	R600a 354 watt; R134a 314 watt
Energieverbrauch	1,0 kWh/24h
Geräuschniveau	48,0 dB(A)
Anschluss	230 V, 50 Hz
Umluftsystem	BioLine Luftverteilungssystem
Abtauverfahren	Smart defrost und Wiederverdunstung des Tauwassers



II 3G Ex nA nC nL IIB T3
TÜV 09 ATEX 367068

Preis (weiß)

Preis (Edelstahl)

Technische Daten	
Temperaturbereich	-25/-5 °C
Umgebungstemperatur	10/43 °C
Steuerung	Gram Steuerung mit potentialfreiem Kontakt, E-Fühler, individuell programmierbarer akustischer und optischer Tür- und Temperaturalarm, Alarmspeicher, kalibrierbar
Material: Innen Außen	ABS mit Wandschienen in Edelstahl Lackiertes Stahlblech oder Edelstahl
Maße mm (B x T x H):	695 x 868 x 1874/2074
Bruttovolumen	583 Liter
Nettovolumen	419 Liter
Module für Roste und Schubladen	24
Isolierung	60mm Polyurethan mit Cyclopenthan Treibmittel
K-Wert	Massivtür 0,294 W/m²K
Kältemittel	R290 oder R404A
Kälteleistung bei -25 °C	R290 512 watt; R404A 568 watt
Energieverbrauch	3,7 kWh/24h
Geräuschniveau	50,4 dB(A)
Anschluss	230 V, 50 Hz
Umluftsystem	BioLine Luftverteilungssystem
Abtauverfahren	Smart defrost und Wiederverdunstung des Tauwassers

Zubehör – Siehe Produktkonfigurator auf Seite 12

BioLine Aluminiumschublade mit Inneneinteilung	BioLine kunststoffbeschichtete Drahtroste	Gram Monitor
BioLine Edelstahlschublade 30 kg	Kreisblatt-Temperaturschreiber	
BioLine Edelstahlschublade mit Glasfront 30 kg	Relais zum Schutz vor Minustemperaturen	
BioLine Edelstahlschublade 40 kg	60 Hz Kompressor	
BioLine Edelstahlschublade mit Glasfront 40 kg	Referenzgefäß	
BioLine Schubladenlängseinteiler (1 Satz)	Füße, Rollen oder Sockelaufstellung	
BioLine Edelstahlböden, gelocht	Lenkrollen, 360°	
BioLine Edelstahl-Drahtroste	Türanschlag, rechts oder links	

Zubehör – Siehe Produktkonfigurator auf Seite 12

BioLine Edelstahlschublade 30 kg	Referenzgefäß
BioLine Edelstahlschublade 40 kg	Füße, Rollen oder Sockelaufstellung
BioLine Schubladenlängseinteiler (1 Satz)	Lenkrollen, 360°
BioLine Edelstahlböden, gelocht	Türanschlag, rechts oder links
BioLine Edelstahl-Drahtroste	Gram Monitor
BioLine kunststoffbeschichtete Drahtroste	
Kreisblatt-Temperaturschreiber	
60 Hz Kompressor	

BioCompact II RR210/RF210

BioCompact II RF210/RF210



II 3G Ex nA nC nL IIB T4

TÜV 10 ATEX 381563



Preis (weiß)

Preis (Edelstahl)

Technische Daten	
Temperaturbereich	+2/+15 °C and -25/-5 °C
Umgebungstemperatur	Massivtür 10/35 °C; Glastür 10/32 °C
Steuerung	Gram Steuerung mit potentialfreiem Kontak t. E-Fühler, individuell programmierbarer akustischer und optischer Tür- und Temperaturalarm, Alarmspeicher, kalibrierbar
Material: Innen Außen	ABS Lackiertes Stahlblech oder Edelstahl
Maße mm (B x T x H):	595 x 640 x 1602/1802
Bruttovolumen	125 Liter und 125 Liter
Nettovolumen	104 Liter und 104 Liter
Module für Roste und Schubladen	4 x 430mm + 3 x 300mm und 4 x 430mm + 3 x 300mm
Isolierung	50mm Polyurethan mit Cyclopentan Treibmittel
K-Wert	Massivtür 0,338 W/m²K; Glastür 0,457 W/m²K
Kältemittel	R600a oder R134a
Kälteleistung bei -10 °C Kälteleistung bei -25 °C	RR: R600a 154 watt; R134a 150 watt RF: R600a 156 watt; R134a 149 watt
Energieverbrauch	1,7 kWh/24h
Geräuschniveau	43,3 dB(A)
Anschluss	230 V, 50 Hz
Umluftsystem	BioLine Luftverteilungssystem
Abtauverfahren	Smart defrost und Wiederverdunstung des Tauwassers

II 3G Ex nA nC nL IIB T4

TÜV 10 ATEX 381563



Preis (weiß)

Preis (Edelstahl)

Technische Daten	
Temperaturbereich	-25/-5 °C und -25/-5 °C
Umgebungstemperatur	10/35 °C
Steuerung	Gram Steuerung mit potentialfreiem Kontakt. E-Fühler, individuell programmierbarer akustischer und optischer Tür- und Temperaturalarm, Alarmspeicher, kalibrierbar
Material: Innen Außen	ABS Lackiertes Stahlblech oder Edelstahl
Maße mm (B x T x H):	595 x 640 x 1602/1802
Bruttovolumen	125 Liter und 125 Liter
Nettovolumen	104 Liter und 104 Liter
Module für Roste und Schubladen	4 x 430mm + 3 x 300mm und 4 x 430mm + 3 x 300mm
Isolierung	50mm Polyurethan mit Cyclopentan Treibmittel
K-Wert	Massivtür 0,338 W/m²K
Kältemittel	R600a oder R134a
Kälteleistung bei -25 °C	R600a 156 watt; R134a 149 watt
Energieverbrauch	2,2 kWh/24h
Geräuschniveau	43,3 dB(A)
Anschluss	230 V, 50 Hz
Umluftsystem	BioLine Luftverteilungssystem
Abtauverfahren	Smart defrost und Wiederverdunstung des Tauwassers

Zubehör – Siehe Produktkonfigurator auf Seite 12

BioLine Aluminiumschublade mit Inneneinteilung 420mm	BioLine Edelstahl-Drahtroste 430mm	Gram Monitor (pro Element)	
BioLine Aluminiumschublade mit Inneneinteilung 300mm	BioLine Edelstahl-Drahtroste 300mm	60 Hz Kompressor	
BioLine Aluminiumschublade mit Längseinteilung 420mm	BioLine kunststoffbeschichtete Drahtroste 430mm	Referenzgefäß (pro Element)	
BioLine Aluminiumschublade mit Längseinteilung 300mm	BioLine kunststoffbeschichtete Drahtroste 300mm	Füße, Rollen oder Sockelaufstellung	
BioLine Drahtschublade mit Längseinteilung 430mm	BioLine kunststoffbeschichteter Drahtkorb 430mm	Lenkrollen, 360°	
BioLine Drahtschublade mit Längseinteilung 300mm	BioLine kunststoffbeschichteter Drahtkorb 300mm	Türanschlag, rechts oder links	
BioLine Edelstahlböden, gelocht 430mm	Glastür (nur RR)	Wandbeschlag	
BioLine Edelstahlböden, gelocht 300mm	Relais zum Schutz vor Minustemperaturen (nur RR)		

Zubehör – Siehe Produktkonfigurator auf Seite 12

BioLine Aluminiumschublade mit Längseinteilung 420mm	BioLine kunststoffbeschichtete Drahtroste 430mm	Lenkrollen, 360°	
BioLine Aluminiumschublade mit Längseinteilung 300mm	BioLine kunststoffbeschichtete Drahtroste 300mm	Türanschlag, rechts oder links	
BioLine Drahtschublade mit Längseinteilung 430mm	BioLine kunststoffbeschichteter Drahtkorb 430mm	Wandbeschlag	
BioLine Drahtschublade mit Längseinteilung 300mm	BioLine kunststoffbeschichteter Drahtkorb 300mm		
BioLine Edelstahlböden, gelocht 430mm	Gram Monitor (pro Element)		
BioLine Edelstahlböden, gelocht 300mm	60 Hz Kompressor		
BioLine Edelstahl-Drahtroste 430mm	Referenzgefäß (pro Element)		
BioLine Edelstahl-Drahtroste 300mm	Füße, Rollen oder Sockelaufstellung		

II 3G Ex nA nC nL IIB T6

TÜV 10 ATEX 381563



Preis (weiß)

Preis (Edelstahl)

Technische Daten	
Temperaturbereich	+2/+15 °C und +2/+15 °C
Umgebungstemperatur	Massivtür 10/35 °C; Glastür 10/32 °C
Steuerung	Gram Steuerung mit potentialfreiem Kontakt. E-Fühler, individuell programmierbarer akustischer und optischer Tür- und Temperaturalarm, Alarmspeicher, kalibrierbar
Material: Innen Außen	ABS Lackiertes Stahlblech oder Edelstahl
Maße mm (B x T x H):	595 x 640 x 1602/1802
Bruttovolumen	125 Liter und 125 Liter
Nettovolumen	104 Liter und 104 Liter
Module für Roste und Schubladen	4 x 430mm + 3 x 300mm und 4 x 430mm + 3 x 300mm
Isolierung	50mm Polyurethan mit Cyclopentan Treibmittel
K-Wert	Massivtür 0,338 W/m²K; Glastür 0,457 W/m²K
Kältemittel	R600a oder R134a
Kälteleistung bei -10 °C	R600a 154 watt; R134a 150 watt
Energieverbrauch	1,2 kWh/24h
Geräuschniveau	43,3 dB(A)
Anschluss	230 V, 50 Hz
Umluftsystem	BioLine Luftverteilungssystem
Abtauverfahren	Smart defrost und Wiederverdunstung des Tauwassers

Zubehör – Siehe Produktkonfigurator auf Seite 12

BioLine Aluminiumschublade mit Inneneinteilung 420mm	BioLine kunststoffbeschichtete Drahtroste 430mm	Referenzgefäß (pro Element)
BioLine Aluminiumschublade mit Inneneinteilung 300mm	BioLine kunststoffbeschichtete Drahtroste 300mm	Füße, Rollen oder Sockelaufstellung
BioLine Drahtschublade mit Längseinteilung 430mm	BioLine kunststoffbeschichteter Drahtkorb 430mm	Lenkrollen, 360°
BioLine Drahtschublade mit Längseinteilung 300mm	BioLine kunststoffbeschichteter Drahtkorb 300mm	Türanschlag, rechts oder links
BioLine Edelstahlböden, gelocht 430mm	Glastür (pro Element)	Wandbeschlag
BioLine Edelstahlböden, gelocht 300mm	Relais zum Schutz vor Minustemperaturen (pro Element)	
BioLine Edelstahl-Drahtroste 430mm	Gram Monitor (pro Element)	
BioLine Edelstahl-Drahtroste 300mm	60 Hz Kompressor	

BioCompact

Potentialfrier Kontakt

– zum Anschluss an eine Gebäudeleittechnik.

Akustischer und optischer Türalarm

– die Zeitverzögerung kann individuell eingestellt werden.

Türschloss

– zur Sicherung von Produkten und Proben.

Smart defrost

– automatische Abtauung mit Wiederverdunstung des Tauwassers.

Hochleistungskältesystem

– sorgt für ein rasches Abkühlen nach getätigter Türöffnung.

Material außen

– weiß lackiertes Stahlblech oder Edelstahl.

Material innen

– fugenloser Innenkorpus aus ABS Kunststoff mit U-Profil Sicken zur Aufnahme von Rosten und Schubladen.

Innenausstattung

– Eine großzügige Auswahl an Zubehör stehen zur Verfügung. Diese wird dem Kundenwunsch angepasst.

Basis

– zur Wahl stehen Füße, Rollen oder Sockelaufstellung.

Die elektronische Gram MPC Steuerung

– mit LED Anzeige. Ein integriertes Temperaturaufzeichnungsmodul, welches an einen PC angeschlossen werden kann, ist als Option erhältlich.

BioLine Luftverteilungssystem

– durch das BioLine Luftverteilungssystem wird im gesamten Innenraum eine korrekte und gleichmäßige Temperatur gewährleistet.

Tür

– geschäumte Massivtür für Kühl- und Tiefkühlschränke (Standard) oder doppelverglaste Energiespartür für Kühlschränke.

ATEX

– Alle BioLine Schränke erfüllen die strengen Bedingungen der ATEX Richtlinie, sowohl intern, als auch extern.

Durchführung

– 24,5 mm Durchführung zum einfachen Einbringen von z.B. externen Temperaturüberwachungsfühlern.

bioline

BioCompact



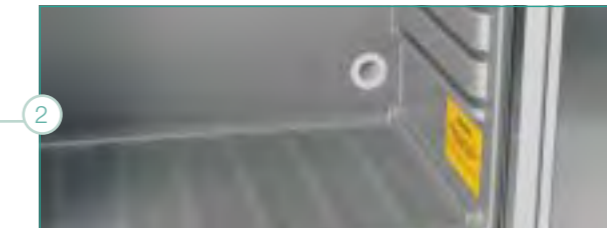
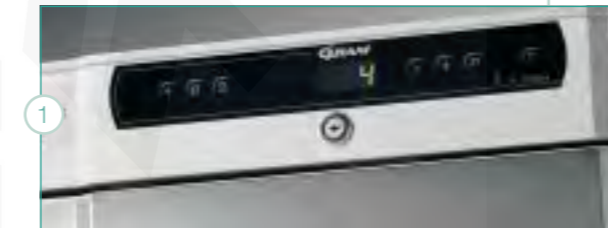
Das Modell BioCompact ist ein Kühl-/Gefrierschrank für allgemeine Biostorage Anwendungen, mit dem Hauptaugenmerk auf Zuverlässigkeit und guter Kühlleistung. Selbst bei begrenzten Raumverhältnissen ist der BioCompact dank geringem Platzbedarf eine ideale Lösung.

Verfügbar sind Größen von 125, 250 und 342 Liter mit weißem Gehäuse oder aus Edelstahl.

BioCompact Kühlschränke		
RR	Standard Kühlung	+2/+15 °C
BioCompact Tiefkühlschränke		
RF	Standard Tiefkühlung	-5/-25 °C



- 1 Einfach zu bedienende und zuverlässige Steuerung, mit Parameterzugang und Kalibriermöglichkeit der Fühler.
- 2 Durchführung zum einfachen Einbringen von z.B. externen Temperaturüberwachungsfühlern.
- 3 Potentialfreier Störmeldekontakt zur Alarmweiterleitung bei Stromausfall / Überschreitung der Türöffnung.



BioCompact RR210

BioCompact RF210 ^{*}-25 °C



II 3G Ex nA nC nL IIB T6

TÜV 10 ATEX 381563



Preis (weiß)

Preis (Edelstahl)

Technische Daten	
Temperaturbereich	+2/+15 °C
Umgebungstemperatur	Massivtür 10/35 °C; Glastür 10/32 °C
Steuerung	Gram Steuerung mit potentialfreiem Kontakt. Individuell programmierbarer akustischer und optischer Türalarm, kalibrierbar
Material: Innen Außen	ABS Lackiertes Stahlblech oder Edelstahl
Maße mm (B x T x H):	595 x 640 x 801/1001
Bruttovolumen	125 Liter
Nettovolumen	104 Liter
Module für Roste und Schubladen	4 x 430mm + 3 x 300mm
Isolierung	50mm Polyurethan mit Cyclopentan Treibmittel
K-Wert	Massivtür 0,338 W/m²K; Glastür 0,457 W/m²K
Kältemittel	R600a oder R134a
Kälteleistung bei -10 °C	R600a 154 watt; R134a 150 watt
Energieverbrauch	0,6 kWh/24h
Geräuschniveau	42,2 dB(A)
Anschluss	230 V, 50 Hz
Umluftsystem	BioLine Luftverteilungssystem
Abtauverfahren	Smart defrost und automatische Abtauung des Tauwassers

II 3G Ex nA nC nL IIB T4

TÜV 10 ATEX 381563



Preis (weiß)

Preis (Edelstahl)

Technische Daten	
Temperaturbereich	-25/-5 °C
Umgebungstemperatur	10/35 °C
Steuerung	Gram Steuerung mit potentialfreiem Kontakt. Individuell programmierbarer akustischer und optischer Türalarm, kalibrierbar
Material: Innen Außen	ABS Lackiertes Stahlblech oder Edelstahl
Maße mm (B x T x H):	595 x 640 x 801/1001
Bruttovolumen	125 Liter
Nettovolumen	104 Liter
Module für Roste und Schubladen	4 x 430mm + 3 x 300mm
Isolierung	50mm Polyurethan mit Cyclopentan Treibmittel
K-Wert	Massivtür 0,338 W/m²K
Kältemittel	R600a oder R134a
Kälteleistung bei -25 °C	R600a 156 watt; R134a 149 watt
Energieverbrauch	1,1 kWh/24h
Geräuschniveau	43,3 dB(A)
Anschluss	230 V, 50 Hz
Umluftsystem	BioLine Luftverteilungssystem
Abtauverfahren	Smart defrost und automatische Abtauung des Tauwassers

Zubehör – Siehe Produktkonfigurator auf Seite 12

BioLine Aluminiumschublade mit Inneneinteilung 420mm	BioLine kunststoffbeschichtete Drahtroste 430mm	Referenzgefäß
BioLine Aluminiumschublade mit Inneneinteilung 300mm	BioLine kunststoffbeschichtete Drahtroste 300mm	Füße oder Rollen
BioLine Drahtschublade mit Längseinteilung 430mm	BioLine kunststoffbeschichteter Drahtkorb 430mm	Lenkrollen, 360°
BioLine Drahtschublade mit Längseinteilung 300mm	BioLine kunststoffbeschichteter Drahtkorb 300mm	Türanschlag, rechts oder links
BioLine Edelstahlböden, gelocht 430mm	Glastür	Wandbeschlag
BioLine Edelstahlböden, gelocht 300mm	Relais zum Schutz vor Minustemperaturen	
BioLine Edelstahl-Drahtroste 430mm	Gram Monitor	
BioLine Edelstahl-Drahtroste 300mm	60 Hz Kompressor	

Zubehör – Siehe Produktkonfigurator auf Seite 12

BioLine Aluminiumschubladen (Längseinteilung) 420mm	BioLine kunststoffbeschichtete Drahtroste 430mm	Lenkrollen, 360°
BioLine Aluminiumschubladen (Längseinteilung) 300mm	BioLine kunststoffbeschichtete Drahtroste 300mm	Türanschlag, rechts oder links
BioLine Drahtschublade mit Längseinteilung 430mm	BioLine kunststoffbeschichteter Drahtkorb 430mm	Wandbeschlag
BioLine Drahtschublade mit Längseinteilung 300mm	BioLine kunststoffbeschichteter Drahtkorb 300mm	
BioLine Edelstahlböden, gelocht 430mm	Gram Monitor	
BioLine Edelstahlböden, gelocht 300mm	60 Hz Kompressor	
BioLine Edelstahl-Drahtroste 430mm	Referenzgefäß	
BioLine Edelstahl-Drahtroste 300mm	Füße oder Rollen	

BioCompact RR410



II 3G Ex nA nC nL IIB T6

TÜV 10 ATEX 381563

Preis (weiß)

Preis (Edelstahl)

Technische Daten	
Temperaturbereich	+2/+15 °C
Umgebungstemperatur	Massivtür 10/35 °C; Glastür 10/32 °C
Steuerung	Gram Steuerung mit potentialfriem Kontakt. Individuell programmierbarer akustischer und optischer Türalarm, kalibrierbar
Material: Innen Außen	ABS Lackiertes Stahlblech oder Edelstahl
Maße mm (B x T x H):	595 x 640 x 1776/1976
Bruttovolumen	346 Liter
Nettovolumen	312 Liter
Module für Roste und Schubladen	22 x 430mm + 3 x 300mm
Isolierung	50mm Polyurethan mit Cyclopentan Treibmittel
K-Wert	Massivtür 0,337 W/m²K; Glastür 0,474 W/m²K
Kältemittel	R600a oder R134a
Kälteleistung bei -10 °C	R600a 207 watt; R134a 226 watt
Energieverbrauch	0,7 kWh/24h
Geräuschniveau	42,2 dB(A)
Anschluss	230 V, 50 Hz
Umluftsystem	BioLine Luftverteilungssystem
Abtauverfahren	Smart defrost und automatische Abtauung des Tauwassers

Zubehör – Siehe Produktkonfigurator auf Seite 12

BioLine Aluminiumschublade mit Inneneinteilung 420mm	BioLine kunststoffbeschichtete Drahtroste 430mm	Referenzgefäß
BioLine Aluminiumschublade mit Inneneinteilung 300mm	BioLine kunststoffbeschichtete Drahtroste 300mm	Füße, Rollen oder Sockelaufstellung
BioLine Drahtschublade mit Längseinteilung 430mm	BioLine kunststoffbeschichteter Drahtkorb 430mm	Lenkrollen, 360°
BioLine Drahtschublade mit Längseinteilung 300mm	BioLine kunststoffbeschichteter Drahtkorb 300mm	Türanschlag, rechts oder links
BioLine Edelstahlböden, gelocht 430mm	Glastür	Wandbeschlag
BioLine Edelstahlböden, gelocht 300mm	Relais zum Schutz vor Minustemperaturen	
BioLine Edelstahl-Drahtroste 430mm	Gram Monitor	
BioLine Edelstahl-Drahtroste 300mm	60 Hz Kompressor	

BioCompact RF410 ^{*}-25 °C



II 3G Ex nA nC nL IIB T4

TÜV 10 ATEX 381563

Preis (weiß)

Preis (Edelstahl)

Technische Daten	
Temperaturbereich	-25/-5 °C
Umgebungstemperatur	10/35 °C
Steuerung	Gram Steuerung mit potentialfreiem Kontakt. Individuell programmierbarer akustischer und optischer Türalarm, kalibrierbar
Material: Innen Außen	ABS Lackiertes Stahlblech oder Edelstahl
Maße mm (B x T x H):	595 x 640 x 1776/1976
Bruttovolumen	346 Liter
Nettovolumen	312 Liter
Module für Roste und Schubladen	22 x 430mm + 3 x 300mm
Isolierung	50mm Polyurethan mit Cyclopentan Treibmittel
K-Wert	Massivtür 0,337 W/m²K
Kältemittel	R600a oder R134a
Kälteleistung bei -25 °C	R600a 175 watt; R134a 195 watt
Energieverbrauch	1,6 kWh/24h
Geräuschniveau	43,3 dB(A)
Anschluss	230 V, 50 Hz
Umluftsystem	BioLine Luftverteilungssystem
Abtauverfahren	Smart defrost und automatische Abtauung des Tauwassers

Zubehör – Siehe Produktkonfigurator auf Seite 12

BioLine Aluminiumschublade mit Längseinteilung 420mm	BioLine kunststoffbeschichtete Drahtroste 430mm	Lenkrollen, 360°
BioLine Aluminiumschublade mit Längseinteilung 300mm	BioLine kunststoffbeschichtete Drahtroste 300mm	Türanschlag, rechts oder links
BioLine Drahtschublade mit Längseinteilung 430mm	BioLine kunststoffbeschichteter Drahtkorb 430mm	Wandbeschlag
BioLine Drahtschublade mit Längseinteilung 300mm	BioLine kunststoffbeschichteter Drahtkorb 300mm	
BioLine Edelstahlböden, gelocht 430mm	Gram Monitor	
BioLine Edelstahlböden, gelocht 300mm	60 Hz Kompressor	
BioLine Edelstahl-Drahtroste 430mm	Referenzgefäß	
BioLine Edelstahl-Drahtroste 300mm	Füße, Rollen oder Sockelaufstellung	

BioCompact RR210/RF210

BioCompact RF210/RF210



II 3G Ex nA nC nL IIB T4

TÜV 10 ATEX 381563



Preis (weiß)

Preis (Edelstahl)

Technische Daten	
Temperaturbereich	+2/+15 °C und -25/-5 °C
Umgebungstemperatur	Massivtür 10/35 °C; Glastür 10/32 °C
Steuerung	Gram Steuerung mit potentialfreiem Kontakt. Individuell programmierbarer akustischer und optischer Türalarm, kalibrierbar
Material: Innen Außen	ABS Lackiertes Stahlblech oder Edelstahl
Maße mm (B x T x H):	595 x 640 x 1602/1802
Bruttovolumen	125 Liter und 125 Liter
Nettovolumen	104 Liter und 104 Liter
Module für Roste und Schubladen	4 x 430mm + 3 x 300mm und 4 x 430mm + 3 x 300mm
Isolierung	50mm Polyurethan mit Cyclopentan Treibmittel
K-Wert	Massivtür 0,338 W/m²K; Glastür 0,457 W/m²K
Kältemittel	R600a oder R134a
Kälteleistung bei -10 °C Kälteleistung bei -25 °C	RR: R600a 154 watt; R134a 150 watt RF: R600a 156 watt; R134a 149 watt
Energieverbrauch	1,7 kWh/24h
Geräuschniveau	43,3 dB(A)
Anschluss	230 V, 50 Hz
Umluftsystem	BioLine Luftverteilungssystem
Abtauverfahren	Smart defrost und automatische Abtauung des Tauwassers

II 3G Ex nA nC nL IIB T4

TÜV 10 ATEX 381563



Preis (weiß)

Preis (Edelstahl)

Technische Daten	
Temperaturbereich	-25/-5 °C und -25/-5 °C
Umgebungstemperatur	10/35 °C
Steuerung	Gram Steuerung mit potentialfreiem Kontakt. Individuell programmierbarer akustischer und optischer Türalarm, kalibrierbar
Material: Innen Außen	ABS Lackiertes Stahlblech oder Edelstahl
Maße mm (B x T x H):	595 x 640 x 1602/1802
Bruttovolumen	125 Liter und 125 Liter
Nettovolumen	104 Liter und 104 Liter
Module für Roste und Schubladen	4 x 430mm + 3 x 300mm und 4 x 430mm + 3 x 300mm
Isolierung	50mm Polyurethan mit Cyclopentan Treibmittel
K-Wert	Massivtür 0,338 W/m²K
Kältemittel	R600a oder R134a
Kälteleistung bei -25 °C	R600a 156 watt; R134a 149 watt
Energieverbrauch	2,2 kWh/24h
Geräuschniveau	43,3 dB(A)
Anschluss	230 V, 50 Hz
Umluftsystem	BioLine Luftverteilungssystem
Abtauverfahren	Smart defrost und automatische Abtauung des Tauwassers

Zubehör – Siehe Produktkonfigurator auf Seite 12

BioLine Aluminiumschublade mit Inneneinteilung 420mm	BioLine Edelstahl-Drahtroste 430mm	Gram Monitor (pro Element)	
BioLine Aluminiumschublade mit Inneneinteilung 300mm	BioLine Edelstahl-Drahtroste 300mm	60 Hz Kompressor	
BioLine Aluminiumschublade mit Längseinteilung 420mm	BioLine kunststoffbeschichtete Drahtroste 430mm	Referenzgefäß (pro Element)	
BioLine Aluminiumschublade mit Längseinteilung 300mm	BioLine kunststoffbeschichtete Drahtroste 300mm	Füße, Rollen oder Sockelaufstellung	
BioLine Drahtschublade mit Längseinteilung 430mm	BioLine kunststoffbeschichteter Drahtkorb 430mm	Lenkrollen, 360°	
BioLine Drahtschublade mit Längseinteilung 300mm	BioLine kunststoffbeschichteter Drahtkorb 300mm	Türanschlag, rechts oder links	
BioLine Edelstahlböden, gelocht 430mm	Glastür (nur RR)	Wandbeschlag	
BioLine Edelstahlböden, gelocht 300mm	Relais zum Schutz vor Minustemperaturen (nur RR)		

Zubehör – Siehe Produktkonfigurator auf Seite 12

BioLine Aluminiumschublade mit Längseinteilung 420mm	BioLine kunststoffbeschichtete Drahtroste 430mm	Lenkrollen, 360°	
BioLine Aluminiumschublade mit Längseinteilung 300mm	BioLine kunststoffbeschichtete Drahtroste 300mm	Türanschlag, rechts oder links	
BioLine Drahtschublade mit Längseinteilung 430mm	BioLine kunststoffbeschichteter Drahtkorb 430mm	Wandbeschlag	
BioLine Drahtschublade mit Längseinteilung 300mm	BioLine kunststoffbeschichteter Drahtkorb 300mm		
BioLine Edelstahlböden, gelocht 430mm	Gram Monitor (pro Element)		
BioLine Edelstahlböden, gelocht 300mm	60 Hz Kompressor		
BioLine Edelstahl-Drahtroste 430mm	Referenzgefäß (pro Element)		
BioLine Edelstahl-Drahtroste 300mm	Füße, Rollen oder Sockelaufstellung		

II 3G Ex nA nC nL IIB T6

TÜV 10 ATEX 381563



Preis (weiß)

Preis (Edelstahl)

Technische Daten	
Temperaturbereich	+2/+15 °C und +2/+15 °C
Umgebungstemperatur	Massivtür 10/35 °C; Glastür 10/32 °C
Steuerung	Gram Steuerung mit potentialfreiem Kontakt. Individuell programmierbarer akustischer und optischer Türalarm, kalibrierbar
Material: Innen Außen	ABS Lackiertes Stahlblech oder Edelstahl
Maße mm (B x T x H):	595 x 640 x 1602/1802
Bruttovolumen	125 Liter und 125 Liter
Nettovolumen	104 Liter und 104 Liter
Module für Roste und Schubladen	4 x 430mm + 3 x 300mm und 4 x 430mm + 3 x 300mm
Isolierung	50mm Polyurethan mit Cyclopentan Treibmittel
K-Wert	Massivtür 0,338 W/m²K; Glastür 0,457 W/m²K
Kältemittel	R600a oder R134a
Kälteleistung bei -10 °C	R600a 154 watt; R134a 150 watt
Energieverbrauch	1,2 kWh/24h
Geräuschniveau	43,3 dB(A)
Anschluss	230 V, 50 Hz
Umluftsystem	BioLine Luftverteilungssystem
Abtauverfahren	Smart defrost und automatische Abtauung des Tauwassers

Zubehör – Siehe Produktkonfigurator auf Seite 12

BioLine Aluminiumschublade mit Inneneinteilung 420mm	BioLine kunststoffbeschichtete Drahtroste 430mm	Referenzgefäß (pro Element)
BioLine Aluminiumschublade mit Inneneinteilung 300mm	BioLine kunststoffbeschichtete Drahtroste 300mm	Füße, Rollen oder Sockelaufstellung
BioLine Drahtschublade mit Längseinteilung 430mm	BioLine kunststoffbeschichteter Drahtkorb 430mm	Lenkrollen, 360°
BioLine Drahtschublade mit Längseinteilung 300mm	BioLine kunststoffbeschichteter Drahtkorb 300mm	Türanschlag, rechts oder links
BioLine Edelstahlböden, gelocht 430mm	Glastür (pro Element)	Wandbeschlag
BioLine Edelstahlböden, gelocht 300mm	Relais zum Schutz vor Minustemperaturen (pro Element)	
BioLine Edelstahl-Drahtroste 430mm	Gram Monitor (pro Element)	
BioLine Edelstahl-Drahtroste 300mm	60 Hz Kompressor	

BioBlood

Alarmaufzeichnung

– Auslesen des Ober- oder Unteralarms.

Akustischer und optischer Alarm

– sorgt für eine klare Alarmgebung bei Über- oder Unterschreitung der Alarmgrenzen. Ein Türalarm ist ebenfalls vorhanden. Alle Alarmparameter lassen sich individuell einstellen.

Zusätzlicher Fühler

Zusätzlicher Fühler (E-Fühler) zur Temperaturmessung in einer Referenz. Der E-Fühler lässt sich mit dem Referenzgefäß kombinieren

Smart defrost

– automatische Abtauung mit Wiederverdunstung des Tauwassers

Material außen

– weiß lackiertes Stahlblech oder Edelstahl.

Innen

– Edelstahl.

Durchführung

– 24,5 mm Durchführung zum einfachen Einbringen von z.B. externen Temperaturüberwachungsfühlern.

Innenausstattung

– Eine großzügige Auswahl an Zubehör stehen zur Verfügung. Diese wird dem Kundenwunsch angepasst.

Kreisblatt-Temperaturschreiber

Klassisches Temperaturaufzeichnungsmodul, als optionales Zubehör.

Potentialfreier Kontakt

– zum Anschluss an eine Gebäudeleittechnik.

Die elektronische Gram MPC Steuerung

– mit LED Anzeige. Ein integriertes Temperaturaufzeichnungsmodul kann an einen PC angeschlossen werden.

Türschloss

– zur Sicherung von Produkten und Proben.

Hochleistungskältesystem

– sorgt für ein rasches Abkühlen nach getätigter Türöffnung. Ein Kältesystem zum Anschluss an einen externen Kompressor steht ebenfalls zur Verfügung.

BioLine Luftverteilungssystem

– durch das BioLine Luftverteilungssystem wird im gesamten Innenraum eine korrekte und gleichmäßige Temperatur gewährleistet.

Tür

– Standard für Tiefkühlschränke und doppelverglaste Energiespartür für Kühlschränke.

ATEX

– Alle BioLine Schränke erfüllen die strengen Bedingungen der ATEX Richtlinie, sowohl intern, als auch extern.

Fußpedal

– zum einfachen Öffnen des Schrankes, auch wenn die Hände nicht frei sind.

Basis

– zur Wahl stehen Füße, Rollen oder Sockelaufstellung.

bioline

BioBlood



Das BioBlood-Modell ist eine Spezialausführung unseres Spitzenmodells BioPlus, angepasst an die besonderen Anforderungen zur kontrollierten Aufbewahrung von Blut, Plasma und damit zusammenhängenden Produkten. Diese modern konzipierten Schränke wurden speziell für die Aufbewahrung von Blut optimiert, um eine hohe, gleich bleibende Qualität in allen Phasen der Lagerung zu gewährleisten. BioBlood-Schränke gewähren dem Benutzer auch eine hervorragende Übersicht über den Inhalt. Gegenstände lassen sich leicht erkennen und ohne Stress rasch entnehmen – die Tür muss deshalb auch nur für kurze Zeit geöffnet werden.

Verfügbar sind Größen von 500, 600, 660, 1270 und 1400 Liter mit einer Reihe unterschiedlicher Maßen, in weißem Gehäuse oder aus Edelstahl.

BioBlood Kühlschränke		
BR	Blutkühlung	+2/+6 °C
BioBlood Tiefkühlschränke		
BF	Blut-Tiefkühlung	-25/-5 °C
PF	Plasma-Tiefkühlung	-35, -40/-5 °C

- 1 Die Steuerung der Schränke aus der BioBlood Serie verfügt über eine spezielle Software, welche ausschließlich für die hohen Anforderungen der Blut- und Plasmaaufbewahrung entwickelt worden ist.
- 2 Schutz vor Minustemperaturen - dieses System verhindert, dass die Temperatur im Innenraum unter 2 °C fällt und bietet somit einen zusätzlichen Schutz für die Blut- und Plasmaaufbewahrung.
- 3 Zusätzliche Innentüren minimieren den Kälteverlust bei Öffnung der Haupttür. Standard bei allen PF Modellen und Option für alle weiteren BioBlood Modelle.



BioBlood BR500

BioBlood BF500 ^{*}-25 °C



II 3G Ex nA nC nL IIB T2
TÜV 08 ATEX 354663

Preis (weiß)*

Preis (Edelstahl)*

* abgebildeter Kreisblatt-Temperaturschreiber als Zubehör

Technische Daten	
Temperaturbereich	+2/+6 °C
Umgebungstemperatur	Massivtür 10/43 °C; Glastür 10/38 °C
Steuerung	Gram Steuerung mit Gram Monitor. Potentialfreier Kontakt, E-Fühler, individuell programmierbarer akustischer und optischer Tür- und Temperaturalarm, Alarmspeicher, Trockenkühlfunktion, kalibrierbar
Material: Innen Außen	Edelstahl Lackiertes Stahlblech oder Edelstahl
Maße mm (B x T x H):	600 x 806 x 2025/2275
Bruttovolumen	500 Liter
Nettovolumen	365 Liter
Module für Roste und Schubladen	52
Isolierung	60mm Polyurethan mit Cyclopentan Treibmittel
K-Wert	Massivtür 0,297 W/m²K; Glastür 0,426 W/m²K
Kältemittel	R290 / R134a / vorbereitet für Zentralkühlung / vorbereitet für Sole
Kälteleistung bei -10 °C	R290 389 watt; R134a 314 watt
Energieverbrauch	2,0 kWh/24h
Geräuschniveau	48,7 dB(A)
Anschluss	230 V, 50 Hz
Umluftsystem	BioLine Luftverteilungssystem
Abtauverfahren	Smart defrost und automatische Abtauung des Tauwassers

Zubehör – Siehe Produktkonfigurator auf Seite 12

BioLine Edelstahlschublade 30 kg	Massivtür	Türanschlag, rechts oder links
BioLine Edelstahlschublade mit Glasfront 30 kg	Innentüren (1 Satz, bestehend aus 3 Türen)**	
BioLine Edelstahlschublade 40 kg	Kreisblatt-Temperaturschreiber	
BioLine Edelstahlschublade mit Glasfront 40 kg	Relais zum Schutz vor Minustemperaturen	
BioLine Schubladenlängseinteiler (1 Satz)	60 Hz Kompressor	
BioLine Edelstahlböden, gelocht	Referenzgefäß (zusätzlich)	
BioLine Edelstahl-Drahtroste	Füße, Rollen oder Sockelaufstellung	
BioLine kunststoffbeschichtete Drahtroste	Lenkrollen, 360°	

** kann nicht mit BioLine kunststoffbeschichteten Drahtrosten kombiniert werden



II 3G Ex nA nC nL IIB T2
TÜV 08 ATEX 354663

Preis (weiß)

Preis (Edelstahl)

Technische Daten	
Temperaturbereich	-25/-5 °C
Umgebungstemperatur	10/43 °C
Steuerung	Gram Steuerung mit Gram Monitor. Potentialfreier Kontakt, E-Fühler, individuell programmierbarer akustischer und optischer Tür- und Temperaturalarm, Alarmspeicher, kalibrierbar
Material: Innen Außen	Edelstahl Lackiertes Blechstahl oder Edelstahl
Maße mm (B x T x H):	600 x 806 x 2025/2275
Bruttovolumen	500 Liter
Nettovolumen	365 Liter
Module für Roste und Schubladen	52
Isolierung	60mm Polyurethan mit Cyclopentan Treibmittel
K-Wert	Massivtür 0,297 W/m²K
Kältemittel	R290/ R404A/vorbereitet für Zentralkühlung
Kälteleistung bei -25 °C	R290 475 watt; R404A 568 watt
Energieverbrauch	3,6 kWh/24h
Geräuschniveau	51,2 dB(A)
Anschluss	230 V, 50 Hz
Umluftsystem	BioLine Luftverteilungssystem
Abtauverfahren	Smart defrost und automatische Abtauung des Tauwassers

Zubehör – Siehe Produktkonfigurator auf Seite 12

BioLine Edelstahlschublade 30 kg	60 Hz Kompressor
BioLine Edelstahlschublade 40 kg	Referenzgefäß (zusätzlich)
BioLine Schubladenlängseinteiler (1 Satz)	Füße, Rollen oder Sockelaufstellung
BioLine Edelstahlböden, gelocht	Lenkrollen, 360°
BioLine Edelstahl-Drahtroste	Türanschlag, rechts oder links
BioLine kunststoffbeschichtete Drahtroste	
Innentüren (1 Satz, bestehend aus 3 Türen)**	
Kreisblatt-Temperaturschreiber	

** kann nicht mit BioLine kunststoffbeschichteten Drahtrosten kombiniert werden

BioBlood BR600D

BioBlood BF600D * -25 °C



II 3G Ex nA nC nL IIB T2
TÜV 08 ATEX 354663

Preis (weiß)*

Preis (Edelstahl)*

* abgebildeter Kreisblatt-Temperaturschreiber als Zubehör

Technische Daten	
Temperaturbereich	+2/+6 °C
Umgebungstemperatur	Massivtür 10/43 °C; Glastür 10/38 °C
Steuerung	Gram Steuerung mit Gram Monitor. Potentialfreier Kontakt, E-Fühler, individuell programmierbarer akustischer und optischer Tür- und Temperaturalarm, Alarmspeicher, Trockenkühlfunktion, kalibrierbar
Material: Innen Außen	Edelstahl Lackiertes Stahlblech oder Edelstahl
Maße mm (B x T x H):	695 x 876 x 1874/2124
Bruttovolumen	600 Liter
Nettovolumen	432 Liter
Module für Roste und Schubladen	24
Isolierung	60mm Polyurethan mit Cyclopentan Treibmittel
K-Wert	Massivtür 0,296 W/m²K; Glastür 0,425 W/m²K
Kältemittel	R290 / R134a / vorbereitet für Zentralkühlung / vorbereitet für Sole
Kälteleistung bei -10 °C	R290 389 watt; R134a 314 watt
Energieverbrauch	2,0 kWh/24h
Geräuschniveau	48,5 dB(A)
Anschluss	230 V, 50 Hz
Umluftsystem	BioLine Luftverteilungssystem
Abtauverfahren	Smart defrost und automatische Abtauung des Tauwassers



II 3G Ex nA nC nL IIB T2
TÜV 08 ATEX 354663

Preis (weiß)

Preis (Edelstahl)

Technische Daten	
Temperaturbereich	-25/-5 °C
Umgebungstemperatur	10/43 °C
Steuerung	Gram Steuerung mit Gram Monitor. Potentialfreier Kontakt, E-Fühler, individuell programmierbarer akustischer und optischer Tür- und Temperaturalarm, Alarmspeicher, kalibrierbar.
Material: Innen Außen	Edelstahl Lackiertes Blechstahl oder Edelstahl
Maße mm (B x T x H):	695 x 876 x 1874/2124
Bruttovolumen	600 Liter
Nettovolumen	432 Liter
Module für Roste und Schubladen	24
Isolierung	60mm Polyurethan mit Cyclopentan Treibmittel
K-Wert	Massivtür 0,296 W/m²K;
Kältemittel	R290 / R404A / vorbereitet für Zentralkühlung
Kälteleistung bei -25 °C	R290 475 watt; R404A 568 watt
Energieverbrauch	3,7 kWh/24h
Geräuschniveau	49,8 dB(A)
Anschluss	230 V, 50 Hz
Umluftsystem	BioLine Luftverteilungssystem
Abtauverfahren	Smart defrost und automatische Abtauung des Tauwassers

Zubehör – Siehe Produktkonfigurator auf Seite 12

BioLine Edelstahlschublade 30 kg	Massivtür	Türanschlag, rechts oder links
BioLine Edelstahlschublade mit Glasfront 30 kg	Innentüren (1 Satz, bestehend aus 3 Türen)**	
BioLine Edelstahlschublade 40 kg	Kreisblatt-Temperaturschreiber	
BioLine Edelstahlschublade mit Glasfront 40 kg	Relais zum Schutz vor Minustemperaturen	
BioLine Schubladenlängseinteiler (1 Satz)	60 Hz Kompressor	
BioLine Edelstahlböden, gelocht	Referenzgefäß (zusätzlich)	
BioLine Edelstahl-Drahtroste	Füße, Rollen oder Sockelaufstellung	
BioLine kunststoffbeschichtete Drahtroste	Lenkrollen, 360°	

** kann nicht mit BioLine kunststoffbeschichteten Drahtrosten kombiniert werden

Zubehör – Siehe Produktkonfigurator auf Seite 12

BioLine Edelstahlschublade 30 kg	60 Hz Kompressor
BioLine Edelstahlschublade 40 kg	Referenzgefäß (zusätzlich)
BioLine Schubladenlängseinteiler (1 Satz)	Füße, Rollen oder Sockelaufstellung
BioLine Edelstahlböden, gelocht	Lenkrollen, 360°
BioLine Edelstahl-Drahtroste	Türanschlag, rechts oder links
BioLine kunststoffbeschichtete Drahtroste	
Innentüren (1 Satz, bestehend aus 3 Türen)**	
Kreisblatt-Temperaturschreiber	

** kann nicht mit BioLine kunststoffbeschichteten Drahtrosten kombiniert werden

BioBlood BR600W

BioBlood BF600W ❄️ -25 °C



II 3G Ex nA nC nL IIB T2
TÜV 08 ATEX 354663

Preis (weiß)*

Preis (Edelstahl)*

* abgebildeter Kreisblatt-Temperaturschreiber als Zubehör

Technische Daten	
Temperaturbereich	+2/+6 °C
Umgebungstemperatur	Massivtür 10/43 °C; Glastür 10/38 °C
Steuerung	Gram Steuerung mit Gram Monitor. Potentialfreier Kontakt, E-Fühler, individuell programmierbarer akustischer und optischer Tür- und Temperaturalarm, Alarmspeicher, Trockenkühlfunktion, kalibrierbar
Material: Innen Außen	Edelstahl Lackiertes Blechstahl oder Edelstahl
Maße mm (B x T x H):	815 x 756 x 1874/2125
Bruttovolumen	600 Liter
Nettovolumen	432 Liter
Module für Roste und Schubladen	24
Isolierung	60mm Polyurethan mit Cyclopentan Treibmittel
K-Wert	Massivtür 0,295 W/m²K; Glastür 0,444 W/m²K
Kältemittel	R290 / R134a / vorbereitet für Zentralkühlung / vorbereitet für Sole
Kälteleistung bei -10 °C	R290 389 watt; R134a 314 watt
Energieverbrauch	2,1 kWh/24h
Geräuschniveau	47,3 dB(A)
Anschluss	230 V, 50 Hz
Umluftsystem	BioLine Luftverteilungssystem
Abtauverfahren	Smart defrost und automatische Abtauung des Tauwassers



II 3G Ex nA nC nL IIB T2
TÜV 08 ATEX 354663

Preis (weiß)

Preis (Edelstahl)

Technische Daten	
Temperaturbereich	-25/-5 °C
Umgebungstemperatur	10/43 °C
Steuerung	Gram Steuerung mit Gram Monitor. Potentialfreier Kontakt, E-Fühler, individuell programmierbarer akustischer und optischer Tür- und Temperaturalarm, Alarmspeicher, kalibrierbar
Material: Innen Außen	Edelstahl Lackiertes Blechstahl oder Edelstahl
Maße mm (B x T x H):	815 x 756 x 1874/2125
Bruttovolumen	600 Liter
Nettovolumen	432 Liter
Module für Roste und Schubladen	24
Isolierung	60mm Polyurethan mit Cyclopentan Treibmittel
K-Wert	Massivtür 0,295 W/m²K
Kältemittel	R290/ R404A/vorbereitet für Zentralkühlung
Kälteleistung bei -25 °C	R290 475 watt; R404A 568 watt
Energieverbrauch	3,7 kWh/24h
Geräuschniveau	48,3 dB(A)
Anschluss	230 V, 50 Hz
Umluftsystem	BioLine Luftverteilungssystem
Abtauverfahren	Smart defrost und automatische Wiederverdunstung des Tauwassers

Zubehör – Siehe Produktkonfigurator auf Seite 12

BioLine Edelstahlschublade 30 kg	Massivtür	Türanschlag, rechts oder links
BioLine Edelstahlschublade mit Glasfront 30 kg	Innentüren (1 Satz, bestehend aus 3 Türen)**	Kältesicherheitssystem mit zwei Kältekreisläufen
BioLine Edelstahlschublade 40 kg	Kreisblatt-Temperaturschreiber	
BioLine Edelstahlschublade mit Glasfront 40 kg	Relais zum Schutz vor Minustemperaturen	
BioLine Schubladenlängseinteiler (1 Satz)	60 Hz Kompressor	
BioLine Edelstahlböden, gelocht	Referenzgefäß (zusätzlich)	
BioLine Edelstahl-Drahtroste	Füße, Rollen oder Sockelaufstellung	
BioLine kunststoffbeschichtete Drahtroste	Lenkrollen, 360°	

** kann nicht mit BioLine kunststoffbeschichteten Drahtrosten kombiniert werden

Zubehör – Siehe Produktkonfigurator auf Seite 12

BioLine Edelstahlschublade 30 kg	60 Hz Kompressor
BioLine Edelstahlschublade 40 kg	Referenzgefäß (zusätzlich)
BioLine Schubladenlängseinteiler (1 Satz)	Füße, Rollen oder Sockelaufstellung
BioLine Edelstahlböden, gelocht	Lenkrollen, 360°
BioLine Edelstahl-Drahtroste	Türanschlag, rechts oder links
BioLine kunststoffbeschichtete Drahtroste	Kältesicherheitssystem mit zwei Kältekreisläufen
Innentüren (1 Satz, bestehend aus 3 Türen)**	
Kreisblatt-Temperaturschreiber	

** kann nicht mit BioLine kunststoffbeschichteten Drahtrosten kombiniert werden

BioBlood BR660D

BioBlood BF660D ❄️ -25 °C



II 3G Ex nA nC nL IIB T2
TÜV 08 ATEX 354663

Preis (weiß)*

Preis (Edelstahl)*

* abgebildeter Kreisblatt-Temperaturschreiber als Zubehör

Technische Daten	
Temperaturbereich	+2/+6 °C
Umgebungstemperatur	Massivtür 10/43 °C; Glastür 10/38 °C
Steuerung	Gram Steuerung mit Gram Monitor. Potentialfreier Kontakt, E-Fühler, individuell programmierbarer akustischer und optischer Tür- und Temperaturalarm, Alarmspeicher, Trockenkühlfunktion, kalibrierbar
Material: Innen Außen	Edelstahl Lackiertes Blechstahl oder Edelstahl
Maße mm (B x T x H):	695 x 876 x 1874/2124
Bruttovolumen	660 Liter
Nettovolumen	484 Liter
Module für Roste und Schubladen	27
Isolierung	60mm Polyurethan mit Cyclopentan Treibmittel
K-Wert	Massivtür 0,296 W/m²K; Glastür 0,426 W/m²K
Kältemittel	R290 / R134a / vorbereitet für Zentralkühlung / vorbereitet für Sole
Kälteleistung bei -10 °C	R290 389 watt; R134a 314 watt
Energieverbrauch	2,4 kWh/24h
Geräuschniveau	48,5 dB(A)
Anschluss	230 V, 50 Hz
Umluftsystem	BioLine Luftverteilungssystem
Abtauverfahren	Smart defrost und automatische Abtauung des Tauwassers

Zubehör – Siehe Produktkonfigurator auf Seite 12

BioLine Edelstahlschublade 30 kg	Massivtür	Türanschlag, rechts oder links
BioLine Edelstahlschublade mit Glasfront 30 kg	Innentüren (1 Satz, bestehend aus 3 Türen)**	
BioLine Edelstahlschublade 40 kg	Kreisblatt-Temperaturschreiber	
BioLine Edelstahlschublade mit Glasfront 40 kg	Relais zum Schutz vor Minustemperaturen	
BioLine Schubladenlängseinteiler (1 Satz)	60 Hz Kompressor	
BioLine Edelstahlböden, gelocht	Referenzgefäß (zusätzlich)	
BioLine Edelstahl-Drahtroste	Füße, Rollen oder Sockelaufstellung	
BioLine kunststoffbeschichtete Drahtroste	Lenkrollen, 360°	

** kann nicht mit BioLine kunststoffbeschichteten Drahtrosten kombiniert werden



II 3G Ex nA nC nL IIB T2
TÜV 08 ATEX 354663

Preis (weiß)

Preis (Edelstahl)

Technische Daten	
Temperaturbereich	-25/-5 °C
Umgebungstemperatur	10/43 °C
Steuerung	Gram Steuerung mit Gram Monitor. Potentialfreier Kontakt, E-Fühler, individuell programmierbarer akustischer und optischer Tür- und Temperaturalarm, Alarmspeicher, kalibrierbar
Material: Innen Außen	Edelstahl Lackiertes Blechstahl oder Edelstahl
Maße mm (B x T x H):	695 x 876 x 1874/2124
Bruttovolumen	660 Liter
Nettovolumen	484 Liter
Module für Roste und Schubladen	27
Isolierung	60mm Polyurethan mit Cyclopentan Treibmittel
K-Wert	Massivtür 0,296 W/m²K
Kältemittel	R290 / R404A / vorbereitet für Zentralkühlung
Kälteleistung bei -25 °C	R290 475 watt; R404A 568 watt
Energieverbrauch	3,8 kWh/24h
Geräuschniveau	49,8 dB(A)
Anschluss	230 V, 50 Hz
Umluftsystem	BioLine Luftverteilungssystem
Abtauverfahren	Smart defrost und automatische Abtauung des Tauwassers

Zubehör – Siehe Produktkonfigurator auf Seite 12

BioLine Edelstahlschublade 30 kg	60 Hz Kompressor
BioLine Edelstahlschublade 40 kg	Referenzgefäß (zusätzlich)
BioLine Schubladenlängseinteiler (1 Satz)	Füße, Rollen oder Sockelaufstellung
BioLine Edelstahlböden, gelocht	Lenkrollen, 360°
BioLine Edelstahl-Drahtroste	Türanschlag, rechts oder links
BioLine kunststoffbeschichtete Drahtroste	
Innentüren (1 Satz, bestehend aus 3 Türen)**	
Kreisblatt-Temperaturschreiber	

** kann nicht mit BioLine kunststoffbeschichteten Drahtrosten kombiniert werden

BioBlood BR660W

BioBlood BF660W ❄️ -25 °C



II 3G Ex nA nC nL IIB T2
TÜV 08 ATEX 354663

Preis (weiß)*

Preis (Edelstahl)*

* abgebildeter Kreisblatt-Temperaturschreiber als Zubehör

Technische Daten	
Temperaturbereich	+2/+6 °C
Umgebungstemperatur	Massivtür 10/43 °C; Glastür 10/38 °C
Steuerung	Gram Steuerung mit Gram Monitor. Potentialfreier Kontakt, E-Fühler, individuell programmierbarer akustischer und optischer Tür- und Temperaturalarm, Alarmspeicher, Trockenkühlfunktion, kalibrierbar
Material: Innen Außen	Edelstahl Lackiertes Blechstahl oder Edelstahl
Maße mm (B x T x H):	815 x 756 x 2023/2273
Bruttovolumen	660 Liter
Nettovolumen	484 Liter
Module für Roste und Schubladen	27
Isolierung	60mm Polyurethan mit Cyclopentan Treibmittel
K-Wert	Massivtür 0,295 W/m²K; Glastür 0,446 W/m²K
Kältemittel	R290 / R134a / vorbereitet für Zentralkühlung / vorbereitet für Sole
Kälteleistung bei -10 °C	R290 389 watt; R134a 314 watt
Energieverbrauch	2,4 kWh/24h
Geräuschniveau	48,5 dB(A)
Anschluss	230 V, 50 Hz
Umluftsystem	BioLine Luftverteilungssystem
Abtauverfahren	Smart defrost und automatische Abtauung des Tauwassers

Zubehör – Siehe Produktkonfigurator auf Seite 12

BioLine Edelstahlschublade 30 kg	Massivtür	Türanschlag, rechts oder links
BioLine Edelstahlschublade mit Glasfront 30 kg	Innentüren (1 Satz, bestehend aus 3 Türen)**	Kältesicherheitssystem mit zwei Kältekreisläufen
BioLine Edelstahlschublade 40 kg	Kreisblatt-Temperaturschreiber	
BioLine Edelstahlschublade mit Glasfront 40 kg	Relais zum Schutz vor Minustemperaturen	
BioLine Schubladenlängseinteiler (1 Satz)	60 Hz Kompressor	
BioLine Edelstahlböden, gelocht	Referenzgefäß (zusätzlich)	
BioLine Edelstahl-Drahtroste	Füße, Rollen oder Sockelaufstellung	
BioLine kunststoffbeschichtete Drahtroste	Lenkrollen, 360°	

** kann nicht mit BioLine kunststoffbeschichteten Drahtrosten kombiniert werden



II 3G Ex nA nC nL IIB T2
TÜV 08 ATEX 354663

Preis (weiß)

Preis (Edelstahl)

Technische Daten	
Temperaturbereich	-25/-5 °C
Umgebungstemperatur	10/43 °C
Steuerung	Gram Steuerung mit Gram Monitor. Potentialfreier Kontakt, E-Fühler, individuell programmierbarer akustischer und optischer Tür und Temperaturalarm, Alarmspeicher, kalibrierbar
Material: Innen Außen	Edelstahl Lackiertes Blechstahl oder Edelstahl
Maße mm (B x T x H):	815 x 756 x 2023/2273
Bruttovolumen	660 Liter
Nettovolumen	484 Liter
Module für Roste und Schubladen	27
Isolierung	60mm Polyurethan mit Cyclopentan Treibmittel
K-Wert	Massivtür 0,295 W/m²K
Kältemittel	R290 / R404A / vorbereitet für Zentralkühlung
Kälteleistung bei -25 °C	R290 475 watt; R404A 568 watt
Energieverbrauch	3,8 kWh/24h
Geräuschniveau	49,5 dB(A)
Anschluss	230 V, 50 Hz
Umluftsystem	BioLine Luftverteilungssystem
Abtauverfahren	Smart defrost und automatische Abtauung des Tauwassers

Zubehör – Siehe Produktkonfigurator auf Seite 12

BioLine Edelstahlschublade 30 kg	60 Hz Kompressor
BioLine Edelstahlschublade 40 kg	Referenzgefäß (zusätzlich)
BioLine Schubladenlängseinteiler (1 Satz)	Füße, Rollen oder Sockelaufstellung
BioLine Edelstahlböden, gelocht	Lenkrollen, 360°
BioLine Edelstahl-Drahtroste	Türanschlag, rechts oder links
BioLine kunststoffbeschichtete Drahtroste	Kältesicherheitssystem mit zwei Kältekreisläufen
Innentüren (1 Satz, bestehend aus 3 Türen)**	
Kreisblatt-Temperaturschreiber	

** kann nicht mit BioLine kunststoffbeschichteten Drahtrosten kombiniert werden

BioBlood BR1270



II 3G Ex nA nC nL IIB T3

TÜV 08 ATEX 354663

Preis (weiß)*

Preis (Edelstahl)*

* abgebildeter Kreisblatt-Temperaturschreiber als Zubehör

Technische Daten	
Temperaturbereich	+2/+6 °C
Umgebungstemperatur	Massivtür 10/43 °C; Glastür 10/38 °C
Steuerung	Gram Steuerung mit Gram Monitor. Potentialfreier Kontakt, E-Fühler, individuell programmierbarer akustischer und optischer Tür- und Temperaturalarm, Alarmspeicher, Trockenkühlfunktion, kalibrierbar
Material: Innen Außen	Edelstahl Lackiertes Blechstahl oder Edelstahl
Maße mm (B x T x H):	1390 x 876 x 1874/2124
Bruttovolumen	1270 Liter
Nettovolumen	864 Liter
Module für Roste und Schubladen	48
Isolierung	60mm Polyurethan mit Cyclopentan Treibmittel
K-Wert	Massivtür 0,293 W/m²K; Glastür 0,452 W/m²K
Kältemittel	R290 / R134a / vorbereitet für Zentralkühlung / vorbereitet für Sole
Kälteleistung bei -10 °C	R290 946 watt; R134a 703 watt
Energieverbrauch	6,1 kWh/24h
Geräuschniveau	50,8 dB(A)
Anschluss	230 V, 50 Hz
Umluftsystem	BioLine Luftverteilungssystem
Abtauverfahren	Smart defrost und automatische Abtauung des Tauwassers

Zubehör – Siehe Produktkonfigurator auf Seite 12

BioLine Edelstahlschublade 30 kg	Massivtür	Kältesicherheitssystem mit zwei Kältekreisläufen
BioLine Edelstahlschublade mit Glasfront 30 kg	Innentüren (1 Satz, bestehend aus 3 Türen)**	
BioLine Edelstahlschublade 40 kg	Kreisblatt-Temperaturschreiber	
BioLine Edelstahlschublade mit Glasfront 40 kg	Relais zum Schutz vor Minustemperaturen	
BioLine Schubladenlängseinteiler (1 Satz)	60 Hz Kompressor	
BioLine Edelstahlböden, gelocht	Referenzgefäß (zusätzlich)	
BioLine Edelstahl-Drahtroste	Füße, Rollen oder Sockelaufstellung	
BioLine kunststoffbeschichtete Drahtroste	Lenkrollen, 360°	

** kann nicht mit BioLine kunststoffbeschichteten Drahtrosten kombiniert werden

BioBlood BF1270 * -25 °C



II 3G Ex nA nC nL IIB T3

TÜV 08 ATEX 354663

Preis (weiß)

Preis (Edelstahl)

Technische Daten	
Temperaturbereich	-25/-5 °C
Umgebungstemperatur	10/43 °C
Steuerung	Gram Steuerung mit Gram Monitor. Potentialfreier Kontakt, E-Fühler, individuell programmierbarer akustischer und optischer Tür- und Temperaturalarm, Alarmspeicher, kalibrierbar
Material: Innen Außen	Edelstahl Lackiertes Blechstahl oder Edelstahl
Maße mm (B x T x H):	1390 x 876 x 1874/2124
Bruttovolumen	1270 Liter
Nettovolumen	864 Liter
Module für Roste und Schubladen	48
Isolierung	60mm Polyurethan mit Cyclopentan Treibmittel
K-Wert	Massivtür 0,293 W/m²K
Kältemittel	R290 / R404A / vorbereitet für Zentralkühlung
Kälteleistung bei -25 °C	R290 950 watt; R404A 947 watt
Energieverbrauch	11,0 kWh/24h
Geräuschniveau	53,5 dB(A)
Anschluss	230 V, 50 Hz
Umluftsystem	BioLine Luftverteilungssystem
Abtauverfahren	Smart defrost und automatische Abtauung des Tauwassers

Zubehör – Siehe Produktkonfigurator auf Seite 12

BioLine Edelstahlschublade 30 kg	60 Hz Kompressor
BioLine Edelstahlschublade 40 kg	Referenzgefäß (zusätzlich)
BioLine Schubladenlängseinteiler (1 Satz)	Füße, Rollen oder Sockelaufstellung
BioLine Edelstahlböden, gelocht	Lenkrollen, 360°
BioLine Edelstahl-Drahtroste	Kältesicherheitssystem mit zwei Kältekreisläufen
BioLine kunststoffbeschichtete Drahtroste	
Innentüren (1 Satz, bestehend aus 3 Türen)**	
Kreisblatt-Temperaturschreiber	

** kann nicht mit BioLine kunststoffbeschichteten Drahtrosten kombiniert werden

BioBlood BR1400



II 3G Ex nA nC nL IIB T3
TÜV 08 ATEX 354663

Preis (weiß)*

Preis (Edelstahl)*

* abgebildeter Kreisblatt-Temperaturschreiber als Zubehör

Technische Daten	
Temperaturbereich	+2/+6 °C
Umgebungstemperatur	Massivtür 10/43 °C; Glastür 10/38 °C
Steuerung	Gram Steuerung mit Gram Monitor. Potentialfreier Kontakt, E-Fühler, individuell programmierbarer akustischer und optischer Tür- und Temperaturalarm, Alarmspeicher, Trockenkühlfunktion, kalibrierbar
Material: Innen Außen	Edelstahl Lackiertes Blechstahl oder Edelstahl
Maße mm (B x T x H):	1390 x 876 x 2023/2273
Bruttovolumen	1400 Liter
Nettovolumen	968 Liter
Module für Roste und Schubladen	54
Isolierung (mm)	60mm Polyurethan mit Cyclopentan Treibmittel
K-Wert	Massivtür 0,295 W/m²K; Glastür 0,456 W/m²K
Kältemittel	R290 / R134a / vorbereitet für Zentralkühlung / vorbereitet für Sole
Kälteleistung bei -10 °C	R290 946 watt; R134a 703 watt
Energieverbrauch	6,5 kWh/24h
Geräuschniveau	50,8 dB(A)
Anschluss	230 V, 50 Hz
Umluftsystem	BioLine Luftverteilungssystem
Abtauverfahren	Smart defrost und automatische Abtauung des Tauwassers

Zubehör – Siehe Produktkonfigurator auf Seite 12

BioLine Edelstahlschublade 30 kg	Massivtür	Kältesicherheitssystem mit zwei Kältekreisläufen
BioLine Edelstahlschublade mit Glasfront 30 kg	Innentüren (1 Satz, bestehend aus 3 Türen)**	
BioLine Edelstahlschublade 40 kg	Kreisblatt-Temperaturschreiber	
BioLine Edelstahlschublade mit Glasfront 40 kg	Relais zum Schutz vor Minustemperaturen	
BioLine Schubladenlängseinteiler (1 Satz)	60 Hz Kompressor	
BioLine Edelstahlböden, gelocht	Referenzgefäß (zusätzlich)	
BioLine Edelstahl-Drahtroste	Füße, Rollen oder Sockelaufstellung	
BioLine kunststoffbeschichtete Drahtroste	Lenkrollen, 360°	

** kann nicht mit BioLine kunststoffbeschichteten Drahtrosten kombiniert werden

BioBlood BF1400 ❄️ -25 °C



II 3G Ex nA nC nL IIB T3
TÜV 08 ATEX 354663

Preis (weiß)

Preis (Edelstahl)

Technische Daten	
Temperaturbereich	-25/-5 °C
Umgebungstemperatur	10/43 °C
Steuerung	Gram Steuerung mit Gram Monitor. Potentialfreier Kontakt, E-Fühler, individuell programmierbarer akustischer und optischer Tür- und Temperaturalarm, Alarmspeicher, kalibrierbar
Material: Innen Außen	Edelstahl Lackiertes Blechstahl oder Edelstahl
Maße mm (B x T x H):	1390 x 876 x 2023/2273
Bruttovolumen	1400 Liter
Nettovolumen	968 Liter
Module für Roste und Schubladen	54
Isolierung	60mm Polyurethan mit Cyclopentan Treibmittel
K-Wert	Massivtür 0,295 W/m²K
Kältemittel	R290 / R404A / vorbereitet für Zentralkühlung
Kälteleistung bei -25 °C	R290 950 watt; R404A 947 watt
Energieverbrauch	11,3 kWh/24h
Geräuschniveau	53,5 dB(A)
Anschluss	230 V, 50 Hz
Umluftsystem	BioLine Luftverteilungssystem
Abtauverfahren	Smart defrost und automatische Abtauung des Tauwassers

Zubehör – Siehe Produktkonfigurator auf Seite 12

BioLine Edelstahlschublade 30 kg	60 Hz Kompressor
BioLine Edelstahlschublade 40 kg	Referenzgefäß (zusätzlich)
BioLine Schubladenlängseinteiler (1 Satz)	Füße, Rollen oder Sockelaufstellung
BioLine Edelstahlböden, gelocht	Lenkrollen, 360°
BioLine Edelstahl-Drahtroste	Kältesicherheitssystem mit zwei Kältekreisläufen
BioLine kunststoffbeschichtete Drahtroste	
Innentüren (1 Satz, bestehend aus 3 Türen)**	
Kreisblatt-Temperaturschreiber	

** kann nicht mit BioLine kunststoffbeschichteten Drahtrosten kombiniert werden

BioBlood PF425 ❄️ -40 °C



II 3G Ex nA nC nL IIB T3

TÜV 08 ATEX 354663

Preis (weiß)

Preis (Edelstahl)

Technische Daten	
Temperaturbereich	-40/-5 °C
Umgebungstemperatur	10/30 °C
Steuerung	Gram Steuerung mit potentialfreiem Kontakt, E-Fühler, individuell programmierbarer akustischer und optischer Tür- und Temperaturalarm, Alarmspeicher, kalibrierbar
Material: Innen Außen	Edelstahl und Innentüren in PMMA Lackiertes Blechstahl oder Edelstahl
Maße mm (B x T x H):	600 x 731 x 1979/2000
Bruttovolumen	425 Liter
Nettovolumen	303 Liter
Module für Roste und Schubladen	25
Isolierung	60mm Polyurethan mit Cyclopentan Treibmittel
K-Wert	Massivtür 0,297 W/m²K
Kältemittel	R290 / R404A / vorbereitet für Zentralkühlung
Kälteleistung bei -40 °C	R290 396 watt; R404A 378 watt
Energieverbrauch	5,5 kWh/24h
Geräuschniveau	57,8 dB(A)
Anschluss	230 V, 50 Hz
Umluftsystem	BioLine Luftverteilungssystem
Abtauverfahren	Smart defrost und automatische Abtauung des Tauwassers

Zubehör – Siehe Produktkonfigurator auf Seite 12

BioLine Edelstahlschublade 30 kg		Türanschlag, rechts oder links			
BioLine Edelstahlschublade 40 kg					
BioLine Schubladenlängseinteiler (1 Satz)					
BioLine Edelstahlböden, gelocht					
BioLine Edelstahl-Drahtroste					
Kreisblatt-Temperaturschreiber					
60 Hz Kompressor					
Referenzgefäß (zusätzlich)					

BioBlood PF600W ❄️ -35 °C



II 3G Ex nA nC nL IIB T2

TÜV 08 ATEX 354663

Preis (weiß)

Preis (Edelstahl)

Technische Daten	
Temperaturbereich	-35/-5 °C
Umgebungstemperatur	10/30 °C
Steuerung	Gram Steuerung mit Gram Monitor. Potentialfreier Kontakt, E-Fühler, individuell programmierbarer akustischer und optischer Tür- und Temperaturalarm, Alarmspeicher, kalibrierbar
Material: Innen Außen	Edelstahl und Innentüren in PMMA Lackiertes Blechstahl oder Edelstahl
Maße mm (B x T x H):	815 x 756 x 1874/2125
Bruttovolumen	600 Liter
Nettovolumen	432 Liter
Module für Roste und Schubladen	24
Isolierung	60mm Polyurethan mit Cyclopentan Treibmittel
K-Wert	Massivtür 0,295 W/m²K
Kältemittel	R290 / R404A / vorbereitet für Zentralkühlung
Kälteleistung bei -40 °C	R290 244 watt; R404A 313 watt
Energieverbrauch	5,6 kWh/24h
Geräuschniveau	55,3 dB(A)
Anschluss	230 V, 50 Hz
Umluftsystem	BioLine Luftverteilungssystem
Abtauverfahren	Smart defrost und automatische Abtauung des Tauwassers

Zubehör – Siehe Produktkonfigurator auf Seite 12

BioLine Edelstahlschublade 30 kg		Füße, Rollen oder Sockelaufstellung			
BioLine Edelstahlschublade 40 kg		Lenkrollen, 360°			
BioLine Schubladenlängseinteiler (1 Satz)		Türanschlag, rechts oder links			
BioLine Edelstahlböden, gelocht		Kältesicherheitssystem mit zwei Kältekreisläufen			
BioLine Edelstahl-Drahtroste					
Kreisblatt-Temperaturschreiber					
60 Hz Kompressor					
Referenzgefäß (zusätzlich)					



Ex II 3G Ex nA nC nL IIB T2

TÜV 08 ATEX 354663

Preis (weiß)

Preis (Edelstahl)

Technische Daten	
Temperaturbereich	-35/-5 °C
Umgebungstemperatur	10/30 °C
Steuerung	Gram Steuerung mit Gram Monitor. Potentialfreier Kontakt E-Fühler, individuell programmierbarer akustischer und optischer Tür- und Temperaturalarm, Alarmspeicher, kalibrierbar
Material: Innen Außen	Edelstahl und Innentüren in PMMA Lackiertes Blechstahl oder Edelstahl
Maße mm (B x T x H):	815 x 756 x 2023/2273
Bruttovolumen	660 Liter
Nettovolumen	484 Liter
Module für Roste und Schubladen	27
Isolierung	60mm Polyurethan mit Cyclopentan Treibmittel
K-Wert	Massivtür 0,295 W/m²K
Kältemittel	R290 / R404A / vorbereitet für Zentralkühlung
Kälteleistung bei -40 °C	R290 244 Watt; R404A 313 Watt
Energieverbrauch	5,8 kWh/24h
Geräuschniveau	55,3 dB(A)
Anschluss	230 V, 50 Hz
Umluftsystem	BioLine Luftverteilungssystem
Abtauverfahren	Smart defrost und automatische Abtauung des Tauwassers

Zubehör – Siehe Produktkonfigurator auf Seite 12

BioLine Edelstahlschublade 30 kg		Füße, Rollen oder Sockelaufstellung			
BioLine Edelstahlschublade 40 kg		Lenkrollen, 360°			
BioLine Schubladenlängseinteiler (1 Satz)		Türanschlag, rechts oder links			
BioLine Edelstahlböden, gelocht		Kältesicherheitssystem mit zwei Kältekreisläufen			
BioLine Edelstahl-Drahtroste					
Kreisblatt-Temperaturschreiber					
60 Hz Kompressor					
Referenzgefäß (zusätzlich)					

Modelle und Zubehör



	BioPlus	BioMidi	BioCompact II	BioCompact	BioBlood
Temperaturbereich					
Kühler		●	●	●	
+2/+15 °C		●	●	●	
-2/+15 °C	●				
+2/+6 °C					●
Tiefkühler					●
-25/-5 °C	●	●	●	●	●
-35/-5 °C	●				●
-40/-5 °C		●			●
Materialien Außen/Innen					
Weiß / Edelstahl	●				●
Edelstahl / Edelstahl	●	●			●
Weiß / Aluminium, Edelstahl		●			
Aluminium, Edelstahl / Aluminium, Edelstahl		●			
Weiß / ABS			●	●	
Edelstahl / ABS			●	●	
Technische Daten					
BioLine Luftverteilungssystem	●	●	●	●	●
Trockenkühlung	● (nur ER)				● (nur BR)
Smart Defrost	●	●	●	●	●
Tauwasserschale	● (nur RF und EF)	● (nur RF und EF)			● (nur BF und PF)
Autom. Wiederverdunstung des Tauwassers	●	●	●	●	●
Abtauung, einstellbar	●	●	●	●	●
Kältesicherheitsystem mit zwei Kältekreisläufen	○ (nur W, 1270 und 1400)				○ (nur W, 1270 und 1400)
Potentialfreier Kontakt	●	●	●	●	●
Relais zum Schutz vor Minustemperaturen	○ (nur ER)	○ (nur RR)	○ (nur RR)	○ (nur RR)	○ (nur BR)
E-Fühler	●	●	●	●	●
Gram Monitor	●	○	○	○	●
Kreisblatt-Temperaturschreiber	○	○	○ (nur 610)		○
Akustischer und optischer Alarm für obere und untere Temperaturbegrenzungen	●	●	●		●
Akustischer und optischer Alarm für offene Tür	●	●	●	●	●
Frei einstellbare Alarmparameter	●	●	●	●	●
Alarm Aufzeichnung	●	●	●		●
Obere/untere Temperatur	●	●	●		●
Kalibriermöglichkeit der Temperaturfühler	●	●	●	●	●

● Standardzubehör ○ Sonderausstattung

Modelle und Zubehör



	BioPlus	BioMidi	BioCompact II	BioCompact	BioBlood
Technische Daten - (Fortsetzung)					
Service-Programme	●	●	●	●	●
Messeinheit °C	●	●	●	●	●
Messeinheit °F	●	●	●		●
230V, 50Hz	●	●	●	●	●
230V, 60Hz	● (ER mit HFC) ○ (RF und EF mit HFC)	● (RR und ER mit HFC) ○ (RF mit HFC)	○ (nur HFC)	○ (nur HFC)	● (nur BR mit HFC) ○ (RE und EF mit HFC)
Außenausstattung					
Massivtür	●	●	●	●	○
Glastür	○ (nur ER)	○ (nur RR, ER)			●
Glastür mit LED Beleuchtung			○ (nur RR)	○ (nur RR)	
Fußpedal zur Öffnung der Tür	●				●
Selbstschließende Tür	●	●			●
Füße / Rollen / Sockelaufstellung	●		●/○ (210)	●/○ (210)	●
Lenkrollen, 360°	○		○	○	○
Wandbeschlag			○ (nur 210 und 410)	○ (nur 210 und 410)	
Türschloss	●	●	●	●	●
LED Anzeige	●	●	●	●	●
Optische und akustische Alarmanzeige	●	●	●		●
Halogenbeleuchtung	●	●			●
Innenausstattung					
Drahtroste, kunststoffbeschichtet	○ (nicht EF oder Opt. 70)	○ (nicht EF oder Opt. 70)	○	○	○ (nicht PF oder Opt. 70)
Drahtroste, Edelstahl	○	○	○	○	○
Edelstahlböden, gelocht	○	○	○	○	○
Drahtschubladen mit Längseinteilung			○ (nur 210 und 410)	○ (nur 210 und 410)	
Drahtkorb			○	○	
Aluminiumschubladen mit Inneneinteilung	○ (nur ER)	○ (nur RR)	○ (nur RR)	○ (nur RR)	
Aluminiumschubladen mit Längseinteilung			○ (nur RF 210 und 410)	○ (nur RF)	
Edelstahlschubladen, 30 kg	○	○	○ (nur 610)		○
Edelstahlschubladen mit Glasfront, 30 kg	○	○	○ (nur 610)		○
Edelstahlschubladen, 40 kg	○	○	○ (nur 610)		○
Edelstahlschubladen mit Glasfront, 40 kg	○	○	○ (nur 610)		○
BioLine Edelstahlteileiler	○	○	○ (nur 610)		○
Innentüren	○/● (EF)	○/● (EF)			○/● (PF)
Referenzgefäß	○	○	○	○	●

● Standardzubehör ○ Sonderausstattung



BioPlus

Kühlschrank	Tiefkühlschrank	Zubehör	Option ab Werk	Nachträgliches Zubehör
ER500 (weiß)	RF500 (weiß)	BioLine Aluminiumschublade mit Inneneinteilung		
ER500 (Edelstahl)	RF500 (Edelstahl)	BioLine Edelstahlschublade 30 kg		
ER600D (weiß)	RF600D (weiß)	BioLine Edelstahlschublade mit Glasfront 30 Kg		
ER600D (Edelstahl)	RF600D (Edelstahl)	BioLine Edelstahlschublade 40 Kg		
ER600W (weiß)	RF600W (weiß)	BioLine Edelstahlschublade mit Glasfront 40 Kg		
ER600W (Edelstahl)	RF600W (Edelstahl)	BioLine Schubladenlängseinteiler (1 Satz)		
ER660D (weiß)	RF660D (weiß)	BioLine Edelstahlböden, gelocht		
ER660D (Edelstahl)	RF660D (Edelstahl)	BioLine Edelstahl-Drahtroste		
ER660W (weiß)	RF660W (weiß)	BioLine kunststoffbeschichtete Drahtroste		
ER660W (Edelstahl)	RF660W (Edelstahl)	Türanschlag, rechts oder links		N/A
ER1270 (weiß)	RF1270 (weiß)	Füße, Rollen oder Sockelaufstellung		
ER1270 (Edelstahl)	RF1270 (Edelstahl)	Lenkrollen, 360°		
ER1400 (weiß)	RF1400 (weiß)	Kreisblatt-Temperaturschreiber		
ER1400 (Edelstahl)	RF1400 (Edelstahl)	Kältesicherheitssystem mit zwei Kältekreisläufen		N/A
	EF600W -35 °C (weiß)	60 Hz Kompressor		N/A
	EF600W -35 °C (Edelstahl)	Glastür, Einzeltür (nur ER)		N/A
	EF660W -35 °C (weiß)	Glastüren, Doppeltür (nur ER, 1270 oder 1400)		N/A
	EF660W -35 °C (Edelstahl)	Innentüren (500, 600 oder 660)		
		Innentüren (1270 oder 1400)		
		Relais zum Schutz vor Minustemperaturen		
		Referenzgefäß		
		BioLine Verteilersystem für Aluminiumschubladen		N/A
		Auflagewinkel, 1 Paar (zusätzlich)		N/A
		Installation eines zusätzlichen Fühlers (vom Kunden zu stellen)		N/A

BioMidi

Kühlschrank	Tiefkühlschrank	Zubehör	Option ab Werk	Nachträgliches Zubehör
RR425 (weiß)	RF425 (weiß)	BioLine Aluminiumschublade mit Inneneinteilung		
RR425 (Aluminium)	RF425 (Aluminium)	BioLine Edelstahlschublade 30 kg		
RR425 (Edelstahl)	RF425 (Edelstahl)	BioLine Edelstahlschublade mit Glasfront 30 kg		
RR625 (weiß)	RF625 (weiß)	BioLine Edelstahlschublade 40 kg		
RR625 (Aluminium)	RF625 (Aluminium)	BioLine Edelstahlschublade mit Glasfront 40 kg		
RR625 (Edelstahl)	RF625 (Edelstahl)	BioLine Schubladenlängseinteiler (1 Satz)		
	EF425 -40 °C (weiß)	BioLine Edelstahlböden, gelocht		
	EF425 -40 °C (Aluminium)	BioLine Edelstahl-Drahtroste		
	EF425 -40 °C (Edelstahl)	BioLine kunststoffbeschichtete Drahtroste		
		Türanschlag, rechts oder links		N/A
		Kreisblatt-Temperaturschreiber		
		60 Hz Kompressor		N/A
		Glastür, Einzeltür (nur RR)		N/A
		Innentüren		
		Gram Monitor		
		Relais zum Schutz vor Minustemperaturen		
		Referenzgefäß		
		BioLine Verteilersystem für Aluminiumschubladen		N/A
		Auflagewinkel, 1 Paar (zusätzlich)		N/A
		Installation eines zusätzlichen Fühlers (vom Kunden zu stellen)		N/A

BioCompact II

Kühlschrank	Tiefkühlschrank	Zubehör	Option ab Werk	Nachträgliches Zubehör
RR210 (weiß).....	RF210 (weiß).....	BioLine Aluminiumschublade mit Inneneinteilung (610).....		
RR210 (Edelstahl).....	RF210 (Edelstahl).....	BioLine Aluminiumschublade mit Inneneinteilung (420mm).....		
RR410 (weiß).....	RF410 (weiß).....	BioLine Aluminiumschublade mit Inneneinteilung (300mm).....		
RR410 (Edelstahl).....	RF410 (Edelstahl).....	BioLine Edelstahlschublade 30 kg (610).....		
RR610 (weiß).....	RF610 (weiß).....	BioLine Edelstahlschublade mit Glasfront 30 kg (610).....		
RR610 (Edelstahl).....	RF610 (Edelstahl).....	BioLine Edelstahlschublade 40 kg (610).....		
		BioLine Edelstahlschublade mit Glasfront 40 kg (610).....		
		BioLine Edelstahl-Längseinteiler (1 Satz).....		
		BioLine kunststoffbeschicht. Drahtschublade (Längseinteiler) (430mm).....		
		BioLine kunststoffbeschicht. Drahtschublade (Längseinteiler) (300mm).....		
		BioLine kunststoffbeschichteter Drahtkorb (430mm).....		
		BioLine kunststoffbeschichteter Drahtkorb (300mm).....		
		BioLine Edelstahlböden, gelocht (610).....		
		BioLine Edelstahlböden, gelocht (430mm).....		
		BioLine Edelstahlböden, gelocht (300mm).....		
		BioLine Edelstahl-Drahtroste (610).....		
		BioLine Edelstahl-Drahtroste (430mm).....		
		BioLine Edelstahl-Drahtroste (300mm).....		
		BioLine kunststoffbeschichtete Drahtroste (610).....		
		BioLine kunststoffbeschichtete Drahtroste (430mm).....		
		BioLine kunststoffbeschichtete Drahtroste (300mm).....		
		Türanschlag, rechts oder links.....	N/A	
		Füße oder Rollen (nur Kombi-Schränke/410/610).....		
		Füße oder Rollen (nur 210).....		
		Lenkrollen, 360° (nur Kombi-Schränke/410/610).....		
		Lenkrollen, 360° (nur 210).....		
		Wandbeschlag (Kombi-Schränke/210/410).....		
		Gram Monitor.....		
		60 Hz Kompressor.....	N/A	
		Glastür (Kombi-Schränke/210/410).....	N/A	
		Relais zum Schutz vor Minustemperaturen.....		
		Referenzgefäß.....		
		BioLine Verteilersystem für Aluminiumschubladen.....	N/A	
		Auflagewinkel, 1 Paar (zusätzlich) (610).....	N/A	
		Installation eines zusätzlichen Fühlers (vom Kunden zu stellen).....		N/A

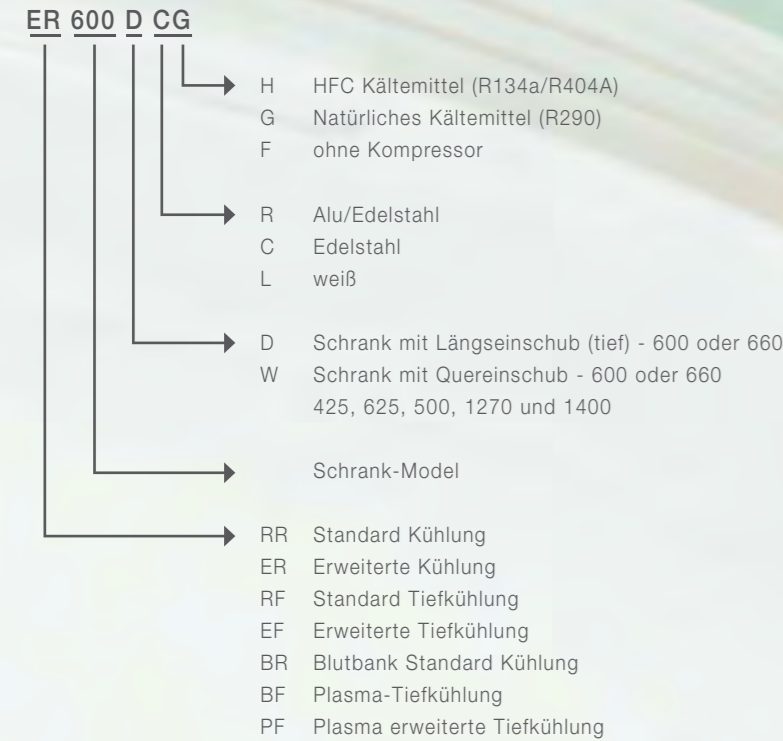
BioCompact

Kühlschrank	Tiefkühlschrank	Zubehör	Option ab Werk	Nachträgliches Zubehör
RR210 (weiß).....	RF210 (weiß).....	BioLine Edelstahlschublade 30 kg.....		
RR210 (Edelstahl).....	RF210 (Edelstahl).....	BioLine Edelstahlschublade mit Glasfront 30 kg.....		
RR410 (weiß).....	RF410 (weiß).....	BioLine Edelstahlschublade 40 kg.....		
RR410 (Edelstahl).....	RF410 (Edelstahl).....	BioLine Edelstahlschublade mit Glasfront 40 kg.....		
		BioLine Schubladenlängseinteiler (1 Satz).....		
		BioLine Edelstahlböden, gelocht.....		
		BioLine Edelstahl-Drahtroste.....		
		BioLine kunststoffbeschichtete Drahtroste.....		
		Türanschlag, rechts oder links.....	N/A	
		Füße, Rollen oder Sockelaufstellung.....		
		Lenkrollen, 360°.....		
		Kältesicherheitsystem mit zwei Kältekreisläufen.....	N/A	
		60 Hz Kompressor.....	N/A	
		Massivtür, Einzeltür (nur BR).....	N/A	
		Massivtür, Doppeltür (nur BR, 1200 oder 1400).....	N/A	
		Innentüren (500, 600 oder 660).....		
		Innentüren (1270 oder 1400).....		
		Relais zum Schutz vor Minustemperaturen.....		
		Referenzgefäß (zusätzlich).....		N/A
		Auflagewinkel, 1 Paar (zusätzlich).....	N/A	
		Installation eines zusätzlichen Fühlers (vom Kunden zu stellen).....		N/A

BioBlood

Kühlschränke	Tiefkühlschränke	Zubehör	Option ab Werk	Nachträgliches Zubehör
BR500 (weiß).....	BF500 (weiß).....	BioLine Edelstahlschublade 30 kg.....		
BR500 (Edelstahl).....	BF500 (Edelstahl).....	BioLine Edelstahlschublade mit Glasfront 30 kg.....		
BR600D (weiß).....	BF600D (weiß).....	BioLine Edelstahlschublade 40 kg.....		
BR600D (Edelstahl).....	BF600D (Edelstahl).....	BioLine Edelstahlschublade mit Glasfront 40 kg.....		
BR600W (weiß).....	BF600W (weiß).....	BioLine Schubladenlängseinteiler (1 Satz).....		
BR600W (Edelstahl).....	BF600W (Edelstahl).....	BioLine Edelstahlböden, gelocht.....		
BR660D (weiß).....	BF660D (weiß).....	BioLine Edelstahl-Drahtroste.....		
BR660D (Edelstahl).....	BF660D (Edelstahl).....	BioLine kunststoffbeschichtete Drahtroste.....		
BR660W (weiß).....	BF660W (weiß).....	Türanschlag, rechts oder links.....	N/A	
BR660W (Edelstahl).....	BF660W (Edelstahl).....	Füße, Rollen oder Sockelaufstellung.....		
BR1270 (weiß).....	BF1270 (weiß).....	Lenkrollen, 360°.....		
BR1270 (Edelstahl).....	BF1270 (Edelstahl).....	Kreisblatt-Temperaturschreiber.....		
BR1400 (weiß).....	BF1400 (weiß).....	Kältesicherheitsystem mit zwei Kältekreisläufen.....	N/A	
BR1400 (Edelstahl).....	BF1400 (Edelstahl).....	60 Hz Kompressor.....	N/A	
	PF425 -40 °C (weiß).....	Massivtür, Einzeltür (nur BR).....	N/A	
	PF425 -40 °C (Edelstahl).....	Massivtür, Doppeltür (nur BR, 1200 oder 1400).....	N/A	
	PF600W -35 °C (weiß).....	Innentüren (500, 600 oder 660).....		
	PF600W -35 °C (Edelstahl).....	Innentüren (1270 oder 1400).....		
	PF660W -35 °C (weiß).....	Relais zum Schutz vor Minustemperaturen.....		
	PF660W -35 °C (Edelstahl).....	Referenzgefäß (zusätzlich).....		N/A
		Auflagewinkel, 1 Paar (zusätzlich).....	N/A	
		Installation eines zusätzlichen Fühlers (vom Kunden zu stellen).....		N/A

Produktschlüsselnummer für BioPlus/BioMidi/BioBlood



Produktschlüsselnummer

- 10 Massivtür
- 11 Glastür
- 12 Tür auf Kundenwunsch
- 20 Rechter Türanschlag
- 21 Linker Türanschlag
- 30 Rollen 125 mm
- 31 Lenkrollen, 360° - (2 mit Bremse)
- 32 Integrierte Rollen (BioMidi)
- 33 Rollen 109 mm
- 35 Füße H=100/135 mm
- 36 Füße H=135/200 mm
- 37 Füße H=185/250 mm
- 38 Sockelaufstellung
- 40 Gram Monitor
- 41 E-Fühler
- 42 Fühler auf Kundenwunsch
- 50 Kreisblatt-Temperaturschreiber
- 70 Innentüren
- 80 Kältesicherheitssystem mit zwei Kältekreisläufen
- 81 Relais zum Schutz vor Minustemperaturen
- 82 60 Hz Kompressor

Option Nummer

- ..A Anzahl Aluminiumschubladen
- ..R Anzahl Edelstahlschubladen 30 kg
- ..J Anzahl Edelstahlschubladen mit Glasfront 30 kg
- ..S Anzahl Edelstahlschubladen 40 kg
- ..K Anzahl Edelstahlschubladen mit Glasfront 40 kg
- ..C Anzahl Edelstahleinteiler
- ..P Anzahl Edelstahlböden, gelocht
- ..T Anzahl Edelstahl-Drahtroste
- ..TTT Anzahl Edelstahl-Drahtroste, Innentüren
- ..N Anzahl kunststoffbeschichtete Drahtroste
- ..V Anzahl Referenzgefäße einschl. Beschlag

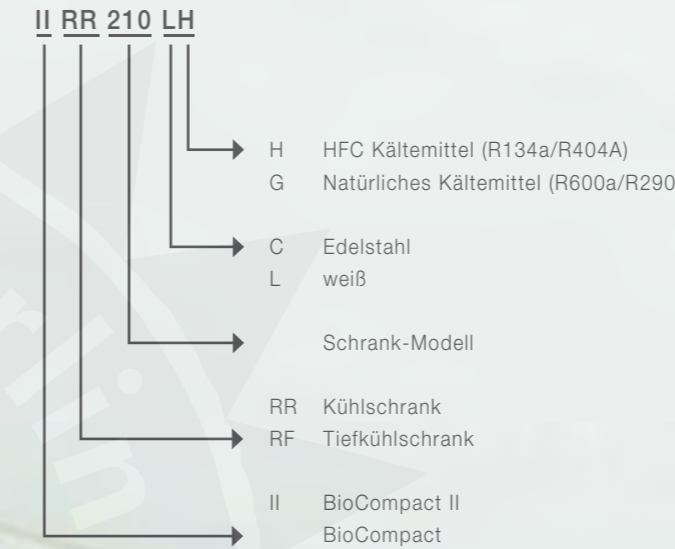
Artikelnummer Beschreibung

- 88-425- BioMidi 425
- 88-426- BioMidi EF425
- 88-625- BioMidi 625
- 88-500- BioPlus 500
- 88-600- BioPlus 600 D
- 88-601- BioPlus 600 W
- 88-604- BioPlus EF600 W
- 88-660- BioPlus 660 D
- 88-661- BioPlus 660 W
- 88-662- BioPlus EF660 W
- 88-270- BioPlus 1270
- 88-400- BioPlus 1400

Artikelnummer Beschreibung

- 88-503- BioBlood 500
- 88-602- BioBlood 600 D
- 88-603- BioBlood 600 W
- 88-605- BioBlood PF600 W
- 88-664- BioBlood 660 D
- 88-665- BioBlood 660 W
- 88-271- BioBlood 1270
- 88-401- BioBlood 1400
- 88-427- BioBlood PF425
- 88-666- BioBlood PF660 W

Produktschlüsselnummer für BioCompact/BioCompact II



Option Nummer

- 10 Massivtür
- 11 Glastür
- 20 Rechter Türanschlag
- 21 Linker Türanschlag
- 30 Rollen 125mm
- 31 Lenkrollen, 360°
- 33 Rollen 125mm
- 34 Rollen/Fußkombination (nur 210 L Schränke)
- 35 Füße H=100/135 mm
- 36 Füße H=135/200 mm
- 38 Sockelaufstellung
- 39 Stellfüße
- 40 Gram Monitor
- 41 E-Fühler
- 42 Fühler auf Kundenwunsch
- 81 Relais zum Schutz vor Minustemperaturen
- 82 60 Hz Kompressor
- 90 Zusammenbausatz
- 91 Wandbeschlag

Option Nummer

- ..A Anzahl Aluminiumschubladen
- ..AA Anzahl Aluminiumschubladen 300mm
- ..R Anzahl Edelstahlschubladen 30 kg
- ..J Anzahl Edelstahlschubladen mit Glasfront 30 kg
- ..S Anzahl Edelstahlschubladen 40 kg
- ..K Anzahl Edelstahlschubladen mit Glasfront 40 kg
- ..C Anzahl Edelstahleinteiler
- ..H Anzahl kunststoffbeschichtete Drahtschublade
- ..HH Anzahl kunststoffbeschichtete Drahtschubladen 300mm
- ..M Anzahl kunststoffbeschichtete Drahtkörbe
- ..MM Anzahl kunststoffbeschichtete Drahtkörbe 300mm
- ..P Anzahl Edelstahlböden, gelocht
- ..PP Anzahl Edelstahlböden, gelocht 300mm
- ..T Anzahl Edelstahl-Drahtroste
- ..TT Anzahl Edelstahl-Drahtroste 300mm
- ..W Anzahl kunststoffbeschichtete Drahtroste (weiß)
- ..WW Anzahl kunststoffbeschichtete Drahtroste (weiß) 300mm
- ..N Anzahl kunststoffbeschichtete Drahtroste (grau)
- ..NN Anzahl kunststoffbeschichtete Drahtroste (grau) 300mm
- ..V Anzahl Referenzgefäße einschl. Beschlag

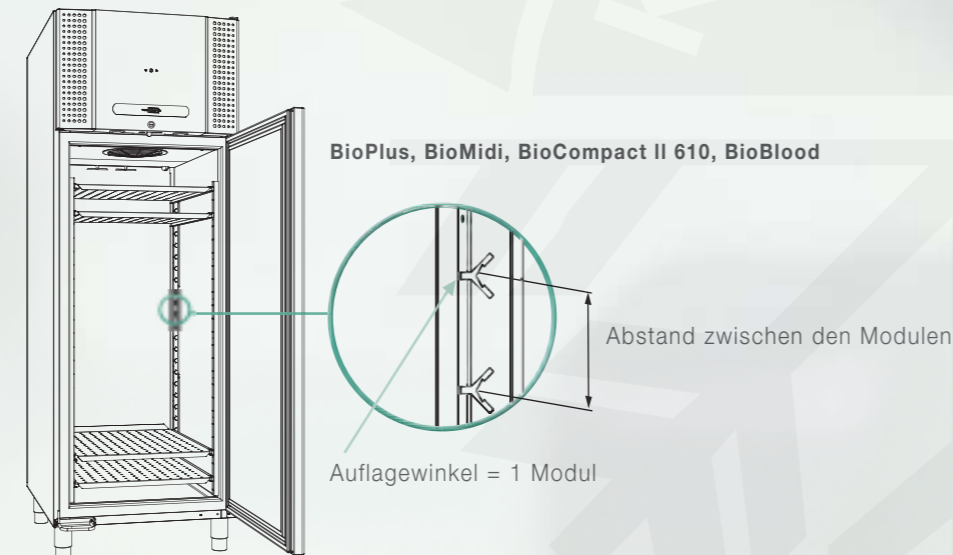
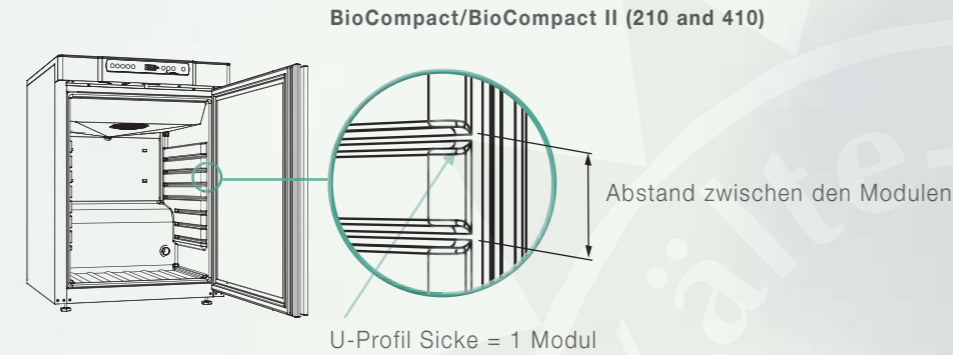
BioCompact

- 88-253- RR 210
- 88-254- RR 210 Glastür
- 88-255- RF 210
- 88-453- RR 410
- 88-454- RR 410 Glastür
- 88-455- RF 410
- 88-261- RR210/RF210
- 88-261- RF210/RF210
- 88-261- RR210/RR210

BioCompact II

- 88-250- IIRR 210
- 88-251- IIRR 210 Glastür
- 88-252- IIRF 210
- 88-450- IIRR 410
- 88-451- IIRR 410 Glastür
- 88-452- IIRF 410
- 88-260- IIRR 210/IIRF210
- 88-260- IIRF 210/RFII210
- 88-260- IIRR 210/RIIR210

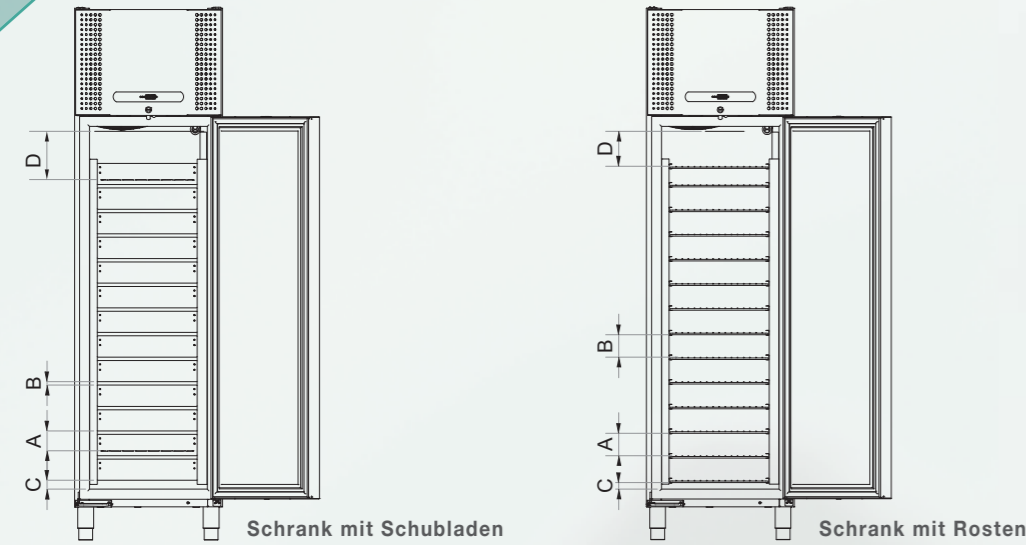
Modell	Anzahl Module	Modulabstand in mm
BioPlus 500*	52	25
BioPlus 600D*	24	50
BioPlus 660D*	27	50
BioPlus 600W*	24	50
BioPlus 660W*	27	50
BioPlus 1270*	2 x 24	50
BioPlus 1400*	2 x 27	50
BioMidi 425*	25	50
BioMidi 625*	25	50
BioCompact/BioCompact II 210	4 x 430 mm + 3 x 300 mm	50
BioCompact/BioCompact II 210/210	8 x 430 mm + 6 x 300 mm	50
BioCompact/BioCompact II 410	22 x 430 mm + 3 x 300 mm	50
BioCompact II 610*	24	50
BioBlood 425*	25	50
BioBlood 500*	52	25
BioBlood 600D*	24	50
BioBlood 660D*	27	50
BioBlood 600W*	24	50
BioBlood 660W*	27	50
BioBlood 1270*	2 x 24	50
BioBlood 1400*	2 x 27	50



Typ	Aluminiumschublade	Edelstahlschublade 30 kg	Edelstahlschublade 40 kg	Drahtschublade **	Drahtkorb**	Roste	Edelstahlboden, gelocht
Modulgröße	2	2	2	2	4	1	1
210/410 (BxTxH) mm	396/419/60 [2/11]	N/A	N/A	440/388/70 [2/11]	426/421/139 [1/5]	486/433 [4/22]	483/433 [4/22]
210/410 (BxTxH) mm	396/296/60 [2/2]	N/A	N/A	440/256/70 [2/2]	442/260/209 [1/1]	486/300 [3/3]	483/302 [3/3]
610 (BxTxH) mm	504/626/60 [12]	505/625/60 [12]	492/625/60 [12]	N/A	N/A	530/650 [24]	528/630 [24]
425 (BxTxH) mm	409/508/60 [12]	410/505/60 [12]	397/505/60 [12]	N/A	N/A	435/530 oder 433/501*[25]	412/510 [25]
625 (BxTxH) mm	624/496/60 [12]	626/501/60 [12]	612/505/60 [12]	N/A	N/A	650/530 oder 650/500*[25]	647/500 [25]
500 (BxTxH) mm	376/576/60 [13]	379/575/60 [13]	364/575/60 [13]	N/A	N/A	400/600 oder 400/570* [13]	399/580 [13]
600D/660D/1270/1400 (BxTxH) mm	504/626/60 [12/13/24/26]	505/625/60 [12/13/24/26]	492/625/60 [12/13/24/26]	N/A	N/A	530/650 oder 529/621* [24/27/48/54]	528/630 [24/27/48/54]
600/660 W (BxTxH) mm	624/496/60 [12/13]	626/501/60 [12/13]	612/505/60 [12/13]	N/A	N/A	650/530 oder 650/500* []	647/500 [24/27]

*Bei Wahl des Referenzgefäßes verringert sich die Anzahl der Module um 2 Stück.

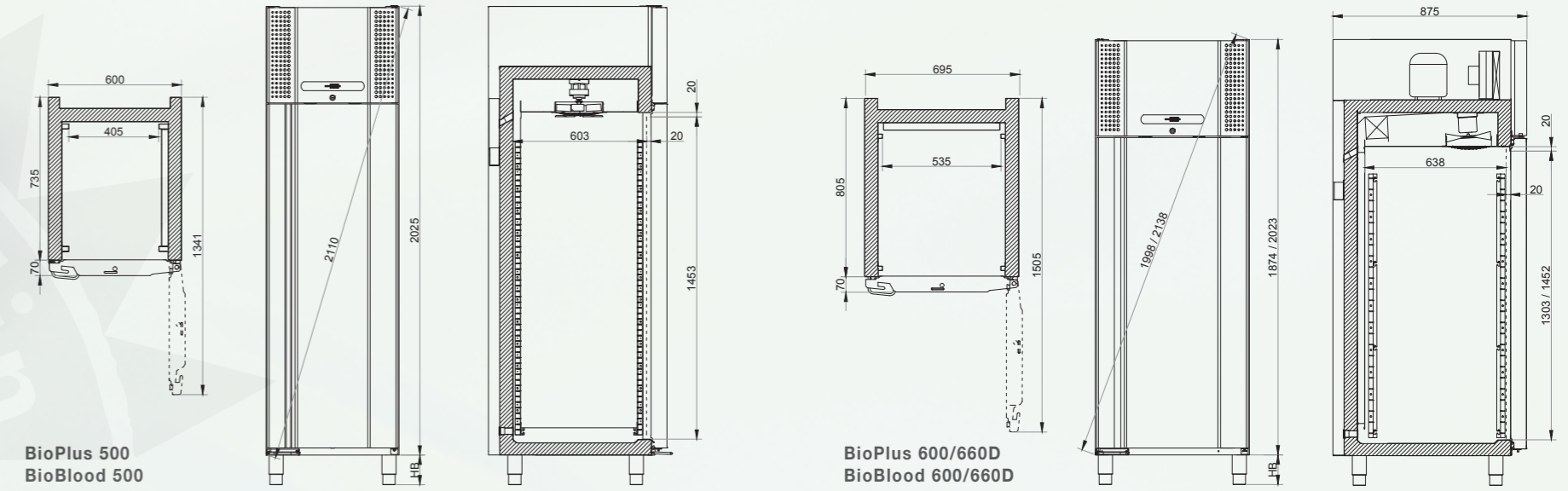
[] = maximale Anzahl Zubehör für das Gerät. * Rostgröße bei Wahl des Schrankes mit zusätzlichen Innentüren. ** 120° Türöffnung erforderlich



A = Max. Ladehöhe in der Schublade/auf den Rosten
 B = Abstand zwischen den Schubladen/Rosten
 C = Abstand zum Geräteboden bei Wahl der Schublade/Rost in der untersten Position
 D = Ladehöhe zur Ladelinie bei Wahl der Schublade/Rost in der obersten Position

Modell	Aluminiumschublade	Edelstahlschublade 30 kg	Edelstahlschublade 40 kg	Drahtschublade	Drahtkorb	Roste	Gelochte Böden
210	80/14/93/74	N/A	N/A	95/26/32/135	145/8/-/250 271/8/8/-	39/39/101/57	37/37/96/60
410	80/14/93/143	N/A	N/A	95/26/32/200	145/8/-/265 271/8/8/-	39/39/101/122	37/37/96/129
610	80/14/74/111	84/24/19/143	84/24/50/110	N/A	N/A	89/89/34/91	30/30/38/91
425	80/14/37/191	84/24/55/227	84/24/37/175	N/A	N/A	89/89/25/141	30/30/20/137
625	80/14/37/191	84/24/55/227	84/24/37/175	N/A	N/A	89/89/25/141	30/30/20/137
500	80/14/37/296	84/24/31/147	84/24/37/139	N/A	N/A	89/89/23/142	30/30/22/137
600/660D	80/14/23/158	84/24/42/195	84/24/24/162	N/A	N/A	89/89/63/128	30/30/57/125
600/660W	80/14/23/158	84/24/42/195	84/24/24/162	N/A	N/A	89/89/63/128	30/30/57/125
1270	80/14/23/158	84/24/42/195	84/24/24/162	N/A	N/A	89/89/63/128	30/30/57/125
1470	80/14/23/158	84/24/42/195	84/24/24/162	N/A	N/A	89/89/63/128	30/30/57/125

A/B/C/D in mm - Angabe des Minimalabstandes bei jeder Schublade/Rost. Nähere Angaben zu den Modulabständen auf Seite 92



BioPlus 500
BioBlood 500

BioPlus 600/660D
BioBlood 600/660D

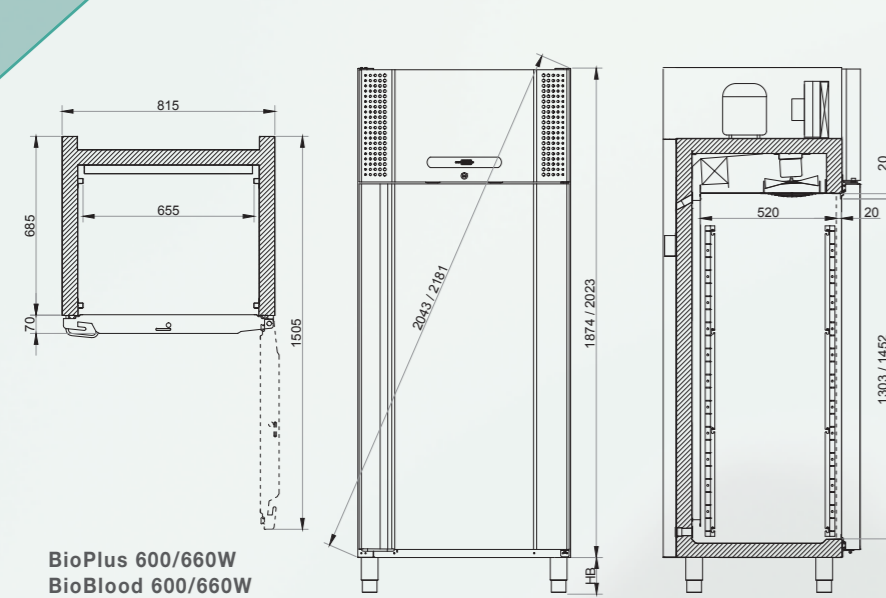
HB Nummer: 30, 31, 33, 35, 36, 37 oder 38

Bei Wahl von Innentüren (Option 70) ändert sich der Wert der Vorderluftzirkulation von 20 mm auf 25 mm

HB Nummer: 30, 31, 33, 35, 36, 37 oder 38

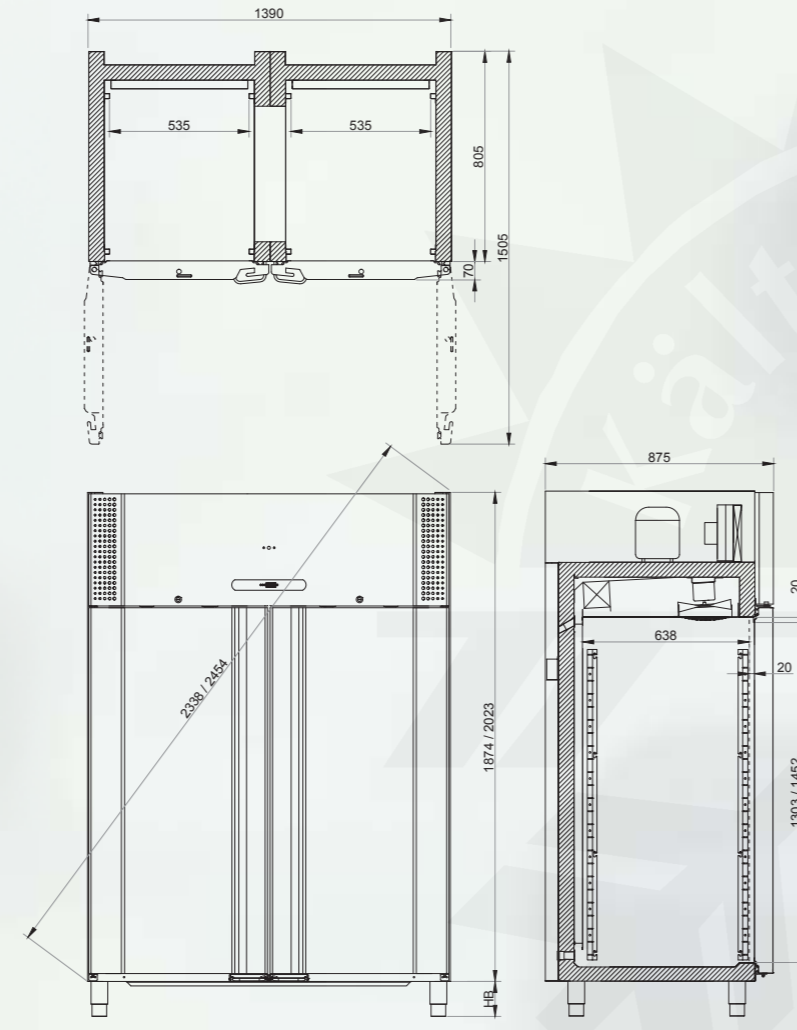
Bei Wahl von Innentüren (Option 70) ändert sich der Wert der Vorderluftzirkulation von 20 mm auf 25 mm

Rollen		Integrierte Rollen		Füße		Rollen/Stellfüße		Stellfüße		Sockelmontage	
Nummer	HB (mm)	Nummer	HB (mm)	Nummer	HB (mm)	Nummer	HB (mm)	Nummer	HB (mm)	Nummer	HB (mm)
30	125	32	30	35	100 - 135	34	30	39	30	38	0
31	125			36	135 - 200						
33	109			37	185 - 250						



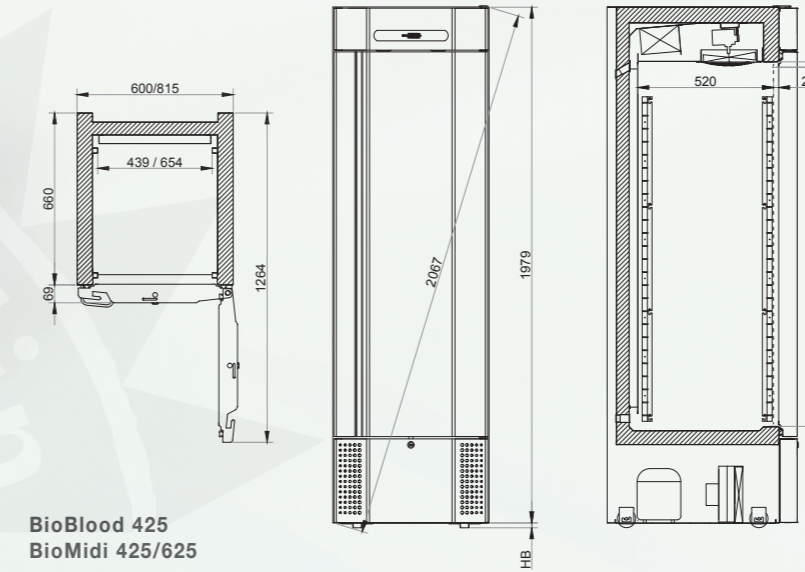
BioPlus 600/660W
BioBlood 600/660W

HB Nummer: 30, 31, 33, 35, 36, 37 oder 38
Bei Wahl von Innentüren (Option 70) ändert sich der Wert der Vorderluftzirkulation von 20 mm auf 25 mm



BioPlus 1270/1400
BioBlood 1270/1400

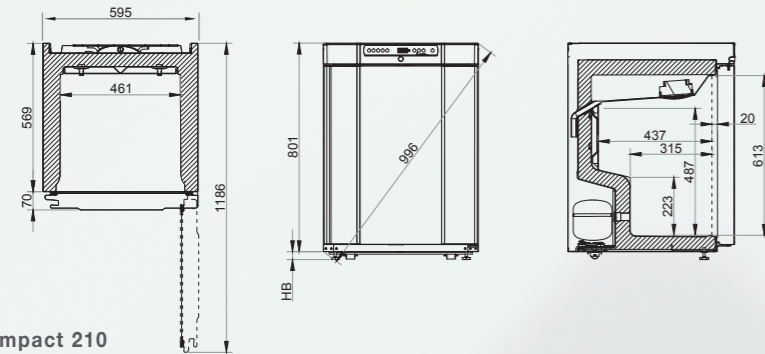
HB Nummer: 30, 31, 33, 35, 36, 37 oder 38
Bei Wahl von Innentüren (Option 70) ändert sich der Wert der Vorderluftzirkulation von 20 mm auf 25 mm



BioBlood 425
BioMidi 425/625

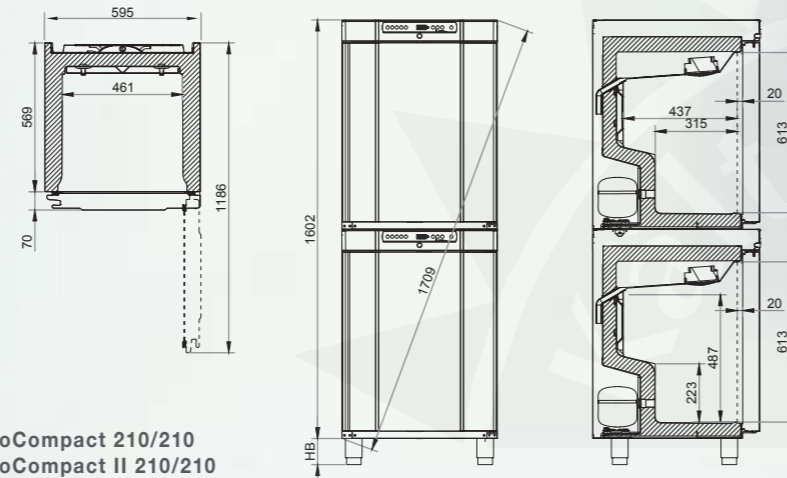
HB Nummer: 32 oder 38
Bei Wahl von Innentüren (Option 70) ändert sich der Wert der Vorderluftzirkulation von 20 mm auf 25 mm

Rollen		Integrierte Rollen		Füße		Rollen/Stellfüße		Stellfüße		Sockelmontage	
Nummer	HB (mm)	Nummer	HB (mm)	Nummer	HB (mm)	Nummer	HB (mm)	Nummer	HB (mm)	Nummer	HB (mm)
30	125	32	30	35	100 - 135	34	30	39	30	38	0
31	125			36	135 - 200						
33	109			37	185 - 250						



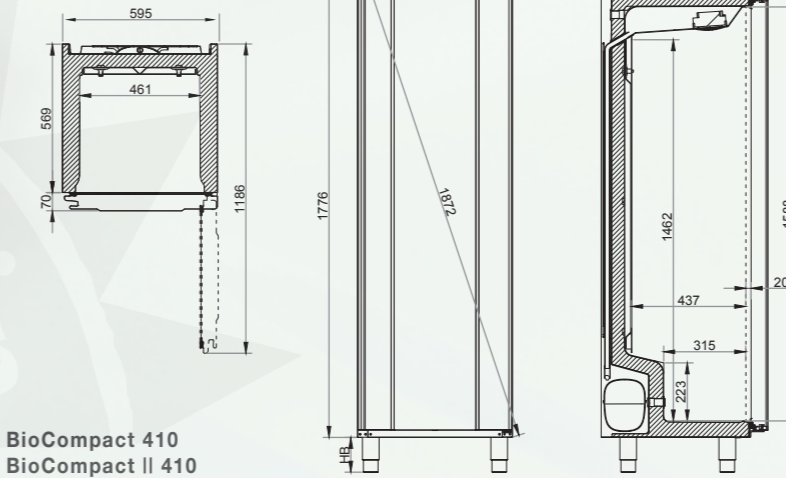
BioCompact 210
BioCompact II 210

HB Nummer: 30, 31, 33, 34, 35, 36, 38 oder 39



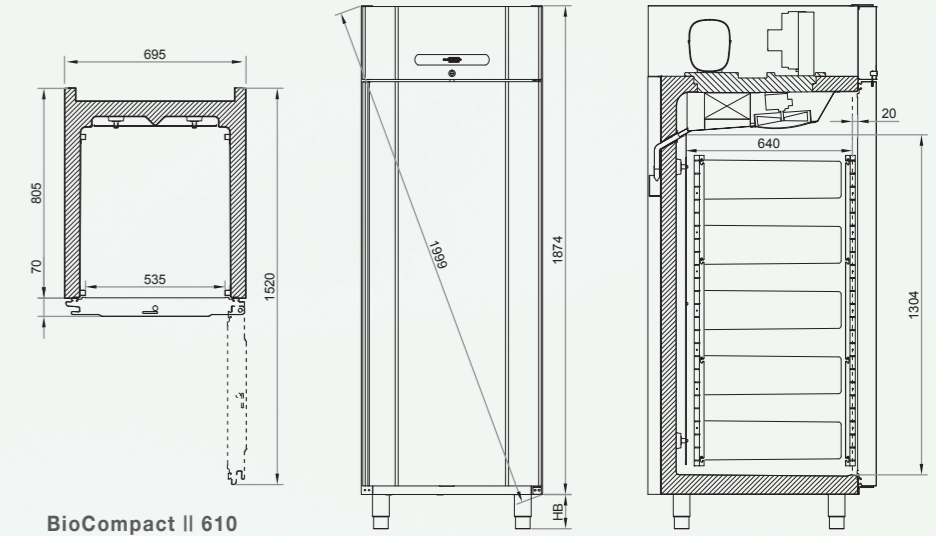
BioCompact 210/210
BioCompact II 210/210

HB Nummer: 30, 31, 33, 35, 36 oder 38



BioCompact 410
BioCompact II 410

HB Nummer: 30, 31, 33, 35, 36 oder 38



BioCompact II 610

HB Nummer: 30, 31, 33, 35, 36 oder 38

Rollen		Integrierte Rollen		Füße		Rollen/Stellfüße		Stellfüße		Sockelmontage	
Nummer	HB (mm)	Nummer	HB (mm)	Nummer	HB (mm)	Nummer	HB (mm)	Nummer	HB (mm)	Nummer	HB (mm)
30	125	32	30	35	100 - 135	34	30	39	30	38	0
31	125			36	135 - 200						
33	109			37	185 - 250						

