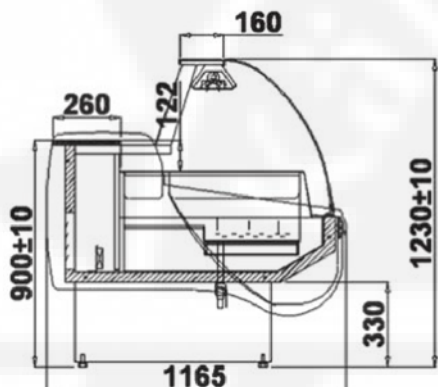


Merado Bain-Marie

- Gebogener Glasaufbau aus Sicherheitsglas
- Frontkippscheibe
- Elektronische Temperaturregung
- Digitale Temperaturanzeige
- Antibeschlagbelüftung der Frontscheibe
- Separat schaltbare Auslagenbeleuchtung
- Granitarbeitsfläche mit einer Tiefe von 350 mm
- Bestückungsfläche aus Chromnickelstahl DIN 1.4301
- Bestückung mit GN Schalen max. 150 mm Tiefe nicht im Lieferumfang
- Wasserablaufhahn, bauseitiger Wasserzu- / ablauf erforderlich
- Leichte Reinigung, Frontscheibe kippbar
- Höhenverstellbare Ausgleichfüße



Österreichische Arbeitsgemeinschaft für Ernährung und Verbraucherschutz

Selbstbedienung
 CE-geprüft
 FCC EMI
 0-100% JÄHRE GARANTIE
 0-100% JÄHRE GARANTIE
 AT-geprüft
 CE-geprüft

Zubehör Taschenablage	Artikelnummer	UVP
Bain-Marie 1030	578018	185,00
Bain-Marie 1380	578019	247,00
Bain-Marie 1680	578020	301,00
Bain-Marie 2010	578021	360,00
Bain-Marie 2550	578022	457,00

Lieferbare Farben Mehrpreisoption



Wagenabweiserfarben:



Modell	Merado Bain-Marie 1030	Merado Bain-Marie 1380	Merado Bain-Marie 1680	Merado Bain-Marie 2010	Merado Bain-Marie 2550
Außenmaße B x T x H	1040 x 1165 x 1230 mm	1370 x 1165 x 1230 mm	1670 x 1165 x 1230 mm	2000 x 1165 x 1230 mm	2540 x 1165 x 1230 mm
Temperatur	+40° C bis +70° C	+40° C bis +70° C	+40° C bis +70° C	+40° C bis +70° C	+40° C bis +70° C
Anschlußwert	230 V/2208 W	230 V/3062 W	400 V/4152 W	400 V/4966 W	400 V/6056 W
Außenmaterial	Stahlblech weiß RAL 9003, Seitenwände Kunststoff	Stahlblech weiß RAL 9003, Seitenwände Kunststoff	Stahlblech weiß RAL 9003, Seitenwände Kunststoff	Stahlblech weiß RAL 9003, Seitenwände Kunststoff	Stahlblech weiß RAL 9003, Seitenwände Kunststoff
Innenmaterial	CNS	CNS	CNS	CNS	CNS
Serienzubehör	Rückschiebescheiben	Rückschiebescheiben	Rückschiebescheiben	Rückschiebescheiben	Rückschiebescheiben
Innenbeleuchtung	ja	ja	ja	ja	ja
Bestückungsmöglichkeit	2 x GN 1/1, 2 x 1/3, 1 x 1/6 und 1 x 2/4 max. 150 mm tief	3 x GN 1/1, 2 x 1/3, 1 x 1/6 und 1 x 2/4 max. 150 mm tief	4 x GN 1/1, 2 x 1/3, 1 x 1/6 und 1 x 2/4 max. 150 mm tief	5 x GN 1/1, 2 x 1/3, 1 x 1/6 und 1 x 2/4 max. 150 mm tief	7 x GN 1/1, 2 x 1/3, 1 x 1/6 und 1 x 2/4 max. 150 mm tief
Bruttogewicht	147 kg	187 kg	227 kg	281 kg	334 kg
Artikelnummer	610100	610140	610170	610200	610250
UVP	2.560,00	3.060,00	3.630,00	4.180,00	4.999,00