

Ö^!Šã\Á~{ Á[ |ã&ã Á æ à \>@^\* æÁ Ð UÜÁGÉÉÉÁÍ €ÛÁÐXÁ ÁÚ} |ã ^Û@ ] Á^ÁŠê|çËÖ^! |ã



SelçËÖ^! |ã  
ÖË ÁÚ-æ | çã Á^Á F  
FGÖEJ/Ö^! |ã  
Q } KÉI JÁËDNEÁÁ | ÁÉÁ ÉÁGG  
QæKÉI JÁËDNEÁÁ | ÁÉÁ ÉÁGF  
^T æãKÉI f O \ æ | ç Éã^! |ã Éã^  
Qç^! ^çKÉI KÐ , É æ | ç Éã^! |ã Bç {

- ISTRUZIONI D'USO
- INSTRUCTION MANUAL
- MODE D'EMPLOI
- BETRIEBSANLEITUNG
- INSTRUCCIONES DE USO
- РУКОВОДСТВО



**MINOR 2000**

**MINOR 2000 REFRIGERATED DISPLAY UNITS**

<b>ITALIANO</b>	.....	<b>8</b>
<b>ENGLISH</b>	.....	<b>13</b>
<b>FRANÇAIS</b>	.....	<b>18</b>
<b>DEUTSCH</b>	.....	<b>24</b>
<b>ESPAÑOL</b>	.....	<b>30</b>
<b>РУССКИЙ</b>	.....	<b>36</b>

**I**

Il presente manuale contiene le informazioni necessarie all'installazione, al corretto uso ed alla manutenzione dei mobili refrigerati MINOR2000, idonei alla conservazione e alla vendita di prodotti confezionati quali carni salumi latticini (secondo la norma ISO 23953-1/2: classe M1 -1°C/+5°C, classe H +1°C +10°C). Si raccomanda di conservarlo unitamente al mobile affinché la persona che ne fa utilizzo ne prenda visione. Il costruttore declina ogni responsabilità per danni causati a persone o cose dovuti alla mancata osservanza delle avvertenze contenute nel manuale. Se l'acquirente del mobile refrigerato non capisse una determinata prescrizione riportata nel manuale d'uso rivolgersi al servizio assistenza. Il costruttore dichiara che i propri mobili refrigerati sono conformi alle vigenti norme relative ai requisiti igienico sanitari e perfettamente idonei quindi alla conservazione di prodotti alimentari.

**GB**

This manual contains necessary information for the correct installation, use and maintenance of MINOR2000 refrigerated display units. The cabinet is designed to conserve and display pre-packed meat and dairy products as well as vegetable and drinks (in accordance with norm ISO 23953-1/2: Class M1 -1°C/+5°C, class H +1°C +10°C). We recommend the manual be kept together with the unit so that operators can read it and apply its instructions. The manufacturer declines all responsibility for damage caused to persons or things due to the failure to observe the warnings contained in the manual. If the purchaser of the unit does not fully understand every instruction or warning detailed in the user's manual, he/she should contact the nearest customer service and assistance centre. The manufacturer declares that its refrigerated display units conform to all current norms and regulations governing standards of health and hygiene and that they are therefore perfectly suitable for conserving food products.

**F**

Ce manuel contient les informations nécessaires pour l'installation, l'utilisation correcte et l'entretien des meubles frigorifiques MINOR2000, destinés à la conservation et à la vente de viandes, de charcuteries, de laitages (suivant la norme ISO 23953-1/2: catégorie M1 -1°C/+5°C, catégorie H +1°C +10°C). Il est recommandé de bien conserver ce manuel avec le meuble frigorifique, afin que la personne qui l'utilise puisse en prendre connaissance. Le fabricant décline toute responsabilité pour tout dommage causé à des personnes ou à des choses qui serait dû au non-respect des instructions contenues dans ce manuel. Au cas où l'acquéreur du meuble frigorifique ne comprendrait pas une quelconque instruction mentionnée dans ce manuel d'utilisation, il est prié de s'adresser au service après-vente. Le fabricant déclare que ses meubles frigorifiques sont conformes aux normes en vigueur concernant les qualités requises pour le respect et le maintien de l'hygiène et de la santé et qu'ils sont donc parfaitement appropriés pour la conservation des produits alimentaires.

**D**

Das vorliegende Handbuch enthält die erforderlichen Informationen für die Aufstellung, den korrekten Einsatz und die Wartung der Kühlmöbel MINOR2000, die für die Konservierung und den Verkauf von Fleisch- und Wurstwaren, sowie von Milchprodukten (gemäß der Norm ISO 23953-1/2: Klasse M1 -1°C/+5°C, Klasse H +1°C +10°C) bestimmt sind. Das vorliegende Handbuch ist zusammen mit dem Kühlmöbel aufzubewahren, damit die Bedienungsperson jederzeit Einsicht nehmen kann. Der Hersteller lehnt jegliche Verantwortung für Personen- oder Sachschäden ab, die auf eine mangelnde Beachtung der im vorliegenden Handbuch enthaltenen Hinweise zurückzuführen sind. Sollte dem Käufer des Kühlmöbels eine bestimmte, in vorliegenden Handbuch enthaltene Vorschrift nicht verständlich sein, bitten wir ihn sich an unseren Kundendienst zu wenden. Fa. Der Hersteller erklärt hiermit, daß die von ihr hergestellten Kühlmöbel den geltenden Normen bezüglich den hygienischen und gesundheitlichen Anforderungen entsprechen und sich perfekt für die Konservierung von Lebensmittelprodukten eignen.

**E**

El presente manual contiene las informaciones necesarias para la instalación, el correcto uso y el mantenimiento de las exhibidoras de refrigeración MINOR2000, ideales para la conservación y venta de carnes, embutidos y lácteos (según la norma ISO 23953-1/2: clase M1 -1°C/+5°C, clase H +1°C +10°C). Se aconseja conservar el manual cerca del mueble, para que la persona que la utiliza pueda tenerlo a mano. El fabricante declina toda responsabilidad de los daños causados a personas o cosas por incumplimiento de las advertencias contenidas en el manual. Si el comprador de la exhibidora refrigerada no entendiera una determinada prescripción incluida en el manual de utilización, se le ruega ponerse en contacto con el servicio de asistencia. El fabricante declara que sus exhibidoras están conformes con las normas vigentes referentes a los requisitos higiénico-sanitarios y que por lo tanto son perfectamente adecuadas para la conservación de géneros alimentarios.

**RUS**

Настоящее руководство содержит информацию, необходимую для установки, правильного использования и технического обслуживания холодильных прилавков MINOR2000, соответствующих условиям хранения и продажи мясных, колбасных и молочных продуктов (согласно Нормы-ISO\_23953\_1/2: класс M1-1°C/+5°C, класс H+1°C+10°C). Данное руководство, рекомендуется хранить вместе с прилавком для того, чтобы работающий с ним человек, всегда имел возможность ознакомиться с ним. Производитель снимает с себя ответственность за все убытки и повреждения нанесённые людям или предметам в следствии и несоблюдения содержащихся в данном руководстве инструкций. В случае, если покупателю холодильного прилавка непонятно, какое либо, обозначенное в руководстве по эксплуатации правило, рекомендуется обращаться в сервисный отдел фирмы. Фирма заявляет, что холодильные прилавки её производства, соответствуют действующим нормам по санитарно-гигиеническим требованиям и полностью пригодны для хранения продуктов питания.

FIG. 1

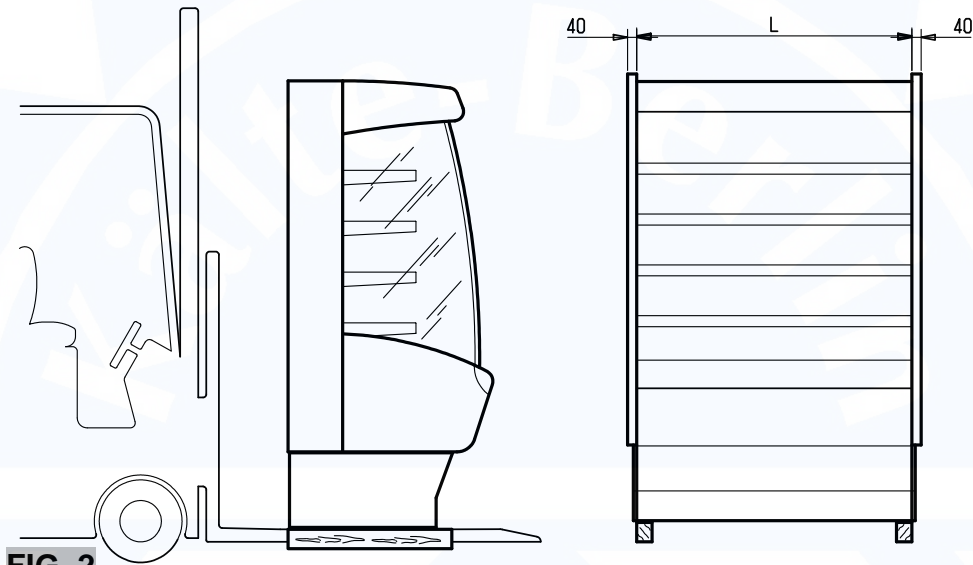
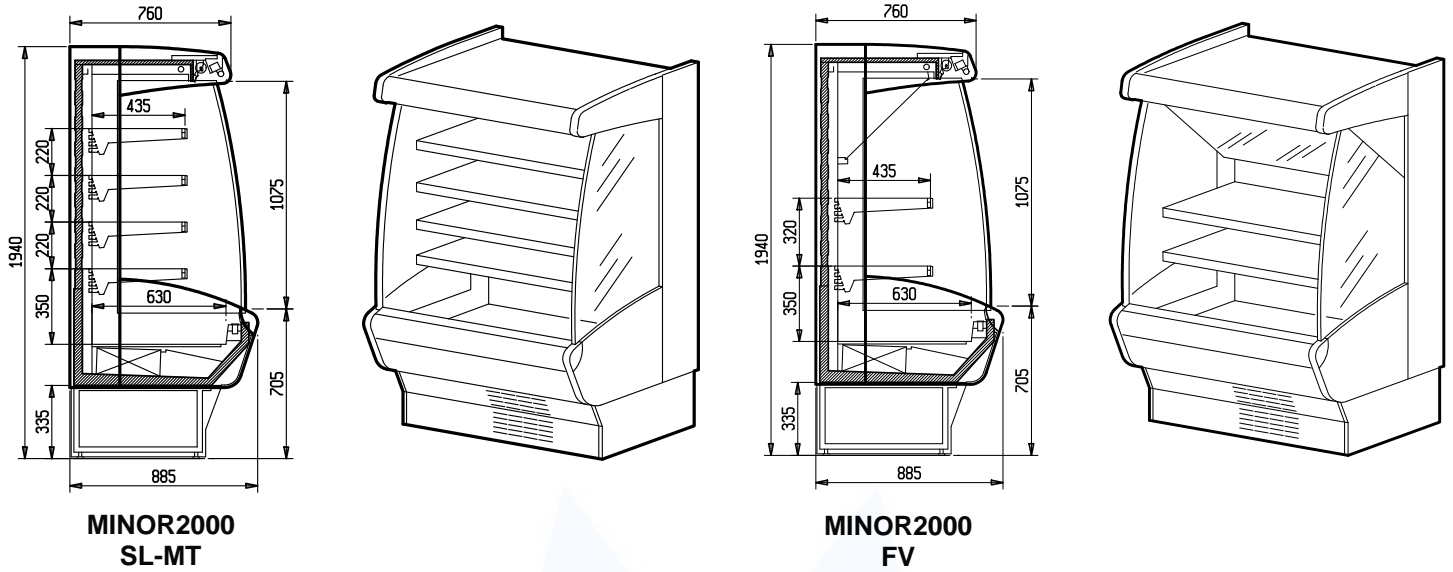


FIG. 2

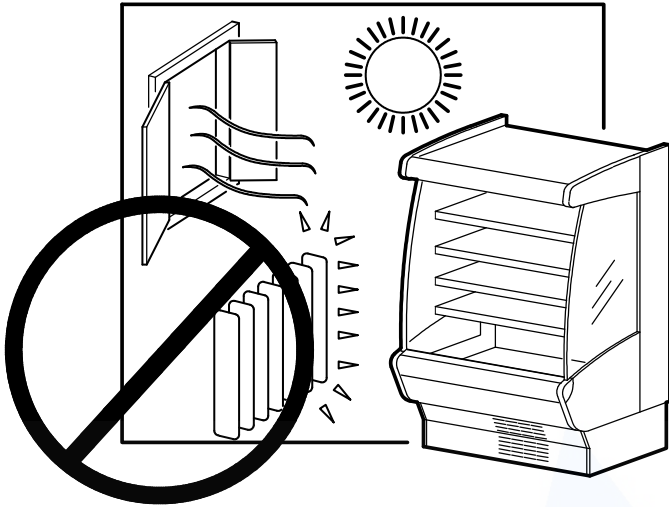
PUNTO D'INNESTO FORCHE PER LA MOVIMENTAZIONE  
 LIFTING POINT  
 POINTS DE SOULEVEMENT  
 ANSATZPUNKTE FÜR HUBKARREN  
 PONTOS PARA EL LEVANTAMIENTO

	MINOR2000				
	70	100	130	190	250
L (mm)	620	900	1188	1800	2376
Peso / Weight (kg)	150	185	220	290	442

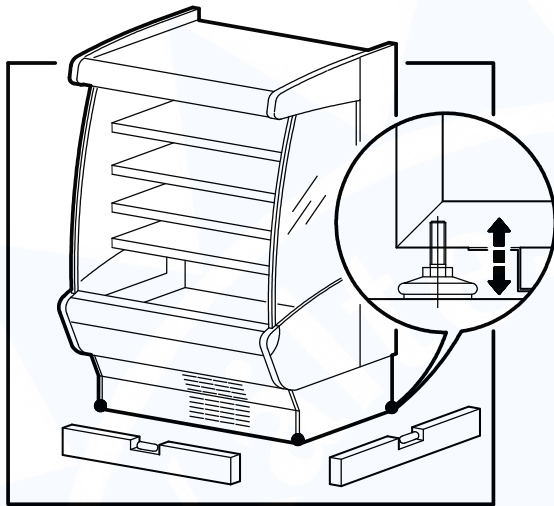
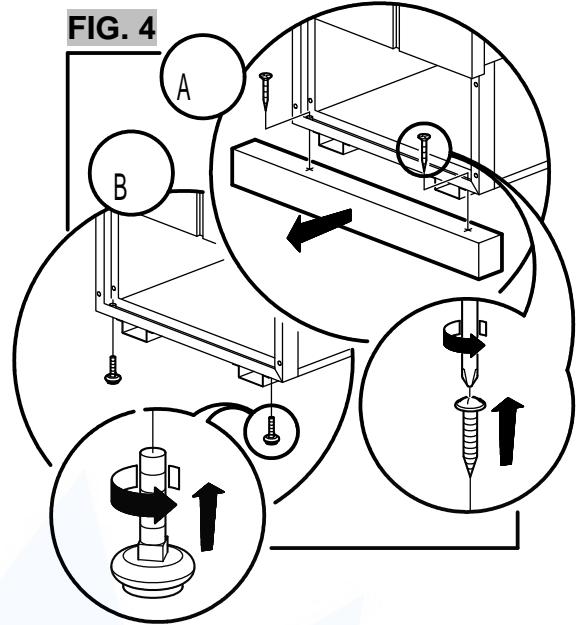
TAB. 1

**Installazione e condizioni ambientali - Installation and environmental conditions – Installation et conditions ambiantes- Inbetriebnahme und Einsatzbedingungen- Instalación y condiciones ambientales - Установка и условия окружающей среды**

**FIG. 3**



**FIG. 4**

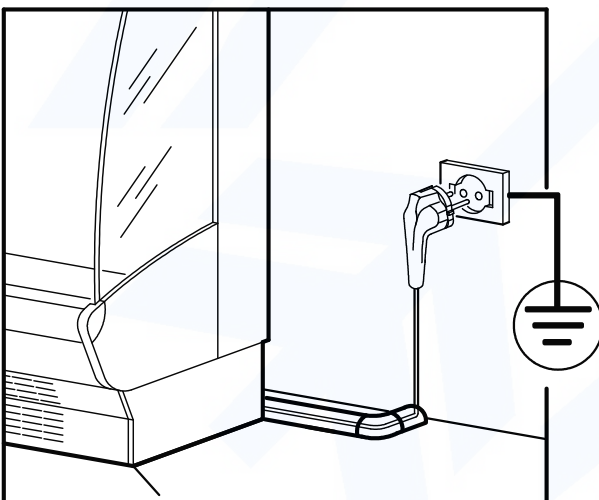


**FIG. 5**



**FIG. 6**

**Collegamento elettrico e dati tecnici – Cabling electrical and technical data – Branchement électrique et données techniques – Elektrischer Anschluss und technische daten- Conexión eléctrica y datos técnicos- Электрическое соединение и технические данные**



TAB 2A	MINOR 2000 G.I.				
	70	100	130	190	250
Potenza assorbita (W) Absorbed Power (W)	933	1049	1303	1765	2629
Potenza assorbita (W) in sbrinamento elettrico (Optional) Absorbed Power (W) in electric defrost (Optional)	194	197	268	416	559

TAB. 2B	MINOR 2000 G.E.				
	70	100	130	190	250
Potenza assorbita (W) Absorbed Power (W)	44	47	68	116	159
Potenza assorbita (W) in sbrinamento elettrico (Optional) Absorbed Power (W) in electric defrost (Optional)	194	197	268	416	559

**Classe climatica ambientale – Enviromental climatic class: 3  
+25°C 60%U.R. – EN ISO 23953-1/2**

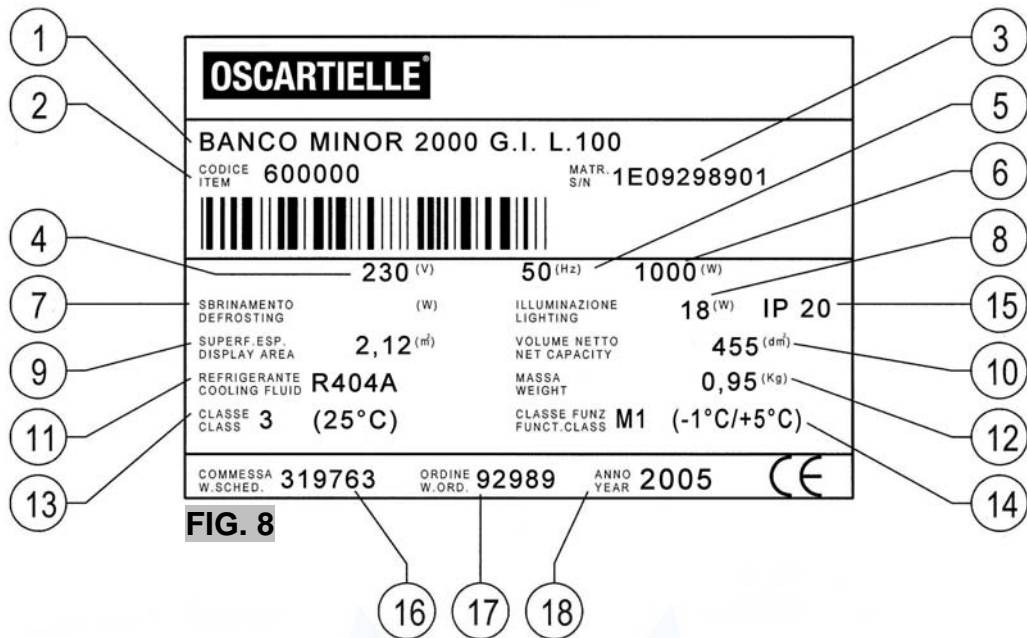


FIG. 8

**Messa in funzione e caricamento- Start-up and loading- Mise en marche et chargement- Inbetriebnahme und Bestückung - Puesta en servicio y carga- Ввод в эксплуатацию и заполнение**

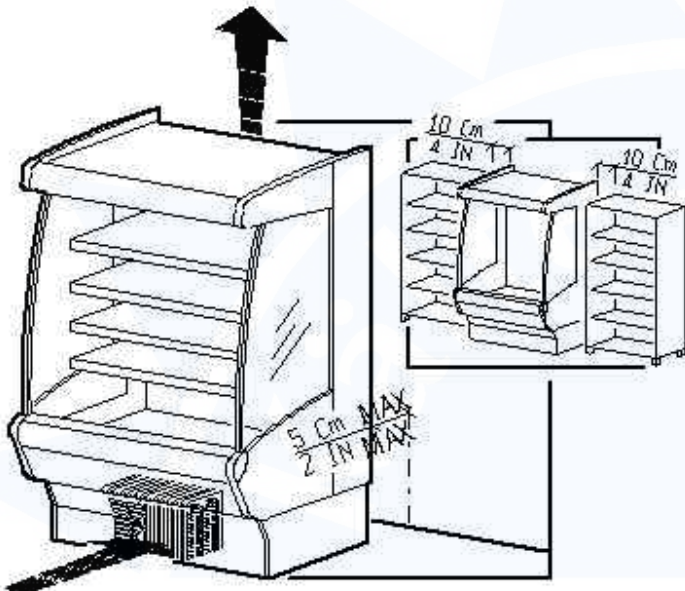


FIG. 11

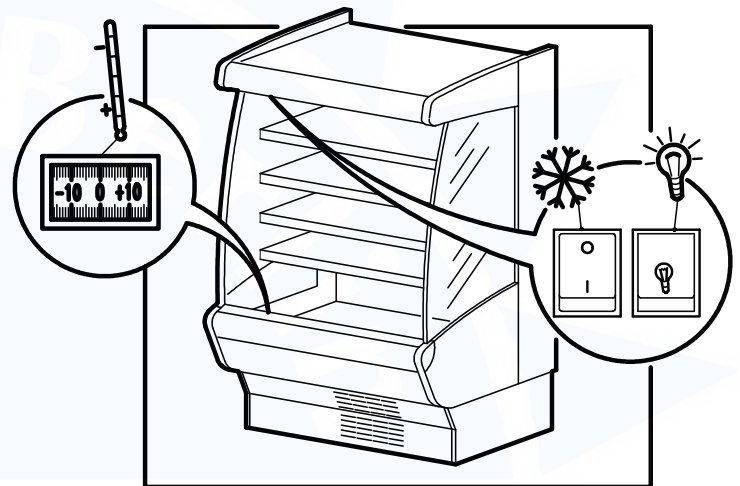


FIG. 12

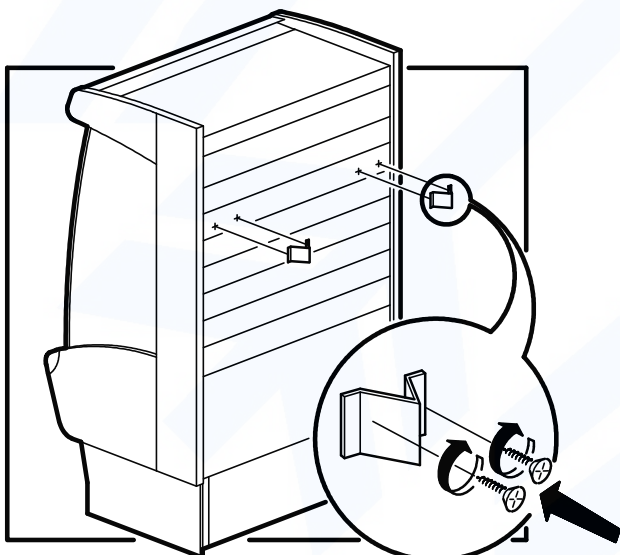


FIG. 13

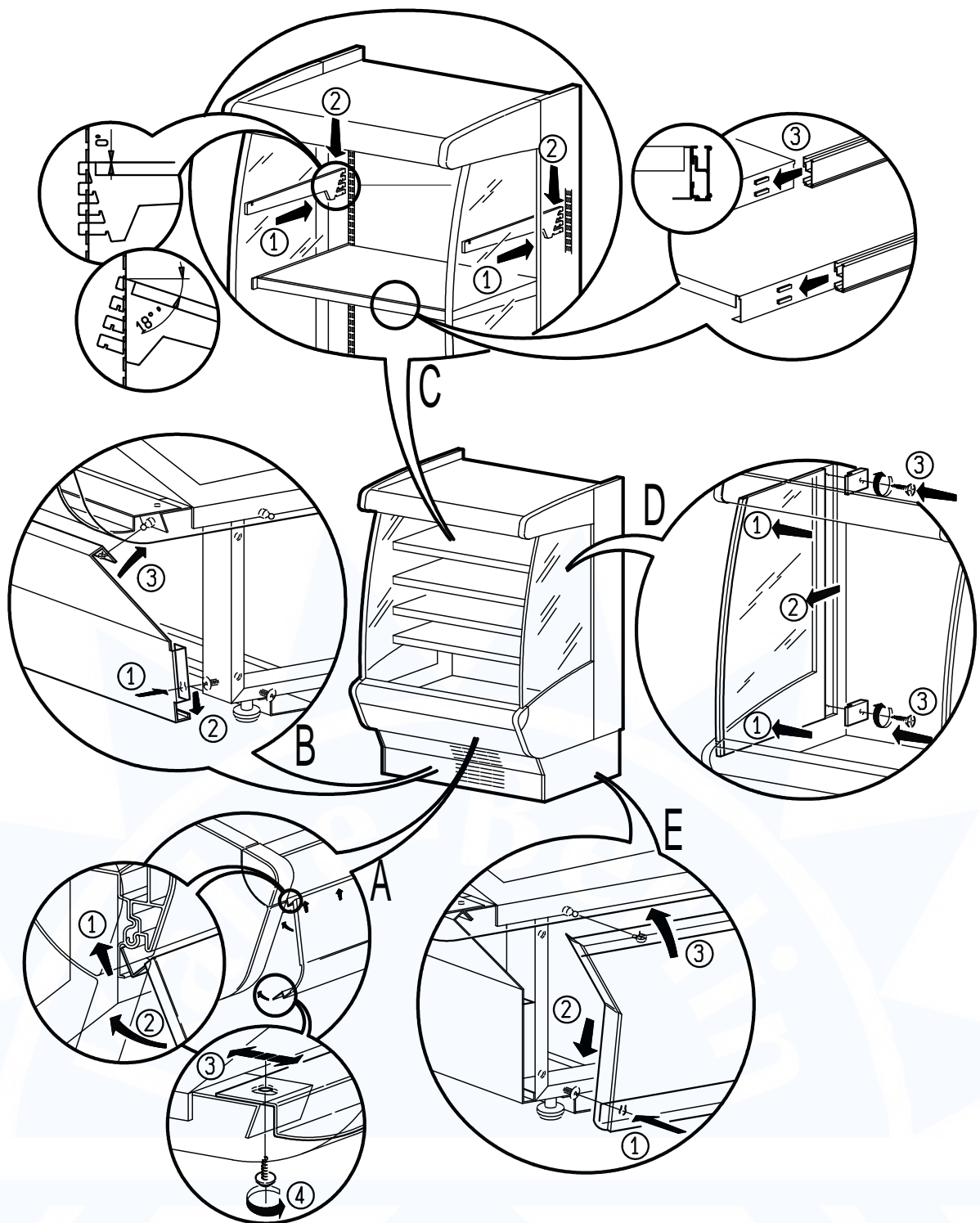


FIG.14

Manutenzione del mobile- Unit maintenance- Entretien du meuble- Wartung - Mantenimiento de la exhibidora - Техническое обслуживание прилавка

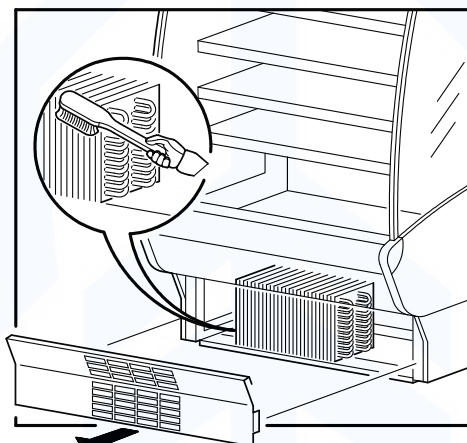
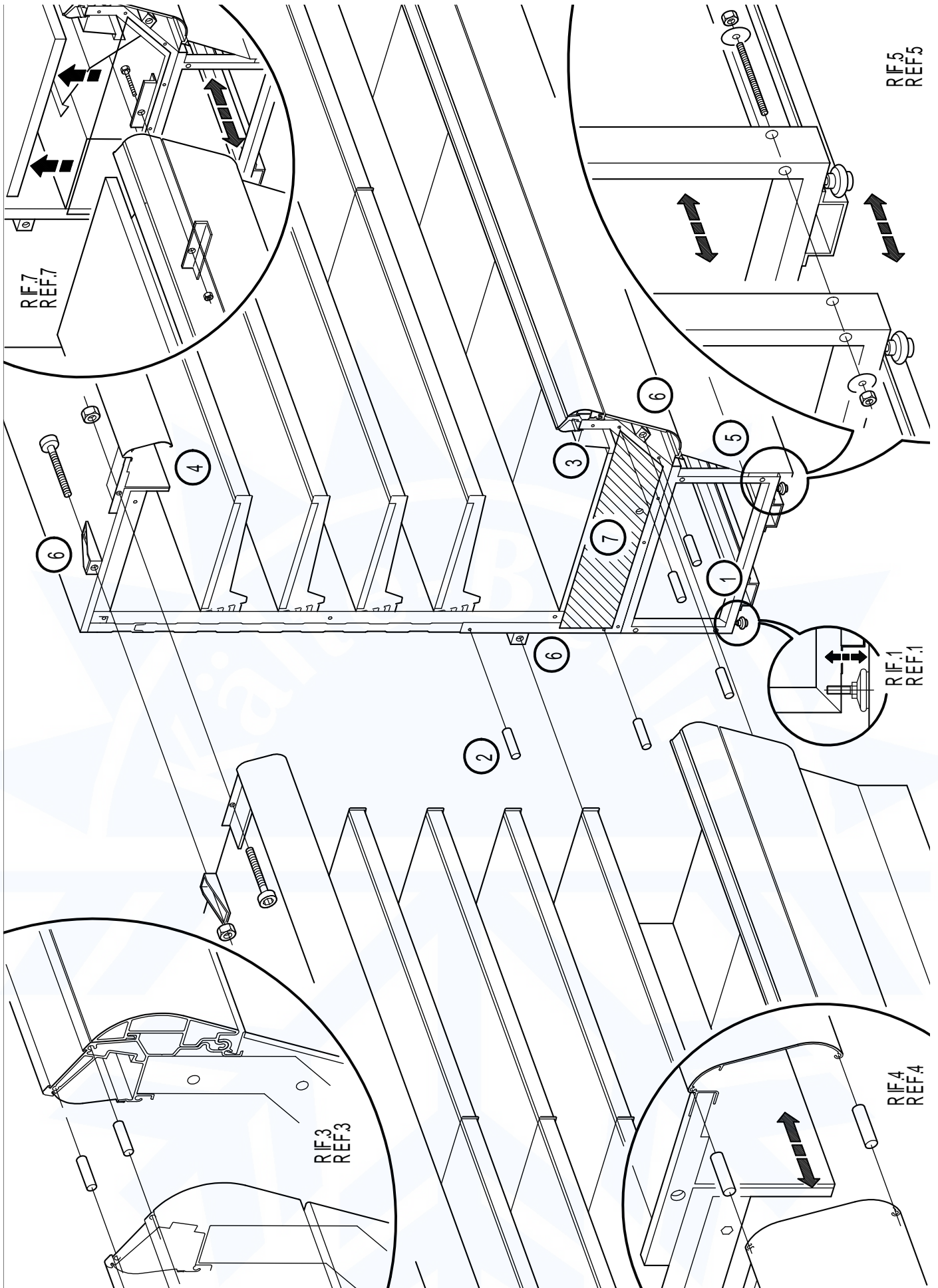


FIG. 16

FIG. 17

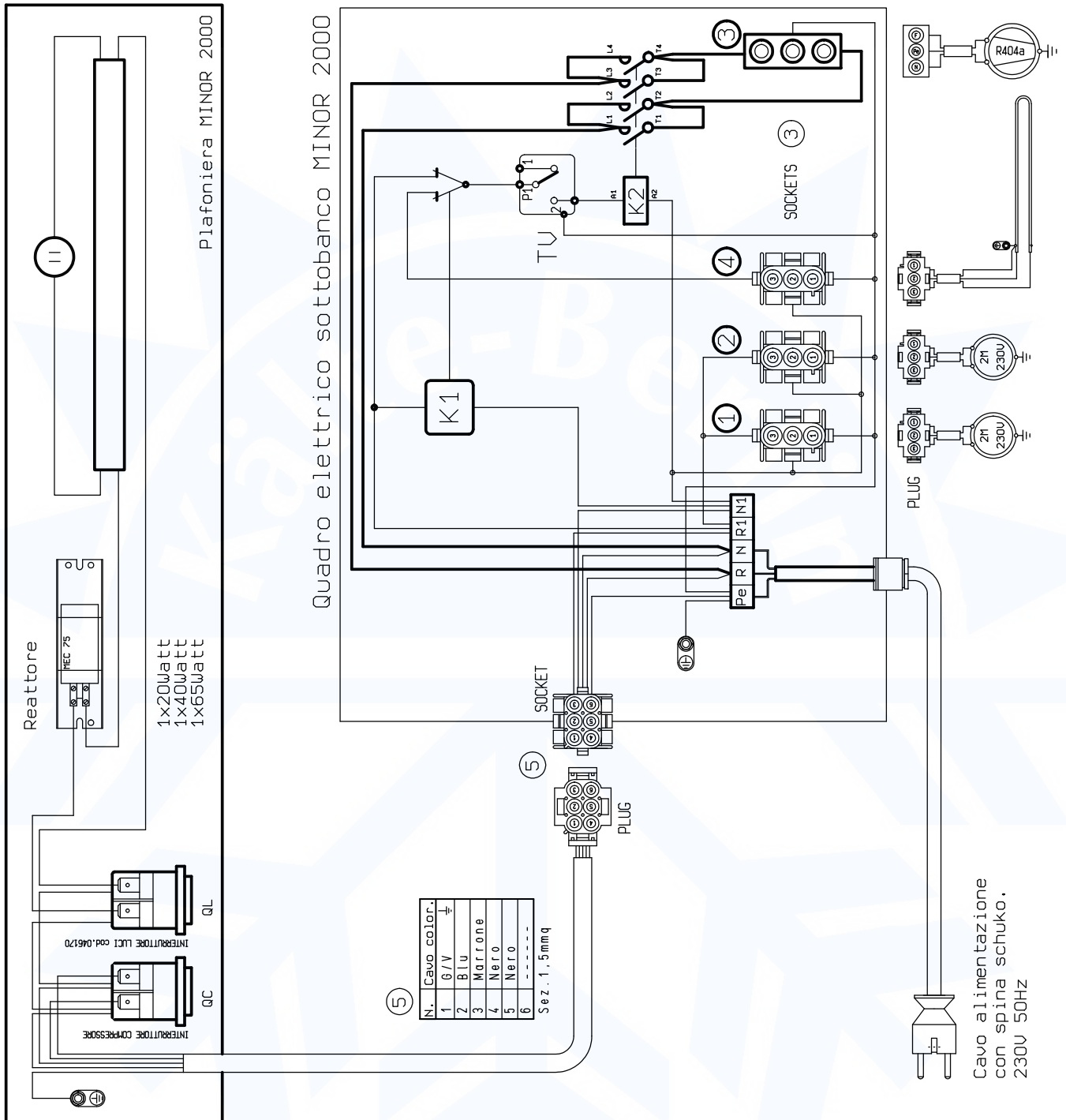


**Schema elettrico - Electrical diagram – Schéma électrique – Schalt plan- Esquema eléctrico -  
Схема электрических соединений**

**FIG. 18A**

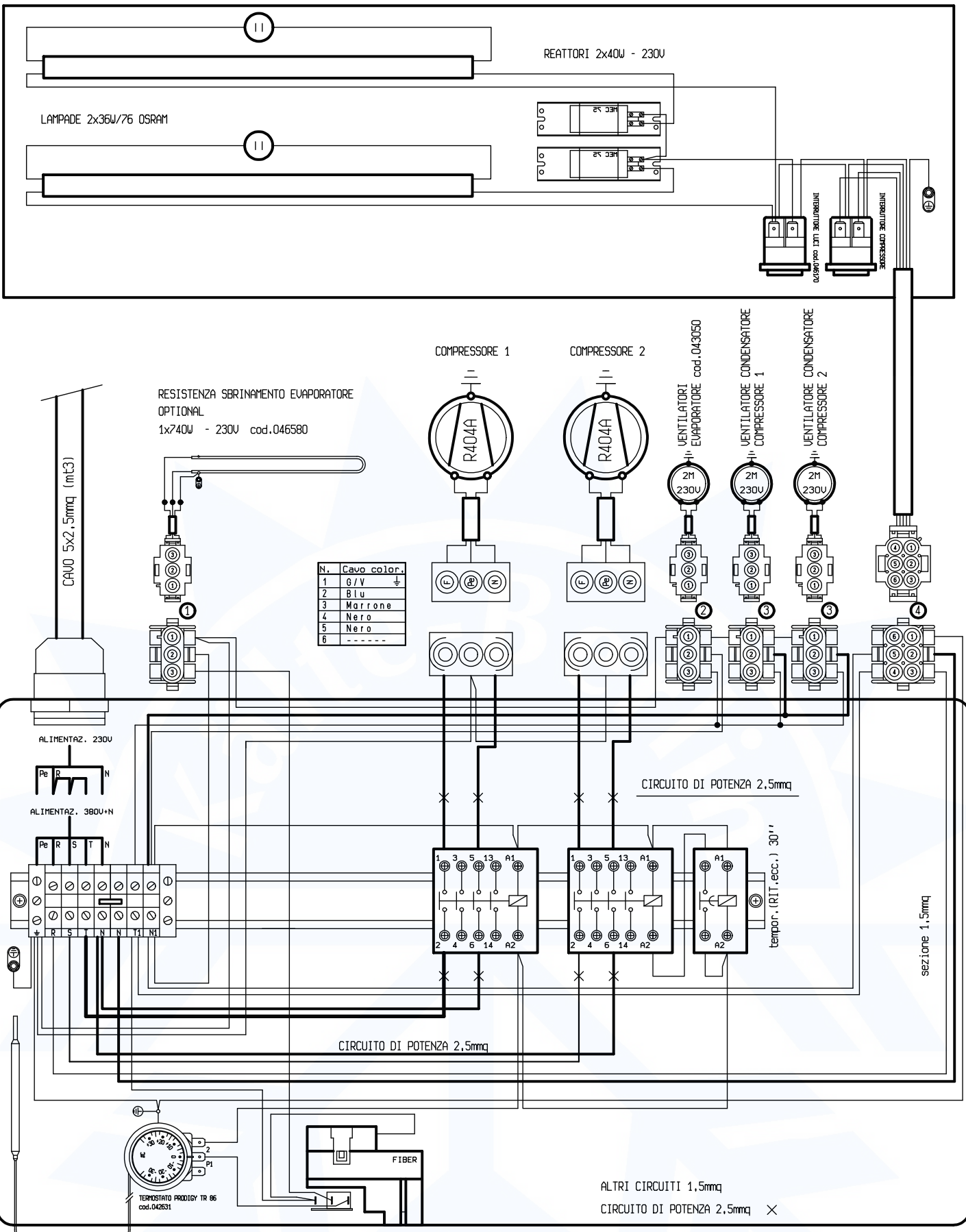
SBRINAMENTI MINOR 2000 SL/FU/MT - GENIUS = 4x30'  
SBRINAMENTI MINOR 2000 MT CON SBRIN.ELETT. = 4x20'

- 1 - PRESA VENTILATORE EVAPORATORE
- 2 - PRESA VENTILATORE CONDENSATORE
- 3 - PRESA MOTOCOMPRESSORE
- A - COLLEGAMENTO SOLENOIDE IMPIANTO MONOTUBO
- 4 - PRESA RESISTENZA SBRINAMENTO OPTIONAL
- 5 - PRESA 5 POLI CONNESSIONE Q.E. - INTERRUTTORI
- K1 - TIMER SBRINAMENTO
- K2 - RELE' COMANDO COMPRESSORE
- QL - INTERRUTTORE LUCI
- QC - INTERRUTTORE COMANDO COMPRESSORE





**FIG. 18 B**



MINOR 2000 MT - SE :	TEMPORIZZATORE tipo FIBER P25/27 cod.042804	NUMERO SBRINAMENTI 4x20 MINUTI
MINOR 2000 MT/SL/FV - FS :	TEMPORIZZATORE tipo FIBER P24 cod.042806	NUMERO SBRINAMENTI 4x30 MINUTI

## 1 - Descrizione del Mobile

I banchi refrigerati MINOR 2000 sono costruiti in moduli canalizzabili di lunghezza utile interna di 620 mm (MODELLO 70), 900 mm (MODELLO 100), 1188 mm (MODELLO 130), 1800 mm (MODELLO 190), 2376mm (MODELLO 250), nelle versioni salumi/latticini, frutta/verdura e carni confezionate. Tutti i mobili sopra citati sfruttano un sistema di refrigerazione ventilata ad aria forzata con gruppo compressore incorporato ed esterno. Caratteristiche estetiche generali e dimensioni di massima sono chiaramente illustrate nella FIG. 1 a pagina 1.

## 2 - Trasporto del mobile

Il mobile è provvisto di slitte in legno (o imballo in gabbia su richiesta) che consentono la movimentazione con carrelli elevatori a forca, la movimentazione deve essere effettuata esclusivamente da tecnici autorizzati.

I pesi dei mobili nelle varie lunghezze ed i punti di innesto forche per la movimentazione, sono riportati nella FIG.2 TAB. 1 a pagina 1.

## 3 - Ricezione ed immagazzinamento

Alla consegna assicuratevi che il mobile non abbia subito danni, verificate quindi le condizioni dell'imballo. Se quest' ultimo presenta danni verificate il contenuto in presenza del trasportatore.

Il mobile deve essere protetto dalle intemperie, la temperatura di immagazzinamento deve essere compresa tra i -25°C e +55°C, l'umidità dell'aria deve essere compresa tra 30% e 95%.

Le operazioni di disimballo devono essere effettuate con particolare cura perché nel medesimo imballo vi sono dei particolari e/o accessori necessari al completamento del banco (distanziali, eventuali spondine, ecc).

Posizionare il banco esattamente nel luogo di installazione desiderato.

Muovere il mobile mediante spostamento, non tirare mai dalle spalle laterali!

**Attenzione:** Nel caso in cui la merce arrivasse danneggiata avvisare immediatamente la ditta, eventuali ritardi di segnalazione sollevano la ditta costruttrice da ogni responsabilità.

Qualsiasi danno arrecato al mobile durante il trasporto ed all' immagazzinamento non sono attribuibili al Costruttore.

## 4 - Installazione e condizioni ambientali

Scollegare dal mobile lo staffaggio ed il pallet di trasporto, quindi avvitare i piedini regolabili (FIG.4 pag. 2).

Il banco dovrà essere appoggiata su di un pavimento perfettamente piano; il mobile a pieno carico non deve oscillare (FIG.5 pag. 2).

Un cattivo livellamento può pregiudicare il corretto funzionamento del mobile refrigerato.

E' espressamente vietato posizionare il mobile in locali dove vi è presenza di sostanze gassose esplosive.

E' inoltre uso improprio utilizzare il mobile all'aria aperta o esporlo alla pioggia (FIG.3 pag. 2).

Le prestazioni del mobile sono riferite alla classe climatica ambientale (secondo la normativa internazionale ISO 23953-1/2), che prevede una temperatura ambiente di 25°C con umidità relativa del 60% per lo standard (3 ISO 23953-1/2) e 30°C con umidità relativa del 55% per il tropicale (4 ISO 23953-1/2).

E' richiesto un adeguato spazio frontale per garantire il giusto giro d'aria nel condensatore (FIG.11 pag. 3). La presenza di oggetti davanti alla griglia di protezione del condensatore pregiudicherebbero il giusto funzionamento del mobile refrigerato (FIG. 6 pag 2.). Se le condizioni ambientali sono diverse da quelle previste, oppure i banchi sono esposti a correnti d'aria superiori a 0,2m/sec., o a radiazioni di calore, si dovranno accettare prestazioni inferiori a quelle previste.

E' possibile ovviare a questo inconveniente trasmettendo i valori ambientali reali prima della definizione del progetto, al fine di modificare, eventualmente, i parametri tecnici e opzionali del materiale e comunicare all'installatore le potenze frigorifere realmente necessarie.

## 5 - Collegamento elettrico

Il collegamento elettrico va eseguito esclusivamente da personale tecnico abilitato, come prevedono le vigenti normative. Per il collegamento vedere lo schema elettrico a pag. 6-7.

E' necessario installare a monte dell'alimentazione un dispositivo onnipolare magnetotermico/differenziale con apertura contatto di 3 mm con potere di interruzione adeguato.

**Attenzione:** Prima di collegare il mobile alla rete elettrica accertarsi che la tensione di alimentazione corrisponda a quella esposta nella targa matricola (considerate che le variazioni massime della tensione di alimentazione consentite sono del +/- 10%). Verificare che l'allacciamento elettrico abbia cavi di sezione e lunghezza in grado di sopportare la corrente e la Potenza assorbita dal mobile refrigerato (TAB.2 A, TAB.2 B pag. 2, la classe climatica 3 corrisponde ad un ambiente 25°C RH60% mentre la classe climatica 4 ad un ambiente 30°C RH55%).

I mobili plug-in sono forniti di spina e cavo da 2,5mt di lunghezza (FIG. 7 pag. 2) per cui è necessario non oltrepassare questa misura per il collegamento alla presa a parete. Il banco deve essere collegato ad una propria presa di corrente fissa (non con cavi di prolunghie o prese multiple). Il cavo dev'essere ben teso, in posizione riparata da eventuali urti, non deve essere in prossimità di liquidi o acqua e a fonti di calore, non dev'essere danneggiato (in tal caso farlo sostituire da personale qualificato come prevede la legge). La spina deve risultare accessibile anche dopo l'installazione del mobile.

**Attenzione:** L'installazione dev'essere effettuata secondo disposizioni del costruttore, da personale qualificato e in conformità alle vigenti normative elettriche dei Paesi di destinazione del mobile (Norme e leggi di sicurezza elettrica, Norme antinfortunistiche e antincendio, direttive). Un'errata installazione può causare danni a persone, animali o cose, nei confronti dei quali il costruttore non ha nessuna responsabilità.

E' obbligatorio collegare il mobile a terra. Il costruttore declina ogni responsabilità qualora questa norma infortunistica non venga rispettata. Nel caso in cui il mobile dev'essere installato lontano da prese elettriche, prevedere un allacciamento in conformità alle Norme vigenti. E' assolutamente vietato l'uso di spine adattatrici. **Il costruttore declina ogni responsabilità per eventuali danni a persone o cose provocati da un'errata installazione.**

## 6 - Caratteristiche tecniche

Il mobile viene accompagnato da una busta in plastica contenente il presente manuale di istruzioni che deve essere tassativamente conservato. In esso sono contenuti, dati tecnici, schemi elettrici e tabelle relative al mobile.

I dati tecnici del mobile sono inoltre rappresentati sulla targa matricola (FIG.8 pag.3) essa indica:

1. Designazione commerciale del mobile frigorifero
2. Codice corrispondente al mobile frigorifero
3. Numero di matricola del mobile frigorifero
4. Tensione di alimentazione
5. Frequenza di alimentazione
6. Potenza massima assorbita
7. Potenza massima assorbita nella fase di sbrinamento
8. Potenza di illuminazione standard
9. Superficie di esposizione utile
10. Volume di carico utile
11. Tipo di gas frigorifero con cui funziona l'impianto
12. Massa di gas frigorifero con cui è caricato ogni singolo impianto
13. Classe climatica ambientale e temperatura di riferimento (temperatura al bulbo secco)
14. Classe del mobile frigorifero in funzione alla temperatura di conservazione del prodotto
15. Classe di protezione dell'impianto elettrico
16. Numero di commessa con cui è stato prodotto il mobile frigorifero
17. Numero di ordine con cui è stato messo in produzione il mobile frigorifero
18. Anno di produzione del mobile frigorifero

**Attenzione:** La targa matricola e le etichette di avvertenza non devono essere assolutamente rimosse. Il costruttore declina ogni responsabilità qualora questa avvertenza non sia rispettata.

Si dichiara che l'apparecchiatura è conforme al D.L. del 25/01/1992 N°108 attuazione della Direttiva CEE 89/109 concernente i materiali e gli oggetti destinati a venire a contatto con prodotti alimentari.

## 7 - Caricamento del prodotto ed utilizzo del mobile (messa in funzione)

Se il banco è stato fortemente inclinato a causa del posizionamento, attendere minimo tre ore prima della messa in funzione in modo da permettere all'olio lubrificante di raccogliersi nel compressore! Se questa prescrizione non viene osservata il motocondensante potrebbe subire danni irreparabili.

Il banco potrà essere messo per la prima volta in funzione solamente dopo avere eseguito i punti 3 e 4.

A banco spento procedere: alla rimozione delle protezioni in pellicola plastica presenti all'interno e all'esterno dopodichè eseguire una prima pulizia (seguendo le indicazioni riportate al punto 10).

Avvitare i distanziali schienale (FIG. 13 a pagina 3).

Se necessario, canalizzare il mobile come descritto al Punto 16.

Completare l'allestimento del mobile (FIG. 14 a pagina 4) montando: decorativi e zoccoli frontali, ripiani mobili (la distanza ottimale è ben visibile in FIG. 1 a pag. 1), cristalli e carter laterali.

Inserire la spina nella presa di corrente (con le prerogative descritte nel punto 5) e azionare l'interruttore generale, posto sotto la veletta decorativa (FIG.12 pag.3). I lievi rumori di funzionamento emessi dal motore indicheranno la messa in funzione del mobile.

A distanza di circa 3 ore dalla messa in funzione è possibile caricare il prodotto, il termometro posto all'interno del mobile (FIG.12 pag. 3) indicherà la temperatura di esercizio. Il mobile è stato realizzato per l'esposizione di prodotti alimentari, deve conservare la temperatura del prodotto e non deve abbatterla, quindi il prodotto va introdotto al suo interno solo se già raffreddato alla rispettiva temperatura di conservazione.

Per una migliore conservazione del prodotto si raccomanda :

- Non ostruire le feritoie di distribuzione del freddo che garantiscono il corretto flusso dell'aria
- Quando si carica un banco già parzialmente carico di merce (oltre a rispettare i punti sopra indicati) è buona norma introdurre le nuove derrate alimentari sotto quelle già esistenti.
- Nelle ore notturne impiegare la tendina notte (disponibile su richiesta) che oltre a conservare nel migliore dei modi i prodotti esposti consente un risparmio energetico

Di serie i banchi MINOR2000 montano un comando della temperatura meccanico, la regolazione del termostato e la carica del gas sono impostate in fabbrica, la manomissione delle impostazioni declina il costruttore da ogni responsabilità.

## 8 - Divieti e prescrizioni

**Attenzione:** togliere completamente l'alimentazione dal banco frigorifero quando non viene utilizzato per lunghi periodi. L'alimentazione deve essere sezionata dal dispositivo a monte della presa di corrente.

**Attenzione:** Non esporre il mobile ad agenti atmosferici, non utilizzare mai getti d'acqua diretti per la pulizia del mobile, non toccare e non utilizzare il mobile con piedi e mani bagnate o umide.

**Attenzione:** Non togliere protezioni o coperture che richiedono l'utilizzo di utensili per la loro asportazione, non rimuovere assolutamente la copertura del quadro elettrico.

**Attenzione:** Non caricare il mobile con pesi eccessivi; non entrare all'interno del banco.

**Attenzione:** Non tentare di togliere eventuali formazioni di ghiaccio con oggetti metallici appuntiti.

**Attenzione:** L'impianto frigorifero non comporta nessuna modifica chimica alla natura dell'acqua di sbrinamento prodotta dal mobile. Quest'ultima proviene esclusivamente dal vapore contenuto nell'aria che circola al suo interno. In ogni caso è necessario che l'acqua prodotta dagli impianti venga sempre smaltita attraverso la rete fognaria o eventuali impianti di depurazione conformi alle vigenti leggi.

**Attenzione:** Ogni eventuale uso non esplicitamente indicato in questo manuale è da considerarsi pericoloso ed il costruttore non può essere ritenuto responsabile per eventuali danni derivanti da uso improprio, erroneo ed irragionevole.

**Attenzione:** Non danneggiare il circuito refrigerante (IEC60335-2-89:2002 e varianti)

**Attenzione:** Non utilizzare dispositivi elettrici all'interno del compartimento alimentare del banco frigorifero, a meno che non siano raccomandati dal fabbricante (IEC60335-2-89:2002 e varianti)

**Attenzione:** Questo dispositivo non è inteso per l'utilizzo da parte di persone (incluso bambini) con ridotte capacità fisiche, sensoriali o mentali, o senza esperienza o conoscenza, a meno che non abbiano ricevuto istruzioni relativamente all'uso dell'apparecchiatura e siano controllati da una persona responsabile per la loro sicurezza.

**Attenzione:** i bambini dovrebbero essere supervisionati per assicurarsi che non giochino con l'apparecchiatura.

## 9 - Sbrinamento del mobile ed evaporazione dell'acqua di condensazione

Il ciclo di sbrinamento, indispensabile per il giusto funzionamento del mobile refrigerato, è azionato da un termostato meccanico che fermando temporaneamente il moto-condensatore permette all'evaporatore di liberarsi da eventuali cumuli di ghiaccio. Il numero degli sbrinamenti (di serie N°4 sbrinamenti in 24 ore) viene impostato in fabbrica. Verificare periodicamente il funzionamento dello sbrinamento automatico dei mobili, in caso di mal funzionamento chiamare un tecnico specializzato.

I banchi MINOR2000 sono dotati di un sistema d'evaporazione automatica dell'acqua di sbrinamento, e buona norma controllare almeno una volta al mese il livello della bacinella evaporante posta nel vano motore (tale operazione è da effettuarsi a banco spento).

**Attenzione:** Eventuali regolazioni o modifiche sono riservate esclusivamente al personale di assistenza.

**Attenzione:** Non utilizzare dispositivi meccanici o altri mezzi per accelerare il processo di sbrinamento, diversi da quelli raccomandati dal fabbricante (IEC60335-2-89:2002 e varianti)

## 10 - Pulizia del mobile

**Attenzione:** Prima di procedere alla pulizia del mobile staccare l'alimentazione elettrica.

Pulire periodicamente il mobile con detersivi neutri ed asciugare con panni morbidi. Non utilizzare prodotti infiammabili o abrasivi, non eseguire la pulizia del mobile con getti d'acqua diretti. Quando si procede alla pulizia del mobile sulla parte interna utilizzare guanti protettivi in modo da non mettere la pelle a contatto diretto con le parti fredde.

**Attenzione:** Azionare il mobile solo dopo essersi accertati che le parti, in precedenza rimosse e non, siano asciutte. Ricaricare il mobile seguendo le specifiche riportate al punto 7.

## 11 - Manutenzione del mobile

**Attenzione:** Tutte le operazioni descritte nella manutenzione del mobile è buona norma che siano eseguite dal personale qualificato. **Attenzione:** Prima di procedere alla manutenzione del mobile staccare l'alimentazione elettrica.

**Attenzione:** Altre operazioni di manutenzione non descritte, inclusa la sostituzione delle lampade fluorescenti, va commissionata a centri di assistenza autorizzati o da personale abilitato.

Mensilmente eseguire la pulizia del condensatore, asportando la griglia di protezione posteriore (FIG. 16 pag. 4). Utilizzare una spazzola a setole rigide (non metallica) o meglio un'aspirapolvere, eliminate tutti gli eventuali accumuli di polvere e residui depositati fra le alette facendo attenzione di non danneggiare le stesse. Quando si procede alla pulizia del condensatore usare guanti che proteggano da eventuali tagli. Terminate le operazioni di pulizia, riposizionare le protezioni rimosse. Lasciare il condensatore sporco per lunghi periodi significa maggior consumo di energia e cattive prestazioni del mobile.

L'evaporatore dopo lunghi periodi di funzionamento potrebbe formare accumuli di ghiaccio impedendone il corretto lavoro. Ogni tre mesi procedere alla pulizia generale, quindi togliere la tensione elettrica e svuotare completamente il mobile. Attendere che il ghiaccio formatosi sulle alette dell'evaporatore si sia sciolto completamente, quindi pulirlo accuratamente con spazzole a setola morbida, anche in questo caso usare guanti che proteggano da eventuali tagli (controllate prima del riavvio che le pareti interne del mobile siano completamente asciutte).

Consigliamo di far eseguire una volta l'anno un controllo generale da un tecnico frigorista o da personale qualificato.

## 12 - Situazioni di Emergenza

**Attenzione** - Nel caso in cui il banco si arresta o non parte:

- Verificare che non vi sia una situazione di black-out elettrico.
- Verificare che la spina sia ben inserita nell'apposita presa.
- Verificare (dove presente) che l'eventuale dispositivo di protezione a monte della presa di corrente sia inserito.

Se il motivo dell'interruzione elettrica non dipende da questo, chiamate il più vicino centro di assistenza e svuotate il mobile, posizionate il prodotto nelle celle preposte al mantenimento ed alla conservazione.

**Attenzione** - Nel caso in cui il mobile non raffredda a sufficienza :

- Verificare che il condensatore sia pulito e che sia in grado di svolgere la sua funzione di scambio di calore, in caso contrario leggere il Punto 11.

- Verificare che il mobile sia stato caricato correttamente e che le prese d'aria non siano ostruite, in caso contrario leggere il punto 7.
- Verificare che l'evaporatore del mobile non sia coperto di ghiaccio, in caso contrario leggere il punto 11.
- Verificare che il mobile non sia vicino a correnti d'aria o fonti di calore (vedi Punto 4).
- Verificare la planarità del mobile e che le condizioni ambientali rispettino ciò che è riportato nel punto 4.

Se il problema dopo le eventuali verifiche dovesse persistere, chiamate il più vicino centro di assistenza.

**Attenzione** - In caso di fuga di Gas o incendio, non avvicinatevi al vano motore, togliete tensione elettrica al mobile. Non utilizzate acqua per spegnere le fiamme ma solamente estintori a secco. Tutti i materiali che costituiscono il mobile sono ignifughi o autoestinguenti e non combustibili.

### 13 - Assistenza tecnica

Qualora necessiti l'intervento da parte del personale tecnico di assistenza e qualora necessiti la sostituzione di componenti meccanici, elettrici o compressori, l'utente dovrà contattare il fornitore presso il quale è stato acquistato il mobile, richiedendo ricambi originali.

### 14 - Smantellamento ed eliminazione del mobile

Per il rispetto ecologico dell'ambiente ed in conformità alle norme vigenti dei singoli paesi, suddividere le parti del mobile per lo smaltimento e/o recupero.

Tutte le parti che costituiscono il mobile non sono assimilabili ai rifiuti solidi urbani fatta eccezione per le parti metalliche che non risultano speciali per la maggior parte dei paesi di destinazione. Per quanto riguarda i componenti del circuito di refrigerazione, ossia gas refrigerante e oli per la lubrificazione, non devono essere dispersi nell'ambiente ma recuperati presso centri specializzati.

**Questo prodotto contiene HFC, ovvero gas fluorurati, refrigerante ad elevato valore di effetto serra (GWP), disciplinati dal protocollo di Kyoto.**

Il gas contenuto nel poliuretano espanso per l'isolamento termico del banco è (R134A)

Nei mobili prodotti da OSCARTIELLE con unità frigorifera incorporata sono presenti i seguenti gas:

**R 134a; GWP<sub>(100)</sub> = 1300**

**R 404A; GWP<sub>(100)</sub> = 3750**

Questo apparecchio è ermeticamente sigillato e la carica di refrigerante è inferiore a 3 kg.

**Non è quindi soggetto all'obbligo di libretto d'impianto né a verifiche periodiche delle perdite di refrigerante** (D.P.R. n. 147 del 15 Febbraio 2006 Art. 3 e 4).

### 15 - Dichiarazione del fabbricante (Divieto di messa in servizio)

I modelli sopra descritti sono costruiti anche per essere assemblati con altri macchinari per costruire una macchina, considerata dalla **Direttiva 89/392/CEE**.

Pertanto il fabbricante dichiara che non è consentito mettere in servizio il macchinario fino a che la macchina in cui sarà incorporata o di cui diverrà componente sia stata identificata e ne sia stata dichiarata la conformità alle condizioni della **Direttiva 89/392/CEE** ed alla legislazione nazionale che la traspone, vale a dire fino a che il macchinario di cui la presente dichiarazione non formi corpo unico con la macchina finale.

### 16 - Canalizzazione mobili

Per ottenere la canalizzazione tra due o più mobili MINOR2000, attenersi alle istruzioni sotto riportate (FIG. 17 pag. 5)

1. Accostare i banchi e agire sui piedini per ottenere un perfetto allineamento (Rif. 1)
2. Infilare le spine di legno D.8mm come da disegno.
3. Inserire due spine in ferro D.4x40 nel profilo in alluminio sul fronte vasca (Rif. 3).
4. Introdurre due spine in ferro D.4x40 nella veletta decorativa in alluminio (Rif. 4).Prima di congiungere definitivamente i due banchi è utile sigillarne le fiancate canalizzate con del silicone appropriato.
5. Agganciare i basamenti tra loro con le quattro barre filettate M8x125 i relativi otto dadi e le otto rondelle maggiorate in dotazione (Rif. 5)
6. Unire le vasche utilizzando quattro viti 8x60 e relativi dadi (rif. 6)
7. Alzati i ripiani di fondo e il lamierato porta ventilatori ancorare ulteriormente le vasche mediante una vite 6x50 e relativo dado (Rif. 7)

### 17 - Schemi elettrici

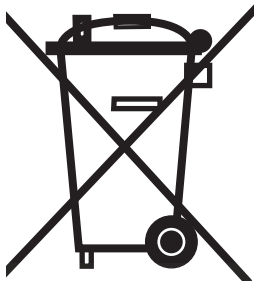
Lo schema elettrico per i modelli 70-100-130-190 è consultabile a pag. 6 FIG.18A per il modello 250 a pag. 7 FIG. 18B.

### 18 - Dichiarazione di Conformità

È possibile richiedere copia della dichiarazione di conformità di prodotto compilando il form presente all'indirizzo internet: <http://www.oscartielle.it/conformity>

## AVVISO IMPORTANTE

### Da leggersi prima dell'installazione e da conservare



Questo prodotto di Oscartielle S.p.A. ricade sotto la Direttiva 2002/96/CE WEEE (Waste Electrical and Electronic Equipment) conosciuta in Italia come RAEE (Rifiuti da Apparecchiature Elettriche ed Elettroniche), mirata a frenare l'aumento di detti rifiuti, a promuoverne il riciclaggio, a decrementarne lo smaltimento.

Il simbolo del bidone barrato con croce che appare sulla targhetta del prodotto dichiara:

- il prodotto è stato messo in circolazione successivamente al 13 agosto 2005

- il prodotto rientra nell'obbligo di raccolta separata e non può venire trattato alla stregua di rifiuto domestico né venire conferito in discarica

E' responsabilità dell'utilizzatore la consegna del prodotto, destinato allo smaltimento, al centro di raccolta specificato dall'Autorità locale per il recupero e riciclaggio WEEE (RAEE) professionali. In caso di sostituzione del prodotto con altro nuovo, l'utilizzatore può chiedere al venditore il ritiro di quello vecchio, indipendentemente dal suo marchio.

E' responsabilità del produttore rendere fattibile recupero smaltimento e trattamento di fine vita del proprio prodotto in via diretta o per il tramite di sistema collettivo.

Violazioni alla normativa prevedono sanzioni specifiche, fissate in autonomia, con propria legislazione, da ciascun singolo stato appartenente alla CE e vincolante conformemente tutti quanti sono soggetti alla normativa stessa.

Oscartielle S.p.A. nel considerare questo proprio prodotto un WEEE (RAEE) si fa interprete delle linee guida di Orgalime, tenendo conto del recepimento, da parte della legislazione italiana, con il D.Lgs. n.151 del 15 luglio 2005, sia della Direttiva 2002/96/CE, che di quella 2002/95/CE (RoHS), relativa ad uso di sostanze pericolose nelle apparecchiature elettriche ed elettroniche.

Per ulteriori informazioni vedere la propria Autorità Municipale, il Venditore, il Produttore.

La direttiva non si applica al prodotto venduto fuori della Comunità Europea.

## Dichiarazione RoHS

La sottoscritta **OSCARTIELLE Spa** con sede legale in Via Boffalora, 1/A – 24048 Treviolo (BG) ITALIA dichiara sotto la propria responsabilità che il mobile refrigerato **Minor 2000** munito di unità refrigerante incorporata, risponde alle prescrizione della Direttiva 2002/95/CE (RoHS).

In tutti i materiali omogenei impiegati per la sua produzione l'eventuale presenza di piombo, mercurio, cromo esavalente, bifenil, polibromurati (PBB) e eteri di difenile (PBDE) non raggiunge, in peso, lo 0,1%; quella di cadmio non raggiunge, in peso, lo 0,01%.

OSCARTIELLE S.p.A.  
Daniele Marzaro

## 1 - Description of the unit

The MINOR2000 line of display cabinets are built-in units with a usable internal length of 620mm (MODEL 70), 900mm (MODEL 100), 1188mm (MODEL 130), 1800mm (MODEL 190), 2376mm (MODEL 250), in the versions for deli/dairy products, packaged fruit/vegetables and packaged meats. All these cabinets can be multiplexed and are equipped with a built-in condensing unit, with fan assisted cooling. FIG. 1 on page 1 illustrates the general appearance and dimensions of these units in detail.

## 2 - Handling the unit

The unit comes with wooden slides (wooden crating available on request) to allow handling by a forklift truck. Only authorised technicians should handle the unit.

FIG. 2 on page 1 shows the weight of the units in the different lengths and relevant lifting points.

## 3 - Receipt and storage

On delivery, check that the unit hasn't been damaged during transport. Check the condition of the packaging: if the packaging is damaged, check the contents in the presence of the carrier.

For storage, make sure that the unit is protected against the weather and stored at a temperature between -25°C and +55°C; 30-95% relative humidity.

Take special care when unpacking the unit, as the packaging contains various parts and/or accessories needed to complete the display unit (spacers, raised edges, etc).

Place the display unit exactly where you want to install it. Move the unit properly: never drag by its sides!

**Warning:** Inform the Manufacturer immediately if the unit arrives damaged. Any delay in doing so relieves the Manufacturer of all liability.

OSCARTIELLE cannot be held liable for any damage caused to the unit by mishandling and inaccurate storage.

## 4 - Installation and environmental conditions

Disconnect the cabinet from the square and from the packaging and screw the adjustable feet. (Fig. 4, page 2)

The unit must sit on a perfectly levelled floor. When fully loaded, the display unit should not vibrate (see FIG. 5 on page 2).

The efficiency of the unit may be compromised if this isn't perfectly level!

The display unit must never be placed in areas where explosive gas substances are used.

The unit should not be left outdoors or exposed to the rain (see FIG. 3 on page 2).

The stated performance of the unit refers to the climatic class (according to international standards ISO 23953-1/2) which foresee an ambient temperature of 25°C with 60% relative humidity in standard climates (3 ISO 23953-1/2) and 30°C with 55% relative humidity in tropical areas (4 ISO 23953-1/2).

Sufficient space must be provided to guarantee good air circulation for the condenser (see FIG. 11 on page 3). Do not place objects in front of the condenser protection grid, as this could compromise the efficiency of the refrigerated display unit (see FIG. 6 on page 2). The performance will be less than expected if the environmental conditions differ from those foreseen, or the display units are exposed to air flows of more than 0.2m/sec or heat radiation.

To avoid this problem, the User should send the Manufacturer details of the environmental conditions before finalising the design of the units, so that the technical parameters and material options can be modified and the installer be informed of the refrigerating power actually required.

## 5 - Electrical connections

Important: installation should be made following the manufacturer's instructions, by qualified personnel only, in conformity with the electric safety regulations in force. Please refer to the electrical diagram at page 6-7.

At the input of the supply it is necessary to install an omni-polar magnetothermic/differential device with contact opening equal to 3 mm and adequate cut-off power.

**Warning:** Before connecting the unit to the mains, make sure that the mains voltage corresponds to that indicated on the serial plate (bearing in mind that the max acceptable variations in voltage are +/-10%). Check that the cable used has the right cross-section and length to withstand the current and the power absorbed by the combination, as indicated in TAB.2A, TAB.2B on page 2 (climatic class 3 = 25°C RH60%; climatic class 4 = 30°C, RH55%). The "plug-in" units are supplied already fitted with a 3 m cable and plug (see FIG. 7 on page 2) and so the unit must not be installed more than 2,5m from the nearest wall socket. The display unit must be connected to its own fixed current socket (i.e. without extension leads or multiple plugs). The cable should be fully extended and located where it's unlikely to hit, caught or trod upon, away from water and other liquids and heat sources and must not be damaged (if damaged, get it replaced by an expert electrician, in compliance with local regulations). The plug must still be accessible even after installing the unit.

**Warning:** Follow the Manufacturer's instructions to install the unit, using qualified personnel and in compliance with the electrical regulations for the specific country (electrical safety standards and laws, accident and fire prevention laws, EC directives). Incorrect installation may cause injury and damage; the Manufacturer cannot be held liable for this.

The unit must be earthed. The Manufacturer cannot be held liable for any damage or injury should this safety regulation be ignored. If the unit is to be installed far from the electrical sockets, suitable electrical connections are needed and these must comply with the prevailing standards. The use of adapter plugs is strictly prohibited. **The Manufacturer cannot be held liable for any damage or injury arising from incorrect installation.**

## 6 - Technical details

The display unit is accompanied by a plastic envelope containing this instruction manual. This manual must be kept with the machine. It contains all the technical data, wiring diagrams and tables needed for the unit.

The following technical data are also shown on the serial plate (FIG. 8 on page 3):

1. Commercial name of the refrigerating display unit;
2. Refrigerating display unit code;
3. Refrigerating display unit serial number;
4. Rating;
5. Frequency;
6. Max absorbed power;
7. Max absorbed power during defrosting;
8. Standard lighting power;
9. Net display area;
10. Net capacity;
11. Type of cooling gas used;
12. Weight of cooling gas loaded in each unit;
13. Climatic class and reference temperature (dry bulb);
14. Functioning class depending on product storage temperature;
15. Electrical safety factor;
16. Work schedule number;
17. Work order number;
18. Year of manufacture.

**Warning:** The serial plate and the warning labels must never be removed from the unit. The Manufacturer cannot be held liable for any damage or injury if this warning is ignored.

The Manufacturer states that this unit complies with Italian legislative degree n° 108 dated 25.01.1992, implementing EEC Directive 89/109 concerning materials and objects that come into contact with food.

## 7 - Loading and use of the unit (start-up)

If the display unit has been tipped during positioning and installation, wait at least three hours before starting it up in order to give the lubricating oil enough time to collect in the compressor! The refrigerating unit may be irretrievably damaged if this precaution is ignored.

The display unit can only be started up for the very first time after complying with points 3 and 4 above.

With the unit unplugged, remove the plastic film protecting the insides and outside and then clean (follow the instructions in point 10 below).

Screw the spacer on the back panels (Fig. 13, page 3)

If it's necessary, multiplex the cabinet as shown at Point 16.

Complete the cabinet equipment (Fig. 14, page 4) mounting the following items: decoration trims and front kickplates, shelves (the optimal distance is clearly visible in fig. 1 at page 1), glasses and side kickplates.

Plug in the unit (having followed the instructions in point 5) and then use the main switch on the top panel (see FIG. 12 on page 3). A slight humming of the motor indicates that the unit is powered up.

Products can be loaded three hours after the unit has been switched on. The thermometer inside the display unit (see FIG. 12 on page 3) will indicate the working temperature. The unit is designed to display food products and so maintains the temperature of the product; it does not lower it. The product should, therefore, only be loaded once its right storage temperature has been reached.

Recommendations for storage:

- Never block the cooling outlets that guarantee the correct flow of air.
- When loading a display unit that's already partially loaded, it's best to place the new products below those already inside (as well as observing the above points).
- At night, use the night cover (available on request), as this makes for energy savings and helps preserving the products on display.

The MINOR2000 units normally have mechanical temperature control. The thermostat control and gas filling devices are set in the factory. The Manufacturer cannot be held liable for any damage or injury should these be tampered with.

## 8 - Prohibitions and requirements

**Warning:** disconnect the cabinet from the power supply in case it is not used for long time. The power supply has to be disconnected by the remote-control switch fitted upstream from the power socket.

**Warning:** Never expose the unit to the atmospheric agents. Never use direct water jets to clean the unit. Never touch or use the unit with wet or damp feet and hands.

**Warning:** Never remove the protections or covers that require tools to be removed. Never, under any circumstances, remove the cover on the electronic panel.

**Warning:** Never load the unit excessively. Never stand on the cabinet.

**Warning:** Never try to remove any ice that may build up with sharp metal objects.

**Warning:** The refrigerating circuit does not cause any chemical modification of the water generated from defrosting. This comes exclusively from the steam contained in the air circulating inside the unit. In any case, this water should always be disposed of down the drain or sent to a water purification plant in line with current local regulations.



**Warning:** Any use of the unit not explicitly mentioned in this manual should be considered dangerous and the Manufacturer cannot be held liable for any damage resulting from improper, incorrect or unreasonable use.

**Warning:** Do not damage the refrigerant circuit (IEC60335-2-89:2002 and changes)

**Warning:** Do not use electrical appliances inside the food storage compartments of the appliance, unless they are of the type recommended by the manufacturer (IEC60335-2-89:2002 and changes)

**Warning:** This appliance is not intended for use by persons (including children) with reduced physical, sensory or mental capabilities, or lack of experience and knowledge, unless they have been given supervision or instruction concerning use of the appliance by a person responsible for their safety.

**Warning:** Children should be supervised to ensure that they do not play with the appliance.

## 9 - Defrosting of the unit and evaporation of any condensation

The defrosting cycle is indispensable for the refrigerating display unit to work properly. It is controlled by a mechanical thermostat that temporarily stops the electric condenser and allowing the evaporator to get rid of any built-up ice. The number of defrosting cycles (normally 4 every 24 hours) is set in the factory. Regularly check the efficiency of the automatic defrosting cycle; if there are problems, call an expert technician.

The MINOR2000 display units have an automatic evaporation system for defrosting water. It's a good idea to check the level of the evaporating basin in the motor compartment at least once a month (with the unit switched off).

**Warning:** Only authorised service personnel are allowed to adjust or modify the unit.

**Warning:** Do not use electrical appliances inside the food storage compartments of the appliance, unless they are of the type recommended by the manufacturer (IEC60335-2-89:2002 and changes)

## 10 - Cleaning the unit

**Warning:** Unplug at the mains before cleaning.

Clean the unit on a regular basis with neutral soap and then dry with a soft cloth. Never use flammable or abrasive products. Never clean the unit with direct jets of water. When cleaning the inside of the unit, always wear protective gloves to avoid touching the cold parts.

**Warning:** Only plug the unit back in after checking that all parts (extracted or otherwise) are dry. Reload the unit following the instructions in point 7.

## 11 – Unit maintenance

**Warning:** All maintenance operations should be carried out by expert personnel.

**Warning:** Unplug at the mains before servicing.

**Warning:** Any maintenance operations not described below (including the replacement of fluorescent lights) should be carried out by authorised service centres or authorised personnel.

Clean the condenser once a month by removing the protection grid (see FIG. 16 on page.4). Use a stiff bristle brush (not metallic) or a vacuum cleaner to remove all traces of dust and waste that may have built up between the fins, taking care not to damage these. Always wear gloves that protect your hands against accidental cuts. Fix back in place all protections after cleaning.

Letting the condenser run for long periods without cleaning it means higher energy consumption and lower overall performance of the unit!

The evaporator could become covered with ice after long periods of use, thus preventing the unit from working at full efficiency. Generally clean the cabinet every three months: unplug and empty completely. Wait for any ice in the evaporator fins in the top section to melt away and then carefully clean with a soft bristle brush. Again, always wear protective gloves to avoid cutting your hands. Before plugging the unit in again, always check that all internal parts are completely dry.

We recommend getting the unit serviced once a year by a refrigerator expert or qualified personnel.

## 12 - Emergencies

**Warning:** If the unit stops or doesn't start:

- Check there isn't a black-out.
- Check the unit is plugged in properly.
- Check the switch fitted above the plug (if any) is flipped.

If the problem persists despite the above checks, contact your nearest service centre and empty the unit (placing the products in suitable storage cells to avoid breaking the cold chain).

**Warning:** If the unit doesn't cool the products enough:

- Check that the condenser is clean and capable of exchanging the heat; otherwise, see point 11.
- Check that the unit has been loaded properly and that the air intake isn't blocked; otherwise, see point 7.
- Check that the unit evaporator isn't covered with ice; otherwise, see point 11.
- Check that the unit isn't close to strong air flows or heat sources (see point 4).
- Check that the unit is levelled and that the environmental conditions meet those indicated in point 4.

If the problem persists despite the above checks, contact your nearest service centre.

**Warning:** Never approach the motor compartment in the event of leaking gas or a fire. Unplug at the mains. Never use water to put out any flames, but only dry powder extinguishers. All the materials used to build the unit are fire-proof or self-extinguishing and non-flammable.

### 13 - Customer service

If you need the assistance of a technician or mechanical, electrical or compressor components need to be replaced, please contact the dealer from whom you bought the unit and ask for original spare parts.

### 14 - Dismantling and elimination of cabinet

For environmental reasons and in compliance with the regulations in your country, separate the parts of the cabinet for disposal and/or recycling.

All the parts that make up the cabinet are made of materials that are not classifiable as urban waste except for the metallic parts that are not classified as special waste in most countries. As regards the parts of the refrigeration circuit, that is the refrigerating gas and lubricating oil, these should not be disposed of carelessly and can be recycled by specialized centers.

**This product contains HFC, namely fluoridated gasses, a refrigerating gas with a high Global Warming Potential (GWP) regulated by the Kyoto protocol.**

The gas contained in foam polystyrene for thermal insulation of the cabinet is (R134A).

Oscartielle equips its plug-in cabinets with the following types of refrigerating gasses:

**R 134a; GWP<sub>(100)</sub> = 1300**

**R 404A; GWP<sub>(100)</sub> = 3750**

This unit is hermetically sealed and the refrigerating gas load is under 3 kg.

**For this reason it is not subject to the requisite of an installation booklet and periodic inspections for leakage of the refrigerating gas** (presidential Decree no. 147 of February 15th 2006, Art. 3 and 4).

### 15 - Manufacturer's statement (Start-up prohibition)

The above models are also built to be assembled in-line with other items of machinery to produce a machine, as defined by **EEC Directive 89/392**.

Therefore, the Manufacturer hereby states that it not permitted to start the unit up until the machine in which it is incorporated or will become a part of has been identified and its compliance with the provisions of **EEC Directive 89/392** and applicable national laws has been stated. In other words, until the machine referred to in this statement becomes one with the final machine.

### 16 - Multiplexing cabinets

To multiplex two or more GIOVE cabinets, follow the instructions below (FIG. 17 page5)

1. Draw the cabinets close and intervene on feet, in order to obtain a perfect alignment (Ref. 1).
2. Insert two wooden pins Ø mm. 8 as per technical drawing .
3. Insert two iron pins Ø 4x40 in aluminium profile on basin front (Ref. 3).
4. Insert two iron pins Ø 4x40 in aluminium top decoration trim (Ref. 4). Before joining the two counters definitively, it is better to seal end panels using an appropriate silicone.
5. Hook basements using four threaded bars M8x125, eight nuts and eight washers (Ref. 5).
6. Join basins using four screws 8x60 and their nuts (Ref. 6).
7. After having raised bottom shelves and fan-holder plate, anchor basins using a screw 6x50 and its nut (Ref. 7).

### 17 - Wiring diagrams

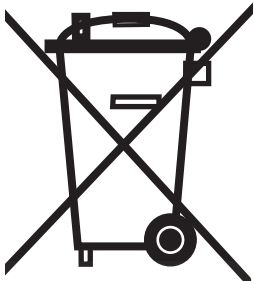
The electrical diagram for model 70-100-130-190 is available at page 6, fig. 18A and for model 250 at page 7 fig. 18B.

### 18 - Conformity Declaration

A copy of the declaration of product conformity can be requested by filling in the form available a the internet address: <http://www.oscartielle.it/conformity>

## IMPORTANT NOTICE

### Read prior to installation and keep this information



This product made by Oscartielle S.p.A. is covered by Directive 2002/96/CE WEEE (Waste Electrical and Electronic Equipment) known in Italy as RAEE (Rifiuti da Apparecchiature Elettriche ed Elettroniche) designed to halt the increase of this type of waste and promote recycling as well as decreasing disposal.

The symbol of the crossed-out waste bin that appears on the rating plate declares:

- that the product was put in circulation after 13th August 2005;
- that the product is subject to separate collection and must not be treated like normal domestic waste or sent to dumps for disposal.

The user is required to delivery the product for disposal to the collection center specified by the local authorities for recovery and recycling of professional WEEE (RAEE). In case of trade-in of the old product for a new one, the user can ask the seller to take delivery of the old one, no matter what the brand.

The manufacturer is responsible for making recovery, disposal and treatment of its products feasible at the end of their useful life, either directly or via a collective system.

Violations of the regulation call for specific sanctions, to be established autonomously by each EU member country with its own legislation, binding equally on all those subject to its laws.

Oscartielle S.p.A. in considering this product a WEEE (RAEE), interprets the guidelines of Orgalime, which takes account of the application, in Italian legislation, with Legislative Decree no. 151 of July 15, 2005, of directives 2002/96/CE, and 2002/95/CE (RoHS), relative to the use of hazardous substances in electric and electronic devices.

For further information see your Municipal Authorities, the Seller or the Manufacturer.

The directive does not apply to products sold outside the European Community.

## Declaration of RoHS conformity

The undersigned, **OSCARTIELLE Spa** with headquarters in Via Boffalora, 1/A – 24048 Treviolo (BG) ITALIA declares under its sole responsibility that this refrigerated cabinet model **Minor 2000** with incorporated refrigerating unit, complies with the provisions of Directive 2002/95/CE (RoHS).

In all the homogeneous materials used for its production, any content of lead, mercury, hexavalent chrome, polybrominated biphenyl (PBB), and polybrominated diphenyl ether (PBDE) does not exceed, in weight 0.1%; that of cadmium does not exceed, in weight 0.01%.

OSCARTIELLE S.p.A.  
Daniele Marzaro

## 1 - Description du Meuble frigorifique

Les meubles frigorifiques MINOR2000 sont construits en modules canalisables de longueur interne utilisable de 620mm (MODÈLE 70), 900mm (MODÈLE 100), 1188mm (MODÈLE 130), 1800mm (MODÈLE 190), 2376mm (MODÈLE 250), dans les versions charcuteries/produits laitiers, fruits et légumes et viandes confectionnées. Tous les meubles cités ci-dessus sont équipés d'un système de réfrigération ventilée à air forcé avec groupe compresseur logé et extérieur. Les caractéristiques esthétiques générales ainsi que les dimensions maximales sont clairement illustrées dans la FIG.1 à la page 1.

## 2 - Transport du meuble frigorifique

Le meuble est équipé de patins de guidage en bois (ou emballage en cage de protection, sur demande) qui en permettent le déplacement avec un chariot élévateur à fourche. Ces manœuvres de déplacement doivent être effectuées exclusivement par des techniciens autorisés. Le poids des meubles dans les différentes longueurs ainsi que les points de soulèvement où insérer les fourches des chariots élévateurs pour le déplacement des meubles sont indiqués sur la FIG. 2 page 1.

## 3 - Réception et stockage

A la livraison, assurez-vous que le meuble n'a pas été endommagé et vérifiez l'état de l'emballage. Si ce dernier a été endommagé, vérifiez-en le contenu en présence de l'agent de transport. Le meuble frigorifique doit être protégé des intempéries, la température de stockage doit se situer entre - 25°C et + 55°C et l'humidité de l'air doit être comprise entre 30% et 95%. Les opérations qui doivent être effectuées pour ôter l'emballage doivent être exécutées avec le plus grand soin car dans l'emballage même se trouvent des pièces particulières et/ou des accessoires nécessaires pour compléter le meuble en question (entretoises, bords éventuels, etc.).

Positionner le meuble exactement à l'endroit où l'on souhaite l'installer. Toute modification du positionnement du meuble doit être faite en le déplaçant, ne le tirez jamais par les bords latéraux!

**Attention:** Au cas où la marchandise arriverait endommagée, il faut prévenir immédiatement la Société OSCARTIELLE qui décline toute responsabilité si le signalement des dommages est effectué avec retard. Tout dommage subi par le meuble pendant le transport ou le stockage ne peut être attribué à OSCARTIELLE.

## 4- Installation et conditions ambiantes

Désassembler l'équerre d'assemblage et la palette de transport du meuble, puis visser les pieds réglables (FIG.4 page 2).

Le meuble devra être posé sur un sol parfaitement plat: à pleine charge, le meuble ne doit pas osciller (FIG. 5 page 2). Un mauvais nivellement peut compromettre le bon fonctionnement du meuble frigorifique. Il est formellement interdit d'installer ce meuble frigorifique dans des locaux où sont présentes des substances gazeuses explosives. En outre, utiliser ce meuble frigorifique en plein air ou l'exposer à la pluie est inapproprié (FIG. 3 page 2). Les performances du meuble frigorifique se réfèrent à la catégorie climatique ambiante (suivant les normes internationales ISO 23953-1/2), qui prévoit une température ambiante de 25°C avec une humidité correspondante de 60% pour la catégorie standard (3 ISO 23953-1/2) et 30°C avec une humidité correspondante de 55 % pour la catégorie tropicale (4 ISO 23953-1/2). Il est recommandé de laisser un espace adéquat devant le meuble frigorifique afin de garantir une bonne circulation de l'air dans le condenseur (FIG. 11 page 3). La présence d'objets devant la grille de protection du condenseur peut compromettre le bon fonctionnement du meuble frigorifique (FIG. 6 page 2). Si les conditions ambiantes sont différentes de celles qui étaient prévues ou bien si les étalages sont exposés à des courants d'air supérieurs à 0,2 m/s ou à des rayonnements de chaleur, les performances pourront être inférieures à celles qui étaient prévues. Il est possible de résoudre cet inconvénient en transmettant au fabricant les valeurs ambiantes réelles avant de définir le projet afin de pouvoir éventuellement modifier les paramètres techniques et optionnels du matériel et communiquer à l'installateur les puissances de réfrigération effectivement nécessaires.

## 5 - Branchement électrique

Le branchement électrique doit être effectué par un personnel qualifié, comme prévu par la loi. Pour le branchement voir le schéma électrique a page 6-7.

A l'origine de l'alimentation il faut installer un dispositif omnipolaire magnétotermique/différentiel avec ouverture du contact de 3 mm. avec puissance d'interruption adéquate.

**Attention:** Avant de raccorder le meuble frigorifique au réseau électrique, s'assurer que la tension d'alimentation corresponde bien à celle qui est indiquée sur la plaquette d'immatriculation (considérez que les variations maximums d'alimentation tolérées sont de +/- 10 %). Vérifier que le branchement électrique soit fait avec des câbles de section et de longueur en mesure de supporter le courant et la puissance absorbée par le meuble frigorifique (TAB.2A,TAB.2B page 2, la catégorie climatique 3 correspond à une température ambiante de 25°C RH 60%, alors que la catégorie climatique 4 correspond à une température ambiante de 30°C RH 55%). Les meubles frigorifiques groupe-logé sont pourvus d'une fiche et d'un câble de 2,5 m. de long (FIG. 7 page 2) il est donc nécessaire de ne pas dépasser cette mesure pour le branchement à la prise murale. Le meuble frigorifique doit être branché à sa propre prise de courant fixe (et non avec des câbles de rallonge ou des prises multiples). Le câble doit être bien tendu, dans une position qui soit à l'abri des chocs, non à proximité de liquides ou d'eau, ou de sources de chaleur et il ne doit pas être abîmé (dans le cas contraire, le faire remplacer par du personnel qualifié, comme prévu par la loi). La fiche doit rester accessible même après l'installation du meuble.

**Attention:** L'installation doit être effectuée par du personnel qualifié et être conforme aux normes concernant les installations électriques qui sont en vigueur dans les pays de destination du meuble frigorifique (normes et lois sur la sécurité concernant les installations électriques, normes et lois contre les accidents du travail et contre les incendies, directives). Une installation

non correcte peut causer des dommages à des personnes, animaux ou choses envers lesquels le fabricant n'a aucune responsabilité.

Il est obligatoire de raccorder le meuble frigorifique à la prise de terre. Le fabricant décline toute responsabilité au cas où cette norme contre les accidents du travail ne serait pas respectée. Dans le cas où le meuble frigorifique devrait être installé loin d'une prise de courant, il faut prévoir un raccordement qui soit conforme aux normes en vigueur. Il est absolument interdit d'utiliser des fiches-adaptateurs. Le fabricant décline toute responsabilité pour tout dommage causé à des personnes ou à des choses provoqué par une installation non correcte.

## 6 - Caractéristiques techniques

Le meuble frigorifique est accompagné d'une enveloppe en plastique contenant le présent manuel d'instructions qui doit être impérativement conservé. Il contient en effet les données techniques, les schémas électriques et les tableaux concernant ce meuble.

Les données techniques du meuble frigorifique sont en outre représentées sur la plaquette d'immatriculation (FIG. 8 page 3) qui indique:

1. Désignation commerciale du meuble frigorifique
2. Code correspondant au meuble frigorifique
3. Numéro de matricule du meuble frigorifique
4. Tension d'alimentation
5. Fréquence d'alimentation
6. Puissance maximum absorbée
7. Puissance maximum absorbée pendant la phase de dégivrage
8. Puissance d'éclairage standard
9. Surface d'exposition utilisable
10. Capacité de charge utilisable
11. Type de gaz frigorigène avec lequel l'installation fonctionne
12. Masse de gaz frigorigène avec laquelle chaque installation est chargée
13. Catégorie climatique ambiante et température de référence
14. Catégorie du meuble frigorifique en fonction de la température de conservation du produit
15. Catégorie de protection de l'installation électrique
16. Numéro de commande avec lequel a été produit le meuble frigorifique
17. Numéro d'ordre avec lequel a été mis en production le meuble frigorifique
18. Année de production du meuble frigorifique

**Attention:** La plaquette d'immatriculation et les étiquettes portant des instructions ne doivent en aucun cas être enlevées. Le fabricant décline toute responsabilité au cas où cette prescription ne serait pas respectée.

Nous déclarons que cet appareil est conforme au Décret de Loi du 25/01/1992 n°108, application de la Directive CEE 89/109 concernant les matériaux et les objets destinés à être en contact avec des produits alimentaires.

## 7 - Chargement des produits et utilisation du meuble frigorifique (mise en marche)

Si le meuble a été fortement incliné lors de la mise en place, attendre au moins trois heures avant la mise en marche, afin de permettre au lubrifiant de se recueillir dans le compresseur! Si cette prescription n'est pas respectée, le moteur de condensation pourrait subir des dommages irréversibles. Le meuble frigorifique pourra être mis en marche seulement après avoir exécuté les points 3 et 4.

A meuble frigorifique éteint, commencer par ôter les protections en film plastique présentes à l'intérieur et la l'extérieur, après quoi, effectuer un premier nettoyage (en suivant les instructions mentionnées au point 10).

Visser les entretoises sur le dos (FIG.13, page 3)

Si c'est nécessaire, canaliser le meuble comme au point 16.

Compléter l'équipement du meuble (FIG.14, page 4) en assemblant les décoratifs, le soubassement frontal, les étagères (la distance correcte est bien visible dans la FIG. 1, page 1), les glaces et les soubassements latérales.

Insérer la fiche dans la prise de courant (en respectant les instructions reportées au point 5) et actionner l'interrupteur général de l'éclairage, situé sous le rebord décoratif (FIG. 12 page 3). Les légers bruits de fonctionnement émis par le moteur indiquent la mise en marche du meuble frigorifique. Environ trois heures après la mise en marche il est possible de charger les produits dans le meuble, un thermomètre situé à l'intérieur (FIG. 12 page 3) indique la température de fonctionnement. Ce meuble a été réalisé pour exposer des produits alimentaires, il doit donc maintenir la température des produits et ne doit pas la faire baisser, le produit doit donc être placé à l'intérieur uniquement s'il est déjà refroidi à sa température de conservation.

Pour une conservation optimale des produits, il est recommandé de:

- Ne pas obstruer les fentes de distribution du froid qui assurent un flux d'air correct.
- Quand on remplit un meuble-présentoir frigorifique déjà chargé de marchandise (en plus de respecter les points mentionnés ci-dessus) il est conseillé de placer les nouvelles denrées alimentaires en dessous de celles qui étaient déjà présentes.
- Pendant les heures nocturnes, utiliser le rideau de nuit (disponible sur demande) qui, en plus de conserver de façon optimale les produits exposés, permet une économie d'énergie.

Les meubles-présentoirs MINOR2000 de série sont pourvus d'une commande mécanique de la température, le réglage du thermostat et la charge de gaz sont programmés en usine, le fabricant décline toute responsabilité s'il y a violation de ces programmations.

## 8 - Interdictions et prescriptions

**Attention:** débrancher le meuble frigorifique si il n'est pas utilisé par long temps. L'interrupteur en amont de la prise de courant doit sectionner l'alimentation électrique.

**Attention:** Ne pas exposer le meuble frigorifique aux agents atmosphériques, ne jamais utiliser de jet d'eau direct pour nettoyer le meuble, ne pas toucher et ne pas utiliser le meuble en ayant mains ou pieds humides ou mouillés.

**Attention:** Ne pas enlever protections ou couvertures qui ont besoin d'outils pour être ôtées, il ne faut en aucun cas ôter la couverture du cadre électrique.

**Attention:** Ne pas charger le meuble frigorifique avec des poids excessifs, ne pas entrer à l'intérieur du meuble.

**Attention:** Ne pas essayer d'ôter d'éventuelles formations de givre ou de glace avec des objets métalliques pointus.

**Attention:** L'installation frigorifique ne comporte aucune modification chimique de l'eau du dégivrage produite par le meuble. Cette dernière provient exclusivement de la vapeur contenue dans l'air qui circule à l'intérieur. Dans tous les cas, il est nécessaire que l'eau produite par ces installations soit toujours écoulée dans le réseau des égouts ou dans d'éventuelles installations d'épuration des eaux en conformité avec les lois en vigueur.

**Attention:** Tout usage qui n'est pas indiqué de façon explicite dans ce manuel est à considérer dangereux et le fabricant ne peut donc pas être retenu responsable pour des dommages provenant d'un usage non approprié, non correct ou déraisonnable.

**Attention:** Ne pas endommager le circuit réfrigérant (IEC60335-2-89 :2002 et variantes)

**Attention:** Ne pas utiliser dispositifs électriques dans le compartiment alimentaire du meuble frigorifique. In cas de utilisation, seulement si conseillé du fabricant (IEC60335-2-89 :2002 et variantes)

**Attention:** le meuble ne peut pas être utilisé par personnes (inclus enfants) avec réduit capacités physiques, sensorielles ou mentales, ou sans expérience ou connaissance, si ils ne sont pas été instruit sur l'usage du meuble. Ils doivent être contrôlé par une personne responsable pour leur sécurité.

**Attention:** Les enfants ne pouvons pas jouer avec le meuble frigorifique.

## 9 - Dégivrage du meuble et évaporation de l'eau de condensation

Le cycle de dégivrage, indispensable au bon fonctionnement du meuble frigorifique, est actionné par un thermostat mécanique qui en arrêtant momentanément le moto-condenseur permet à l'évaporateur de se libérer d'éventuelles formations de glace. Le nombre de dégivrages à effectuer (pour meubles de série: 4 dégivrages par 24 h) est programmé en usine. Vérifier périodiquement le fonctionnement du dégivreur automatique des meubles frigorifiques, en cas de dysfonctionnement appeler un technicien spécialisé.

Les meubles-présentoirs MINOR2000 sont pourvus d'un système d'évaporation automatique de l'eau de dégivrage, il est conseillé de contrôler au moins une fois par mois le niveau de la cuvette d'évaporation située dans la loge moteur (il faut effectuer cette opération à meuble frigorifique éteint).

**Attention:** Tout réglage et/ou modification doivent être effectués exclusivement par le personnel du service après-vente.

**Attention:** Ne pas utiliser dispositifs mécaniques pour accélérer le dégivrage différent de les conseillé du fabricant (IEC60335-2-89 :2002 et variantes)

## 10 - Nettoyage du meuble frigorifique

**Attention:** Avant de procéder au nettoyage du meuble, débrancher l'alimentation électrique.

Nettoyer périodiquement le meuble avec des détergents neutres et l'essuyer avec un chiffon doux. Ne pas utiliser de produits inflammables ou abrasifs, ne pas utiliser de jet d'eau direct pour nettoyer le meuble. Quand on procède au nettoyage de la partie interne du meuble, utiliser des gants de protection de façon à ne pas avoir la peau en contact direct avec les parties froides.

**Attention:** Remettre en marche le meuble frigorifique uniquement après s'être assuré que les différentes parties, qui avaient été ôtées ou non, soient bien sèches. Recharger le meuble en suivant les indications mentionnées au point 7.

## 11 - Entretien du meuble frigorifique

**Attention:** Il est conseillé de faire exécuter toutes les opérations d'entretien du meuble frigorifique par du personnel qualifié.

**Attention:** Avant de procéder à l'entretien du meuble, débrancher l'alimentation électrique.

**Attention:** Toutes les autres opérations d'entretien qui ne sont pas décrites ici, y compris le remplacement des lampes fluorescentes, doivent être demandées aux centres de service après-vente ou à du personnel autorisé.

Tous les mois, effectuer le nettoyage du condenseur en ôtant la grille de protection postérieure (FIG. 16 page 4). Utiliser une brosse à soies rigides (mais non métallique) ou encore mieux: un aspirateur, éliminer ainsi toute la poussière et les résidus qui ont pu se déposer entre les ailettes en faisant attention à ne pas les abîmer. Quand on procède au nettoyage du condenseur, utiliser des gants qui puissent protéger d'éventuelles coupures. Une fois les opérations de nettoyage terminées, remettre en place les protections qui avaient été enlevées. Ne pas nettoyer le condenseur pendant de longues périodes comporte une augmentation de la consommation d'énergie et une moins bonne performance du meuble frigorifique.

Après de longues périodes de fonctionnement, des accumulations de glace pourraient se former sur l'évaporateur et en empêcher le bon fonctionnement. Tous les trois mois, procéder au nettoyage général du meuble frigorifique, débrancher d'abord l'alimentation électrique et vider complètement le meuble. Attendre que la glace qui s'est formée sur les ailettes de l'évaporateur ait complètement fondu et ensuite le nettoyer soigneusement avec des brosses à soies souples; là aussi, utiliser des gants qui puissent protéger des coupures (avant de remettre en marche le meuble frigorifique, contrôler que les parois internes soient complètement sèches).

Nous conseillons de faire effectuer un contrôle général une fois par an par un technicien frigoriste ou par du personnel qualifié.

## 12 - Situations d'alerte

**Attention:** Dans le cas où le meuble frigorifique s'arrêterait de fonctionner ou ne se mettrait pas en marche:

- Vérifier qu'il n'y ait pas un black-out électrique.
- Vérifier que la fiche soit bien insérée dans la prise.
- Vérifier (quand il est présent) que le dispositif de protection en amont de la prise de courant soit bien inséré.

Si le motif de l'interruption électrique ne dépend pas de ces circonstances, appeler le service après-vente le plus proche et vider le meuble frigorifique en remettant les produits dans des chambres frigorifiques qui puissent maintenir la température de conservation.

**Attention:** Si le meuble frigorifique ne refroidit pas suffisamment:

- Vérifier que le condenseur soit propre et qu'il soit en mesure d'exercer sa fonction d'échange de chaleur, dans le cas contraire, lire le point 11.
- Vérifier que le meuble ait été correctement chargé et que les prises d'air ne soient pas obstruées, dans le cas contraire, lire le point 7.
- Vérifier que l'évaporateur du meuble ne soit pas recouvert de glace, dans le cas contraire, lire le point 11.
- Vérifier que le meuble frigorifique ne soit pas à proximité de courants d'air ou de sources de chaleur (voir point 4).
- Vérifier que le meuble frigorifique soit bien en plan et que les conditions ambiantes respectent les conditions mentionnées au point 4.

**Attention:** En cas de fuite de Gaz ou d'incendie, ne pas s'approcher de la loge du moteur, débrancher le meuble frigorifique de l'alimentation électrique: Ne pas utiliser d'eau pour éteindre les flammes mais uniquement des extincteurs à sec. Tous les matériaux qui constituent le meuble frigorifique sont ignifuges ou auto-extinctifs et non combustibles.

## 13 - Assistance technique

Dans les cas où une intervention du personnel technique d'assistance serait nécessaire et s'il y a lieu de remplacer des pièces mécaniques, électriques ou des compresseurs, l'utilisateur devra contacter le fournisseur chez lequel le meuble frigorifique a été acheté et demander des pièces de rechange originales.

## 14 - Elimination du meuble

Dans le respect de l'environnement et en conformité aux normes en vigueur du pays, subdiviser les différentes parties du meuble pour la démolition et/ou la récupération.

Toutes les parties constituant le meuble ne sont pas assimilables aux déchets solides urbains à l'exception des parties métalliques qui ne sont pas considérées comme spéciales pour la plus part des pays de destination. En ce qui concerne les composants du circuit de réfrigération c'est-à-dire le gaz réfrigérant et les huiles pour la lubrification, ils ne doivent pas être dispersés dans la nature, mais récupérés dans des centres spécialisés.

**Ce produit contient du HFC, c'est-à-dire des gaz fluorés, réfrigérant à haute valeur d'effet de serre (GWP), disciplinés par le protocole de Kyoto.**

Le gaz contenu dans le polyuréthane expansé pour isolement thermique du meuble frigorifique est (R134A).

Oscartielle utilise dans les meubles produits avec unité frigorifique incorporée les types de réfrigérant suivants :

**R 134a; GWP<sub>(100)</sub> = 1300**

**R 404A; GWP<sub>(100)</sub> = 3750**

Cet appareil est fermé hermétiquement et la charge de réfrigérant est inférieure à 3 kg.

**Il n'est donc pas soumis à l'obligation de livret d'installation, ni à de vérifications périodiques des fuites de réfrigérant** (Décret du Président de la République n. 147 du 15 Février 2006, Art. 3 et 4).

## 15 - Déclaration du fabricant (Interdiction de mise en service)

Les modèles décrits ci-dessus sont construits également avec la possibilité d'être assemblés avec d'autres appareils dans le but de construire une installation qui soit prise en considération par la **Directive 89/392/CEE**.

Le Fabricant déclare donc qu'il n'est pas permis de mettre en service l'appareil tant que l'installation dans laquelle il sera incorporé ou dont il sera un composant n'aura pas été identifiée et déclarée conforme aux conditions de la Directive 89/392/CEE et à la législation nationale où elle est en vigueur, c'est-à-dire jusqu'à ce que l'appareil faisant objet de la présente déclaration soit incorporé et fasse partie de l'installation finale.

## 16 - Mise en linéaire des meubles

Pour effectuer la mise en linéaire entre deux ou plusieurs meubles MINOR2000, suivre les instructions suivantes (FIG. 17 page5) :

1. Rapprocher les vitrines: Utiliser les pieds réglables pour les aligner parfaitement (réf. 1)
2. Introduire les pièces en bois diam. 8 mm comme montré sur le croquis
3. Insérer deux pièces en fer d. 4x40 dans le profil frontal en aluminium (réf. 3).
4. Insérer deux pièces en fer dans le fronton (réf. 4). Il est conseillé de sceller les joints avec de la silicone avant de les unir.
5. Accrocher les châssis entre eux en utilisant les 4 barres taraudées M8x125, les 8 écrous et les 8 rondelles en dotation (réf. 5)
6. Visser les cuves en utilisant 4 vis M8x60 et leurs 4 écrous (réf. 6)
7. Il faut déplacer les fonds de cuve et la tôle des ventilateurs pour mieux fixer les cuves par une vis 6x50 et son boulon (réf. 7).

## 17 - Schémas électriques

Le schéma électrique pour les modèles 70-100-130-190 est consultable à la page 6 FIG.18A, pour le modèle 250 à la page 7 FIG.18B.

## 18 - Déclaration de Conformité

Il est possible de demander une copie de conformité du produit en remplissant le formulaire téléchargeable à l'adresse internet: <http://www.oscartielle.it/conformity>

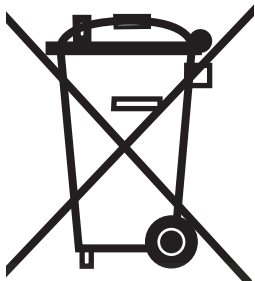


Kälte-Berlin



## AVIS IMPORTANT

### à lire avant l'installation et à conserver !



Pour ce produit de la Oscartielle S.p.A. s'applique la Directive 2002/96/CE DEEE (Déchets d'équipements électriques et électroniques) connue en Italie comme RAEE (Rifiuti da Apparecchiature Elettriche ed Elettroniche) et visant à freiner l'augmentation de ces déchets, à promouvoir leur recyclage, à réduire la quantité de déchets à éliminer.

Le symbole du bidon barré avec une croix qui apparaît sur l'étiquette du produit déclare :

- le produit a été mis en circulation après le 13 août 2005 ;
- le produit rentre dans l'obligation d'un ramassage séparé et il ne peut pas être traité comme un déchet domestique, ni être donné à la décharge.

C'est l'utilisateur qui est responsable de la livraison du produit, destiné à l'élimination, au centre de ramassage spécifié par l'autorité locale pour la réutilisation et le recyclage DEEE (RAEE) professionnels. En cas de remplacement du produit avec un autre nouveau, l'utilisateur peut demander au vendeur le retrait du vieux produit, indépendamment de sa marque.

C'est le fabricant qui est responsable de rendre faisable la réutilisation, l'élimination et le traitement de fin de vie de son propre produit par voie directe ou par l'intermédiaire du système collectif.

Les violations à la normative prévoient des sanctions spécifiques, établies en autonomie, avec sa propre législation, par chacun des états appartenant à la CE et contraignant conformément tous ceux dont la directive s'applique.

Oscartielle S.p.A. en considérant ce produit un DEEE (RAEE), se fait l'interprète des lignes guide d'Orgalime, en tenant compte de la transposition, de la part de la législation italienne, avec le DL n° 151 du 15 juillet 2005, aussi bien de la Directive 2002/96/CE, que de la Directive 2002/95/CE (RoHS) relative à la limitation de l'utilisation de certaines substances dangereuses dans les équipements électriques et électroniques.

Pour d'autres renseignements, contacter l'Autorité Municipale, le Vendeur, le Fabricant.

La directive ne s'applique pas au produit vendu hors de la Communauté Européenne.

## Déclaration de conformité RoHS

**OSCARTIELLE Spa** con sede legale in Via Boffalora, 1/A – 24048 Treviolo (BG) ITALIE déclare sous sa propre responsabilité que ce meuble réfrigéré modèle **Minor 2000** muni d'unité réfrigérante logée, répond à la prescription de la Directive 2002/95/CE (RoHS).

En tous les matériaux homogènes utilisés pour sa fabrication, la présence éventuelle de plomb, de mercure, de chrome hexavalent, de polybromobiphényle (PBB), ainsi que d'éther diphénylique polybromé (PBDE) n'atteint pas le 0,1% en poids ; celle de cadmium n'atteint pas le 0,01% en poids.

OSCARTIELLE S.p.A.  
Daniele Marzaro

## 1 - Beschreibung des Kühlmöbels

Die Kühlmöbel MINOR2000 werden in kanalisierbaren Modulen mit einer Innennutzlänge von 620 mm (MODELL 70), 900 mm (MODELL 100), 1188 mm (MODELL 130), 1800 mm (MODELL 190), 2376 mm (MODELL 250), in den Ausführungen Wurstwaren/Milchprodukte, Obst/Gemüse sowie verpacktem Fleisch hergestellt. Alle oben genannten Kühlmöbel sind mit Umluftkühlungssystem mit eingebautem und externem Aggregat ausgestattet. Die allgemeinen ästhetischen Eigenschaften und die Richtabmessungen sind auf der Abb. 1, Seite 1 dargestellt.

## 2 – Transport des Wandkühlregal

Das Wandkühlregal ist auf einen Holzschlitten gebettet (auf Wunsch Verpackung in Holzverschlag), der den Umschlag mit Gabelstaplern erlaubt; der Umschlag darf nur von hierzu ermächtigten Technikern ausgeführt werden.

Auf der Abb. 2 auf Seite 1 sind die Gewichte der Wandkühlregalen entsprechend ihrer Längen, sowie die Ansetzstellen für den Gabelstapler beim Umschlag angegeben.

## 3 – Warempfang und Einlagerung

Bitte kontrollieren Sie bei der Ankunft der Kühltheke, ob diese etwaige Schäden erlitten hat und prüfen Sie dann den Zustand der Verpackung. Sollte diese Zeichen einer Beschädigung aufweisen, prüfen Sie bitte den Inhalt in Gegenwart des Spediteurs.

Die Kühlmöbel sind vor Unwetter geschützt bei einer Lagertemperatur zwischen -25°C und +55°C und einer Luftfeuchtigkeit zwischen 30% und 95% aufzubewahren.

Beim Auspacken große Vorsicht walten lassen, da in der Verpackung selbst Teile und/oder Zubehöre (Abstandhalter, etwaige Wandteile, usw.) zur Vervollständigung der Theke eingefügt sind.

Die Kühltheke ist genau an der gewünschten Stelle aufzustellen. Die Kühltheke immer nur verschieben, niemals an den Seitenwänden ziehen!

**Achtung:** Sollte die Ware bei Ihnen beschädigt eintreffen, verständigen Sie bitte sofort die Firma, denn etwaige verspätete Anzeigen entheben die Herstellerfirma von jeglicher Verantwortung.

Fa. OSCARTIELLE ist für keinen der Kühltheke während dem Transport oder der Einlagerung zugefügten Schaden zuständig.

## 4 – Aufstellung und Umgebungsbedingungen

Die Sperrung und den Verschlag von dem Wandkühlregal abnehmen, und dann die verstellbare Füße schrauben (Fig. 4 S. 2).

Die Theke ist auf einen perfekt ebenen Boden aufzustellen; bei vollständiger Füllung darf die Theke nicht wackeln (Abb.5, Seite2). Ein mangelhaftes Nivellieren kann den ordnungsgemäßen Betrieb der Kühltheke beeinträchtigen.

Es ist ausdrücklich verboten die Kühltheke in Räumlichkeiten aufzustellen, in denen sich explosionsfähige Gasstoffe befinden.

Der Einsatz der Kühltheke im Freien oder unter Regen stellt einen unsachgemäßen Gebrauch dar (Abb. 3, Seite 2).

Die Leistungen der Kühltheke beziehen sich (gemäß der internationalen Norm ISO 23953-1/2) auf ein Umgebungsklima jener Klasse, die eine Temperatur von 25°C bei einer relativen Feuchtigkeit von 60% Standardklima (3 ISO 23953-1/2) und 30°C bei einer relativen Feuchtigkeit von 55% Tropenklima (4 ISO 23953-1/2) vorsieht.

Auf der Frontseite ist ausreichend Raum vorzusehen, um dem Kondensator einen angemessenen Luftumlauf zu gewähren (Abb.11, Seite 3). Gegenstände vor dem Schutzgitter des Kondensators können den ordnungsgemäßen Betrieb der Kühltheke beeinträchtigen (Abb.6, Seite 2). Sollten die Umweltbedingungen von den vorgesehenen abweichen, oder sollten die Kühltheken Luftströmen über 0,2m/Sek. oder Wärmestrahlungen ausgesetzt sein, sind niedrigere Leistungen als die vorgesehenen zu akzeptieren.

Diese Schwierigkeiten können umgangen werden, indem in der Planungsphase die tatsächlichen Werte der Umgebungsbedingungen für die Bestimmung der technischen und optionellen Materialparameter herangezogen werden und dem Installateur die tatsächlich erforderlichen Kühlleistungen mitgeteilt werden.

## 5 – Elektroanschluß

Der elektrische Anschluß soll unbedingt durch fachlich qualifiziertem Personal und gemäß den im Bestimmungsland des Kühlmöbels geltenden Normen für Elektrotechnik ausgeführt werden. Bitte siehe die elektrische Schema auf Seite 6-7.

Am Anfang der Speiseleitung, es ist notwendig eine allpolige magneto-thermische/differentiale Vorrichtung mit 3 mm Öffnen der Abschaltung und mit angemessener Abschaltleistung zu installieren.

**Achtung:** Vor dem Anschluß der Kühltheke an das Stromnetz sicherstellen, daß die Speisespannung der auf dem Kennschild angegebenen entspricht (berücksichtigen Sie bitte, daß die maximal zulässigen Schwankungen der Speisespannung +/-10% betragen). Bitte prüfen Sie, ob der Elektroanschluß mit Kabeln angemessener Stärke und Länge für die Stromaufnahme seitens der Kühltheke erfolgt (Tab.2A,Tab.2B Seite 2, die Klimaklasse 3 entspricht Umweltbedingungen von 25°C, 60% r.F., während die Klimaklasse 4 Umweltbedingungen von 30°C, 55% r.F. entspricht).

Die Kühlmöbel Plug-In werden mit einem Stecker und Kabel von 2,5m Länge (Abb.7, Seite 2) geliefert, dieses Maß ist daher für einen Anschluß an eine Wandsteckdose nicht zu überschreiten. Der Anschluß der Kühltheke hat mit einer nur für sie vorgesehenen, festen Steckdose zu erfolgen (bitte keine Verlängerungskabel oder Mehrfachsteckdosen verwenden). Das Kabel ist ordentlich, vor Stößen geschützt und weder in der Nähe von Flüssigkeiten oder Wasser, noch von Wärmequellen

zu verlegen. Es darf nicht beschädigt sein (in einem solchen Fall ist es von Fachpersonal gemäß den gesetzlichen Vorschriften zu ersetzen). Der Zugang zum Stecker ist auch bei aufgestellter Kühltheke zu gewährleisten.

**Achtung:** Die Aufstellung hat in Übereinstimmung mit den Bestimmungen des Herstellers seitens fachlich qualifiziertem Personal und gemäß den im Bestimmungsland der Kühltheke geltenden Normen für Elektrotechnik (Normen und Gesetze bezüglich der Elektrosicherheit, Unfallverhütungs- und Brandschutzvorschriften, Richtlinien) zu erfolgen. Eine unsachgemäße Aufstellung kann Personen- und Sachschäden verursachen, für die der Hersteller keine Verantwortung übernimmt.

Die Erdung der Kühltheke ist verpflichtend. Der Hersteller lehnt bei mangelnder Beachtung dieser Unfallverhütungsvorschrift jegliche Verantwortung ab. Wird die Kühltheke nicht in ausreichender Nähe von Stromquellen aufgestellt, ist der elektrische Anschluß in Übereinstimmung mit den geltenden Normen auszuführen. Der Einsatz von Adaptersteckern ist bedingungslos untersagt. **Der Hersteller lehnt jegliche Verantwortung für etwaige Personen- oder Sachschäden ab, die von einer unsachgemäßen Aufstellung verursacht wurden.**

## 6 – Technische Daten

Der Kühltheke ist ein Plastikbeutel beigelegt, der das vorliegende Betriebshandbuch enthält, das unbedingt aufzubewahren ist. In diesem sind die technischen Daten, die Schaltpläne und Tabellen bezüglich der Kühltheke enthalten.

Die technischen Daten der Kühltheke sind außerdem auf dem Kennschild (Abb.8, Seite 3) angegeben:

1. die Handelsbezeichnung der Kühltheke
2. der Kühltheke entsprechende Code
3. die Kennnummer der Kühltheke
4. die Speisespannung
5. die Speisefrequenz
6. der max. Stromverbrauch
7. der max. Stromverbrauch beim Abtauen
8. die elektrische Leistung für Standardbeleuchtung
9. die Nutz- Ausstellungsfläche
10. das Nutz-Befüllungsvermögen
11. der Typ des Kühlgases mit dem die Anlage läuft
12. die Masse des Kühlgases von jeder einzelnen Anlage
13. die Raumklimaklasse und die Bezugstemperatur (Thermometertrockenkugel)
14. die Klasse der Kühltheke entsprechend der Konservierungstemperatur für die Produkte
15. die Schutzklasse der Elektroanlage
16. die Kommissionsnummer, unter der die Kühltheke hergestellt wurde
17. die Auftragsnummer, unter die die Kühltheke in die Fertigung ging
18. das Baujahr der Kühltheke

**Achtung:** Das Kennschild und die Hinweisschilder dürfen niemals abgenommen werden. Der Hersteller lehnt jegliche Verantwortung ab, sollte dieser Hinweis nicht befolgt werden.

Es wird hiermit erklärt, daß die Einrichtung dem G.D. vom 25/01/1992 Nr. 108, Inkraftsetzung der EG-Richtlinie 89/109 bezüglich mit Lebensmitteln in Kontakt kommenden Materialien und Gegenständen, entspricht.

## 7 – Befüllen und Einsatz der Kühltheke (Inbetriebnahme)

Sollte die Kühltheke während dem Aufstellen eine starke Neigung erfahren haben, vor der Inbetriebnahme mindestens drei Stunden abwarten, damit das Schmieröl sich wieder im Kompressor ansammeln kann! Bei einer Nichtbeachtung dieser Vorschrift kann der Motokondensator nicht wieder gutzumachenden Schaden erleiden.

Die Kühltheke darf erst nach Befolgung der Punkte 3 und 4 zum ersten Mal in Betrieb genommen werden.

Bei ausgeschalteter Kühltheke: aussen und innen die Plastikhüllen abnehmen, anschließend eine erste Reinigung (gemäß den Angaben unter Punkt 10) vornehmen.

Die Abstandstücke an die Rückwand schrauben.(Fig. 13 S. 3)

Wenn es nötig ist, das Wandkühlregal zusammenbauen, wie am Punkt 16 steht.

Die Ausstattung des Wandkühlregals fertigstellen: die Frontblende, die Frontsockel, die Regalauslagen (der beste Abstand ist in Abb. 1 Seite 1 sichtbar), die Seitengläser und Seitensockeln einbauen.

Den Stecker in die Steckdose einführen (unter den unter Punkt 5 beschriebenen Voraussetzungen) und mit dem Hauptschalter unter der Dekoration die Lichter einschalten (Abb.12, Seite 3). Das leichte Motorengeräusch zeigt den Betrieb der Kühltheke an.

Nach ungefähr 3 Stunden nach der Inbetriebnahme kann die Kühltheke eingeräumt werden, der Thermometer im Innern der Kühltheke zeigt die Betriebstemperatur an (Abb.12, Seite 3). Die Kühltheke wurde für die Ausstellung von Lebensmitteln gebaut. Die Temperatur der in ihr ausgestellten Produkte soll erhalten bleiben und darf nicht absinken. Sie ist daher mit Produkten zu befüllen, die schon auf ihre Konservierungstemperatur abgekühlt worden sind.

Für eine optimale Konservierung der Produkte empfiehlt sich:

- Nicht die Schlitze für die Kälteverteilung, die eine korrekte Luftströmung garantieren, versperren.
- Beim Auffüllen einer schon teilweise befüllten Theke (zusätzlich zur Beachtung der oben aufgeführten Punkte) ist es angebracht, die frischen Lebensmittel unter die schon vorhandenen zu legen.
- Während der Nachtstunden die Nachtabdeckung (auf Wunsch verfügbar) einsetzen, diese erlaubt nicht nur eine bestmögliche Konservierung der ausgestellten Produkte, sondern auch eine Energieeinsparung.

Die Kühltheken MINOR2000 OSCARTIELLE sind serienmäßig mit einer mechanischen Temperaturregelung ausgestattet, die Einstellung vom Thermostat und die Gasbefüllung sind schon im Herstellerwerk erfolgt, ein Eingreifen auf diese Einstellungen enthebt den Hersteller von jeglicher Verantwortung.

## 8 – Verbote und Vorschriften

**Achtung:** die Speisespannung von dem Kühlmöbeln abnehmen, wenn dies für lange Zeit nicht arbeitet. Der Schutzschalter vor der Steckdose soll den elektrischen Anschluss trennen.

**Achtung:** Die Theke keinen Witterungseinflüssen aussetzen, für die Reinigung der Kühltheke niemals einen direkten Wasserstrahl einsetzen, die Theke nicht mit nassen oder feuchten Händen oder Füßen berühren, noch benützen.

**Achtung:** Nicht die Schutzvorrichtungen oder Abdeckungen, zu deren Abnahme ein Werkzeug erforderlich ist abnehmen, niemals die Abdeckung der Elektroschalttafel abnehmen.

**Achtung:** Die Kühltheke nicht übermäßig belasten, nicht in das Innere der Kühltheke gehen.

**Achtung:** Nicht versuchen etwaige Eisbildungen mit spitzen Gegenständen zu entfernen.

**Achtung:** Die Kühlanlage bedingt keine chemische Änderung vom Abtauwasser der Theke. Dieses Wasser kommt ausschließlich aus dem Wasserdampf der im Innern der Kühltheke zirkulierenden Luft. Auf jeden Fall ist es erforderlich, daß das von den Anlage erzeugte Wasser ständig über den Abfluß oder eventuell über Kläranlagen abgeführt wird, die den geltenden Gesetzen entsprechen.

**Achtung:** Jeder nicht ausdrücklich im vorliegenden Handbuch erläuterte Gebrauch ist als gefährlich zu betrachten und der Hersteller kann nicht für etwaige Schäden verantwortlich gemacht werden, die sich aus einem unsachgemäßen und unvernünftigen Einsatz ergeben.

**Achtung:** Das Kühlsystem nicht beschädigen (IEC60335-2-89:2002 und Veränderungen)

**Achtung:** Elektrische Vorrichtungen innen der Inseln verwenden, wenn nicht von dem Herstellern empfohlen (IEC60335-2-89:2002 und Veränderungen)

**Achtung:** Dieses Gerät kann nicht von Personen (Kinder eingeschlossen) mit gemachten physischen, sensorischen oder geistigen Geschicklichkeiten, oder ohne Erfahrung oder Kenntnis, verwendet werden, außer sie geschult über das Verbrauch des Geräts worden sind und unter Kontrolle von einer Person, die verantwortlich für seine Sicherheit, ist.

**Achtung:** Kinder sollen nicht mit dem Gerät spielen.

## 9 – Abtauen der Theke und Verdunsten des Kondenswassers

Der für einen korrekten Betrieb der Kühltheke unerläßliche Abtauzyklus wird von einem mechanischen Thermometer aktiviert, der es dem Verdampfer durch ein zeitweiliges Abschalten des Kondensatoraggregats erlaubt sich von etwaigen Eisbildungen zu befreien. Die Anzahl der Abtauungen (serienmäßig 4 Abtauungen/24 h) wird im Herstellerwerk eingestellt. Bitte prüfen Sie das automatische Abtauen der Kühltheken in regelmäßigen Zeitabständen und rufen Sie bei Betriebsstörungen einen Fachmann.

Die Kühltheken MINOR2000 sind mit einem automatischen Verdampfungssystem des Kondenswassers ausgestattet. Es empfiehlt sich wenigstens einmal monatlich den Stand in der Verdampfungsschale im Motorraum zu kontrollieren (bei ausgeschalteter Kühltheke).

**Achtung:** etwaige Einstellungen oder Änderungen sind ausschließlich dem Kundendienst vorbehalten.

**Achtung:** um die Abtauung schneller zu machen, keine mechanische Vorrichtungen verwenden, außer die von Herstellern empfohlen (IEC600335-2-89:2002 und Veränderungen).

## 10 – Reinigung der Kühltheke

**Achtung:** vor der Reinigung der Kühltheke die Speisespannung abnehmen.

Die Kühltheke in regelmäßigen Zeitabständen mit neutralen Reinigungsmitteln waschen und mit trockenen Tüchern nachtrocknen. Dabei weder entflammbare, noch abrasive Produkte verwenden und zur Reinigung der Kühltheke keine direkte Wasserstrahlen einsetzen. Bei der Reinigung des Innenteils Schutzhandschuhe anlegen, um einen direkten Kontakt der Haut mit den kalten Teilen zu vermeiden.

**Achtung:** Die Kühltheke erst wieder einschalten, nachdem alle abnehmbaren und festsitzenden Teile vollständig trocken sind. Die Kühltheke gemäß den unter Punkt 7 erläuterten Angaben auffüllen.

## 11 – Wartung der Kühltheke

**Achtung:** Alle bezüglich der Wartung der Kühltheke beschriebenen Arbeitsgänge sind von Fachpersonal auszuführen.

**Achtung:** Vor den Wartungsarbeiten der Kühltheke die Speisespannung abnehmen.

**Achtung:** Weitere hier nicht beschriebene Wartungsarbeiten, einschließlich dem Austausch der Leuchtstofflampen, sind Vertragskundendienststellen oder befähigtem Fachpersonal zu übertragen.

Der Kondensator ist monatlich zu reinigen, hierzu das hintere Schutzgitter (Abb. 16, Seite 4) abnehmen. Für die Reinigung eine Bürste mit harten Borsten (keine Metallbürste) verwenden oder noch besser einen Staubsauger und alle Schmutz- und Staubablagerungen zwischen den Flügeln entfernen, ohne letztere zu beschädigen. Bei der Reinigung des Kondensators Handschuhe zum Schutz vor etwaigen Verletzungen anlegen. Nach den Reinigungsarbeiten die abgenommenen Schutzvorrichtungen wieder einsetzen. Eine mangelnde Reinigung des Kondensators über längere Zeiträume bedingt einen höheren Energieverbrauch und einen Leistungsabfall der Kühltheke.

Nach längeren Betriebszeiten können sich auf dem Verdampfer Eisbildungen ansammeln, die einen ordnungsgemäßen Betrieb von diesem beeinträchtigen. Vierteljährlich ist eine Generalreinigung vorzunehmen. Hierzu die elektrische Spannung abnehmen und die Kühltheke vollständig ausräumen.

Abwarten, bis das Eis auf den Verdampferflügeln vollständig abgetaut ist und diesen dann sorgfältig mit einer weichen Bürste reinigen. Auch in diesem Falle sind zum Schutz vor Verletzungen Handschuhe anzulegen (vor dem erneuten Einschalten der Kühltheke kontrollieren, ob die Innenwände vollkommen trocken sind).

Wir empfehlen Ihnen einmal jährlich von einem Kühltechniker oder von Fachleuten eine Generalüberholung ausführen zu lassen.

## 12 - Notfallsituationen

**Achtung** – Sollte die Kühltheke außer Betrieb gehen oder nicht anlaufen:

- prüfen, ob es sich nicht um einen Stromausfall handelt.
- Prüfen, ob der Stecker ordnungsgemäß in seiner Steckdose sitzt.
- Prüfen (wo vorhanden), ob die etwaige Schutzvorrichtung vor der Steckdose eingeschaltet ist.

Ist die Betriebsunterbrechung auf keinen der obigen Gründe zurückzuführen, rufen Sie bitte die nächstliegende Kundendienststelle und räumen Sie die Kühltheke aus. Die Produkte sind zwischenzeitlich in einer Kühlzelle aufzubewahren.

**Achtung** – Die Kühlleistung der Kühltheke ist nicht ausreichend:

- Prüfen, ob der Kondensator sauber und in der Lage ist den Wärmeaustausch ordnungsgemäß auszuführen, andernfalls siehe Punkt 11.
- Prüfen, ob die Kühltheke ordnungsgemäß eingeräumt ist und ob die Luftöffnungen nicht versperrt sind, andernfalls siehe Punkt 7.
- Prüfen, ob der Verdampfer der Kühltheke vereist ist, andernfalls siehe Punkt 11.
- Prüfen, ob die Kühltheke Luftströmen oder Wärmequellen ausgesetzt ist (siehe Punkt 4).
- Die korrekte Nivellierung der Kühltheke kontrollieren und ob die Umgebungsbedingungen den Angaben unter Punkt 4 entsprechen.

Sollte nach den oben genannten Kontrollen die Betriebsstörung weiterhin bestehen, rufen Sie bitte die nächstliegende Kundendienststelle.

**Achtung** – Bei Undichtigkeiten der Gasleitung oder im Brandfalle nähern Sie sich bitte nicht dem Motorraum, sondern schalten Sie die Speisespannung zu der Kühltheke aus. Im Brandfall zum Löschen kein Wasser verwenden, sondern nur den Feuerlöscher. Alle Materialien, aus denen die Kühltheke hergestellt ist, sind feuerhemmend oder selbstlöschend und jedenfalls nicht brennbar.

## 13 - Kundendienst

Sollte der Eingriff seitens der Techniker vom Kundendienst erforderlich werden oder der Austausch von mechanischen und elektrischen Teilen oder von den Kompressoren, wenden Sie sich bitte an den Händler, bei dem die Kühltheke erworben wurde und verlangen sie den Einsatz von Originalersatzteilen.

## 14 – Demontage und Entsorgung des Kühlmöbels

Zum Schutz der Umwelt und in Übereinstimmung mit den in den Bestimmungsländern geltenden Normen muss das Kühlmöbel zur Entsorgung/Wiederverwendung zerlegt werden.

Mit Ausnahme der Metallteile, die in den meisten Bestimmungsländern nicht als Sonderabfall gelten, müssen alle restlichen Teile aus denen das Kühlmöbel gebaut wurde, als Sondermüll entsorgt werden. Die Bauteile der Kühlung, d.h. das Kühlgas und die Schmieröle, dürfen nicht in der Umwelt, sondern sind in den dafür vorgesehenen Sammelstellen zu entsorgen.

**Dieses Produkt enthält FKW, d.h. Fluorkohlenwasserstoffe, ein Kühlmittel mit hohem Treibhauspotenzial (GWP), die vom Kyoto-Protokoll geregelt werden.**

Der Gas enthält im Spur-Schaum für die Wärmeisolierung des Kühlregals ist (R134A).

Oscartielle benützt bei den Möbeln mit eingebautem Aggregat folgende Arten von Kühlmittel:

**R 134a; GWP<sub>(100)</sub> = 1300**

**R 404A; GWP<sub>(100)</sub> = 3750**

Dieses Gerät ist hermetisch abgedichtet und die Kühlmittelladung liegt unter 3 kg.

**Es unterliegt daher weder der Pflicht eines Anlagenzulassungsscheins noch periodischen Prüfungen auf Kühlmittelverluste (D.P.R. Nr. 147 vom 15. Februar 2006 Art. 3 und 4).**

## 15 – Erklärung seitens des Herstellers (Verbot der Inbetriebnahme)

Die oben beschriebenen Modelle werden auch für den Zusammenbau mit anderen Maschinen zur Bildung einer Anlage gemäß der **Richtlinie 89/392/EG** hergestellt.

Der Hersteller erklärt hiermit, daß die Maschine nicht in Betrieb genommen werden darf, bis die Anlage, in die sie eingebaut wird oder von der sie einen Teil darstellen wird, identifiziert ist und deren Übereinstimmung mit den Bedingungen der **Richtlinie 89/392/EG** und der nationalen Gesetzgebung zu deren Aufnahme erklärt ist, d.h. bis die Maschine, Gegenstand der vorliegenden Erklärung, nicht Teil der Endbestimmungsanlage ist.

## 16 – Zusammenbau mehrerer Kühlmöbel

Zum Zusammenbau zweier bzw. mehrerer Kühlmöbel MINOR2000, halten Sie sich an die nachfolgenden Anleitungen (ABB. 17, Seite 5):

1. Die Regalen nebeneinander stellen und die Gewindefüße einstellen um Reih und Glied zu erreichen (Ref.1)
2. Stellstifte Durchmesser 8 mm. aus Holz laut Zeichnung einsetzen
3. Die zwei Stahlstifte Durchmesser 4x40 in den Alu-Profile der Wannn einsetzen (Ref.3).
4. Zwei Stahlstifte Durchmesser 4x40 in den obersten Alu-Frontblenden einsetzen (Ref.4). Vor den Zusammenziehen der zwei Regalen sollen die kanalisierten Seiten mit Silikon abgedichtet sein.

5. Das Grundgestell durch vier Gewindestangen mit Ring und Muttern zusammenstellen (Ref.5).
6. Die Wandkühlregalen durch vier Schrauben M8x60 und entsprechenden Muttern zusammenbauen (Ref.6)
7. Auslageboden und Lufträger entfernen, und die Wannn durch 1 Schraube M6x50 mit Mutter zusammenziehen (Ref.7)

#### **17 - Schaltpläne**

Der Schaltplan für Länge 70-100-130-190 cm. ist auf Seite 6 Abb.18A und für Länge 250 cm. Siehe Seite 7 Abb. 18B.

#### **18 - Übereinstimmungserklärung**

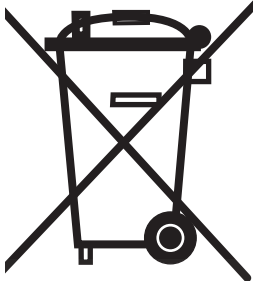
Die Konformitätserklärung des Produktes kann angefordert werden; dazu das Formular unterfolgender Web-Adresse ausfüllen: <http://www.oscartielle.it/conformity>



Kälte-Berlin

## WICHTIGER HINWEIS

### Bevor Installation lesen und danach aufbewahren.



Dieses Produkt von Oscartielle S.p.A. fällt unter die Richtlinie 2002/96/CE WEEE (Waste Electrical and Electronic Equipment), die in Italien als RAEE (Rifiuti da Apparecchiature Elettriche ed Elettroniche) bekannt ist. Sie dient dem Zweck, die Förderung der Wiederverwertung und die stoffliche Verwertung zur Reduzierung der zu beseitigenden Abfallmenge zu reduzieren.

Das Symbol mit der Tonne und dem Kreuz auf dem Produktschild bedeutet:

- dass das Produkt nach dem 13. August 2005 in Umlauf gebracht wurde;

- dass das Produkt getrennt entsorgt werden muss und weder als Hausmüll noch in der Mülldeponie entsorgt werden darf.

Es ist Pflicht des Benutzers, das zu entsorgende Produkt der von der örtlichen Behörde befähigten Sammelstelle zur Entsorgung und zum Recycling WEEE (RAEE) zu übergeben. Bei Ersatz des Produkts mit einem neuen, kann der Benutzer beim Verkäufer die Rücknahme des alten Geräts fordern und dies unabhängig von der Marke.

Es ist Pflicht des Herstellers, das Recycling und die Behandlung nach Lebenslauf seines Produkts auf direkte Weise oder mittels Sammelstellen machbar zu machen.

Eine Verletzung dieser Richtlinie sieht besondere Strafen vor, die von jedem einzelnen Staat, der Mitglied der EG und folglich an die o.g. Richtlinie gebunden ist, mit eigenen Gesetzgebungen geregelt werden.

Oscartielle S.p.A. bezeichnet sein Produkt als ein Produkt WEEE (RAEE) und bezieht sich auf die Richtlinien Orgalime und dies unter Beachtung der Umsetzung seitens der italienischen Gesetzgebung, mit Verordnung D.Lgs. Nr.151 vom 15. Juli 2005, der Richtlinie 2002/96/EG und 2002/95/EG (RoHS) betreffend den Einsatz von gefährlichen Stoffen bei elektrischen und elektronischen Geräten.

Für nähere Informationen muss die Gemeindebehörde vor Ort, der Verkäufer und Hersteller zur Rate gezogen werden.

Die Richtlinie wird bei Produkten, die an Länder, die nicht Mitglieder der Europäischen Union sind, nicht angewendet.

## RoHS Konformitätserklärung

**OSCARTIELLE Spa**, Via Boffalora, 1/A – 24048 Treviolo (BG) ITALIA erklärt unter eigener Verantwortung, dass dieses Kühlmöbel **Minor 2000** mit einem eingebautem Kühlaggregat ausgestattet ist und den Anforderung der Richtlinie 2002/95/EG (RoHS) entspricht.

Bei allen zur Herstellung eingesetzten, homogenen Materialien erreicht die evtl. Anwesenheit von Blei, Quecksilber, sechswertigem Chrom, polybromiertem Biphenyl (PBB), polybromiertem Diphenylether (PBDE) nicht das Gewicht von 0,1% sowie Cadmium nicht das Gewicht von 0,01%.

A handwritten signature in black ink, appearing to read 'Daniele Marzaro'.

OSCARTIELLE S.p.A.  
Daniele Marzaro

## 1 - Descripción de la cámara

Las exhibidoras refrigeradas MINOR2000 se fabrican en módulos canalizables que tienen una longitud útil interna de 620 mm (MODELO 70), 900 mm (MODELO 100), 1188 mm (MODELO 130), 1800 mm (MODELO 190), 2376 mm (MODELO 250), en las versiones embutidos/lácteos, fruta/verdura y carnes envasadas. Todos los muebles mencionados poseen un sistema de refrigeración ventilada por aire forzado con grupo compresor incorporado y externo. Las características estéticas generales y las dimensiones máximas están claramente ilustradas en la FIG. 1 de la pág. 1.

## 2 - Desplazamiento de la cámara

El mueble está provisto de patines de madera (o embalaje en jaula a petición del cliente) que permiten desplazarla con carretillas elevadoras de horquilla. El desplazamiento debe ser llevado a cabo exclusivamente por técnicos autorizados.

El peso de las exhibidoras según las distintas longitudes y los puntos de enganche horquillas para el desplazamiento están ilustrados en la FIG. 2 de la pág. 1

## 3 - Recepción y almacenamiento

A la entrega de la exhibidora, conviene asegurarse de que no haya sufrido daños durante el transporte, comprobando las condiciones del embalaje. Si éste último presenta daños, comprobar el contenido en presencia del transportista.

La exhibidora debe quedar protegida de la intemperie, la temperatura de almacenaje deberá estar comprendida entre los  $-25^{\circ}\text{C}$  y los  $+55^{\circ}\text{C}$ . La humedad del aire debe estar entre 30% y 95%.

Las operaciones de desembalaje hay que llevarlas a cabo con extremo cuidado ya que dentro del embalaje se encuentran detalles y/o accesorios necesarios para completar la exhibidora (distanciadores, bordes, etc).

Colocar la exhibidora exactamente en el lugar de instalación deseado. Para moverla, desplazarla con los medios adecuados, ¡no tirar nunca la exhibidora por los bordes!

**Atención:** En el caso de que la mercancía llegase dañada hay que advertir a la empresa inmediatamente. En caso contrario la empresa queda eximida de cualquier responsabilidad.

Cualquier daño que haya sufrido la exhibidora durante el transporte y el almacenaje no se pueden atribuir a OSCARTIELLE.

## 4 - Instalación y condiciones ambientales

Desunir del mueble el seguro y el pallet de transporte, después atornillar los pies regulables (FIG. 4 pag.2).

La exhibidora tiene que apoyarse en un suelo totalmente plano. Una vez llena no debe oscilar (FIG. 5 pág. 2). Una nivelación incorrecta puede perjudicar el funcionamiento de la exhibidora de refrigeración.

Queda expresamente prohibido montar la exhibidora en espacios donde haya sustancias gaseosas explosivas.

Se considera uso impropio también colocar la exhibidora al aire libre o exponerla a la lluvia (FIG. 3 pág.2).

Las prestaciones de la exhibidora se refieren a la clase climática ambiental (según la normativa internacional ISO 23953-1/2), que prevé una temperatura ambiente de  $25^{\circ}\text{C}$  con una humedad relativa del 60% para el estándar (3 ISO 23953-1/2) y  $30^{\circ}\text{C}$  con humedad relativa del 55% para el tropical (4 ISO 23953-1/2).

Se necesita un espacio frontal adecuado para garantizar una buena circulación de aire en el condensador (FIG.11 pág.3).

La presencia de objetos delante de la rejilla de protección del condensador perjudicaría el correcto funcionamiento de la exhibidora (FIG.6 pág.2). Si las condiciones ambientales difieren de las previstas, o si las cámaras están expuestas a corrientes de aire superiores a  $0,2\text{m/seg.}$ , o a radiaciones de calor, las prestaciones de la cámara serán inferiores a las definidas.

Es posible resolver este inconveniente notificando los valores ambientales reales antes de la definición del proyecto, para poder modificar si fuera necesario los parámetros técnicos opcionales del material. Habrá que informar al instalador de las potencias frigoríficas realmente necesarias.

## 5 - Conexión eléctrica

**Atención:** la instalación tiene que realizarse por personal calificado, en conformidad con las normativas eléctricas vigentes. Para la conexión eléctrica consultar el esquema a pág. 6-7.

Se necesita instalar al inicio de l'alimentación un dispositivo omnipolar magnetotérmico/diferencial con abertura contacto de 3 mm y poder de interrupción adecuado.

**Atención:** Antes de conectar la exhibidora a la corriente, comprobar que la tensión de alimentación corresponda a la que se indica en la placa de matrícula (tener en cuenta que las variaciones máximas de la tensión de alimentación permitidas son del  $\pm 10\%$ ). Comprobar que la instalación eléctrica tenga cables de sección y longitud capaces de soportar la corriente y la potencia absorbida de la cámara (TAB.2A, TAB.2B pág. 2, la clase climática 3 corresponde a un ambiente a  $25^{\circ}\text{C}$  RH60%, mientras que la clase climática 4 a un ambiente a  $30^{\circ}\text{C}$  RH55%).

Las exhibidoras plug-in están dotadas de enchufe y cable de 2,5 m de longitud (FIG. 7 pág. 2) por lo cual será necesario atenerse a esta medida para enchufar la cámara a la pared. La exhibidora debe enchufarse a una auténtica toma de corriente fija (no con alargaderas ni tomas múltiples). El cable tiene que estar bien tensado, en una posición al reparo de posibles golpes, no debe estar cerca de líquidos, agua, ni fuentes de calor, hay que tener cuidado de no deteriorarlo (en cuyo caso tiene que cambiarlo un miembro del personal cualificado como previsto por la legislación). El enchufe tiene que resultar de fácil acceso tras la instalación de la exhibidora.

**Atención:** Hay que realizar la instalación según las indicaciones del fabricante, la tiene que llevar a cabo personal calificado y en conformidad con las normativas eléctricas en vigor de los países de destino de la exhibidora (Normas y leyes de



seguridad eléctrica, Normas de prevención de accidentes y antincendio, directivas varias). Una instalación incorrecta puede causar daños a personas, animales o cosas, en cuyo caso el fabricante no tiene ninguna responsabilidad.

Es obligatorio conectar la exhibidora a tierra. El fabricante declina toda responsabilidad en el caso de que no se respete esta norma de prevención de accidentes. En el caso de que la exhibidora deba instalarse lejos de enchufes eléctricos, preparar un enlace conforme a las normas vigentes. Está absolutamente prohibido usar enchufes adaptadores. **El fabricante declina toda responsabilidad por los posibles daños a personas o cosas provocados por una incorrecta instalación.**

## 6 - Características técnicas

En el embalaje de la exhibidora se incluye una bolsa de plástico que contiene el presente manual de instrucciones, el cual tiene que conservarse obligatoriamente. En él se incluyen datos técnicos, esquemas eléctricos y tablas referentes a la exhibidora.

Los datos técnicos de la exhibidora están además incluidos en la placa de matrícula (FIG. 8 pág. 3), como se explica a continuación:

1. Designación comercial de la exhibidora frigorífica
2. Código correspondiente a la exhibidora frigorífica
3. Número de matrícula de la exhibidora frigorífica
4. Tensión de alimentación
5. Frecuencia de alimentación
6. Potencia máxima absorbida
7. Potencia máxima absorbida en la fase de desescarche
8. Potencia de iluminación estándar
9. Superficie de exposición útil
10. Volumen de carga útil
11. Tipo de gas refrigerante con el que funciona la instalación
12. Masa de gas refrigerante con la que se carga cada instalación
13. Clase climática ambiental y temperatura de referencia (tª ampolla seca)
14. Clase de la cámara frigorífica según la temperatura de conservación del género
15. Clase de protección de la instalación eléctrica
16. Número de partida en que se ha producido la exhibidora frigorífica
17. Número de pedido con el que entró en producción la exhibidora frigorífica
18. Año de producción de la exhibidora frigorífica

**Atención:** La placa de matrícula y las etiquetas de advertencia no se pueden quitar bajo ningún concepto. El fabricante declina toda responsabilidad si no se respeta esta advertencia.

Se declara que el equipo es conforme al Decreto Legislativo (Italia) del 25/01/1992 n° 108, en aplicación de la Directiva CEE 89/109 referente a los materiales y objetos destinados a entrar en contacto con géneros alimentarios.

## 7 - Exposición del género y uso de la exhibidora (puesta en funcionamiento)

Si la exhibidora ha sufrido inclinaciones importantes durante su colocación, hay que esperar tres horas como mínimo antes de ponerla en marcha para que el aceite lubricante se recoja en el compresor. Si no se observa esta prescripción el compresor podría sufrir daños irreparables.

La exhibidora se podrá poner en funcionamiento por primera vez sólo tras haber completado los puntos 3 y 4.

Mientras todavía está apagada, quitar las protecciones de película de plástico que se encuentran por dentro y por fuera, y limpiar las superficies (siguiendo las indicaciones del punto 10).

Atornillar la riostra sobre el respaldo (FIG.13 pag. 3).

Si es necesario, unir el mueble como explicado al punto 16.

Para completar la activación del mueble montar: decorativos y zocalos frontales, estantes móviles (se puede ver la distancia óptima en la FIG.1 pag.1), cristales y zocalos laterales.

Enchufar la exhibidora a la toma de corriente (según las condiciones descritas en el punto 5) y poner en funcionamiento el interruptor general, situado bajo la aleta decorativa (FIG.12 pág.3). El motor emitirá un leve ruido y se encenderá el visualizador de temperatura para indicar que la exhibidora se ha puesto en funcionamiento.

Unas 3 horas después de su puesta en funcionamiento se puede colocar el género en la exhibidora. El termómetro situado dentro de la exhibidora (FIG.12 pág. 3) indicará la temperatura de ejercicio. La exhibidora ha sido realizada para la exposición de géneros alimentarios, para conservar su temperatura pero no para bajarla, por lo que hay que introducir el género en la exhibidora sólo cuando ya se encuentra refrigerado a la correspondiente temperatura de conservación.

Para una mejor conservación del género es aconsejable:

- No obstruir las ranuras de distribución del frío que garantizan que el aire fluya correctamente.
- Cuando se carga una exhibidora que está ya parcialmente llena de mercancía, además de respetar los niveles anteriormente indicados, conviene colocar los nuevos productos debajo de los que ya estaban expuestos.
- Durante el horario nocturno utilizar la cubierta nocturna (disponible a petición del cliente), que además de contribuir a la conservación de los géneros expuestos, ayudan al ahorro energético

Las exhibidoras MINOR2000 OSCARTIELLE traen montado de serie un control electrónico; también la regulación del termostato y la carga de gas llegan configuradas de fábrica. La manipulación de esta configuración exige al fabricante de toda responsabilidad

## 8 - Prohibiciones y prescripciones

**Atención:** desconectar el mueble de la alimentación eléctrica si eso no trabaja por largo tiempo. El interruptor antes de la toma de corriente tiene que seccionar la alimentación eléctrica.

**Atención:** No exponer la exhibidora a agentes atmosféricos, no utilizar en ningún caso chorros de agua directos para limpiarla, no tocar ni usar la misma con las manos o los pies mojados o húmedos.

**Atención:** No quitar las protecciones o cubiertas que requieren el empleo de herramientas, no retirar en ningún caso la tapa del cuadro eléctrico.

**Atención:** No cargar la exhibidora con pesos excesivos y en ningún caso meterse dentro de la misma.

**Atención:** No intentar eliminar el hielo que se haya podido formar con objetos metálicos puntiagudos.

**Atención:** El equipo de refrigeración no aporta ninguna variación química a la naturaleza del agua de desescarche producida por la exhibidora. El agua proviene exclusivamente del vapor contenido en el aire que circula dentro del habitáculo. De todas formas, hay que descargar siempre el agua producida por el equipo a través de la red de desagüe o de instalaciones de depuración si existieran, de acuerdo con las leyes vigentes.

**Atención:** Cualquier uso que no se haya indicado explícitamente en este manual debe considerarse peligroso y el fabricante no puede ser considerado responsable de los posibles daños provocados por un uso impropio, erróneo o insensato.

**Atención:** No dañar el circuito refrigerante (IEC60335-2-89:2002 y variantes)

**Atención:** No utilizar dispositivos eléctricos a l'interior del compartimento alimentario de la isla frigorífica, si no han sido recomendados del fabricante (IEC60335-2-89:2002 y variantes)

**Atención:** El equipo no debe ser utilizado para personas con capacidades físicas, sensoriales y mentales reducidas, o sin experiencia o conocimiento, si no han echo instruidas sobre el uso del equipo y estan controladas de una persona responsable para sus seguridad.

**Atención:** Los niños no pueden jugar con el equipo.

## 9 - Desescarche de la exhibidora y evaporación del agua de condensación

El ciclo de desescarche, indispensable para el buen funcionamiento de la exhibidora de refrigeración, se acciona mediante un termostato mecánico, que deteniendo temporalmente el compresor, permite que el evaporador se libere de las posibles acumulaciones de hielo. La frecuencia de desescarches llega configurada de fábrica (4 cada 24 horas). Comprobar periódicamente que el desescarche automático de las exhibidoras funcione correctamente, y en caso contrario llamar a un técnico especializado.

Las exhibidoras MINOR2000 están dotadas de un sistema de evaporación automática del agua de desescarche. Conviene controlar por lo menos una vez al mes el nivel de la cubeta evaporante situada en el hueco del motor (esta operación hay que realizarla con la cámara apagada).

**Atención:** Cualquier regulación o modificación está reservada estrictamente al personal de asistencia

**Atención:** No utilizar dispositivos mecánicos o otros para acelerar el desescarche, si no han sido recomendados del fabricante (IEC60335-2-89:2002 y variantes)

## 10 - Limpieza de la cámara

**Atención:** Antes de realizar la limpieza de la exhibidora, desenchufarla de la corriente eléctrica.

Limpiar periódicamente la exhibidora con detergentes neutros y secar con paños suaves. No usar productos inflamables ni abrasivos, ni realizar la limpieza con chorros de agua directos. Cuando se realice la limpieza de la parte interior de la exhibidora, usar guantes para proteger la piel del contacto directo con las partes frías.

**Atención:** Volver a poner en marcha la exhibidora solo después de comprobar que todas las partes, hayan sido o no desmontadas, estén bien secas. Volver a cargar el género siguiendo las indicaciones del punto 7.

## 11 – Mantenimiento de la exhibidora

**Atención:** Todas las operaciones descritas de mantenimiento de la exhibidora conviene que las lleve a cabo personal cualificado.

**Atención:** Antes de realizar operaciones de mantenimiento en la exhibidora, desenchufarla de la corriente.

**Atención:** Cualquier otra operación de mantenimiento que no haya sido descrita en los puntos anteriores, incluida la sustitución de las lámparas fluorescentes, hay que ponerla en manos de los centros de asistencia autorizados o de personal habilitado.

Cada mes hay que realizar la limpieza del condensador, retirando la rejilla de protección posterior (FIG.16 pág.4). Usar un cepillo de cerdas rígidas (no metálicas) o aún mejor, un aspirador, para eliminar todos los depósitos de polvo y residuos depositados entre las aletas, teniendo cuidado de no deteriorarlas. Cuando se realiza la limpieza del condensador, usar guantes para protegerse de posibles cortes. Una vez completadas las operaciones de limpieza, volver a colocar las protecciones en su sitio correctamente. Si se deja el condensador sucio durante largas temporadas se provoca un mayor consumo de energía y un rendimiento escaso de la exhibidora.

El evaporador, tras largos periodos de funcionamiento, podría acumular hielo impidiendo así un correcto funcionamiento. Cada tres meses realizar la limpieza general de la exhibidora , quitar la corriente eléctrica y vaciar completamente la exhibidora. Esperar a que el hielo que se ha formado en las aletas del evaporador se derrita por completo, y a continuación limpiarlo con cuidado con un cepillo de cerdas blandas, usando guantes de protección contra cortes (comprobar antes de volver a poner la cámara en marcha que las paredes internas de la estructura superior y del arcón estén completamente secas).

Se aconseja que una vez al año se realice un control general por parte de un técnico de refrigeración o de personal cualificado.

## 12 - Situaciones de emergencia

**Atención:** En el caso que la exhibidora se parase de repente o no se pusiera en marcha:

- Comprobar que no se haya producido un corte de suministro eléctrico
- Comprobar que el enchufe esté perfectamente introducido en la toma correspondiente.
- Comprobar (en su caso) que el dispositivo de protección situado por delante de la toma de corriente esté accionado.

Si el motivo de la parada no depende de estos factores, llamar al centro de asistencia más cercano y vaciar la exhibidora, guardando el género en las cámaras preparadas para el mantenimiento y la conservación.

**Atención:** En el caso de que la exhibidora no enfríe lo bastante:

- Comprobar que el condensador esté limpio y que pueda cumplir su función de intercambio de calor; de lo contrario leer el punto 11.
- Comprobar que la exhibidora haya sido cargada correctamente y que las tomas de aire no estén obstruidas, de lo contrario, leer el punto 7.
- Comprobar que el evaporador de la exhibidora no esté cubierto de hielo, de lo contrario leer el punto 11.
- Comprobar que la exhibidora no se encuentre cerca de corrientes de aire o de fuentes de calor (véase el punto 4).
- Comprobar que la exhibidora esté colocada totalmente plana y que las condiciones ambientales respeten las indicaciones del punto 4.

Si el problema persiste tras estas comprobaciones, ponerse en contacto con el centro de asistencia más cercano.

**Atención:** En caso de incendio o de fuga de gas, alejarse del motor y desenchufar la exhibidora de la corriente. No usar agua para apagar las posibles llamas, si no únicamente extintores a seco. Todos los materiales que forman la exhibidora son ignífugos o autoextinguibles e incombustibles.

## 13 - Asistencia técnica

Cuando se necesite la intervención de personal técnico de asistencia o cuando se necesite la sustitución de componentes mecánicos, eléctricos o compresores, el usuario deberá ponerse en contacto con el proveedor donde haya sido comprada la exhibidora, para solicitar los recambios originales.

## 14 - Demolición y eliminación del mueble

Para el respeto ecológico del ambiente y en conformidad con las normas vigentes de cada país, subdividir las partes del mueble para su eliminación y/o recuperación.

Las partes que constituyen el mueble no son asimilables a los desechos sólidos urbanos, excepto las partes metálicas que no resultan especiales en la mayor parte de los países de destino. Con respecto a los componentes del circuito de refrigeración, es decir, el gas refrigerante y los aceites de lubricación, no pueden eliminarse en el ambiente sino que deben ser recogidos en centros especializados.

**Este producto contiene HFC, es decir gases fluorados, un refrigerante con elevado valor de efecto invernadero (GWP), disciplinados por el protocolo de Kyoto.**

El gas contenido en poliuretano celular para el aislamiento térmico del mueble es (R134A).

Oscartielle utiliza, en los muebles con unidad frigorífica incorporada, los siguientes tipos de refrigerante :

**R 134a; GWP<sub>(100)</sub> = 1300**

**R 404A; GWP<sub>(100)</sub> = 3750**

Este equipo está herméticamente sellado y la carga de refrigerante es inferior a 3 kg.

**Por lo tanto no está sometido a la obligación del manual de instalación ni a controles periódicos de refrigerante** (D.P.R. n. 147 del 15 Febrero de 2006 Art. 3 y 4).

## 15 - Declaración del fabricante (Prohibición de puesta en servicio)

Los modelos anteriormente descritos han sido construidos también para poder ser ensamblados con otras maquinarias y componer una sola máquina, contemplada en la **Directiva 89/392/CEE**.

Por lo tanto el fabricante declara que no se permite poner en servicio la maquinaria hasta que la máquina a la que será incorporada o de la que pasará a formar parte no haya sido definida y se haya declarado la conformidad con las condiciones de la **Directiva 89/392/CEE** y con la legislación nacional que la transpone, es decir, hasta que la maquinaria a la que se refiere la presente declaración no forme un cuerpo único con la máquina final.

## 16 - Ensamblaje muebles

Para ensamblar dos o más muebles MINOR2000, respetar las instrucciones indicadas a continuación (FIG. 17 pág. 5)

1. Acercar los muebles y arreglar los pies para conseguir una perfecta alineación (Ref.1)
2. Poner los vastagos en madera D. 8mm según el dibujo.
3. Introducir dos vastagos en hierro D. 4x40 en el perfil de aluminio sobre el frente de la cuba (Ref.3).
4. Introducir dos vastagos en hierro D. 4x40 en el decorativo superior en aluminio (Ref. 4). Antes de unir definitivamente los dos muebles, sería mejor sellar las laterales canalizadas con silicona apropiada.
5. Enganchar los rodapiés con las cuatro barras fileteadas M8 x 125, las relativas ocho tuercas y las ocho rondillas en dotación (Ref. 5).
6. Unir las cubas utilizando cuatro tornillos 8 x 60 y relativas tuercas (Ref. 6).
7. Levantar lo estantes de fondo y la chapa portaventiladores y asegurar ulteriormente las cubas con un tornillo 6 x 50 y relativa tuerca (Rif.7)

### **17 - Esquemas eléctricos**

El diagrama eléctrico por los modelos 70-100-130-190 se puede consultar en la pag.6 FIG.18A, por el modelo 250 en la pag.7 FIG. 18B.

### **18 - Declaración de Conformidad**

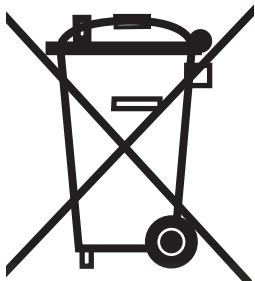
Se puede pedir una copia de la declaración de conformidad del producto rellenando el formulario presente en la dirección de Internet: <http://www.oscartielle.it/conformity>



Kälte-Berlin

## AVISO IMPORTANTE

### Leer antes de la instalación y conservación



Este producto de Oscartielle S.p.A. cumple con la Directiva 2002/96/CE WEEE (Waste Electrical and Electronic Equipment) conocida en Italia como RAEE (Rifiuti da Apparecchiature Elettriche ed Elettroniche), con el objetivo de limitar el aumento de dichos residuos, promover el reciclaje, disminuir la eliminación.

El símbolo del contenedor marcado con una cruz que aparece en la placa del producto declara que:

- el producto se ha puesto en circulación después del 13 de agosto de 2005;
- el producto tiene que considerarse en la recogida selectiva y no se puede tratar como un residuo doméstico ni entregarse en el vertedero.

El utilizador es responsable de entregar el producto, destinado a su eliminación, al centro de recogida especificado por la Autoridad local para la recuperación y reciclaje WEEE (RAEE) profesionales. Si el producto se sustituye con otro nuevo, el utilizador puede solicitar al vendedor que retire el viejo, independientemente de la marca.

El fabricante es responsable de hacer factible la recuperación, eliminación y tratamiento al final de la vida del producto, en vía directa o por medio de un sistema colectivo.

Si se infringe la normativa se aplicarán sanciones específicas, establecidas autónomamente, según la legislación de cada estado perteneciente a la CE y vinculando conformemente a todos los que están sometidos a dicha normativa.

Oscartielle S.p.A. considerando su producto como WEEE (RAEE) se hace ejecutor de las líneas guías de Orgalime, teniendo en cuenta la recepción por parte de la legislación italiana, con el D.L. n° 151 del 15 de Julio de 2005, tanto de la Directiva 2002/96/CE como la 2002/95/CE (RoHS), correspondiente al uso de sustancias peligrosas en los aparatos eléctricos y electrónicos.

Para más informaciones contactar su Autoridad Municipal, al Vendedor, al Fabricante.

La directiva no se aplica al producto vendido fuera de la Comunidad Europea.

## Declaración de conformidad RoHS

**OSCARTIELLE Spa** calle Boffalora, 1/A – 24048 Treviolo (BG) ITALIA declara bajo su responsabilidad que este mueble refrigerado, modelo **Minor 2000** con unidad refrigerante incorporada, responde a las prescripciones de la Directiva 2002/95/CE (RoHS).

En todos los materiales homogéneos utilizados para su fabricación, la posible existencia de plomo, mercurio, cromo hexavalente, polibromobifenilos (PBB), y también difenil éter (PBDE) no alcanza en peso el 0,1%; el de cadmio no alcanza en peso el 0,01%.

OSCARTIELLE S.p.A.  
Daniele Marzaro

## 1 - Описание Прилавка

Холодильные прилавки MINOR2000 собраны из соединяющихся между собой блоков с внутренней рабочей длиной 620 мм (МОДЕЛЬ 70), 900 мм (МОДЕЛЬ 100), 1188 мм (МОДЕЛЬ 130), 1800 мм (МОДЕЛЬ 190) и 2376 мм (МОДЕЛЬ 250) в исполнениях, служащих для хранения и продажи молочно-колбасных изделий, овощей и фруктов, а также расфасованных мясных продуктов. Во всех вышеуказанных прилавках используется воздушная вентиляционная система охлаждения со встроенным или вынесенным конденсатором. Общие характеристики внешнего вида и основные размеры изображены на стр. 1, РИС. 1.

## 2 - Перевозка прилавка

Прилавок снабжён деревянными каретками (по заказу, может быть упакован в ящик), которые позволяют перемещать его с помощью вилочного погрузчика, перемещение прилавка должно выполняться только соответствующими техническими специалистами.

Вес прилавков различной длины и точки введения вила для передвижения, обозначены на странице 1, РИС. 2.

## 3 - Получение и складирование

При получении, убедитесь в том, что прилавок не был повреждён во время перевозки, в первую очередь проверяя его упаковку.

Прилавок должен быть защищён от непогоды, температура складирования должна быть между  $-25^{\circ}\text{C}$  и  $+55^{\circ}\text{C}$ , влажность воздуха должна быть в пределах 30% и 95%.

Распаковка должна выполняться с особой осторожностью, так как внутри упаковки находятся детали и/или принадлежности необходимые для комплектации прилавка (прокладки, бортики и т.д.).

Расположить прилавок точно в месте желаемой установки. Запрещается тянуть прилавок за боковую опорную стенку!

**Внимание:** В случае, если товар поступит с повреждениями, немедленно сообщить об этом на фирму, возможная задержка сообщения освобождает фирму-производителя от любой ответственности.

Любой ущерб, нанесённый прилавку во время перевозки и складирования не является компетенцией фирмы OSCARTIEL LE

## 4 - Установка и условия окружающей среды

Освободить прилавок от крепежного материала и поддона, затем прикрутить ножки (РИС.4 стр.2).

Прилавок должен быть установлен на абсолютно ровный пол; полностью заполненный прилавок не должен качаться (РИС.5, стр.2). Неточное нивелирование может привести к плохому функционированию холодильного прилавка.

Категорически запрещается устанавливать прилавок в помещениях в, которых находятся газообразные, взрывчатые вещества.

Кроме того, нельзя использовать прилавок на открытом воздухе или под дождём (РИС. 3, стр. 2).

Эксплуатационные качества прилавка относятся к классу климатических условий окружающей среды (согласно международной нормативы (ISO.23953.1/2), в котором предусмотрена температура окружающей среды  $25^{\circ}\text{C}$  с относительной влажностью 60% для нормального климата (3.ISO.23953.1/2) и  $30^{\circ}\text{C}$  с относительной влажностью 55% для тропического климата (4. ISO.23953.1/2).

Необходимо создать соответствующее пространство с фронтальной стороны для того, чтобы обеспечить циркуляцию воздуха в конденсаторе (РИС.11, стр.3). Наличие предметов перед защитной решёткой конденсатора может привести к плохому функционированию холодильного прилавка (РИС.6, стр.2). Если условия окружающей среды не соответствуют предусмотренным или же прилавки подвержены воздушному потоку превышающему  $0,2$  м/сек., или тепловому излучению, то эксплуатационные качества будут более низкими, по сравнению с предусмотренными.

Это затруднение может быть исправлено, достаточно передать действительные значения окружающей среды, перед завершением проекта для того, чтобы изменить технические и дополнительные параметры материала и сообщить монтажнику о реально необходимых холодильных мощностях.

## 5 - Электрическое соединение

Подключение электрики должно выполняться только специализированным техническим персоналом, как это предусмотрено действующими нормативами. Относительно подключений обращаться к прилагающимся электросхемам на Стр.6-7.

Необходимо установить у источника питания разнофазный магнитотермический/дифференциальный выключатель с зазором между контактами в 3 мм. и с адекватной отключающей способностью.

**Внимание:** Прежде, чем присоединить прилавок к электрической сети, убедиться в том, что напряжение питания соответствует тому, что обозначено на щитке с номинальными данными (имейте в виду, что допустимое максимальное изменение напряжения сети питания составляет  $\pm 10\%$ ). Проверить, что длина и сечение кабеля электрического соединения в состоянии выдержать ток и Мощность поглощаемую холодильным прилавком (ТАБ.2А,ТАБ.2В стр.2, 3-ий климатический класс соответствует окружающей среде  $25^{\circ}\text{C.RH}60\%$ , а 4-ый климатический класс окружающей среде  $30^{\circ}\text{C.RH}55\%$ ). Прилавки быстрой сборки, поставляются в комплекте с вилкой и кабелем 2,5-х метровый длины (РИС.7, стр.2), поэтому для присоединения к настенной розетке, нельзя превышать данную длину. Прилавок должен быть присоединён к специально для него предназначенной розетке постоянного тока ( не использовать удлинители и многоконтактные части соединителя ). Кабель должен быть хорошо натянут, должен быть защищён от возможных ударов, не должен находиться поблизости с жидкостями или водой и с источниками тепла, не должен быть повреждён (в противном случае, в соответствии с закон

ом, квалифицированный работник должен осуществить его замену). Вилка должна быть доступна, так же и после установки прилава.

**Внимание:** Установка должна быть выполнена согласно распоряжений производителя, квалифицированным персоналом и в соответствии с действующими в Стране назначения прилава электрическими нормами (Нормы и правила электрической безопасности, Правила техники безопасности и противопожарной безопасности, директивы). Неправильная установка может нанести ущерб людям, животным и предметам, в отношении которого производитель не несёт никакой ответственности.

Заземление прилава является обязательным. Производитель снимает с себя любого рода ответственность, если не будут соблюдены данные правила безопасности. В случае, если прилавок должен быть установлен далеко от электрических разеток, осуществить соединение в соответствии с действующими Нормами. Категорически запрещается применение вилок-адаптеров. **Производитель снимает с себя любую ответственность за возможный ущерб, нанесённый людям или предметам в следствии неправильной установки.**

## 6 - Технические характеристики

В комплекте с прилавком поставляется полиэтиленовый пакет в котором находится настоящее руководство по эксплуатации, которое должно быть обязательно сохранено. В нём содержатся касающиеся прилава технические данные, схемы электрических соединений и таблицы.

Кроме того технические данные представлены на щитке с номинальными данными (РИС.8, стр.3). На нём указано:

1. Коммерческое обозначение холодильного прилава
2. Соответствующий холодильному прилавку код
3. Паспортный номер холодильного прилава
4. Напряжение питания
5. Частота питания
6. Максимальная потребляемая мощность
7. Максимальная потребляемая мощность в фазе размораживания
8. Мощность стандартного освещения
9. Полезная поверхность витрины
10. Полезный объём заполнения
11. Тип хладагента на котором работает установка
12. Масса хладагента, которым заполнена каждая отдельная установка
13. Климатический класс окружающей среды и исходная температура (температура по сухому термометру)
14. Класс холодильного прилава в зависимости от температуры хранения продукта
15. Степень защиты электропроводки
16. Номер заказа по которому был произведён холодильный прилавок
17. Номер заказа под которым был запущен в производство холодильный прилавок
18. Год изготовления холодильного прилава

**Внимание:** Категорически запрещается снимать щиток с номинальными данными и этикетки с инструкциями. Производитель снимает с себя любого рода ответственность в случае несоблюдения данных инструкций.

Заявляется, что аппаратура соответствует П.П. №108 от 25/01/1992 г. по выполнению Директивы СЕЕ (Европейское экономическое сообщество) 89/109 касающейся материалов и предметов предназначенных для контакта с продуктами питания

## 7 - Заполнение продуктами и использование прилава (ввод в эксплуатацию)

Если прилавок, по причине позиционирования, был сильно наклонён, перед вводом в эксплуатацию, подождать минимум три часа для того, чтобы в компрессор поступило смазочное масло! Если это правило не будет соблюдено, то моторкомпрессору может быть нанесён непоправимый ущерб.

Первый раз, прилавок должен быть введён в эксплуатацию только, после выполнения операций описанных в пунктах 3 и 4.

4. При отключенном прилавке, выполнить следующие операции:

снять расположенную внутри и снаружи прилава защиту из пластиковой плёнки, затем выполнить первую очистку (соблюдая обозначенные в пункте 10 инструкции).

Прикрутить распорные детали задней стенки (РИС.13 на странице 3).

По необходимости, состыковать прилава, как указано в пункте 16.

Закончить оформление прилава (РИС.14 на странице 4) установив: декоративные панели и передние цоколи, съёмные полки (оптимальное расстояние между ними указано на РИС.1 на стр.1), стекла и боковые картеры.

И включить основной выключатель.

Ввести вилку в разетку тока (соблюдая описанные в пункте 5, нормы) и включить, установленный на переднем картере переключатель двигателя и расположенный под декоративной втулкой выключатель света (РИС.12., стр.3). Небольшой шум, исходящий от работающего двигателя, обозначит ввод в эксплуатацию прилава.

По истечении примерно 3-х часов, после включения прилава, можно приступить к заполнению прилава, расположенный внутри прилава термометр (РИС.12, стр.3) обозначит рабочую температуру. Прилавок предназначен для выставления продуктов питания, должен сохранять температуру продукта и не должен понижать её, поэтому продукт должен быть положен во внутрь прилава, только после того, как будет охлаждён до соответствующей температуры хранения.

Для наилучшего хранения продукта, рекомендуется:

- Не закрывать отверстия распределения холода, которые обеспечивают необходимый поток воздуха.
- Когда пополняется продуктами уже частично заполненный прилавок (кроме соблюдения вышеуказанных пунктов), как правило новые продовольственные товары должны быть положены вниз уже существующих продуктов.

- В ночное время, использовать ночную шторку (устанавливается по заказу), которая не только позволяет хранить продукт наилучшим образом, а так же и экономить электроэнергию. В соответствии с серийным производством, в прилавках MINOR2000.производства фирмы "OSCARTIELLE" установлено механическое управление температурой, термостат и подача газа отрегулированы на фабрике, изменение установленных значений снимает с производителя любую ответственность.

## 8 - Запреты и правила

**Внимание:** если прилавок не используется длительное время, полностью отключить его от сети питания. Отключение выполняется с помощью выключателя, расположенного у розетки.

**Внимание:** Прилавок не должен подвергаться атмосферным влияниям, никогда не мыть прилавок прямой водяной струёй, не трогать и не работать около прилавка с мокрыми или влажными ногами и руками.

**Внимание:** Не снимать защитные устройства или покрытия для устранения, которых необходимы соответствующие инструменты, категорически запрещается снимать покрытие электрошита.

**Внимание:** Не заполнять прилавок чрезмерно тяжёлыми продуктами; не входить во внутрь прилавка.

**Внимание:** Не пытаться устранить образования льда заострёнными металлическими предметами.

**Внимание:** Холодильная установка не требует никаких изменений химических свойств, производимой прилавком, воды размораживания. Она происходит исключительным образом из содержащегося в воздухе пара, который циркулирует внутри установки. В любом случае, произведённая установками вода, должна быть слита через канализационную сеть или через соответствующие действующим законам очистительные сооружения.

**Внимание:** Любое другое возможное применение, необозначенное в данном руководстве, является опасным и производитель не считается ответственным за возможный ущерб, нанесённый в следствии несоответствующего, ошибочного или неразумного использования.

**Внимание:** не повреждать систему охлаждения (IEC60335-2-89:2002 и варианты).

**Внимание:** не использовать электрические инструменты внутри пищевого отсека холодильного прилавка, если только они не были рекомендованы фирмой-изготовителем (IEC60335-2-89:2002 и варианты).

**Внимание:** данное устройство не предназначено для использования людям (включая детей) с ограниченной сенсорной или умственной дееспособностью, или же людям без определенного опыта. Исключение составляют лица, получившие инструкции о пользовании приспособлением и находящиеся под присмотром другого лица, ответственного за их безопасность.

**Внимание:** во избежание игры с устройством дети должны находиться под присмотром старших.

## 9 - Разморозка прилавка и испарение воды конденсации

Цикл размораживания, необходим для правильного функционирования холодильного прилавка, включается посредством механического термостата, который временно останавливая мотоконденсатор, обеспечивает освобождение испарителя от возможного образования льда. Число размораживаний (стандартное исполнение - 4 размораживания в 24 часа) устанавливается на фабрике. Периодически проверять функционирование автоматического размораживания, в случае плохой работы, вызвать технического специалиста.

Прилавки MINOR2000.оснащены автоматической системой испарения воды размораживания, хотя бы один раз в месяц, контролировать уровень, установленной в отсеке двигателя, ванночки испарения (данная операция должна быть выполнена при отключенном прилавке).

**Внимание:** Возможные регулировки и изменения, должны быть выполнены только обслуживающим персоналом.

**Внимание:** для ускорения процесса оттайки не применять механические или какие-либо другие приспособления, отличные от рекомендованных изготовителем (IEC60335-2-89:2002 и варианты)

## 10 - Мытьё прилавка

**Внимание:** Прежде, чем приступить к мытью прилавка, отключить подачу электрической энергии. Периодически мыть прилавок нейтральными моющими средствами и вытирать мягкими тканями. Не использовать горючие и абразивные материалы, не мыть прилавок прямой струёй воды. Для мытья внутренних частей прилавка, применять защитные перчатки для того, чтобы предохранить кожу от прямого контакта с холодными частями.

**Внимание:** Не включать прилавок до тех пор, пока все его части не высохнут. Заполнять прилавок, в соответствии с указаниями в пункте 7 инструкциями.

## 11 – Техническое обслуживание прилавка

**Внимание:** Все описанные операции по техобслуживанию прилавка, как правило должны быть выполнены квалифицированным персоналом.

**Внимание:** Прежде, чем приступить к техобслуживанию прилавка, отключить подачу электроэнергии.

**Внимание:** Другие неописанные операции по техобслуживанию, не считая замены флюоресцентных ламп, должны быть выполнены соответствующими сервисными центрами или специализированным персоналом.

Ежемесячно, выполнять очистку конденсатора, снимая заднюю защитную решётку (РИС.16, стр4). Использовать щётку с твёрдой щетиной (не металлическую) или лучше пылесос, устранить все возможные отложения пыли и остатки отложившиеся между лопастями, соблюдая осторожность, чтобы не повредить их. Для чистки испарителя, применять перчатки для предотвращения от порезания. Закончив очистку, восстановить снятые защитные приспособления. Оставлять грязным конденсатор, в течение длительного периода времени, означает наибольшее потребление энергии и плохая производительность прилавка.

В испарителе, после длительных периодов функционирования, могут образоваться отложения льда, которые препятствуют его правильной работе. Каждые три месяца осуществлять общее мытьё прилавка, снять электрическое напряжение и полностью освободить прилавок. Подождать, пока образовавшийся на лопастях испарителя лёд полностью не растает, зат



ем аккуратно почистить его используя щётку с мягкой щетиной, и в этом случае применять перчатки для предохранения от порезания (прежде, чем подключить прилавок, проверить, если все его внутренние части высохли).

Рекомендуем, один раз в год, выполнять общий контроль, с помощью технического специалиста по холодильникам или квалифицированного персонала.

## 12 - Аварийные ситуации

**Внимание** - В случае, если прилавок отключится или не включится:

- Проверить на электрическое замыкание.
- Проверить, если вилка была плотно введена в соответствующую розетку.
- Проверить (где предусмотрено), если было подключено защитное устройство розетки тока.

Если причина отключения электроэнергии не зависит от этого, позвонить в ближайший центр обслуживания и освободить прилавок, положив продукты в предназначенные для его хранения камеры.

**Внимание:** В случае, если прилавок охлаждает недостаточно:

- Проверить, если конденсатор чист и в состоянии выполнять свою функцию замены тепла, в противном случае, прочитайте Пункт 11.
- Проверить, если прилавок был правильно заполнен и если незасорены воздухозаборные краны, в противном случае прочитайте Пункт 7.
- Проверить, если испаритель прилавка не покрыт льдом, в противном случае прочитайте Пункт 11.
- Проверить, если прилавок расположен близко к потокам воздуха или к источникам тепла (смотри Пункт 4).
- Проверить плоскостность прилавка и, что условия окружающей среды соответствуют обозначенному в пункте 4.

Если после выполнения возможных проверок, неисправность не будет устранена, позвонить в ближайший центр обслуживания.

**Внимание** - В случае утечки Газа или пожара, не приближаться к отсеку двигателя, снять электрическое напряжение прилавка. Все материалы, из которых состоит прилавок являются огнестойкими или самогасящимися, и негорючими.

## 13 - Техническая помощь

Когда необходимо вмешательство со стороны персонала техпомощи и когда нужно заменить механические, электрические детали или компрессоры, пользователь должен связаться с поставщиком у которого был куплен прилавок, и заказать подлинные запасные части.

## 14 - Демонтаж и утилизация прилавка

В целях сохранения экологии окружающей среды и, в соответствии с действующими в различных странах нормами, прилавок должен быть разобран на части, подлежащие утилизации и те, которые могут пойти в переработку.

Все части, из которых состоит прилавок, не относятся к твердым городским отходам за исключением металлических частей, которые не считаются особыми для большей части стран, куда этот прилавок поставляется. Что же касается компонентов системы охлаждения, а именно хладагента и масел смазки, то они не должны выбрасываться, а должны отправляться в специализированные центры по переработке.

**Данное изделие содержит HFC (гидрофторуглеродные газы), хладагент с высоким потенциалом парникового эффекта (GWP), регламентированные Киотским протоколом.**

Газ, содержащийся в пенном полиуретане для теплоизоляции прилавка, это R134A.

В оборудовании со встроенным агрегатом, изготовленном фирмой OSCARTIELLE, закачены следующие виды газа:

**R 134a; GWP<sub>(100)</sub> = 1300**

**R 404A; GWP<sub>(100)</sub> = 3750**

Настоящее оборудование полностью герметизировано, а объем хладагента не превышает 3 кг.

**Поэтому не обязательно наличие техпраспорта, ни периодические проверки утечек хладагента (D.P.R. n. 147 от 15 февраля 2006 Ст. 3 и 4).**

## 15 - Заявление производителя (Запрет на ввод в эксплуатацию)

Вышеописанные модели прилавков кроме, того были произведены для соединения их с другим оборудованием для создания машины, которая была принята **Директивой 89/392/СЕЕ** (Европейское экономическое сообщество).

Тем не менее, производитель заявляет, что запрещается вводить в эксплуатацию оборудование до тех пор, пока машина, в которую будет встроено прилавок или частью которой он будет являться, не будет определена и не будет заявлено её со ответствие условиям **Директивы 89/392/СЕЕ** и национальному законодательству, то есть до тех пор, пока оборудование о котором идёт речь в настоящем заявлении, не будет составлять единое целое с завершённой машиной.

## 16 - Установка прилавков в единую линию

Ниже приводятся правила установки в единую линию двух или нескольких прилавков (РИС.17 стр.):

1. Разместить прилавки по местам и отцентрировать их, регулируя ножки прилавков (Рис.1)
2. Вставить деревянные штыри D.8mm как показано на рисунке.
3. Вставить два металлических штифта D.4x40 в алюминиевый профиль, расположенный в передней части контейнера (Рис.3).
4. Ввести оба металлических штифта D.4x40 в декоративную алюминиевую панель (Рис.4). Перед тем, как окончательно состыковать оба прилавка, необходимо заделать боковины, используя при этом соответствующего типа силикон.
5. Скрепить каркасы между собой, используя при этом нарезные стрежни M8x125 с восьмью гайками и шайбами, имеющимися в оснащении (Рис.5)
6. С помощью четырех винтов 8x60 с гайками соединить контейнеры (рис.6)

7. После того, как вы подняли поддоны и опорный лист для вентиляторов, выполните анкеровку контейнеров, используя при этом винты 6x50 с гайками (Рис.7)

**17 - Схемы электрических соединений**

Электросхемы на модели 70-100-130-190 указаны на странице 6 РИС.18°, на модель 250 – на стр.7 РИС.18В.

**18 - Декларация о соответствии**

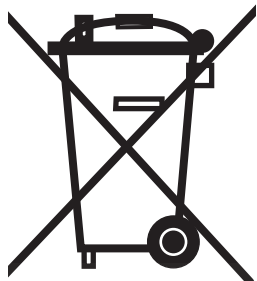
Запросить копию декларации о соответствии продукции Вы можете, заполнив специальную форму на сайте:  
<http://www.oscartielle.it/conformity>



Kälte-Berlin

## Важное предупреждение

ПРОЧИТАТЬ ДО УСТАНОВКИ И ХРАНИТЬ В НАДЕЖНОМ МЕСТЕ.



На настоящее оборудование, изготовленное фирмой Oscartielle S.p.A., распространяется Директива 2002/96/CE WEEE (Waste Electrical and Electronic Equipment), известная в Италии под наименованием RAEE (Отходы электрических и электронных приборов), направленная на сокращение вышеуказанных отходов, на увеличение объемов переработки и сокращение объемов уничтожения.

Знак с перечеркнутым крестом бидоном, прикрепленный к табличке оборудования, указывает на то, что:

- оборудование было выпущено в продажу после 13 августа 2005 года;

- на оборудование распространяется закон о раздельном сборе отходов в связи с чем его нельзя перерабатывать как бытовые отходы и вывозить на свалку.

Сдача подлежащего уничтожению оборудования в указанный местными органами власти специализированный центр для профессиональной рекуперации и переработки утильсырья WEEE (RAEE) входит в обязанности пользователя. В случае замены старого оборудования на новое пользователь может обратиться к продавцу с просьбой забрать старое оборудование независимо от его марки.

Производитель обязан лично или через коллективную систему обеспечить утилизацию и переработку отработавшего свой срок и снятого с производства оборудования.

Нарушение нормативов влечет за собой специфические санкции, автономно установленные законодательством каждой отдельной страны, входящей в Европейский Союз, которое является обязательным для всех субъектов, на которых распространяются вышеуказанные нормативы.

Фирма Oscartielle S.p.A., рассматривая это свое оборудование как WEEE (RAEE), интерпретирует указания Orgalime с учетом принятия со стороны итальянского законодательства в соответствии с Постановлением Правительства №151 от 15 июля 2005 года, с Директивой 2002/96/CE и с Директивой 2002/95/CE (RoHS) об использовании опасных веществ в электрических и электронных приборах.

Дополнительную информацию можно получить у местных властей в Муниципалитете, у Продавца, у Производителя.

Директива не распространяется на оборудование, поданное за пределами Европейского Союза.

## Декларация о соответствии RoHS

Фирма **Oscartielle S.p.A.**, via Boffalora, 1/A – 24048 Treviolo (BG) ITALIA Под свою ответственность заявляет, что эта холодильная витрина, модель **Minor 2000** оснащенная встроенным охлаждающим блоком, отвечает предписаниям Директивы 2002/95/CE (RoHS).

Во всех однородных материалах, использованных для изготовления оборудования, содержание свинца, ртути, шестивалентного хрома, бифенила, полибромидов (PBB), а также дифенилового эфира (PBDE) составляет, по весу, менее 0,1%, а содержание кадмия составляет, по весу, менее 0,01%.

OSCARTIELLE S.p.A.  
Daniele Marzaro



Kälte-Berlin

**OSCARTIELLE<sup>®</sup>**

Cod. 001539  
Ed. 6-02/10  
Printed in Italy by Oscartielle S.p.A.

OSCARTIELLE S.p.A. – Via Boffalora, 1/A  
24048 Treviolo (Bergamo) – Italy  
Tel. +39 035 377911 – Fax +39 035 693200  
[www.oscartielle.it](http://www.oscartielle.it)