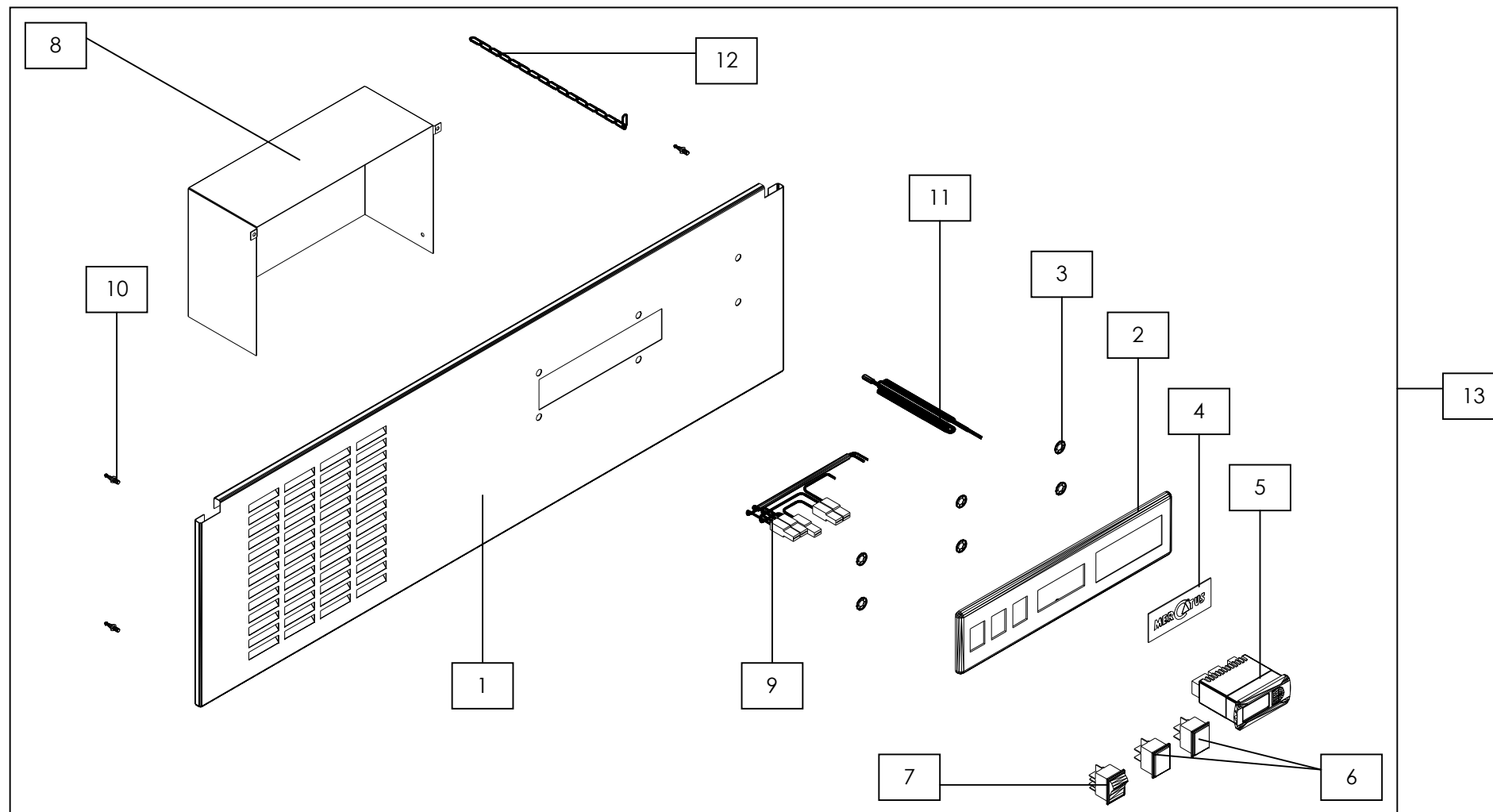


Model/Modèle/Modell**Line/Ligne/Serie**

R1

STANDARD

1	CONTROL PANELS / PANNEAUX DE CONTROLE / ARMATUR
1.1	BUILT IN GROUP COUNTER / TABLE AVEC LE GROUPE LOGÉ / ANRICHTE MIT EINBAUGRUPPE
2	COMPRESSORS GROUPS / GROUPE COMPRESSEURS/ KOMPRESSOREINHEIT
2.1	BUILT IN GROUP COUNTER / TABLE AVEC LE GROUPE LOGÉ / ANRICHTE MIT EINBAUGRUPPE
3	EVAPORATORS GROUPS / GROUPE ÉVAPORATEURS / VERDAMPFEREINHEIT
3.1	BUILT IN GROUP COUNTER / TABLE AVEC LE GROUPE LOGÉ / ANRICHTE MIT EINBAUGRUPPE
4	DOORS AND STORAGE / PORTES ET EMMAGASINAGE / TÜREN UND EINSÄTZE
4.1	DOORS / PORTES / TÜREN
4.2	STORAGE / EMMAGASINAGE / EINSÄTZE
5	INSULATED BOX / BOITE ISOLÉ / KORPUS
5.1	BUILT IN GROUP COUNTER / TABLE AVEC LE GROUPE LOGÉ / ANRICHTE MIT EINBAUGRUPPE
6	OPTIONS FITTINGS / ACCESSOIRES POUR OPTIONS / ZUSATZELEMENTE
6.1	GLASS DOOR KIT / KIT PORTE VITRÉE / GLASTÜRENSATZ
7	COVERS / DESSUS / ARBEITSPALTEN
7.1	COVERS / DESSUS / ARBEITSPALTEN



CONTROL PANELS / PANNEAUX DE CONTROLE / ARMATUR

BUILT IN GROUP COUNTER / TABLE AVEC LE GROUPE LOGÉ / ANRICHTE MIT EINBAUGRUPPE

PARTE 1.1

PARTS LISTS / LISTES DES PIÈCES DÉTACHÉS / EINZELTEILLISTE

R1
STANDARD

1.1

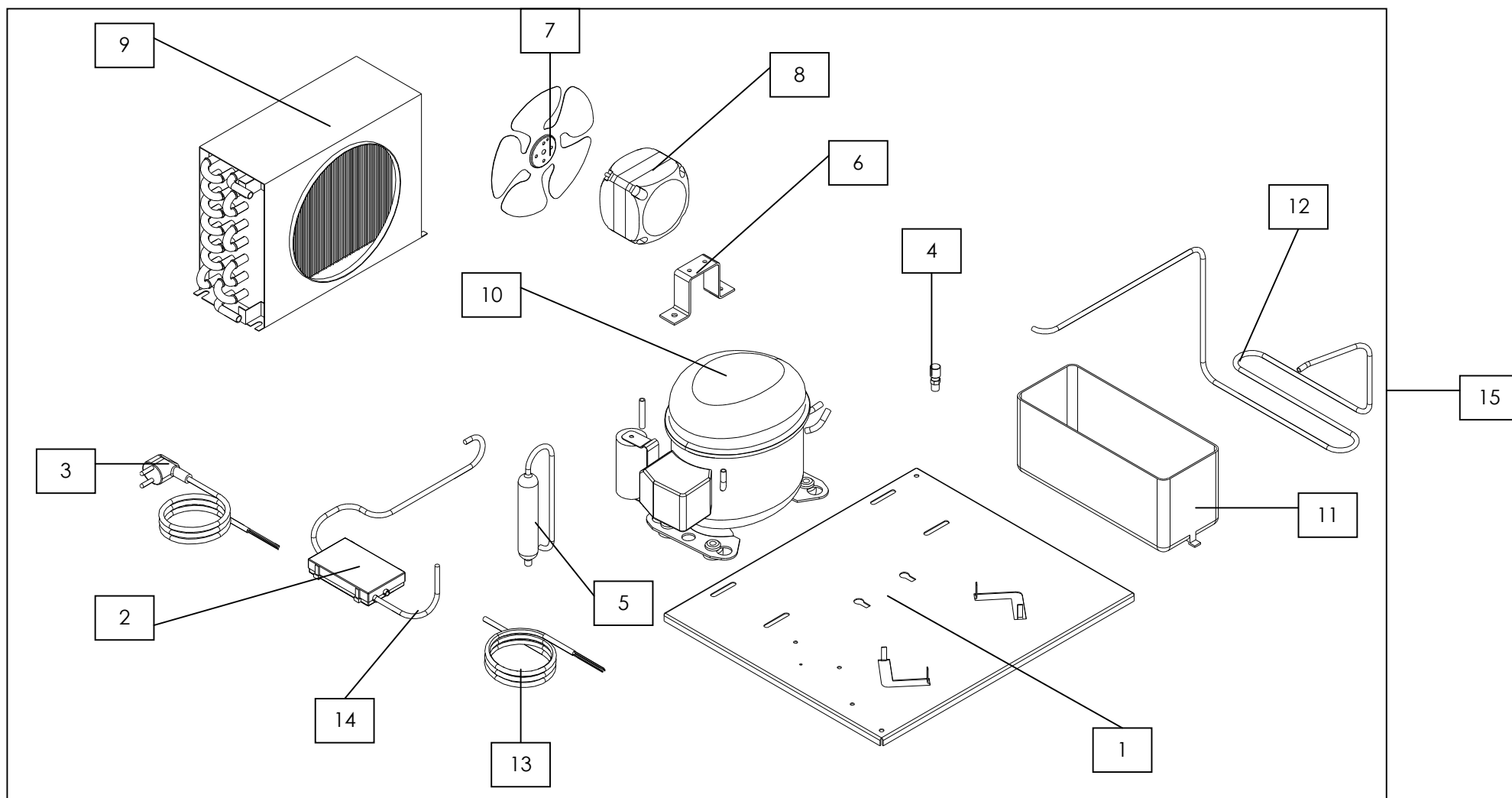
	Number Nombre Zahl	Code Code Code	Dimensions Dimensions Dimensionen	No of Parts N° Pièces Nr Stücke
VENTILATION GRID GRILLE DE VENTILATION BELÜFTUNGSGITTER	1	61001112	880	1
CONTROL PANEL PANNEAU DE CONTROLE AMATUR	2	41401002	880	1
CLIPS AGRAFES UNTERLEGSCHIEBE AUS METAL	3	44701012	880	6
"MERCATUS" BRAND MARQUE "MERCATUS" ETIKETT "MERCATUS"	4	50901071	880	1
DIGITAL CONTROL UNIT CONTROLEUR DIGITAL MIKROPROZESSOR	5	41103003	880	1
BLACK COVER COUVERCLE NOIR ABDECKUNG (SCHWARZ)	6	43201014	880	2
ON/OFF SWITCH INTERRUPTEUR ON/OFF EIN-UND AUSSCHALTER	7	43201004	880	1

PARTS LISTS / LISTES DES PIÈCES DÉTACHÉS / EINZELTEILLISTE

R1
STANDARD

1.1

	Number Nombre Zahl	Code Code Code	Dimensions Dimensions Dimensionen	No of Parts N° Pièces Nr Stücke
PROTECTION BOX BOITE DE PROTÉCTION SCHUTZBEHÄLTER	8	61001056	880	1
CONTROL B ELECTRICAL WIRES CABLAGE ÉLECTRIQUE DU CONTROLE B VERBINDUNGSLEITUNG SCHALTER B	9	44303006	880	1
NICKELIZED BRASS STUD-PIN BOULON DE LAITON NICKELÉ VERNICKELTER MESSINGBOLZEN	10	41901002	880	4
PROBE SONDE SONDE	11	41201006	880	1
OPEN LINK CHAIN CHAÎNE DES MAILLONS GALVANISIERTER ABLAUF	12	31101002	880	1
COMPLETE VENTILATION GRID GRILLE DE VENTILATION COMPLET KOMPLETTES BELÜFTUNGSGITTER	13	61001130	880	1



COMPRESSORS GROUPS / GROUPES COMPRESSEURS/ KOMPRESSOREINHEIT

BUILT IN GROUP COUNTER / TABLE AVEC LE GROUPE LOGÉ / ANRICHTE MIT EINBAUGRUPPE

PARTE 2.1

PARTS LISTS / LISTES DES PIÈCES DÉTACHÉS / EINZELTEILLISTE

R1
STANDARD

2.1

	Number Nombre Zahl	Code Code Code	Dimensions Dimensions Dimensionen	No of Parts N° Pièces Nr Stücke
COMPRESSOR GROUP BASE BASE DU GROUPE COMPRESSEUR GRUNDPLATTE DER KOMPRESSOREINHEIT	1	61001034	880	1
CABLES-SAW SCIE CÂBLES KABELLEISTE	2	43801004	880	1
POWER CABLE CABLE D'ALIMENTATION ANSCHLUSSKABEL	3	43001004	880	1
GAS CHARGING VALVE SOUPAPE DE CHARGE DU GAZ GAS-EINLASSVENTIL	4	41601001	880	1
DEHYDRATOR FILTER FILTRE DÉSIDRATEUR ENTFEUCHTUNGSFILTER	5	41001005	880	1
VENTILATOR SUPPORT SUPPORT DU VENTILATEUR HALTERUNG DES VENTILATORS	6	61001058	880	1
HELIX HÉLICE VENTILATOR	7	40801005	880	1

PARTS LISTS / LISTES DES PIÈCES DÉTACHÉS / EINZELTEILLISTE

R1
STANDARD

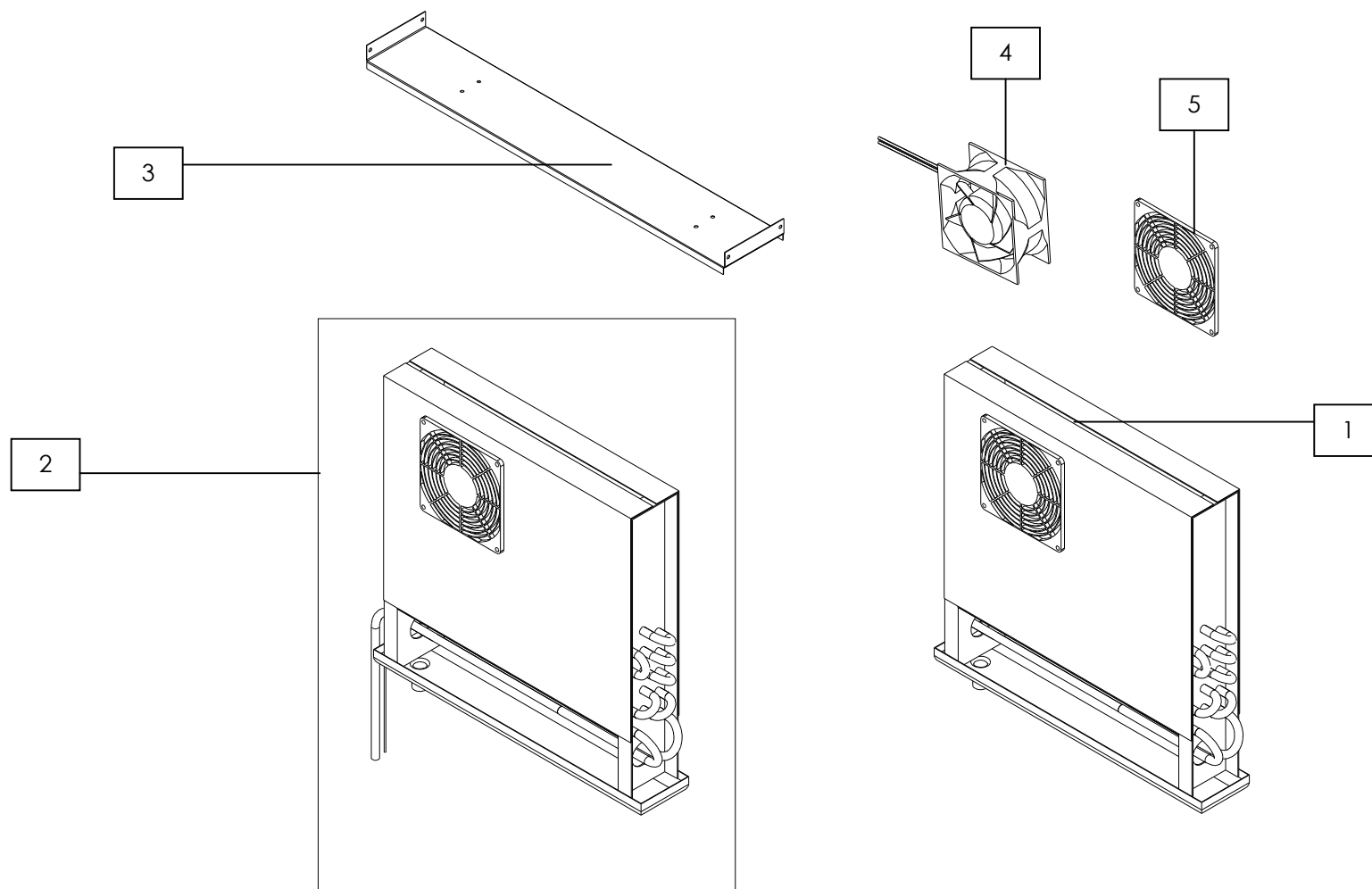
2.1

	Number Nombre Zahl	Code Code Code	Dimensions Dimensions Dimensionen	No of Parts N° Pièces Nr Stücke
MOTORFAN MOTO-VENTILATEUR VENTILATORMOTOR	8	40701001	880	1
CONDENSER CONDENSEUR KONDENSATOR	9	40301010	880	1
COMPRESSOR COMPRESSEUR KOMPRESSOR	10	40103009	880	1
DRAIN SYSTEM GOUTIÈRE DES EAUX CONDENSÉES SAMMELBEHÄLTER FÜR DAS KONDENSWASSER	11	41401004	880	1
EVAPORATION SERPENTINE SERPENTIN D'ÉVAPORATION VERDAMPFUNGSSCHLEIFE	12	61001080	880	1
BOX A/CONTROL ELECTRICAL WIRES CABLAGE ÉLECTRIQUE DU CONTROLE/ BOITE A VERBINDUNGSKABEL SCHALTER/GEHÄUSE A	13	44303008	880	1
BOX/COMPRESSOR ELECTRICAL WIRES CABLAGE ÉLECTRIQUE DU COMPRESSEUR/BOITE VERBINDUNGSKABEL KOMPRESSORGEHÄUSE	14	44303004	880	1

PARTS LISTS / LISTES DES PIÈCES DÉTACHÉS / EINZELTEILLISTE**R1
STANDARD**

2.1

	Number Nombre Zahl	Code Code Code	Dimensions Dimensions Dimensionen	No of Parts N° Pièces Nr Stücke
COMPLETE COMPRESSOR GROUP GROUPE COMPRESSEUR COMPLET KOMPLETTE KOMPRESSOR-EINHEIT	15	61001054	880	1



EVAPORATORS GROUPS / GROUPES ÉVAPORATEURS / VERDAMPFEREINHEIT

BUILT IN GROUP COUNTER / TABLE AVEC LE GROUPE LOGÉ / ANRICHTE MIT EINBAUGRUPPE

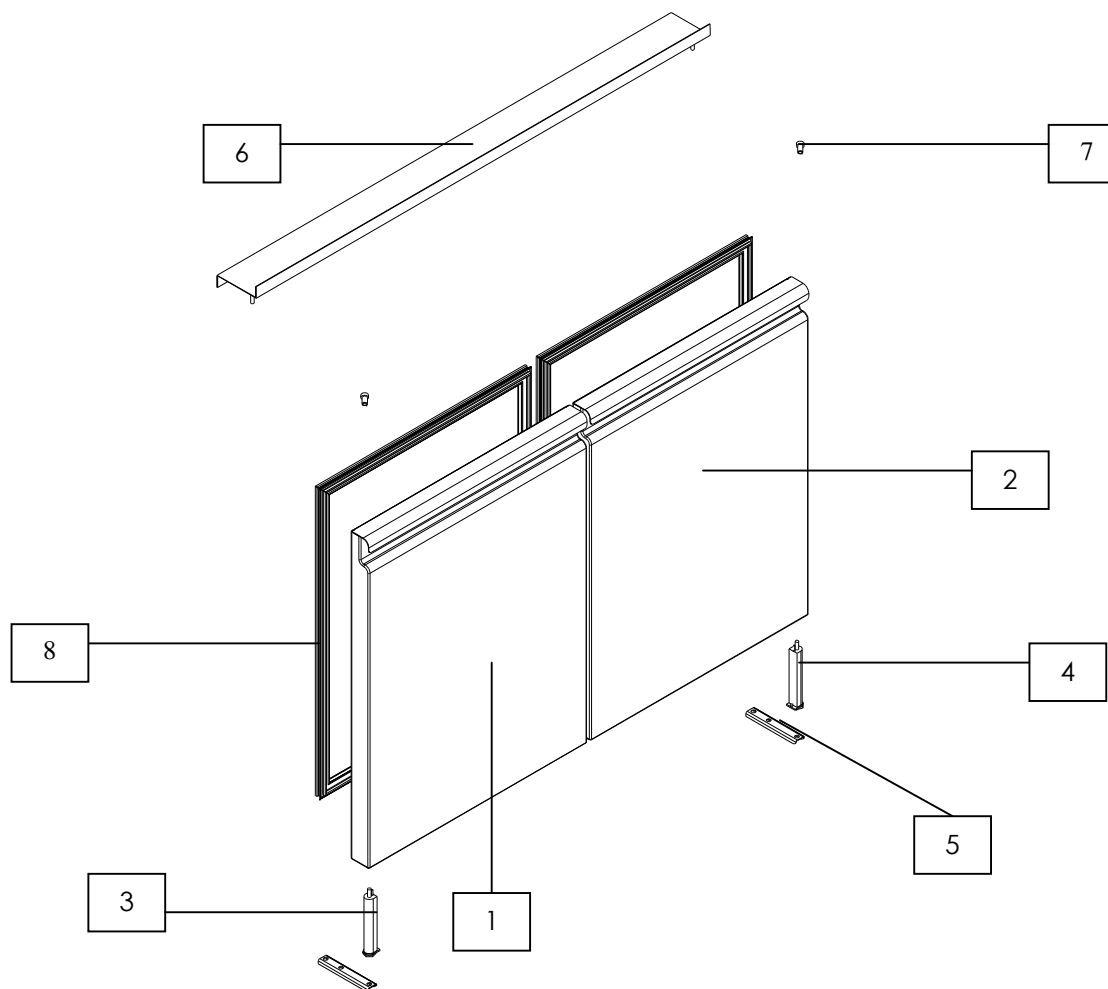
PARTE 3.1

PARTS LISTS / LISTES DES PIÈCES DÉTACHÉS / EINZELTEILLISTE

R1
STANDARD

3.1

	Number Nombre Zahl	Code Code Code	Dimensions Dimensions Dimensionen	No of Parts N° Pièces Nr Stücke
EVAPORATOR ÉVAPORATEUR VERDAMPFER	1	40211003	880	1
EVAPORATION SYSTEM SISTÈME D'ÉVAPORATION VERDAMPFUNGSSYSTEM	2	61001055	880	1
EVAPORATOR SUPPORT SUPPORT DE L'ÉVAPORATEUR HALTERUNG DES VERDAMPFERS	3	61001045	880	1
AXIAL MOTORFAN MOTO-VENTILATEUR AXIAL AXIAL - VENTILATORMOTOR	4	40701014	880	2
MOTORFAN PROTECTION GRID GRILLE PROTECTION MOTO-VENTILATEUR SCHUTZGITTER FÜR DEN VENTILATORMOTOR	5	40701016	880	2



DOORS AND STORAGE / PORTES ET EMMAGASINAGE / TÜREN UND EINSÄTZE

DOORS / PORTES / TÜREN

PARTE 4.1

PARTS LISTS / LISTES DES PIÈCES DÉTACHÉS / EINZELTEILLISTE

R1
STANDARD

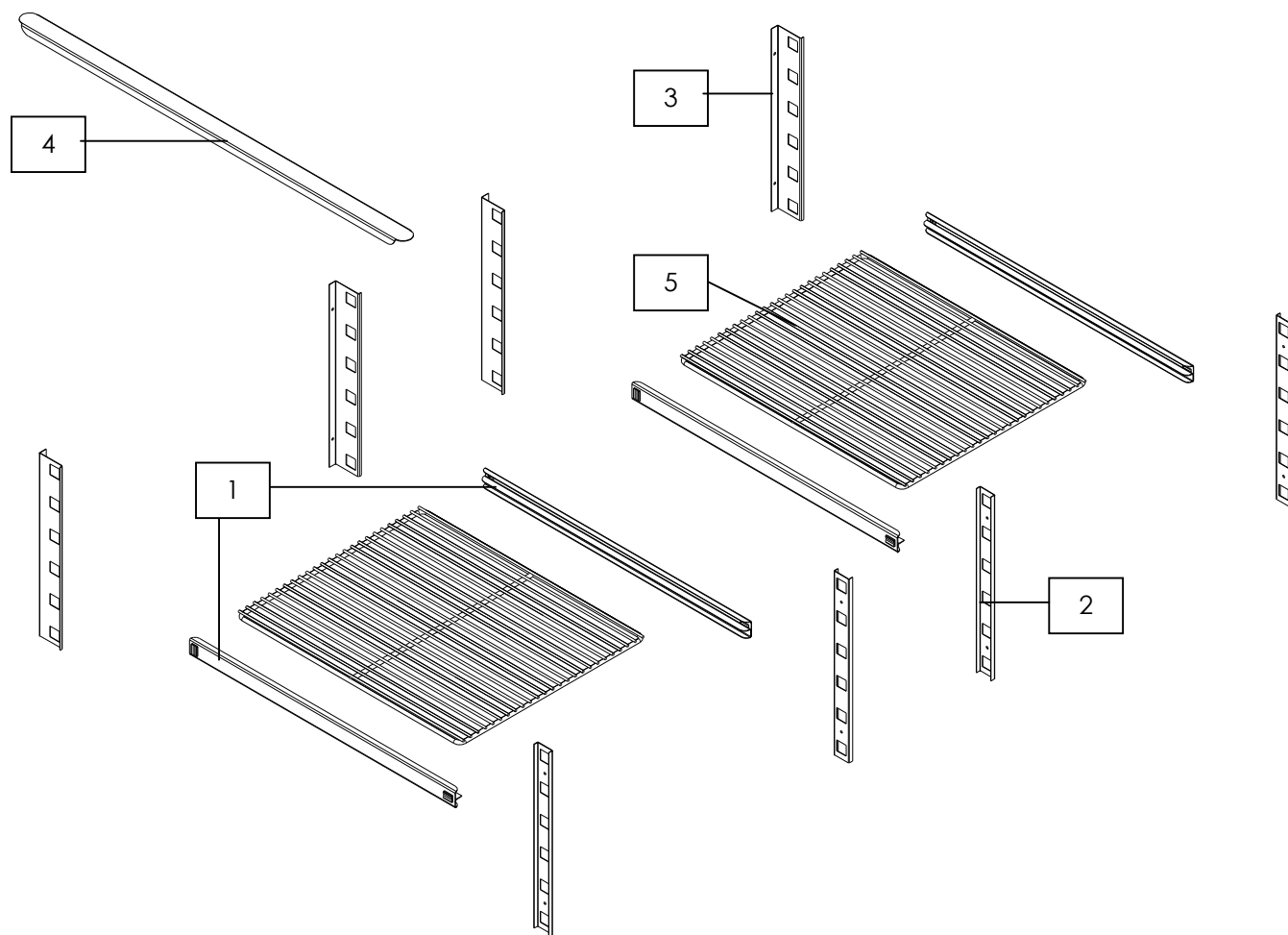
4.1

	Number Nombre Zahl	Code Code Code	Dimensions Dimensions Dimensionen	No of Parts N° Pièces Nr Stücke
LEFT DOOR PORTE GAUCHE TÜR LINKS	1	61001092	880	1
RIGHT DOOR PORTE DROITE TÜR RECHTS	2	61001091	880	1
LEFT HINGE CHARNIÈRE GAUCHE SCHARNIER LINKS	3	60601201	880	1
RIGHT HINGE CHARNIÈRE DROITE SCHARNIER RECHTS	4	60601202	880	1
HINGES SUPPORT SUPPORT DES CHARNIÈRES SCHARNIERHALTERUNGEN	5	60601041	880	2
SUPERIOR LONGERON LONGERON SUPÉRIEUR OBERER HOLM	6	61001083	880	1
BRASS SLEEVE BAGUE EN LAITON MESSINGHÜLSE	7	44601011	880	1

PARTS LISTS / LISTES DES PIÈCES DÉTACHÉS / EINZELTEILLISTE**R1
STANDARD**

4.1

	Number Nombre Zahl	Code Code Code	Dimensions Dimensions Dimensionen	No of Parts N° Pièces Nr Stücke
MAGNETIC GASKET JOINT MAGNÉTIQUE DICHTUNG	8	41801021	880	2



DOORS AND STORAGE / PORTES ET EMMAGASINAGE / TÜREN UND EINSÄTZE

STORAGE / EMMAGASINAGE / EINSÄTZE

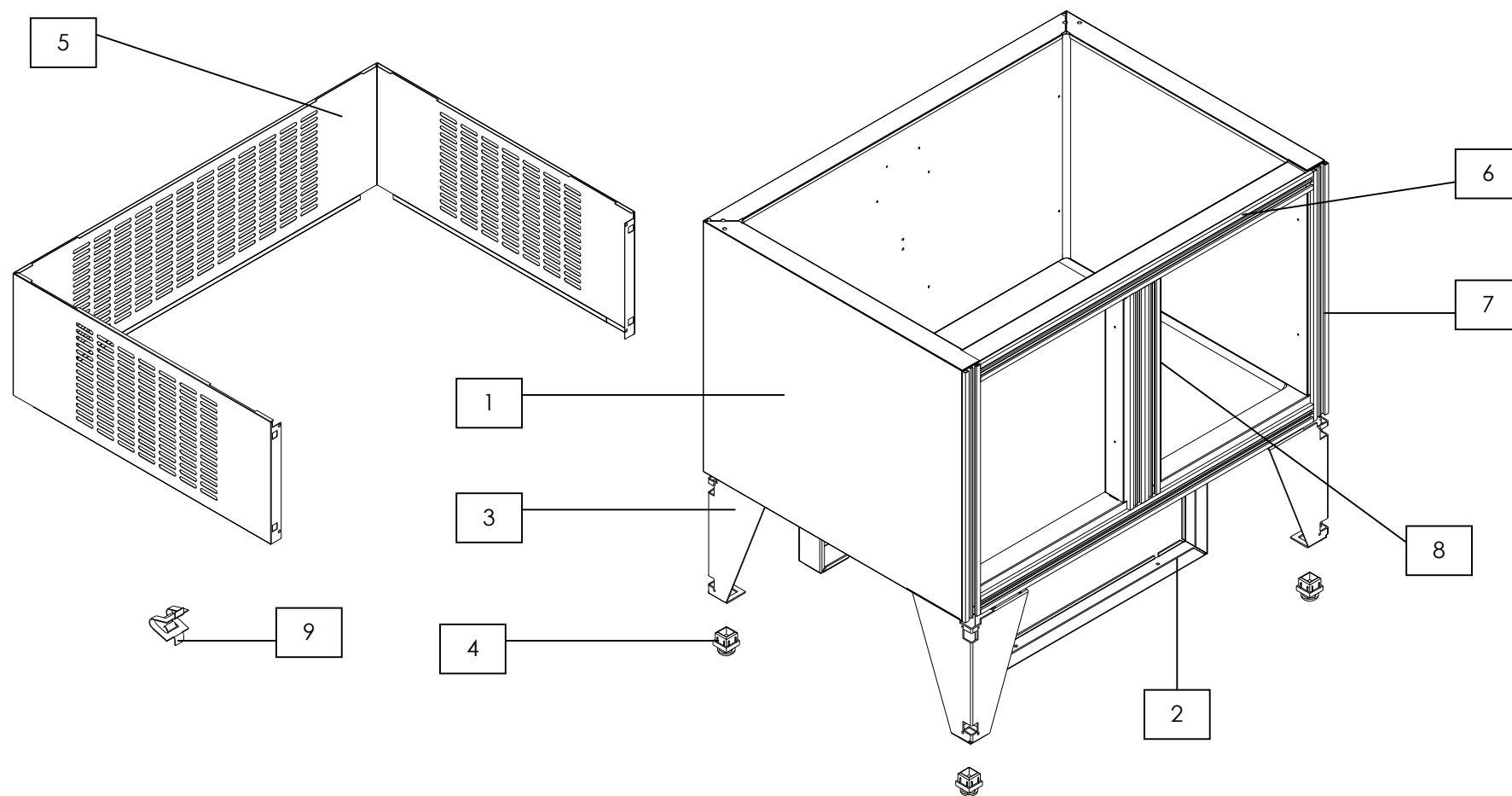
PARTE 4.2

PARTS LISTS / LISTES DES PIÈCES DÉTACHÉS / EINZELTEILLISTE

R1
STANDARD

4.2

	Number Nombre Zahl	Code Code Code	Dimensions Dimensions Dimensionen	No of Parts N° Pièces Nr Stücke
PAIR OF GUIDES PAIR DE GLISSIÈRES FÜHRUNGSLEISTE	1	61001070	880	2
GUIDES FRONTAL SUPPORT SUPPORT FRONTAL POUR GLISSIÈRES VORDERE HALTERUNG DER SCHIENE	2	61001028	880	4
GUIDES BACK SUPPORT SUPPORT POSTÉRIEUR POUR GLISSIÈRES HINTERE HALTERUNG DER SCHIENE	3	60601470	880	4
GN 1/1 BAR TRAVESSE GN 1/1 SCHIENE GN 1/1	4	60605029	880	2
GRID GRILLE GITTER	5	46502003	880	2



INSULATED BOX / BOITE ISOLÉ / KORPUS

BUILT IN GROUP COUNTER / TABLE AVEC LE GROUPE LOGÉ / ANRICHTE MIT EINBAUGRUPPE

PARTE 5.1

PARTS LISTS / LISTES DES PIÈCES DÉTACHÉS / EINZELTEILLISTE

R1
STANDARD

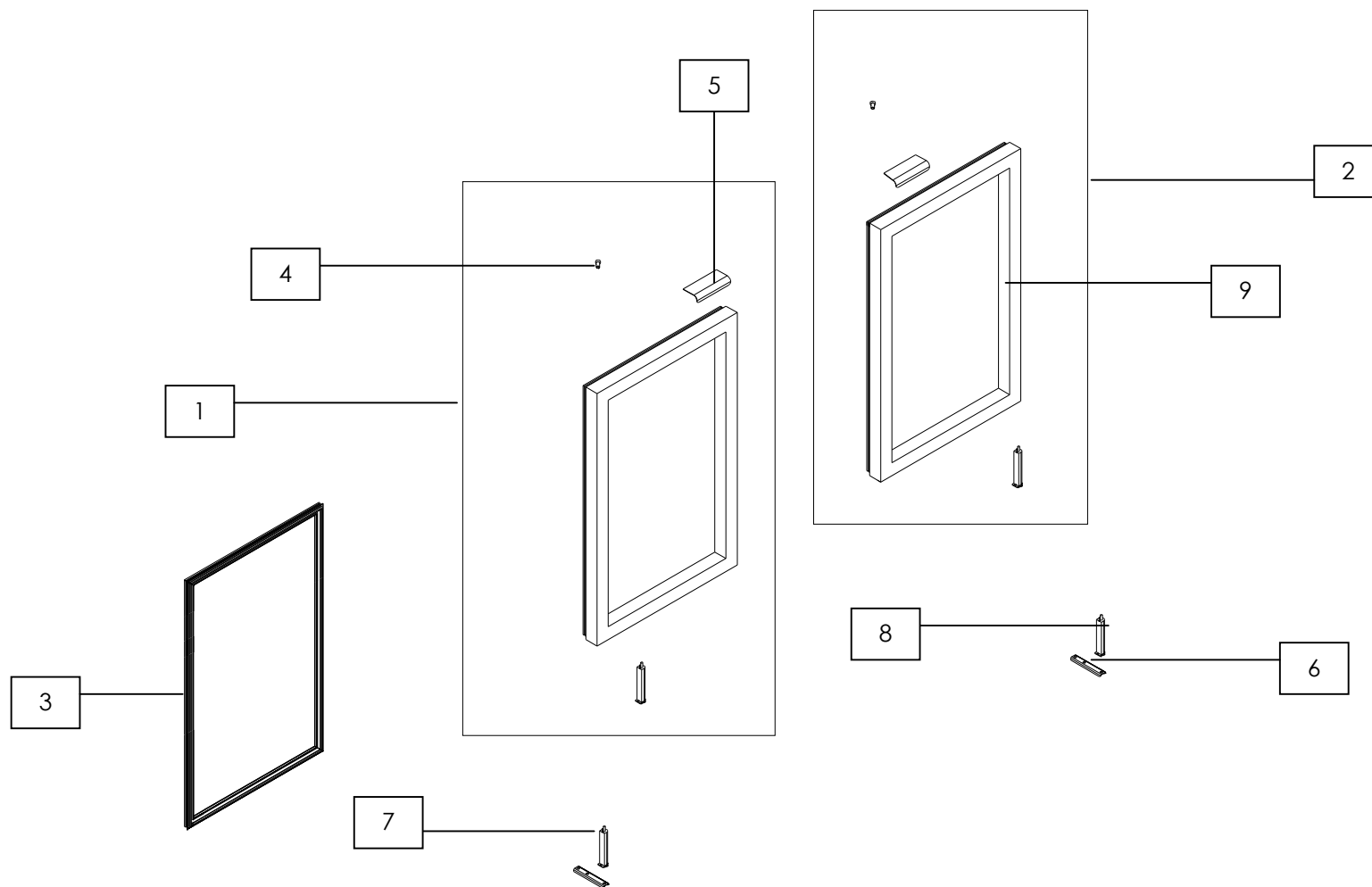
5.1

	Number Nombre Zahl	Code Code Code	Dimensions Dimensions Dimensionen	No of Parts N° Pièces Nr Stücke
R1/R2 - 880 INSULATED BOX BOITE ISOLÉ R1/R2 - 880 KORPUS	1	61001046	880	1
COMPRESSOR BASE SUPPORT SUPPORT POUR LA BASE DU COMPRESSEUR HALTERUNG FÜR DIE GRUDPLATTE DES KOMPRESSORS	2	61001035	880	2
FEET PIEDS FÜSSEN	3	61001009	880	4
LEVELLERS NIVELEURS STELLSCHRAUBE	4	42101006	880	4
COMPRESSOR GROUP SHEATHING DOUBLURE DU GROUPE CPMMPRESSEUR KOMPLETTE VERKLEIDUNG	5	61001111	880	1
BOTTOM/COVER FRIEZE FRISE DE COUVERCLE/FOND FRIES DER ARBEITSPLATTE HINTEN	6	61001022	880	2
LATERALS FRIEZE FRISE DES LATÉRAUX FRIES DER SEITEN	7	61001021	880	2

PARTS LISTS / LISTES DES PIÈCES DÉTACHÉS / EINZELTEILLISTE**R1
STANDARD**

5.1

	Number Nombre Zahl	Code Code Code	Dimensions Dimensions Dimensionen	No of Parts N° Pièces Nr Stücke
PILLAR FRIEZE FRISE DU PILIER FRIES DER STÜTZE	8	61001020	880	2
FIXING SPRING PINCE DE FIXATION FEDER ZUR BEFESTIGUNG	9	41901001	880	4



OPTIONS FITTINGS / ACCESSOIRES POUR OPTIONS / ZUSATZELEMENTE

GLASS DOOR KIT / KIT PORTE VITRÉE / GLASTÜRENSATZ

PARTE 6.1

PARTS LISTS / LISTES DES PIÈCES DÉTACHÉS / EINZELTEILLISTE

R1
STANDARD

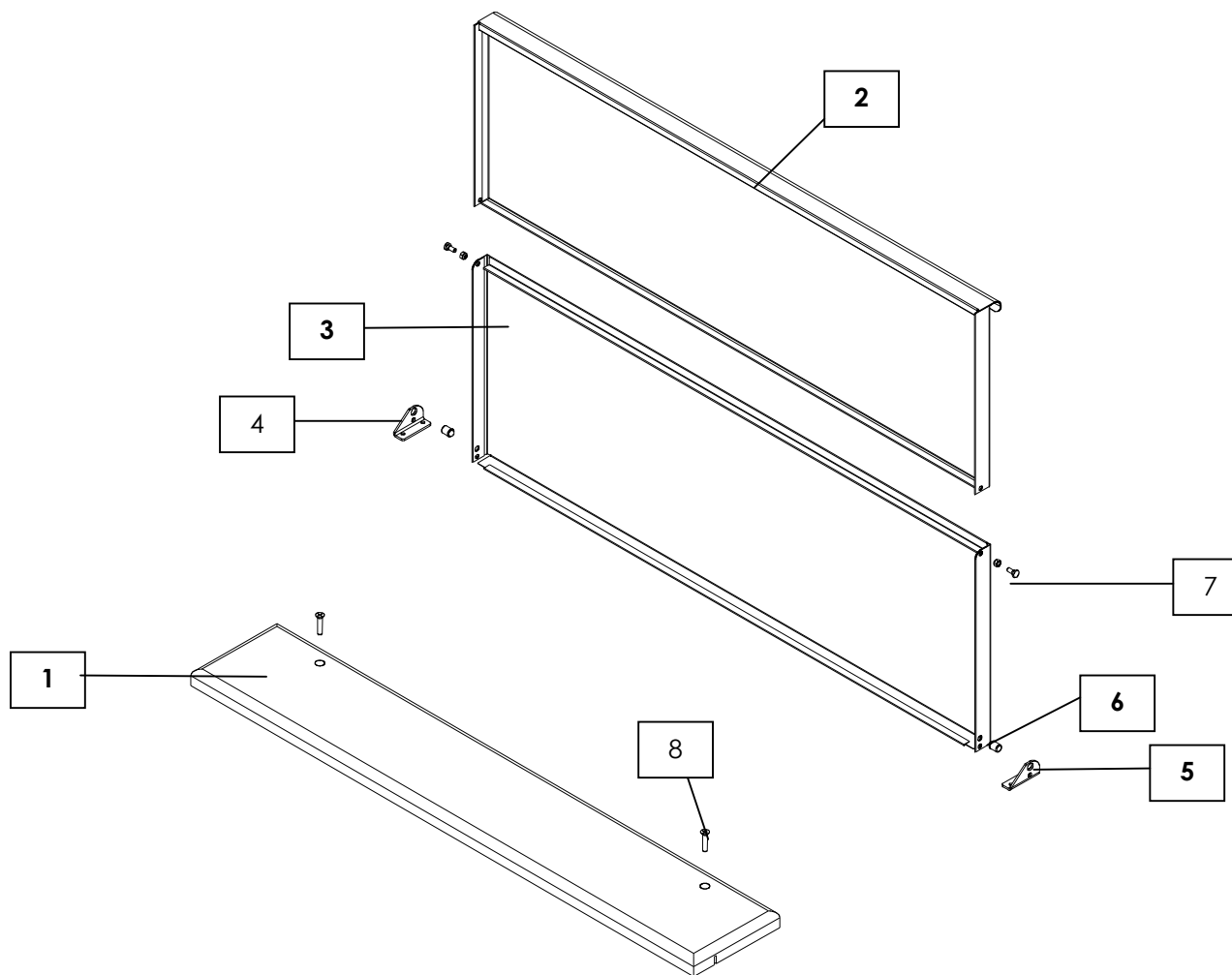
6.1

	Number Nombre Zahl	Code Code Code	Dimensions Dimensions Dimensionen	No of Parts N° Pièces Nr Stücke
COMPLETE LEFT GLASS DOOR PORTE GAUCHE VITRÉE COMPLET GLASTÜR LINKS KOMPLETT	1	61001098	880	1
COMPLETE RIGHT GLASS DOOR PORTE DROITE VITRÉE COMPLET GLASTÜR RECHTS KOMPLETT	2	61001097	880	1
MAGNETIC GASKET JOINT MAGNÉTIQUE DICHTUNG	3	41801064	880	2
BRASS SLEEVE BAGUE EN LAITON MESSINGHÜLSE	4	44601011	880	2
GLASS DOOR HANDLE POIGNÉE POUR PORTE VITRÉ GRIFF FÜR DIE GLASTÜR	5	60601775	880	2
HINGES SUPPORT SUPPORT DES CHARNIÈRES SCHARNIERHALTERUNGEN	6	60601041	880	2
LEFT HINGE CHARNIÈRE GAUCHE SCHARNIER LINKS	7	60601201	880	1

PARTS LISTS / LISTES DES PIÈCES DÉTACHÉS / EINZELTEILLISTE**R1
STANDARD**

6.1

	Number Nombre Zahl	Code Code Code	Dimensions Dimensions Dimensionen	No of Parts N° Pièces Nr Stücke
RIGHT HINGE CHARNIÈRE DROITE SCHARNIER RECHTS	8	60601202	880	1
GLASS DOOR PORTE VITRÉE GLASTÜR	9	42201013	880	1



COVERS / DESSUS / ARBEITSPLETTEN

COVERS / DESSUS / ARBEITSPLETTEN

PARTE 7.1

PARTS LISTS / LISTES DES PIÈCES DÉTACHÉS / EINZELTEILLISTE

R1
STANDARD

7.1

	Number Nombre Zahl	Code Code Code	Dimensions Dimensions Dimensionen	No of Parts N° Pièces Nr Stücke
POLYETHYLENE COVER DESSUS EN POLYÉTHYLÈNE ARBEITSPLATTE AUS POLYÄTHYLEN	1	45205015	880	1
MALE COVER DESSUS MÂLE DECKPLATTE MIT FEDER	2	61001137	880	1
FEMALE COVER DESSUS FEMELLE DECKPLATTE MIT NUT	3	61001136	880	1
LEFT HINGE CHARNIÈRE GAUCHE SCHARNIER LINKS	4	61001140	880	1
RIGHT HINGE CHARNIÈRE DROITE SCHARNIER RECHTS	5	61001139	880	1
STAINLESS STEEL BLIND NUT ÉCROU AVEUGLE EN INOX INOX - BLINDMUTTER	6	44501002	880	4
NICKELIZED BRASS SCREW VIS EN LAITON NICKELÉ VERNICKELTE MESSINGSCHRAUBE	7	44401047	880	4

PARTS LISTS / LISTES DES PIÈCES DÉTACHÉS / EINZELTEILLISTE**R1
STANDARD**

7.1

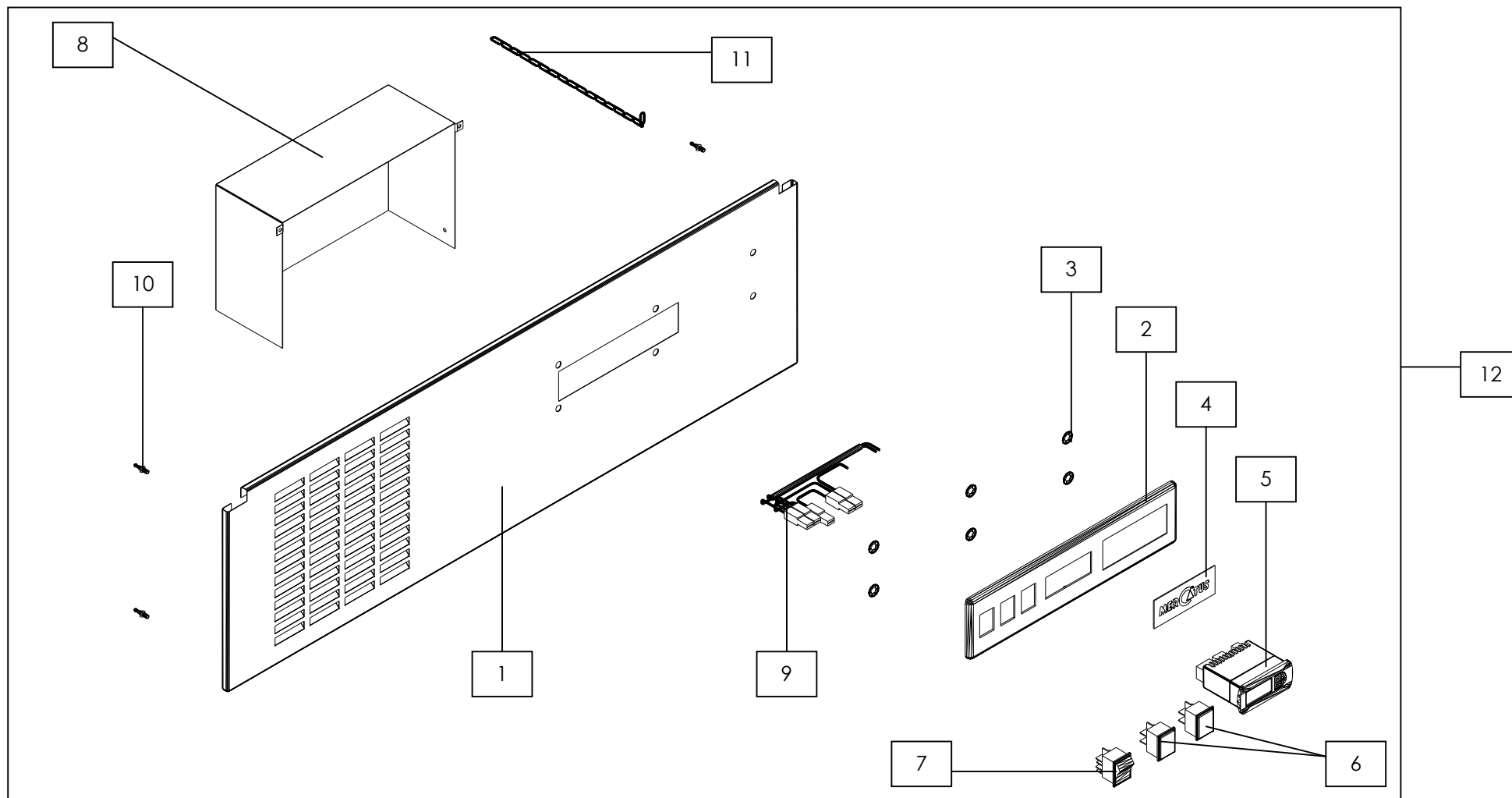
	Number Nombre Zahl	Code Code Code	Dimensions Dimensions Dimensionen	No of Parts N° Pièces Nr Stücke
IRONMONGER'S SET ENSEMBLE DE FERRAGES VERBINDUNGSSTÜCK DES BESCHLAGS	8	61001077	880	1

Model/Modèle/Modell**Line/Ligne/Serie**

R5

STANDARD

1	CONTROL PANELS / PANNEAUX DE CONTROLE / ARMATUR
1.1	BUILT IN GROUP COUNTER / TABLE AVEC LE GROUPE LOGÉ / ANRICHTE MIT EINBAUGRUPPE
2	COMPRESSORS GROUPS / GROUPES COMPRESSEURS/ KOMPRESSOREINHEIT
2.1	BUILT IN GROUP COUNTER / TABLE AVEC LE GROUPE LOGÉ / ANRICHTE MIT EINBAUGRUPPE
3	EVAPORATORS GROUPS / GROUPES ÉVAPORATEURS / VERDAMPFEREINHEIT
3.1	BUILT IN GROUP COUNTER / TABLE AVEC LE GROUPE LOGÉ / ANRICHTE MIT EINBAUGRUPPE
4	DOORS AND STORAGE / PORTES ET EMMAGASINAGE / TÜREN UND EINSÄTZE
4.1	DOORS / PORTES / TÜREN
4.2	STORAGE / EMMAGASINAGE / EINSÄTZE
4.3	DRAWERS / TIROIRS / SCHUBLADEN
5	INSULATED BOX / BOITE ISOLÉ / KORPUS
5.1	BUILT IN GROUP COUNTER / TABLE AVEC LE GROUPE LOGÉ / ANRICHTE MIT EINBAUGRUPPE
6	OPTIONS FITTINGS / ACCESSOIRES POUR OPTIONS / ZUSATZELEMENTE
6.1	GLASS DOOR KIT / KIT PORTE VITRÉE / GLASTÜRENSATZ
7	COVERS / DESSUS / ARBEITSPALTEN
7.1	COVERS / DESSUS / ARBEITSPALTEN



CONTROL PANELS / PANNEAUX DE CONTROLE / ARMATUR

BUILT IN GROUP COUNTER / TABLE AVEC LE GROUPE LOGÉ / ANRICHTE MIT EINBAUGRUPPE

PARTE 1.1

PARTS LISTS / LISTES DES PIÈCES DÉTACHÉS / EINZELTEILLISTE

R5
STANDARD

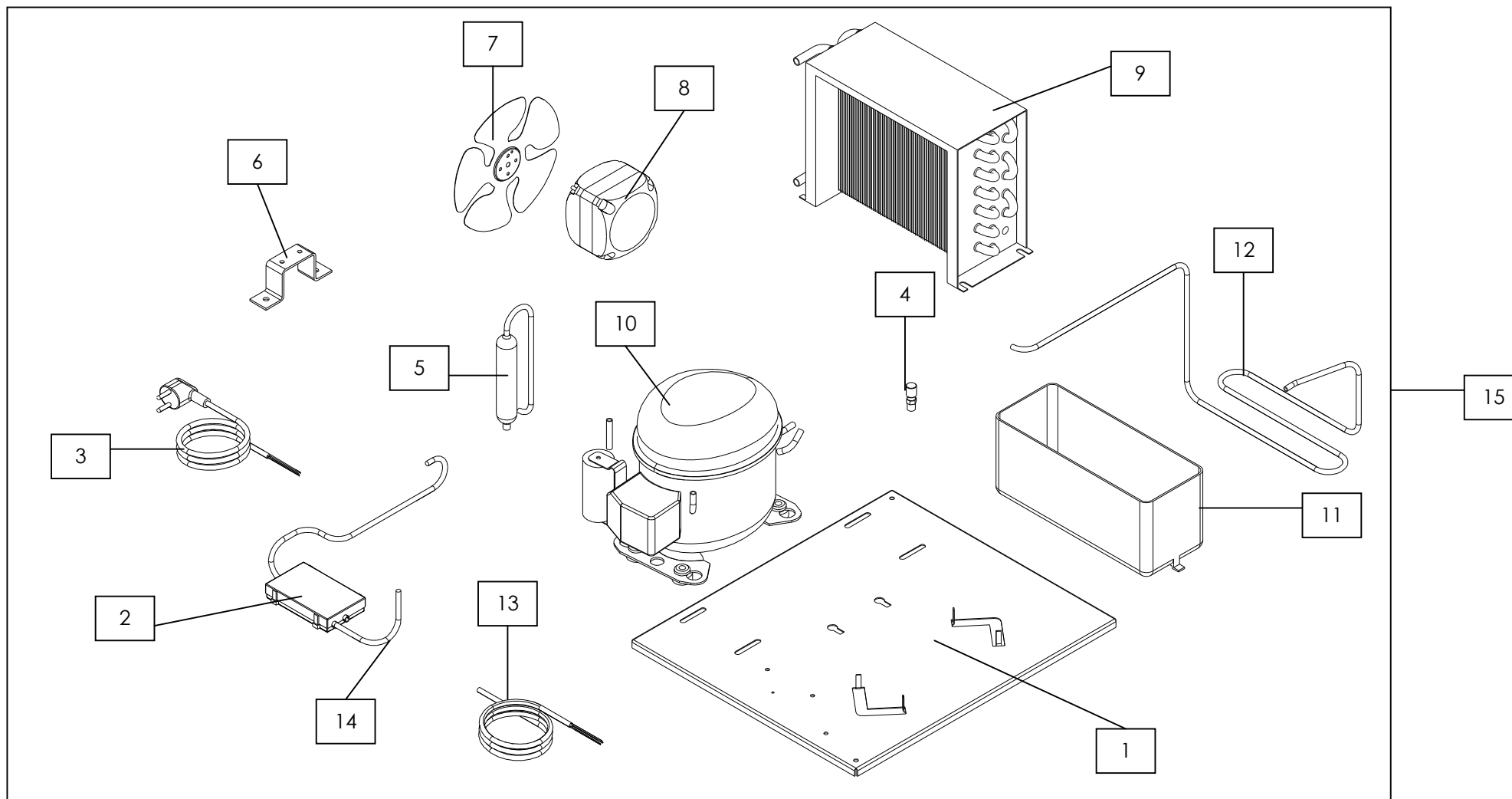
1.1

	Number Nombre Zahl	Code Code Code	Dimensions Dimensions Dimensionen	No of Parts N° Pièces Nr Stücke
VENTILATION GRID GRILLE DE VENTILATION BELÜFTUNGSGITTER	1	61001112	880	1
CONTROL PANEL PANNEAU DE CONTROLE AMATUR	2	41401002	880	1
CLIPS AGRAFES UNTERLEGSCHLEIBE AUS METAL	3	44701012	880	6
"MERCATUS" BRAND MARQUE "MERCATUS" ETIKETT "MERCATUS"	4	50901071	880	1
DIGITAL CONTROL UNIT CONTROLEUR DIGITAL MIKROPROZESSOR	5	41103003	880	1
BLACK COVER COUVERCLE NOIR ABDECKUNG (SCHWARZ)	6	43201014	880	2
ON/OFF SWITCH INTERRUPTEUR ON/OFF EIN-UND AUSSCHALTER	7	43201004	880	1

PARTS LISTS / LISTES DES PIÈCES DÉTACHÉS / EINZELTEILLISTE**R5
STANDARD**

1.1

	Number Nombre Zahl	Code Code Code	Dimensions Dimensions Dimensionen	No of Parts N° Pièces Nr Stücke
PROTECTION BOX BOITE DE PROTÉCTION SCHUTZBEHÄLTER	8	61001056	880	1
CONTROL B ELECTRICAL WIRES CABLAGE ÉLECTRIQUE DU CONTROLE B VERBINDUNGSLEITUNG SCHALTER B	9	44303006	880	1
NICKELIZED BRASS STUD-PIN BOULON DE LAITON NICKELÉ VERNICKELTER MESSINGBOLZEN	10	41901002	880	4
OPEN LINK CHAIN CHAÎNE DES MAILLONS GALVANISIERTER ABLAUF	11	31101002	880	1
COMPLETE VENTILATION GRID GRILLE DE VENTILATION COMPLET KOMPLETTES BELÜFTUNGSGITTER	12	61001117	880	1



COMPRESSORS GROUPS / GROUPES COMPRESSEURS/ KOMPRESSOREINHEIT

BUILT IN GROUP COUNTER / TABLE AVEC LE GROUPE LOGÉ / ANRICHTE MIT EINBAUGRUPPE

PARTE 2.1

PARTS LISTS / LISTES DES PIÈCES DÉTACHÉS / EINZELTEILLISTE

R5
STANDARD

2.1

	Number Nombre Zahl	Code Code Code	Dimensions Dimensions Dimensionen	No of Parts N° Pièces Nr Stücke
COMPRESSOR GROUP BASE BASE DU GROUPE COMPRESSEUR GRUNDPLATTE DER KOMPRESSOREINHEIT	1	61001034	880	1
CABLES-SAW SCIE CÂBLES KABELLEISTE	2	43801004	880	1
POWER CABLE CABLE D'ALIMENTATION ANSCHLUSSKABEL	3	43001004	880	1
GAS CHARGING VALVE SOUPAPE DE CHARGE DU GAZ GAS-EINLASSVENTIL	4	41601001	880	1
DEHYDRATOR FILTER FILTRE DÉSIDRATEUR ENTFEUCHTUNGSFILTER	5	41001005	880	1
VENTILATOR SUPPORT SUPPORT DU VENTILATEUR HALTERUNG DES VENTILATORS	6	61301078	880	1
HELIX HÉLICE VENTILATOR	7	40801005	880	1

PARTS LISTS / LISTES DES PIÈCES DÉTACHÉS / EINZELTEILLISTE

R5
STANDARD

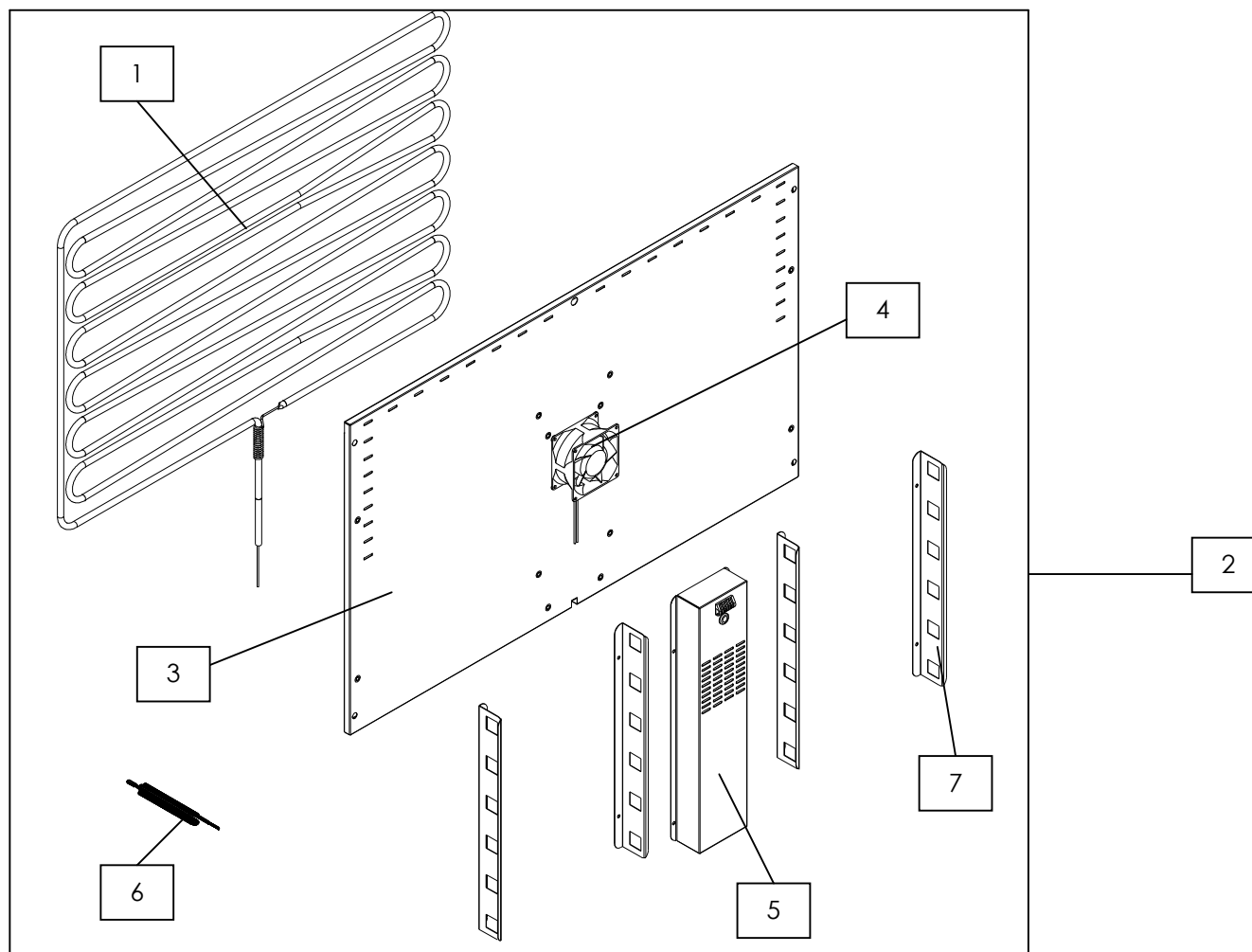
2.1

	Number Nombre Zahl	Code Code Code	Dimensions Dimensions Dimensionen	No of Parts N° Pièces Nr Stücke
MOTORFAN MOTO-VENTILATEUR VENTILATORMOTOR	8	40701001	880	1
CONDENSER CONDENSEUR KONDENSATOR	9	40301016	880	1
COMPRESSOR COMPRESSEUR KOMPRESSOR	10	40103008	880	1
DRAIN SYSTEM GOUTIÈRE DES EAUX CONDENSÉES SAMMELBEHÄLTER FÜR DAS KONDENSWASSER	11	41401004	880	1
EVAPORATION SERPENTINE SERPENTIN D'ÉVAPORATION VERDAMPFUNGSSCHLEIFE	12	61001080	880	1
BOX A/CONTROL ELECTRICAL WIRES CABLAGE ÉLECTRIQUE DU CONTROLE/ BOITE A VERBINDUNGSKABEL SCHALTER/GEHÄUSE A	13	44303008	880	1
BOX/COMPRESSOR ELECTRICAL WIRES CABLAGE ÉLECTRIQUE DU COMPRESSEUR/BOITE VERBINDUNGSKABEL KOMPRESSORGEHÄUSE	14	44303004	880	1

PARTS LISTS / LISTES DES PIÈCES DÉTACHÉS / EINZELTEILLISTE**R5
STANDARD**

2.1

	Number Nombre Zahl	Code Code Code	Dimensions Dimensions Dimensionen	No of Parts N° Pièces Nr Stücke
COMPLETE COMPRESSOR GROUP GROUPE COMPRESSEUR COMPLET KOMPLETTE KOMPRESSOR-EINHEIT	15	61005007	880	1



EVAPORATORS GROUPS / GROUPES ÉVAPORATEURS / VERDAMPFEREINHEIT

BUILT IN GROUP COUNTER / TABLE AVEC LE GROUPE LOGÉ / ANRICHTE MIT EINBAUGRUPPE

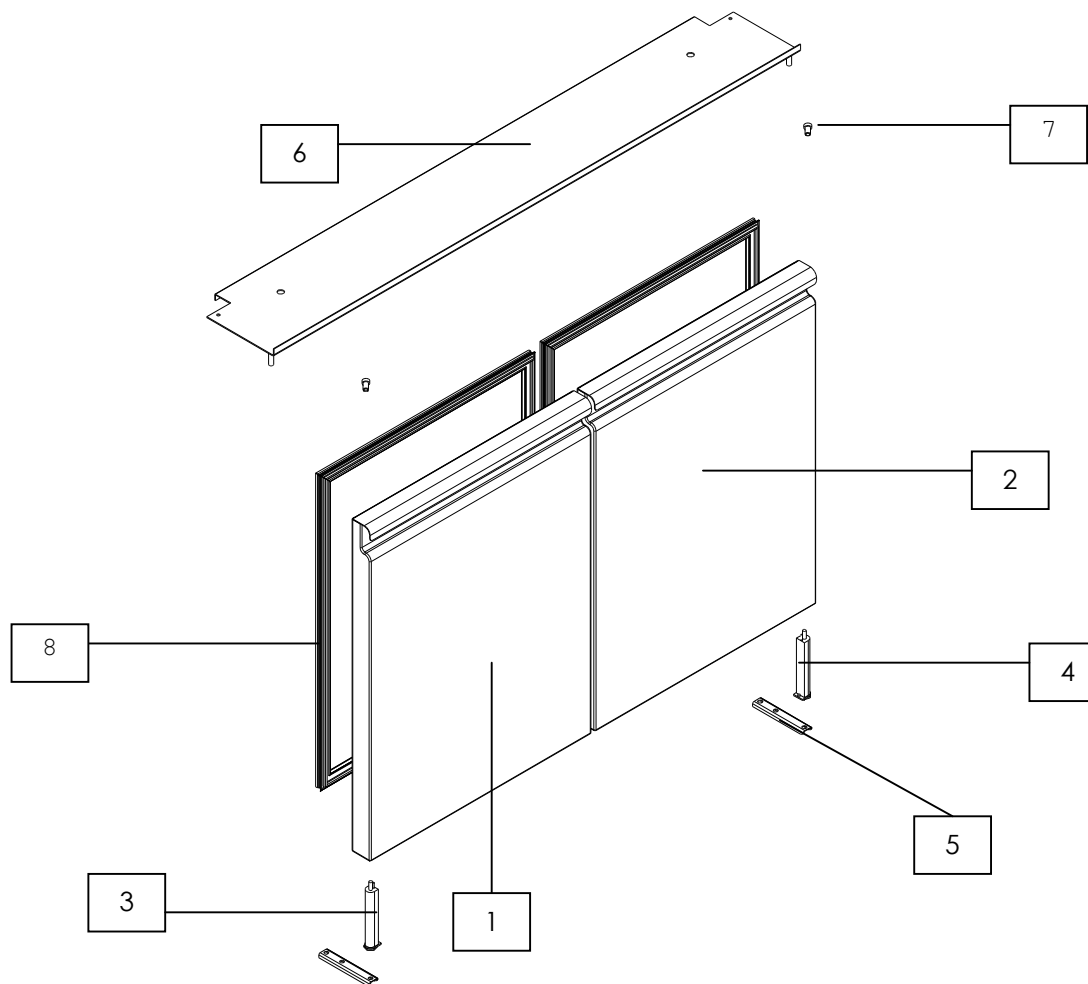
PARTE 3.1

PARTS LISTS / LISTES DES PIÈCES DÉTACHÉS / EINZELTEILLISTE

R5
STANDARD

3.1

	Number Nombre Zahl	Code Code Code	Dimensions Dimensions Dimensionen	No of Parts N° Pièces Nr Stücke	Price Un Prix Un Preis St
EVAPORATION SERPENTINE SERPENTIN D'ÉVAPORATION VERDAMPFUNGSSCHLEIFE	1	61005006	880	1	
EVAPORATION SYSTEM SISTÈME D'ÉVAPORATION VERDAMPFUNGSSYSTEM	2	61005020	880	1	
SERPENTINE'S PROTECTION PROTECTION DU SERPENTIN SCHLEIFEUNTERSTÜTZUNG	3	61005008	880	1	
AXIAL MOTORFAN MOTO-VENTILATEUR AXIAL AXIAL - VENTILATORMOTOR	4	40701007	880	2	
MOTOR-FAN SUPPORTING FRAMEWORK CAISSON-SUPPORT DU MOTO-VENTILATEUR TRÄGERKASTEN DES VENTILATORMOTORS	5	61005009	880	2	
PROBE SONDE SONDE	6	41201006	880	1	
GUIDES BACK SUPPORT SUPPORT POSTÉRIEUR POUR GLISSIÈRES HINTERE HALTERUNG DER SCHIENE	7	61005010	880	4	



DOORS AND STORAGE / PORTES ET EMMAGASINAGE / TÜREN UND EINSÄTZE

DOORS / PORTES / TÜREN

PARTE 4.1

PARTS LISTS / LISTES DES PIÈCES DÉTACHÉS / EINZELTEILLISTE

R5
STANDARD

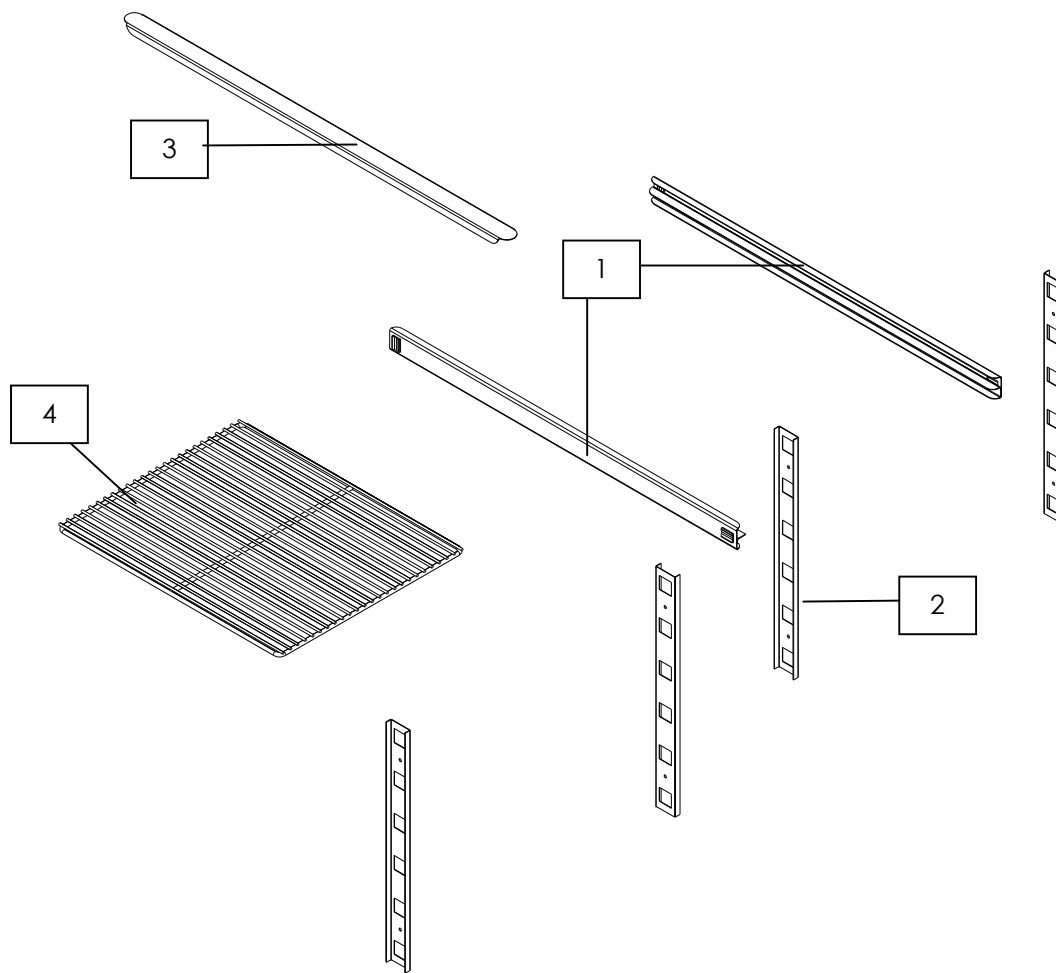
4.1

	Number Nombre Zahl	Code Code Code	Dimensions Dimensions Dimensionen	No of Parts N° Pièces Nr Stücke
LEFT DOOR PORTE GAUCHE TÜR LINKS	1	61001092	880	1
RIGHT DOOR PORTE DROITE TÜR RECHTS	2	61001091	880	1
LEFT HINGE CHARNIÈRE GAUCHE SCHARNIER LINKS	3	60601201	880	1
RIGHT HINGE CHARNIÈRE DROITE SCHARNIER RECHTS	4	60601202	880	1
HINGES SUPPORT SUPPORT DES CHARNIÈRES SCHARNIERHALTERUNGEN	5	60601041	880	2
SUPERIOR LONGERON LONGERON SUPÉRIEUR OBERER HOLM	6	61005011	880	1
BRASS SLEEVE BAGUE EN LAITON MESSINGHÜLSE	7	44601011	880	1

PARTS LISTS / LISTES DES PIÈCES DÉTACHÉS / EINZELTEILLISTE**R5
STANDARD**

4.1

	Number Nombre Zahl	Code Code Code	Dimensions Dimensions Dimensionen	No of Parts N° Pièces Nr Stücke
MAGNETIC GASKET JOINT MAGNÉTIQUE DICHTUNG	8	41801021	880	2



DOORS AND STORAGE / PORTES ET EMMAGASINAGE / TÜREN UND EINSÄTZE

STORAGE / EMMAGASINAGE / EINSÄTZE

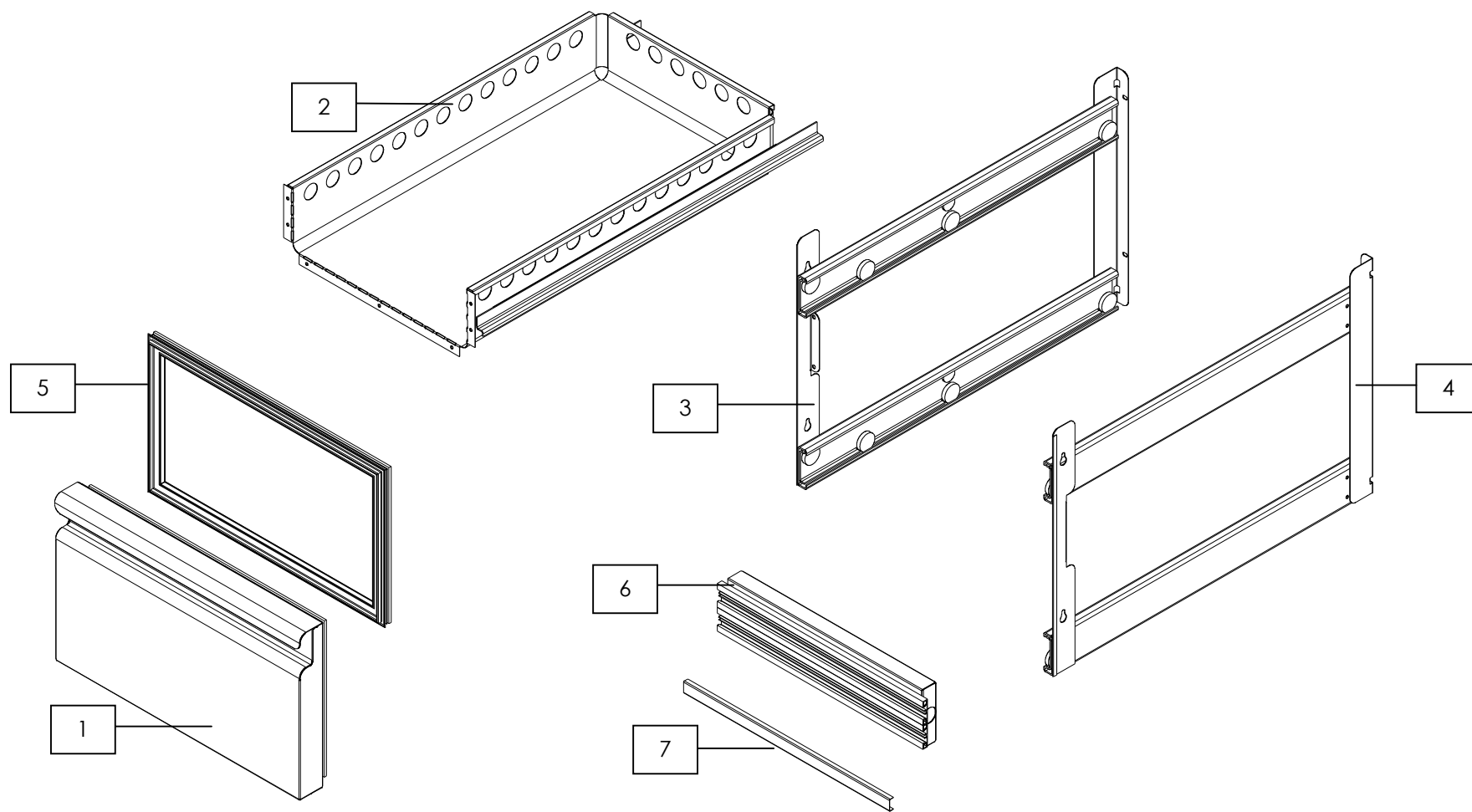
PARTE 4.2

PARTS LISTS / LISTES DES PIÈCES DÉTACHÉS / EINZELTEILLISTE

R5
STANDARD

4.2

	Number Nombre Zahl	Code Code Code	Dimensions Dimensions Dimensionen	No of Parts N° Pièces Nr Stücke
PAIR OF GUIDES PAIR DE GLISSIÈRES FÜHRUNGSLEISTE	1	61005019	880	2
GUIDES FRONTAL SUPPORT SUPPORT FRONTAL POUR GLISSIÈRES VORDERE HALTERUNG DER SCHIENE	2	61001028	880	4
GN 1/1 BAR TRAVESSE GN 1/1 SCHIENE GN 1/1	3	60605029	880	2
GRID GRILLE GITTER	4	46502003	880	2



DOORS, DRAWERS AND STORAGE / PORTES, TIROIRS ET EMMAGASINAGE / TÜREN, SCHUBLADEN UND EINSÄTZE

DRAWERS / TIROIRS / SCHUBLADEN

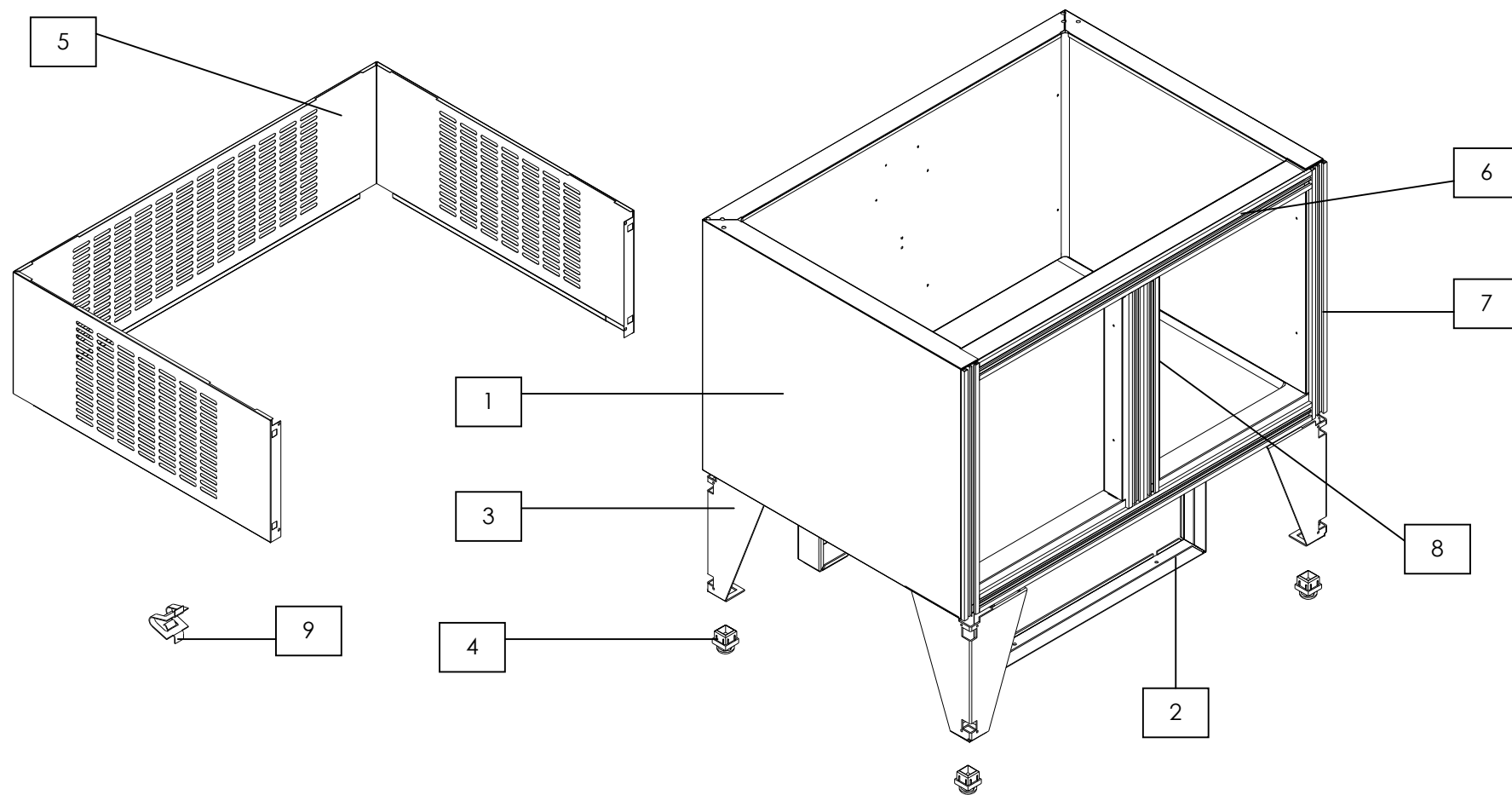
PARTE 4.3

PARTS LISTS / LISTES DES PIÈCES DÉTACHÉS / EINZELTEILLISTE

R5
STANDARD

4.3

	Number Nombre Zahl	Code Code Code	Dimensions Dimensions Dimensionen	No of Parts N° Pièces Nr Stücke
DRAWER FRONT 1/2 FACE DU TIROIR 1/2 SCHUBLADENFRONT 1/2	1	61005034	880	-
1/2 REFRIGERATED DRAWER BOX BOITE DE TIROIR REFRIGÉRÉE 1/2 GEFRIERSCHUBLADE 1/2	2	61005055	880	-
1/2 DRAWERS KIT LEFT STRUCTURE STRUCTURE GAUCHE POUR KIT DE TIROIRS 1/2 LINKES GESTELL FÜR DEN SCHUBLADENSATZ 1/2	3	61005046	880	-
1/2 DRAWERS KIT RIGHT STRUCTURE STRUCTURE DROITE POUR KIT DE TIROIRS 1/2 RECHTES GESTELL FÜR DEN SCHUBLADENSATZ 1/2	4	61005045	880	-
MAGNETIC GASKET JOINT MAGNÉTIQUE DICHTUNG	5	41801023	880	-
CROSS PILLAR PILIER TRANSVERSAL QUERSTÜTZE	6	61005050	880	-
CROSS PILLAR FRIEZE FRISE DU PILIER TRANSVERSAL FRIES DER QUERSTÜTZE	7	61005051	880	-



INSULATED BOX / BOITE ISOLÉ / KORPUS

BUILT IN GROUP COUNTER / TABLE AVEC LE GROUPE LOGÉ / ANRICHTE MIT EINBAUGRUPPE

PARTE 5.1

PARTS LISTS / LISTES DES PIÈCES DÉTACHÉS / EINZELTEILLISTE

R5
STANDARD

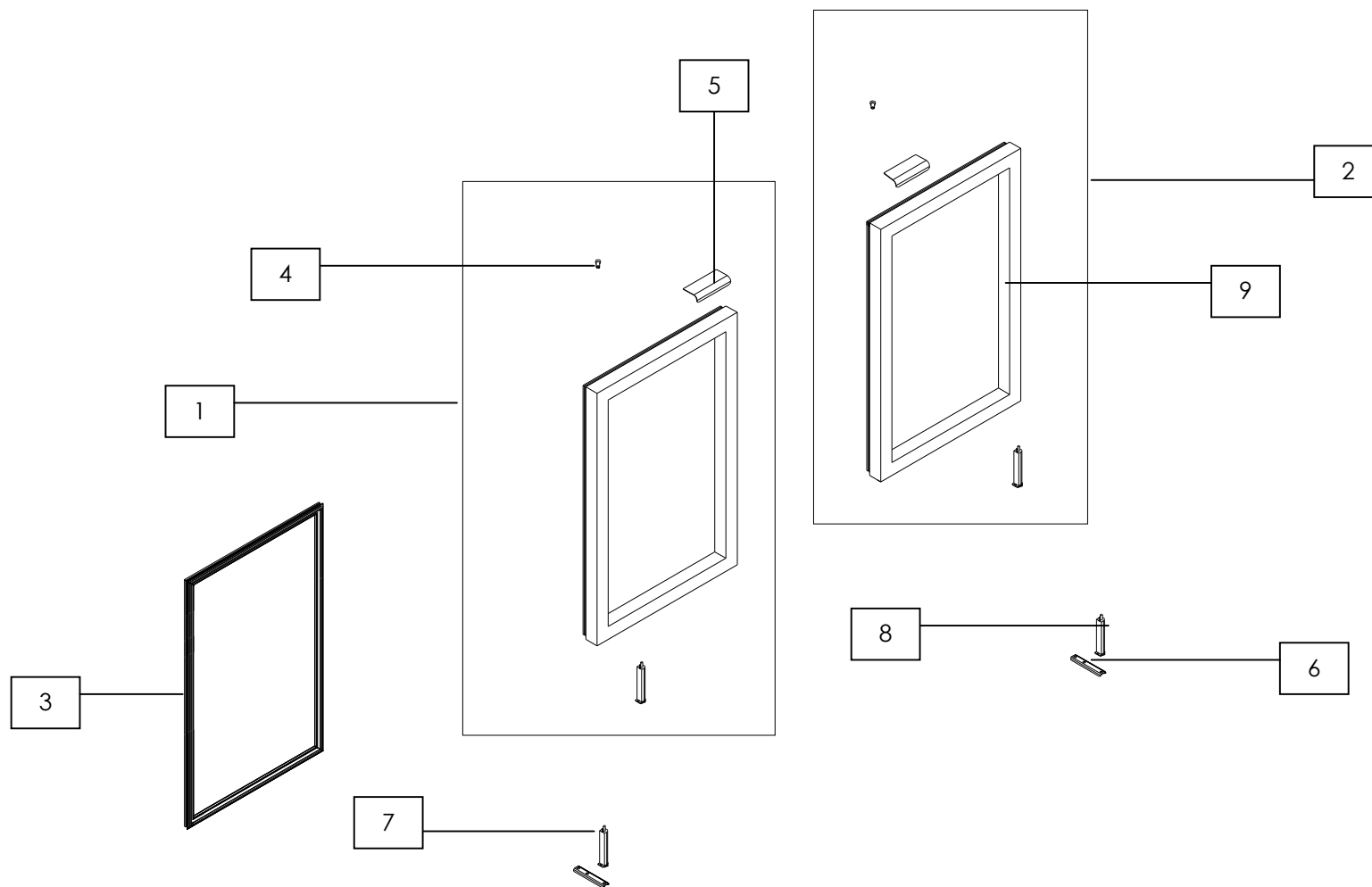
5.1

	Number Nombre Zahl	Code Code Code	Dimensions Dimensions Dimensionen	No of Parts N° Pièces Nr Stücke
R5/R6 - 880 INSULATED BOX BOITE ISOLÉ R5/R6 - 880 KORPUS	1	61005004	880	1
COMPRESSOR BASE SUPPORT SUPPORT POUR LA BASE DU COMPRESSEUR HALTERUNG FÜR DIE GRUDPLATTE DES KOMPRESSORS	2	61001035	880	2
FEET PIEDS FÜSSEN	3	61001009	880	4
LEVELLERS NIVELEURS STELLSCHRAUBE	4	42101006	880	4
COMPRESSOR GROUP SHEATHING DOUBLURE DU GROUPE CPMMPRESSEUR KOMPLETTE VERKLEIDUNG	5	61001111	880	1
BOTTOM/COVER FRIEZE FRISE DE COUVERCLE/FOND FRIES DER ARBEITSPATTE HINTEN	6	61001022	880	2
LATERALS FRIEZE FRISE DES LATÉRAIS FRIES DER SEITEN	7	61001021	880	2

PARTS LISTS / LISTES DES PIÈCES DÉTACHÉS / EINZELTEILLISTE**R5
STANDARD**

5.1

	Number Nombre Zahl	Code Code Code	Dimensions Dimensions Dimensionen	No of Parts N° Pièces Nr Stücke
PILLAR FRIEZE FRISE DU PILIER FRIES DER STÜTZE	8	61001020	880	2
FIXING SPRING PINCE DE FIXATION FEDER ZUR BEFESTIGUNG	9	41901001	880	4



OPTIONS FITTINGS / ACCESSOIRES POUR OPTIONS / ZUSATZELEMENTE

GLASS DOOR KIT / KIT PORTE VITRÉE / GLASTÜRENSATZ

PARTE 6.1

PARTS LISTS / LISTES DES PIÈCES DÉTACHÉS / EINZELTEILLISTE

R5
STANDARD

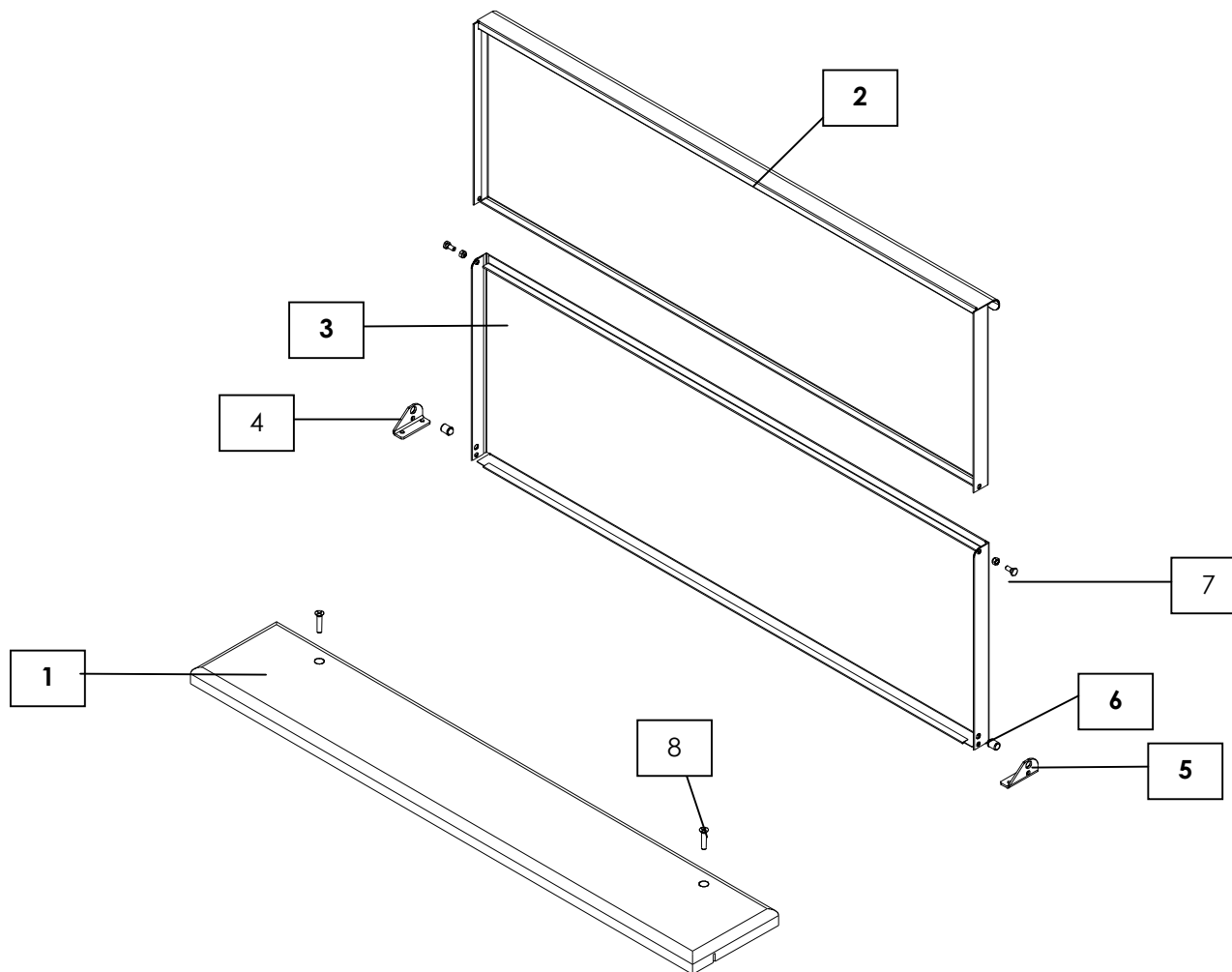
6.1

	Number Nombre Zahl	Code Code Code	Dimensions Dimensions Dimensionen	No of Parts N° Pièces Nr Stücke
COMPLETE LEFT GLASS DOOR PORTE GAUCHE VITRÉE COMPLET GLASTÜR LINKS KOMPLETT	1	61001098	880	1
COMPLETE RIGHT GLASS DOOR PORTE DROITE VITRÉE COMPLET GLASTÜR RECHTS KOMPLETT	2	61001097	880	1
MAGNETIC GASKET JOINT MAGNÉTIQUE DICHTUNG	3	41801064	880	2
BRASS SLEEVE BAGUE EN LAITON MESSINGHÜLSE	4	44601011	880	2
GLASS DOOR HANDLE POIGNÉE POUR PORTE VITRÉ GRIFF FÜR DIE GLASTÜR	5	60601775	880	2
HINGES SUPPORT SUPPORT DES CHARNIÈRES SCHARNIERHALTERUNGEN	6	60601041	880	2
LEFT HINGE CHARNIÈRE GAUCHE SCHARNIER LINKS	7	60601201	880	1

PARTS LISTS / LISTES DES PIÈCES DÉTACHÉS / EINZELTEILLISTE**R5
STANDARD**

6.1

	Number Nombre Zahl	Code Code Code	Dimensions Dimensions Dimensionen	No of Parts N° Pièces Nr Stücke
RIGHT HINGE CHARNIÈRE DROITE SCHARNIER RECHTS	8	60601202	880	1
GLASS DOOR PORTE VITRÉE GLASTÜR	9	42201013	880	1



COVERS / DESSUS / ARBEITSPLETTEN

COVERS / DESSUS / ARBEITSPLETTEN

PARTE 7.1

PARTS LISTS / LISTES DES PIÈCES DÉTACHÉS / EINZELTEILLISTE

R5
STANDARD

7.1

	Number Nombre Zahl	Code Code Code	Dimensions Dimensions Dimensionen	No of Parts N° Pièces Nr Stücke
POLYETHYLENE COVER DESSUS EN POLYÉTHYLÈNE ARBEITSPLATTE AUS POLYÄTHYLEN	1	45205015	880	1
MALE COVER DESSUS MÂLE DECKPLATTE MIT FEDER	2	61001137	880	1
FEMALE COVER DESSUS FEMELLE DECKPLATTE MIT NUT	3	61001136	880	1
LEFT HINGE CHARNIÈRE GAUCHE SCHARNIER LINKS	4	61001140	880	1
RIGHT HINGE CHARNIÈRE DROITE SCHARNIER RECHTS	5	61001139	880	1
STAINLESS STEEL BLIND NUT ÉCROU AVEUGLE EN INOX INOX - BLINDMUTTER	6	44501002	880	4
NICKELIZED BRASS SCREW VIS EN LAITON NICKELÉ VERNICKELTE MESSINGSCHRAUBE	7	44401047	880	4

PARTS LISTS / LISTES DES PIÈCES DÉTACHÉS / EINZELTEILLISTE**R5
STANDARD**

7.1

	Number Nombre Zahl	Code Code Code	Dimensions Dimensions Dimensionen	No of Parts N° Pièces Nr Stücke
IRONMONGER'S SET ENSEMBLE DE FERRAGES VERBINDUNGSSTÜCK DES BESCHLAGS	8	61001077	880	1