

Selbständige
Erfindung
Folgende
Beschreibung
AT 411 100
Q.F245:1503B-00OL20.1.02

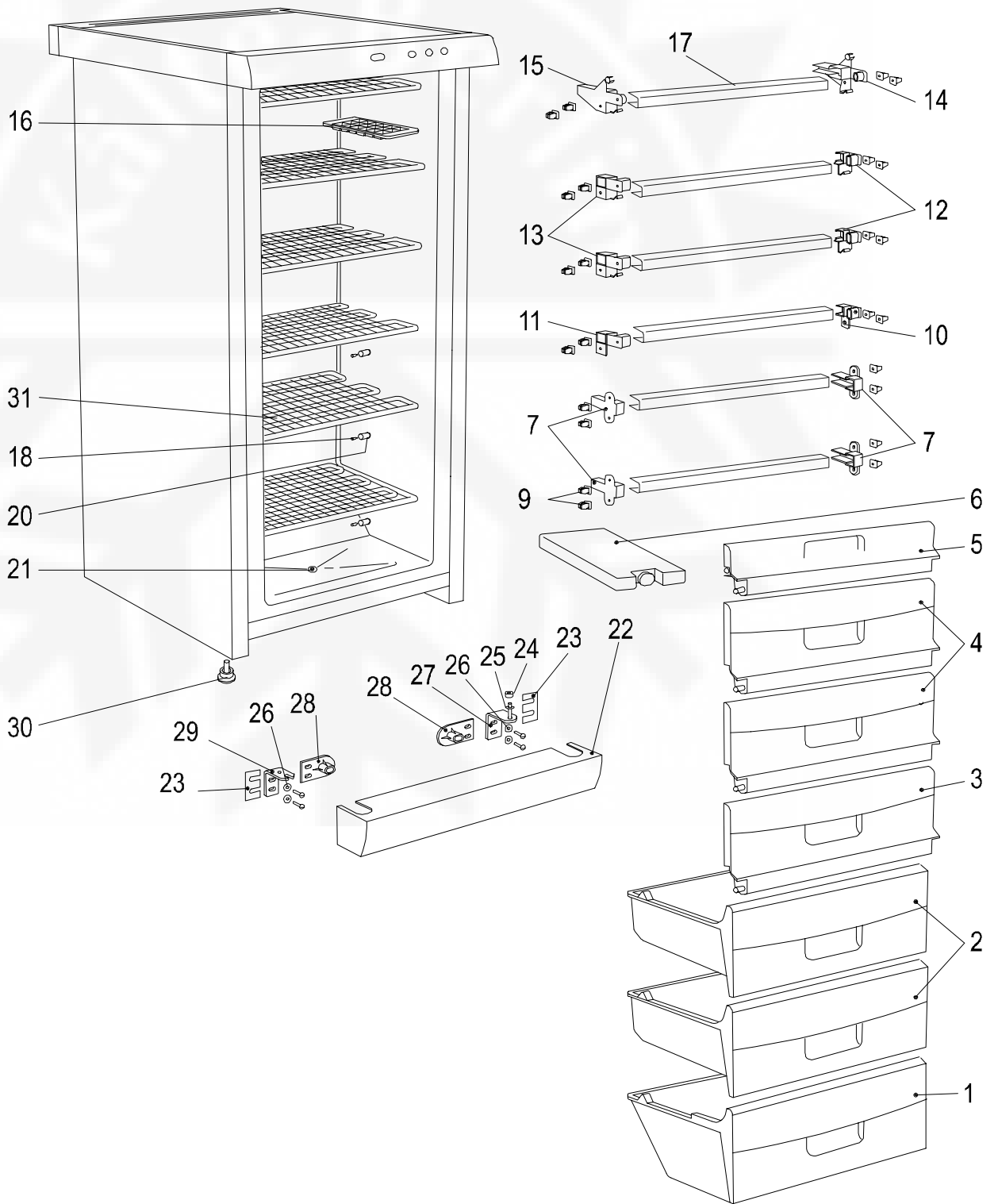


Abb.1

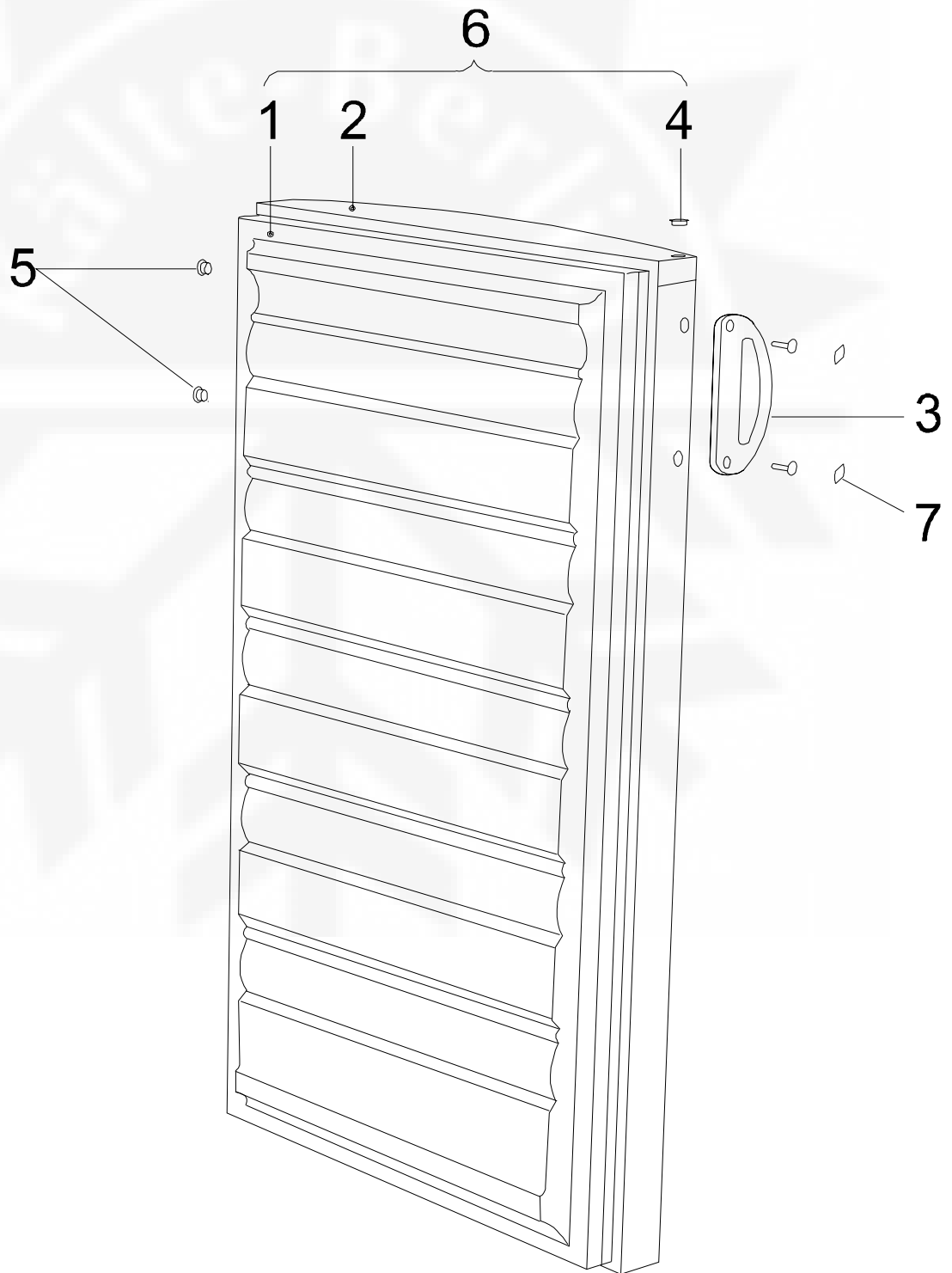


Abb.2

11 10 9 8 6 7 5 3 4 2 1

BENENNUNG DER MONTAGEEINHEITEN UND TEILE
F245 1503B - 00OL20

POS	BEZEICHNUNG	BENENNUNG
	<u>Abb.1</u>	
1	D357.175	WANNE
2	D357.176	WANNE
3	D320.018-12	TÜR
4	D320.022-08	TÜR
5	D320.021	TÜR
6	S290.001	KALTAKKUMULATOR
7	D270.055-01	STÜTZE
8		
9	D194.059	BUCHSE
10	D270.056-08	STÜTZE
11	D270.056-09	STÜTZE
12	D270.073-02	STÜTZE
13	D270.073-03	STÜTZE
14	D270.072-02	STÜTZE
15	D270.072-03	STÜTZE
16	D357.151	WANNE
17	D160.191-01	WINKEL
18	D194.019-04	BUCHSE
19		
20	D270.053	STÜTZE
21	D322.030	VERSCHLUSSKLAPPE
22	D315.126	DECKEL
23	D155.194	ZWISCHENLAGE
24	D710.009	SCHEIBE
oder	D156.045	
25	M950.023-01	SCHEIBE
26	M950.018	SCHEIBE
27	V120.078	KONSOLE
28	D121.037	KONSOLE
29	M120.199	KONSOLE
30	V043.041	STÜTZE
31	PM 096	VERDAMPFER
	<u>Abb.2</u>	
1	V372.100-05	DICHTUNG
2	V062.124	PANEEL
3	D253.111	GRIFF
4	D322.061	VERSCHLUSSKLAPPE
5	D322.049	VERSCHLUSSKLAPPE
6	V320.186	TÜR
7	D315.173	DECKEL

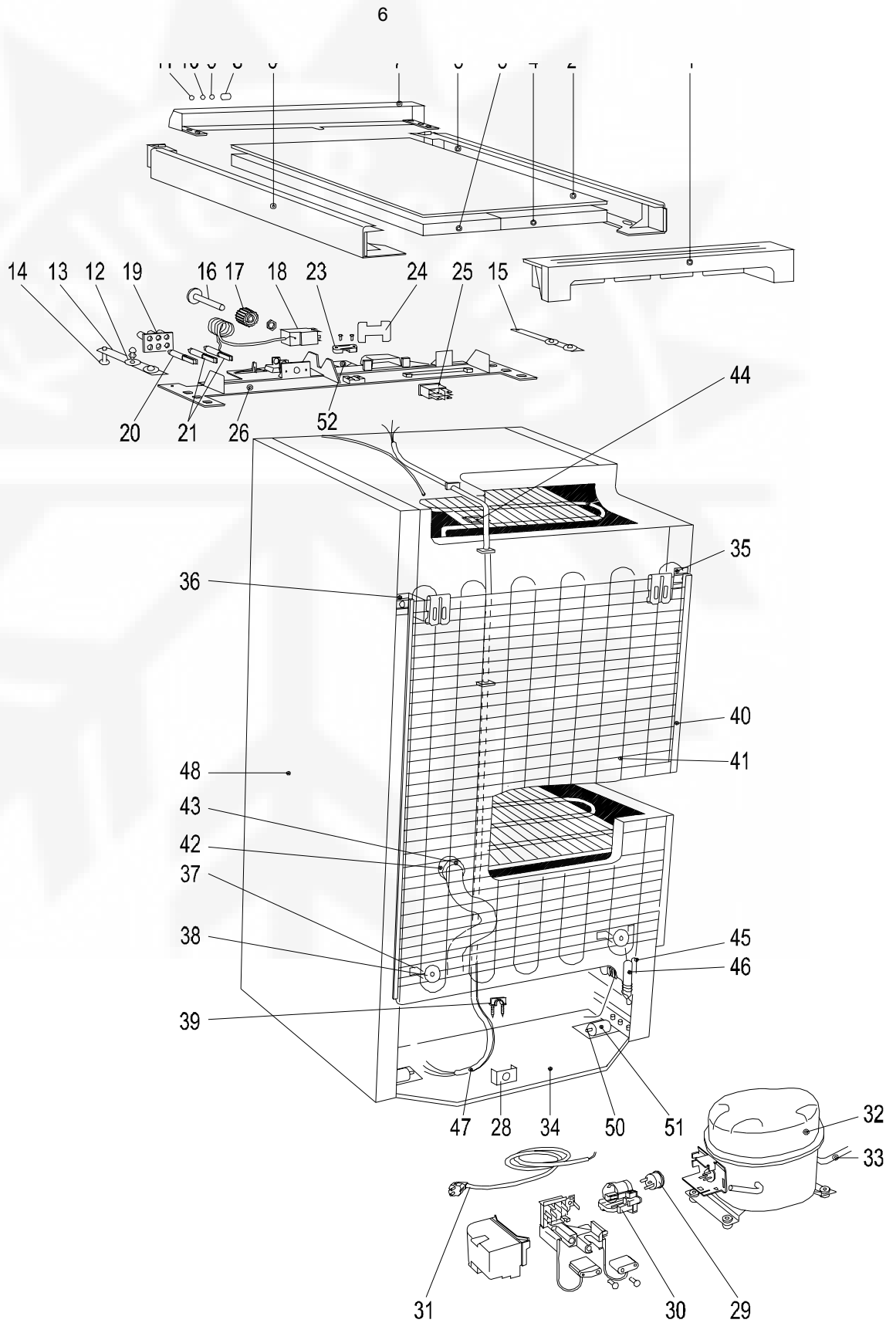


Abb.3

POS	BEZEICHNUNG	BENENNUNG
	Abb.3	
1	D336.014	GITTER
2	D315.138	DECKEL
3	D156.073 -01	ZWISCHENLAGE
4	D156.073	ZWISCHENLAGE
5	D161.007-01	WINKEL
oder	D161.015-01 <i>ab 2001 07 01</i>	
6	D161.007	WINKEL
oder	D161.015 <i>ab 2001 07 01</i>	
7	D060.158_00OL20	PANEEL
oder	D060.171_00OL20 <i>ab 2001 07 01</i>	
8	D315.133	DECKEL
9	D315.117	DECKEL
10	D315.117-02	DECKEL
11	D315.117-01	DECKEL
12	M950.023	SCHEIBE
13	V120.079	KONSOLE
14	D710.009	SCHEIBE
15	M120.197	KONSOLE
16	D253.098	REGLER
17	D224.008	RÄDCHEN
18	V420.020	THERMOREGLER
19	D100.135	HALTER
20	S571.000	LAMPE
	S571.001	
	S571.006	
21	S571.003	LAMPE
	S571.001	
	S571.007	
22		
23	D140.117	BÜGEL
24	D100.140	HALTER
25	S229.037	SCHALTER
26	D060.125	PANEEL
oder	D060.173 <i>ab 2001 07 01</i>	
27		
28	M140.080	BÜGEL
29	KODE	
	KOMPRESSOR +AR	SCHUTZRELAIS
30	KODE	
	KOMPRESSOR +PR	ANLAßRELAIS
31		NETZDRAHT
32	KODE KOMPRESSOR	KOMPRESSOR
33	M175.048 - 01	ROHR

