



KÄLTETECHNIK

Preisliste 0111



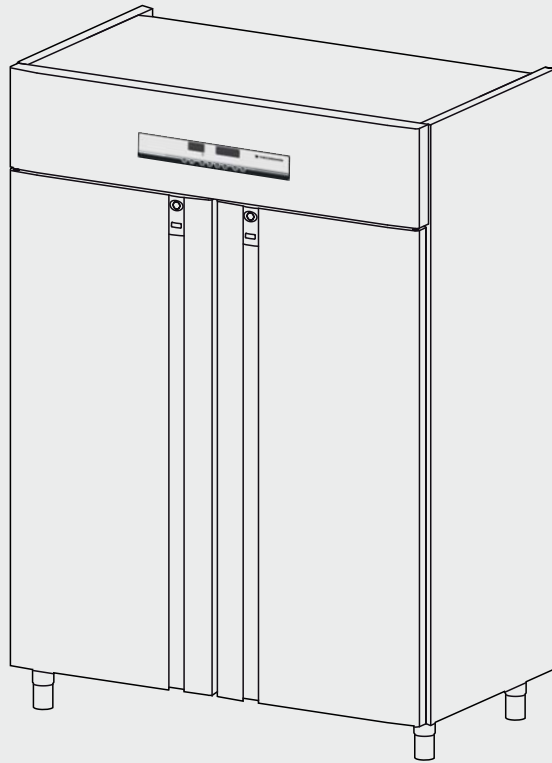
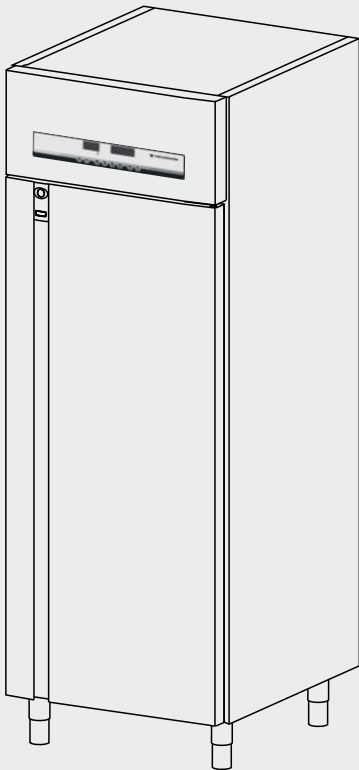
Österreich, Deutschland, Schweiz, Italien, Frankreich, Spanien, Portugal, Griechenland, Türkei, Russland, Polen, Tschechien, Ungarn, Slowakei, Österreich, Deutschland, Schweiz, Italien, Frankreich, Spanien, Portugal, Griechenland, Türkei, Russland, Polen, Tschechien, Ungarn, Slowakei

Österreich, Deutschland, Schweiz, Italien, Frankreich, Spanien, Portugal, Griechenland, Türkei, Russland, Polen, Tschechien, Ungarn, Slowakei
 Österreich, Deutschland, Schweiz, Italien, Frankreich, Spanien, Portugal, Griechenland, Türkei, Russland, Polen, Tschechien, Ungarn, Slowakei
 Österreich, Deutschland, Schweiz, Italien, Frankreich, Spanien, Portugal, Griechenland, Türkei, Russland, Polen, Tschechien, Ungarn, Slowakei
 Österreich, Deutschland, Schweiz, Italien, Frankreich, Spanien, Portugal, Griechenland, Türkei, Russland, Polen, Tschechien, Ungarn, Slowakei
 Österreich, Deutschland, Schweiz, Italien, Frankreich, Spanien, Portugal, Griechenland, Türkei, Russland, Polen, Tschechien, Ungarn, Slowakei
 Österreich, Deutschland, Schweiz, Italien, Frankreich, Spanien, Portugal, Griechenland, Türkei, Russland, Polen, Tschechien, Ungarn, Slowakei

Gültig ab 01.04.2011



Preisliste Teil 4 - **Gewerbekühlschränke FLEX-COOL**



Kühlschränke FLEX-COOL

- Material Edelstahl
- Höhenverstellbare FüÙe
- Automatische Abtauung mit Tauwasserverdunstung mittels Heißgas
- Türen mit selbst schließenden Scharnieren

Modell	FLEX-COOL NK-E 70*	FLEX-COOL NK-E 140
Ausführung	1 Tür	2 Türen
Steuerung	Elektronische Regelung	Elektronische Regelung
Abmessungen (BxTxH)	700 x 830 x 2080 mm	1400 x 830 x 2080 mm
Temperaturbereich	0°C/+10°C	0°C/+10°C
Kapazität/Volumen (L)	617	1330
Geeignet für Gastronorm	4 x GN 2/1	8 x GN 2/1
Wandstärke (mm)	75	75
Kälteleistung (W)	262	377
Netzanschluss (V/Hz)	230/50	230/50
Bestellnummer	00174006	00174008
EUR	2.795,- EUR	4.110,- EUR

- Innenbeleuchtung
- Material Edelstahl
- Höhenverstellbare FüÙe
- Automatische Abtauung mit Tauwasserverdunstung mittels Heißgas
- Abschließbare Türen, ergonomischer Türgriff und selbst schließende Scharniere

Modell	FLEX-COOL NK 70*	FLEX-COOL NK 140
Ausführung	1 Tür	2 Türen
Steuerung	Elektronische Regelung (HACCP)	Elektronische Regelung (HACCP)
Abmessungen (BxTxH)	700 x 840 x 2080 mm	1400 x 840 x 2080 mm
Temperaturbereich	-2°C/+8°C	-2°C/+8°C
Kapazität/Volumen (L)	617	1330
Geeignet für Gastronorm	4 x GN 2/1	8 x GN 2/1
Wandstärke (mm)	75	75
Kälteleistung (W)	262	377
Netzanschluss (V/Hz)	230/50	230/50
Bestellnummer	00174010	00174014
EUR	3.305,- EUR	4.960,- EUR

* Auslieferungszustand DIN rechts. Die Tür kann vor Ort auf DIN links umgebaut werden.

Weitere Modelle optional erhältlich! Fragen Sie einfach an!

- Mit Glastürfront(en) und Innenbeleuchtung
- Material Edelstahl
- Höhenverstellbare Füße
- Automatische Abtauung mit Tauwasserverdunstung mittels Heißgas
- Abschließbare Türen, ergonomischer Türgriff und selbst schließende Scharniere

Modell	FLEX-COOL NK-G 70	FLEX-COOL NK-G 140
Ausführung	1 Glastür	2 Glastüren
Steuerung	Elektronische Regelung (HACCP)	Elektronische Regelung (HACCP)
Abmessungen (BxTxH)	700 x 840 x 2080 mm	1400 x 840 x 2080 mm
Temperaturbereich	+2°C/+10°C	+2°C/+10°C
Kapazität/Volumen (L)	617	1330
Geeignet für Gastronorm	4 x GN 2/1	8 x GN 2/1
Wandstärke (mm)	75 mm	75 mm
Kälteleistung (W)	262	377
Netzanschluss (V/Hz)	230/50	230/50
Bestellnummer	00174012	00174016
EUR	3.645,- EUR	5.590,- EUR

Zubehör für Kühlschränke FLEX-COOL

	Bestellnummer	EUR
Rädersatz	00174028	210,-
Fußhebel	00174027	200,-
Rost 650 x 530 GN 2/1	00174758	41,-
U-Schienen für Rost (Paar)	00174759	51,-

Weitere Modelle optional erhältlich! Fragen Sie einfach an!

Tiefkühlschränke FLEX-COOL

- Material Edelstahl
- Höhenverstellbare FüÙe
- Automatische Abtauung mit Tauwasserverdunstung mittels Heißgas
- Türen mit selbst schließenden Scharnieren

Modell	FLEX-COOL TK-E 70*	FLEX-COOL TK-E 140
Ausführung	1 Tür	2 Türen
Steuerung	Elektronische Regelung	Elektronische Regelung
Abmessungen (BxTxH)	700 x 830 x 2080 mm	1400 x 830 x 2080 mm
Temperaturbereich	-25°C/-15°C	-25°C/-15°C
Kapazität/Volumen (L)	617	1330
Geeignet für Gastronorm	4 x GN 2/1	8 x GN 2/1
Wandstärke (mm)	75	75
Kälteleistung (W)	403	601
Netzanschluss (V/Hz)	230/50	230/50
Bestellnummer	00174007	00174009
EUR	2.940,- EUR	4.310,- EUR

- Innenbeleuchtung
- Material Edelstahl
- Höhenverstellbare FüÙe
- Automatische Abtauung mit Tauwasserverdunstung mittels Heißgas
- Abschließbare Türen, ergonomischer Türgriff und selbst schließende Scharniere

Modell	FLEX-COOL TK 70*	FLEX-COOL TK 140
Ausführung	1 Tür	2 Türen
Steuerung	Elektronische Regelung (HACCP)	Elektronische Regelung (HACCP)
Abmessungen (BxTxH)	700 x 840 x 2080 mm	1400 x 840 x 2080 mm
Temperaturbereich	-25°C/-15°C	-25°C/-15°C
Kapazität/Volumen (L)	617	1330
Geeignet für Gastronorm	4 x GN 2/1	8 x GN 2/1
Wandstärke (mm)	75	75
Kälteleistung (W)	403	601
Netzanschluss (V/Hz)	230/50	230/50
Bestellnummer	00174011	00174015
EUR	3.450,- EUR	5.090,- EUR

* Auslieferungszustand DIN rechts. Die Tür kann vor Ort auf DIN links umgebaut werden.

Weitere Modelle optional erhältlich! Fragen Sie einfach an!

- Mit Glastürfront(en) und Innenbeleuchtung
- Material Edelstahl
- Höhenverstellbare Füße
- Automatische Abtauung mit Tauwasserverdunstung mittels Heißgas
- Abschließbare Türen, ergonomischer Türgriff und selbst schließende Scharniere

Modell	FLEX-COOL TK-G 70	FLEX-COOL TK-G 140
Ausführung	1 Glastür	2 Glastüren
Steuerung	Elektronische Regelung (HACCP)	Elektronische Regelung (HACCP)
Abmessungen (BxTxH)	700 x 840 x 2080 mm	1400 x 840 x 2080 mm
Temperaturbereich	-20°C/-15°C	-20°C/-15°C
Kapazität/Volumen (L)	617	1330
Geeignet für Gastronorm	4 x GN 2/1	8 x GN 2/1
Wandstärke (mm)	75 mm	75 mm
Kälteleistung (W)	403	601
Netzanschluss (V/Hz)	230/50	230/50
Bestellnummer	00174013	00174017
EUR	4.070,- EUR	5.950,- EUR

Zubehör für Tiefkühlschränke FLEX-COOL

	Bestellnummer	EUR
Rädersatz	00174028	210,-
Fußhebel	00174027	200,-
Rost 650 x 530 GN 2/1	00174758	41,-
U-Schienen für Rost (Paar)	00174759	51,-

Weitere Modelle optional erhältlich! Fragen Sie einfach an!

Sahne-Klima-Kühlschrank FLEX-COOL

- Material Edelstahl
- Höhenverstellbare FüÙe
- Automatische Abtauung mit Tauwasserverdunstung mittels Heißgas
- Abschließbare Türen und selbst schließende Scharniere

Modell	FLEX-COOL SK 600	FLEX-COOL SK 800
Ausführung	1 Tür	1 Tür
Steuerung	Elektronische Regelung	Elektronische Regelung
Abmessungen (BxTxH)	740 x 730 x 2070 mm	740 x 1010 x 2070 mm
Temperaturbereich	-3°C/+10°C	-3°C/+10°C
Kapazität/Volumen (L)	560	820
Geeignet für Gastronorm	20 Auflegeschieben für EN-Bleche	20 Auflegeschieben für EN-Bleche
Wandstärke (mm)	60	60
Kälteleistung (W)	307	506
Netzanschluss (V/Hz)	230/50	230/50
Bestellnummer	00174018	00174019
EUR	4.325,- EUR	5.430,- EUR

Fisch-Kühlschrank FLEX-COOL

- Material Edelstahl
- Höhenverstellbare FüÙe
- Automatische Abtauung mit Tauwasserverdunstung mittels Heißgas
- Abschließbare Türen und selbst schließende Scharniere

Modell	FLEX-COOL FK 70*	FLEX-COOL FK 140
Ausführung	1 Tür	2 Türen
Steuerung	Elektronische Regelung (HACCP)	Elektronische Regelung (HACCP)
Abmessungen (BxTxH)	700 x 840 x 2080 mm	1400 x 840 x 2080 mm
Temperaturbereich	-6°C/+4°C	-6°C/+4°C
Kapazität/Volumen (L)	617	1330
Geeignet für Gastronorm	12 x GN 2/1 Kunststoffschalen	24 x GN 2/1 Kunststoffschalen
Wandstärke (mm)	75	75
Kälteleistung (W)	298	484
Netzanschluss (V/Hz)	230/50	230/50
Bestellnummer	00174025	00174026
EUR	3.765,- EUR	5.600,- EUR

* Auslieferungszustand DIN rechts. Die Tür kann vor Ort auf DIN links umgebaut werden.

Zubehör für Sahne-Klima- und Fisch-Kühlschränke FLEX-COOL

	Bestellnummer	EUR
Rädersatz	00174028	210,-
Fußhebel	00174027	200,-

Weitere Modelle optional erhältlich! Fragen Sie einfach an!

Roll-In Kühl- und Tiefkühlschränke FLEX-COOL

- Material Edelstahl
- Automatische Abtauung mit Tauwasserverdunstung mittels Heißgas
- Abschließbare Türen und selbst schließende Scharniere

Modell	FLEX-COOL Roll-In NK	FLEX-COOL Roll-In TK
Ausführung	Kühlung	Tiefkühlung
Steuerung	Elektronische Regelung	Elektronische Regelung
Abmessungen (BxTxH)	900 x 1062 x 2240 mm	900 x 1062 x 2300 mm
Temperaturbereich	+2°C/+8°C	-15°C/-20°C
Kapazität/Volumen (L)	1300	1300
Geeignet für Gastronorm	1 x GN 2/1	1 x GN 2/1
Wandstärke (mm)	80	80
Kälteleistung (W)	506	572
Netzanschluss (V)	230/50	230/50
Bestellnummer	00174020	00174021
EUR	5.745,- EUR	7.325,- EUR

Schnellkühler / Schockfroster FLEX-COOL

- Material Edelstahl
- Höhenverstellbare Füße
- Kerntemperaturfühler, um die Temperatur am Kern des Produkts zu messen
- Abschließbare Türen und selbst schließende Scharniere
- Kontroll-Platine mit Display, bis zu 100 Programme können gespeichert werden

Modell	FLEX-COOL SF 51	FLEX-COOL SF 81	FLEX-COOL SF 121
Ausführung	mit Aggregat	mit Aggregat	mit Aggregat
Steuerung	Elektronische Regelung	Elektronische Regelung	Elektronische Regelung
Abmessungen (BxTxH)	790 x 700 x 850 mm	790 x 800 x 1320 mm	790 x 800 x 1800 mm
Schnellkühlzyklus +90°C/+3°C	18 kg	25 kg	36 kg
Schockfrosterzyklus +90°C/-18°C	12 kg	16 kg	24 kg
Kapazität/Volumen	≤ 18 kg	≤ 25 kg	≤ 55 kg
Geeignet für Gastronorm	GN 1/1	GN 1/1	GN 1/1
Wandstärke	60 mm	60 mm	60 mm
Kälteleistung (W)	810	1300	2850
Netzanschluss (V)	230/50	230/50	400/50
Bestellnummer	00174022	00174023	00174024
EUR	4.470,- EUR	5.500,- EUR	7.845,- EUR

Weitere Modelle optional erhältlich! Fragen Sie einfach an!