



KÄLTETECHNIK

Preisliste 0109



Gültig ab 01.05.2009

 **VISSMANN**

Kühlzellen

Produktübersicht	1A
Frischhaltezellen Standard	1B
Frischhaltezellen Gewerbe	1C
Frischhaltezellen ClassicEdition	1D
Tecto Standard Kleinkühlzelle	1E
Tecto Standard WL 80	1F
Tecto Standard WL 80 ClassicEdition	1G
Tecto Standard WL 100	1H
Tecto Standard WL 100 ClassicEdition	1I
Tecto Spezial 100	1J
Tecto Standard 120	1K
Tecto Standard 150	1L
Zusatzausstattung	1M

1

Kühl- und Tiefkühlaggregate

2

Regalsysteme

3

Gewerbekühlschränke **FLEX-COOL**

4

Konfiskatkühler **CONFI-COOL**

5

Kühl- und Tiefkühlraum Drehtüren

6

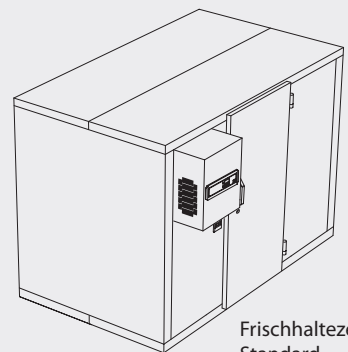
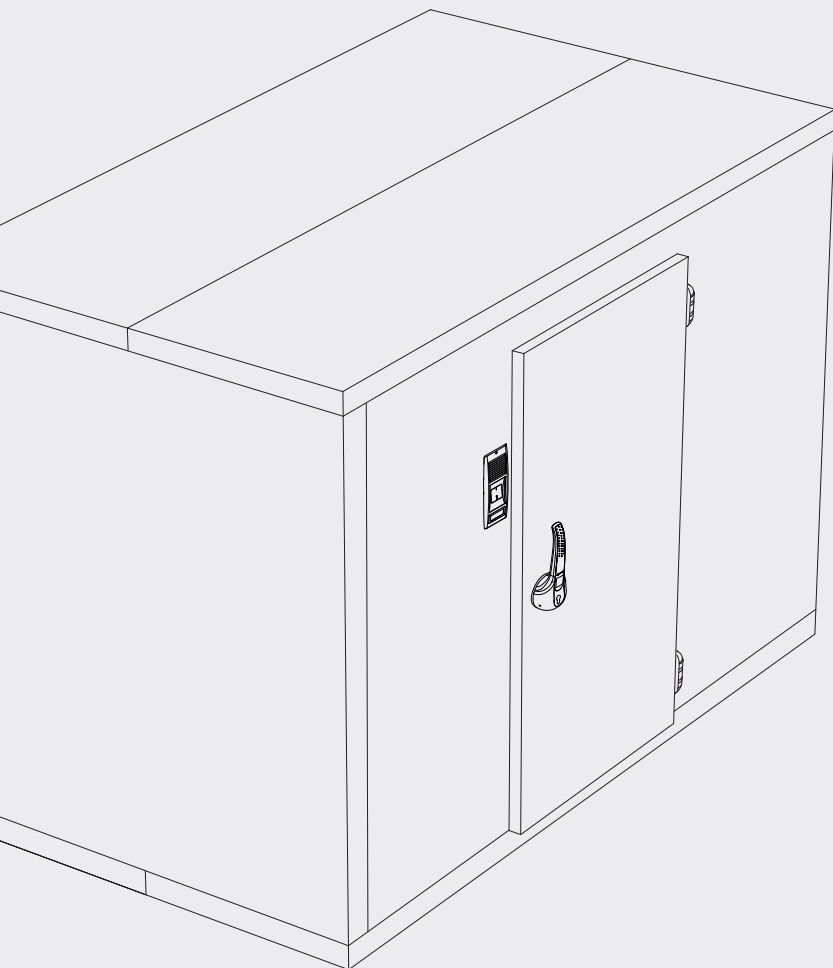
Ansprechpartner / Vertrieb

7

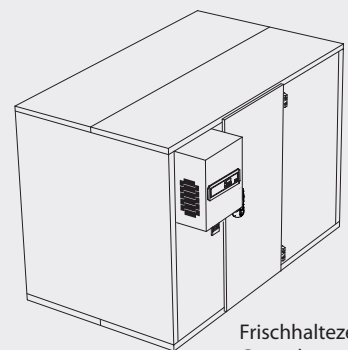
Allgemeine Geschäftsbedingungen

8

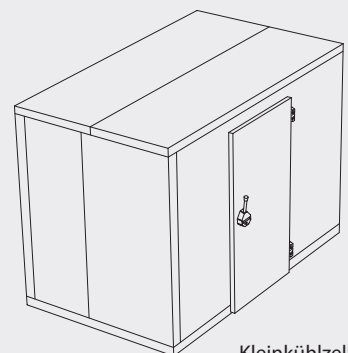
Preisliste Teil 1 - **Kühlzellen**



Frischhaltezeile
Standard



Frischhaltezeile
Gewerbe



Kleinkühlzeile

Kühlzellen Produktübersicht

Leistungs- und Ausstattungsübersicht

Allgemeine Produktmerkmale der Kühlzellen

- **Wärmedämmung**
Homogener Cyclo-/Isopentan-getriebener Polyurethan-Schaum, Schaumdichte = 40 kg/m³
Wärmeleitfähigkeitsgruppe 025 nach DIN 4108, FCKW-freie Wärmedämmung.
- **Bauweise**
Zellenelemente in modularer wärmebrückenfreier Bauweise, stabil und maßgenau.
- **Montage**
Verbindung der Zellenelemente mit Nut-Feder-System und korrosionsgeschützten Exzenter-Spannschlössern, dadurch dichte Verbindung und rasche Montage.
- **Oberflächen**
Oberflächen der Zellenelemente beiderseits aus feuerverzinktem Stahlblech mit Epoxid-/Polyesterbeschichtung. Pulverlackierung ist ein umweltschonendes lösungsmittelfreies Verfahren, durch das auch sämtliche Schnittkanten der Zellenelemente dauerhaft versiegelt und gegen Korrosion geschützt werden.
 - **Pulverbeschichtung Viessmann Standard Weiss**
Stahlblech verzinkt mit antimikrobiell wirksamer Epoxid/Polyesterbeschichtung **SilverProtec**® (ähnlich RAL 9016). Keine Übertragung und Ausbreitung von potentiell gefährlichen Keimen durch zielgerichtete Freisetzung von natürlichen Silberionen, die das Absterben von Bakterien und Pilzen bei Kontakt mit der Oberfläche bewirken.
 - Andere Farben und Oberflächen auf Anfrage möglich.
 - **Edelstahl**
Verschiedene Edelstahlvarianten auf Anfrage möglich.
- **Türen**
Zelle mit Drehtür, wahlweise DIN rechts oder DIN links angeschlagen, in der Breit- oder Längsseite der Zelle positioniert.
- **Aufstellung im Freien**
Bei Aufstellung im Freien ist durch Baumaßnahmen vor Ort (Überdachung und Seitenwände) sicherzustellen, dass die Zelle keinen Witterungseinflüssen (Schneelast, Winddruck etc.) ausgesetzt ist. Diese Vorkehrungen müssen vor der Montage abgeschlossen sein.
- **Böden**
Zelle serienmäßig mit wärmegeädämmtem KE11 - Edelstahlboden (Werkstoff-Nr. 1.4301). Kegelvepresst und geschliffen, an den Stoßstellen spaltfrei und stufenlos unterlappt.
Rutschfestigkeit Klasse R11
zul. Radlast: 100 kp
Lastfläche: > 4 cm²
Radwerkstoff: Gummirad
zul. Flächenlast: 3000 kp/m²

Weitere lieferbare Bodenausführungen:

Kreisverpresst und längsbeschiffen, Lastfläche >4 cm², Radwerkstoff Gummirad, an den Stoßstellen spaltfrei und stufenlos unterlappt:
KR 11 - Rutschfestigkeit R 11, zul. Radlast 1000 N, 2000 N, 4000 N, zul. Flächenlast 30000 N/m², 40000 N/m², 50000 N/m²
KR 12 - Rutschfestigkeit R 12, zul. Radlast 1000 N, 2000 N, 4000 N, zul. Flächenlast 30000 N/m², 40000 N/m², 50000 N/m²

Längsschliff ohne Prägung, Lastfläche >1 cm², Radwerkstoff Bäckereirad, an den Stoßstellen spaltfrei und stufenlos unterlappt:
G36 - Rutschfestigkeit R 10, zul. Radlast 1000 N, zul. Flächenlast 50000 N/m²


Alle verstärkten Bodenvarianten können optional verschweißt werden.

Lieferzeiten

- Serienprodukte ab Lager lieferbar
- Modifizierte Serienprodukte ca. 2 Wochen
- Einzelanfertigungen auf Anfrage

Kühlzellen Produktübersicht

Leistungs- und Ausstattungsübersicht

Spezifikation	Frischhaltezone Standard	Frischhaltezone Gewerbe	Tecto Standard Kleinkühlzelle	Tecto Standard WL80	Tecto Standard WL100	Tecto Spezial 100	Tecto Standard 120	Tecto Standard 150
Wandstärke in mm	60	60	60	80	100	100	120	150
K-Wert = W/m ² K (Kelvin)	0,34	0,34	0,34	0,25	0,20	0,20	0,17	0,14
Tecto-Überlappung	-	-	-	■	■	■	-	-
Lichtschalter mit Kontrollleuchte	■	■	□	■	■	■	■	■
Thermometer	■	■	□	■	■	■	■	■
Druckausgleichsventil bis 5 kW Kälteleistung	-	■	□	■	■	■	■	■
Türrahmenheizung mit Thermostatschalter und beheiztes Druckausgleichsventil bis 5 kW Kälteleistung	-	-	-	□	■	■	■	■
Feuchtraumvalleuchte 60 Watt	■	■	□	-	-	-	-	-
Feuchtraumvalleuchte 100 Watt	-	-	-	■	■	■	■	■
Türabmessung LW (Breite x Höhe in mm)	600 x 1830	600 x 1830 750 x 1830	600 x 1900 900 x 1900	800 x 1800 800 x 2000	800 x 1800 800 x 2000	800 x 1800 800 x 2000	800 x 2000	800 x 2000
Boden 100kp KE11	■	■	■	■	■	■	■	■
Weitere Bodenvarianten gem. Produktübersicht	-	-	-	□	□	□	□	□
Schwelle bodengleich	■	■	■	■	■	■	■	■
Oberfläche SilverProtec [®]	■	■	■	■	■	■	■	■
Oberfläche Edelstahl	□	□	□	□	□	□	□	□
NSF-zertifiziert 	-	-	-	-	-	□	-	-

■ Serienausstattung □ optional erhältlich - nicht erhältlich

**Alle Kühlzellen ohne Boden werden standardmäßig mit einem PVC-Aufnahmerahmen geliefert.
Der Aufnahmerahmen ist auch optional in Edelstahl erhältlich.**

Frischhaltezelle Standard

60

- Wandstärke 60 mm
- Auslieferungszustand: Türanschlag DIN rechts, vor Ort auf DIN links wechselbar

Innenhöhe	Außenhöhe	einflügelige Drehtür ohne Türrahmenheizung Breite x Höhe
1830 mm	1950 mm	600 mm x 1830 mm

Breite x Länge (mm x mm)	ohne Aggregat	mit Viessmann Huckepack-Aggregat CS 500 T ²⁾	mit Viessmann Huckepack-Aggregat CS 900 T ³⁾	mit Viessmann Huckepack-Aggregat CS 1300 T ³⁾
	EUR	EUR	EUR	EUR
1200 x 900	2.230,-	3.990,-		
1200 x 1200	2.440,-	4.200,-		
1200 x 1500	2.630,-	4.390,-		
1200 x 1800	2.840,-	4.600,- ¹⁾	4.800,-	
1200 x 2100	3.020,-	4.780,- ¹⁾	4.980,-	
1200 x 2400	3.230,-		5.190,-	
1500 x 900	2.420,-	4.180,-		
1500 x 1200	2.630,-	4.390,-		
1500 x 1500	2.860,-	4.620,- ¹⁾	4.820,-	
1500 x 1800	3.080,-	4.840,- ¹⁾	5.040,-	
1500 x 2100	3.280,-		5.240,-	
1500 x 2400	3.500,-		5.460,-	
1800 x 900	2.600,-	4.360,-		
1800 x 1200	2.840,-	4.600,- ¹⁾	4.800,-	
1800 x 1500	3.080,-	4.840,- ¹⁾	5.040,-	
1800 x 1800	3.300,-		5.260,-	
1800 x 2100	3.540,-		5.500,-	
1800 x 2400	3.780,-		5.740,- ¹⁾	6.170,-
2100 x 1200	3.020,-	4.780,- ¹⁾	4.980,-	
2100 x 1500	3.280,-		5.240,-	
2100 x 1800	3.540,-		5.500,-	
2100 x 2100	3.800,-		5.760,- ¹⁾	6.190,-
2100 x 2400	4.050,-		6.010,- ¹⁾	6.440,-
2400 x 1200	3.230,-		5.190,-	
2400 x 1500	3.500,-		5.460,-	
2400 x 1800	3.780,-		5.740,- ¹⁾	6.170,-
2400 x 2100	4.050,-		6.010,- ¹⁾	6.440,-
2400 x 2400	4.320,-			6.710,-

1) Vor Bestellung dieser Zellengröße mit diesem Aggregat ist der Kältebedarf zu ermitteln, ggf. muss ein Aggregat mit größerer Leistung eingesetzt werden.

2) für Haushalt und Gewerbe

3) für Gewerbe

Beschreibungen und weitere Aggregate finden Sie in Register 2

Frischhaltezone Gewerbe-Ausführung

60

- Wandstärke 60 mm
- Drehtür mit kräftigem Türverschluss, Zylinderschloss und Notöffner

Innenhöhe	Außenhöhe mit Boden	Außenhöhe ohne Boden	einflügelige Drehtür ohne Türrahmenheizung Breite x Höhe
1830 mm	1950 mm	1905 mm	600 mm x 1830 mm
1830 mm	1950 mm	1905 mm	750 mm x 1830 mm

Außenmaße Breite x Länge (mm x mm)	Zelle mit Boden Innenhöhe 1830 mm	Zelle ohne Boden Innenhöhe 1845 mm
	EUR	EUR
1500 x 1200	2.850,-	2.620,-
1500 x 1500	3.080,-	2.790,-
1500 x 1800	3.280,-	2.950,-
1500 x 2100	3.500,-	3.120,-
1500 x 2400	3.710,-	3.270,-
1500 x 2700	3.940,-	3.450,-
1500 x 3000	4.160,-	3.610,-
1500 x 3300	4.360,-	3.770,-
1500 x 3600	4.590,-	3.940,-
1500 x 3900	4.800,-	4.090,-
1500 x 4200	5.020,-	4.260,-
1500 x 4500	5.240,-	4.410,-
1500 x 4800	5.450,-	4.580,-
1500 x 5100	5.670,-	4.740,-
1500 x 5400	5.890,-	4.900,-
1500 x 5700	6.110,-	5.070,-
1500 x 6000	6.330,-	5.240,-
1800 x 1200	3.050,-	2.780,-
1800 x 1800	3.520,-	3.130,-
1800 x 2100	3.760,-	3.290,-
1800 x 2400	3.990,-	3.470,-
1800 x 2700	4.230,-	3.640,-
1800 x 3000	4.470,-	3.810,-
1800 x 3300	4.700,-	3.980,-
1800 x 3600	4.940,-	4.160,-
1800 x 3900	5.160,-	4.310,-
1800 x 4200	5.400,-	4.490,-
1800 x 4500	5.650,-	4.670,-
1800 x 4800	5.890,-	4.840,-
1800 x 5100	6.120,-	5.010,-
1800 x 5400	6.360,-	5.180,-
1800 x 5700	6.590,-	5.350,-
1800 x 6000	6.830,-	5.520,-
2100 x 1200	3.240,-	2.930,-
2100 x 2100	4.010,-	3.480,-
2100 x 2400	4.270,-	3.660,-
2100 x 2700	4.530,-	3.840,-
2100 x 3000	4.770,-	4.010,-
2100 x 3300	5.030,-	4.190,-
2100 x 3600	5.290,-	4.360,-
2100 x 3900	5.550,-	4.550,-
2100 x 4200	5.800,-	4.730,-
2100 x 4500	6.060,-	4.910,-
2100 x 4800	6.310,-	5.080,-
2100 x 5100	6.560,-	5.270,-
2100 x 5400	6.820,-	5.440,-
2100 x 5700	7.080,-	5.630,-
2100 x 6000	7.340,-	5.810,-

Frischhaltezeile

Gewerbe-Ausführung

60

- Wandstärke 60 mm
- Drehtür mit kräftigem Türverschluss, Zylinderschloss und Notöffner

Außenmaße Breite x Länge (mm x mm)	Zelle mit Boden Innenhöhe 1830 mm	Zelle ohne Boden Innenhöhe 1845 mm
	EUR	EUR
2400 x 1200	3.450,-	3.100,-
2400 x 2400	4.540,-	3.840,-
2400 x 2700	4.820,-	4.030,-
2400 x 3000	5.090,-	4.220,-
2400 x 3300	5.360,-	4.390,-
2400 x 3600	5.640,-	4.590,-
2400 x 3900	5.910,-	4.770,-
2400 x 4200	6.180,-	4.970,-
2400 x 4500	6.460,-	5.150,-
2400 x 4800	6.730,-	5.340,-
2400 x 5100	7.010,-	5.540,-
2400 x 5400	7.280,-	5.720,-
2400 x 5700	7.550,-	5.900,-
2400 x 6000	7.830,-	6.090,-
2700 x 1200	3.640,-	3.240,-
2700 x 2700	5.100,-	4.220,-
2700 x 3000	5.400,-	4.420,-
2700 x 3300	5.690,-	4.610,-
2700 x 3600	6.000,-	4.820,-
2700 x 3900	6.290,-	5.010,-
2700 x 4200	6.570,-	5.210,-
2700 x 4500	6.870,-	5.400,-
2700 x 4800	7.160,-	5.600,-
2700 x 5100	7.460,-	5.790,-
2700 x 5400	7.750,-	5.980,-
2700 x 5700	8.040,-	6.170,-
2700 x 6000	8.330,-	6.380,-
3000 x 1200	3.840,-	3.410,-
3000 x 3000	5.710,-	4.620,-
3000 x 3300	6.030,-	4.830,-
3000 x 3600	6.340,-	5.030,-
3000 x 3900	6.650,-	5.240,-
3000 x 4200	6.970,-	5.440,-
3000 x 4500	7.270,-	5.640,-
3000 x 4800	7.580,-	5.840,-
3000 x 5100	7.900,-	6.050,-
3000 x 5400	8.210,-	6.250,-
3000 x 5700	8.530,-	6.460,-
3000 x 6000	8.840,-	6.670,-

Frischhaltezone Gewerbe-Ausführung

60

■ Wandstärke 60 mm

Kombizelle mittels Trennwände

Verbindung der Wandelemente durch Nut/Feder und Exzenter-Spannschlösser
Befestigung der Trennwände mittels Winkel, dadurch beliebig einsetzbar.

Preisermittlung für Kombizellen

Zellenkorpus
+ Trennwand/Trennwände
+ zusätzliche Tür/Türen
+ Zubehör/Sonderzubehör

Außenmaße Breite (mm)	Mehrpreis für eine zusätzliche Wand ohne Tür Wandstärke 60 mm Wandhöhe 1830 mm	Innentür für Trennwände Lichte Türmaße 600 x 1700 mm Mehrpreis ¹⁾
1500	660,-	1.130,-
1800	740,-	1.130,-
2100	810,-	1.130,-
2400	880,-	1.130,-
2700	970,-	1.130,-
3000	1.040,-	1.130,-

Einflügelige Kühlzellen-Drehtür

Mit Druckausgleichsventil

Lichte Türmaße		Einsetzbar für Kühlzellen mit einer Außenhöhe von	Türstockbreite	Mehrpreis für zusätzliche Tür ¹⁾
Breite	Höhe			
mm	mm	mm	mm	EUR
600	1830	1950 und 1905	1380	1.130,-
750	1830	1950 und 1905	1380	1.130,-

Auffahrrampen

Wandstärke	Bodenausführung	Höhe in mm	Länge in mm	Breite in mm (für Tür mit lichter Weite)			
				698 (600)		898 (750)	
				Best.-Nr.	EUR	Best.-Nr.	EUR
60 mm	Tecto Standard: Boden Edelstahl	61,5	408	00059330	310,-	00059331	335,-

¹⁾ Entfallendes Wandelement bereits abgezogen