



KÄLTETECHNIK

Preisliste 0111



Österreich | Deutschland | Schweiz | Frankreich | Italien | Spanien | Portugal | Griechenland | Türkei | Österreich

Österreich | Deutschland | Schweiz | Frankreich | Italien | Spanien | Portugal | Griechenland | Türkei | Österreich
 Schweiz | Österreich | Frankreich | Italien | Spanien | Portugal | Griechenland | Türkei | Österreich
 Österreich | Deutschland | Schweiz | Frankreich | Italien | Spanien | Portugal | Griechenland | Türkei | Österreich
 Österreich | Deutschland | Schweiz | Frankreich | Italien | Spanien | Portugal | Griechenland | Türkei | Österreich
 Österreich | Deutschland | Schweiz | Frankreich | Italien | Spanien | Portugal | Griechenland | Türkei | Österreich
 Österreich | Deutschland | Schweiz | Frankreich | Italien | Spanien | Portugal | Griechenland | Türkei | Österreich

Gültig ab 01.04.2011

Kühlzellen

Produktübersicht	1A
Frischhaltezellen Standard	1B
Frischhaltezellen Gewerbe	1C
Tecto Standard Kleinkühlzelle	1D
Tecto Standard WL 80	1E
Tecto Standard WL 100	1F
Tecto Spezial 100	1G
Tecto Standard 120	1H
Tecto Standard 150	1I
Zusatzausstattung	1J

1

Kühl- und Tiefkühlaggregate

2

Regalsysteme

3

Gewerbekühlschränke **FLEX-COOL**

4

Konfiskatkühler **CONFI-COOL**

5

Kühl- und Tiefkühlraum Drehtüren

6

Ersatzteile

7

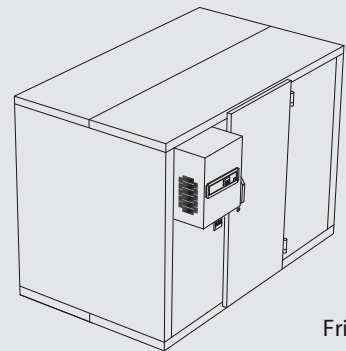
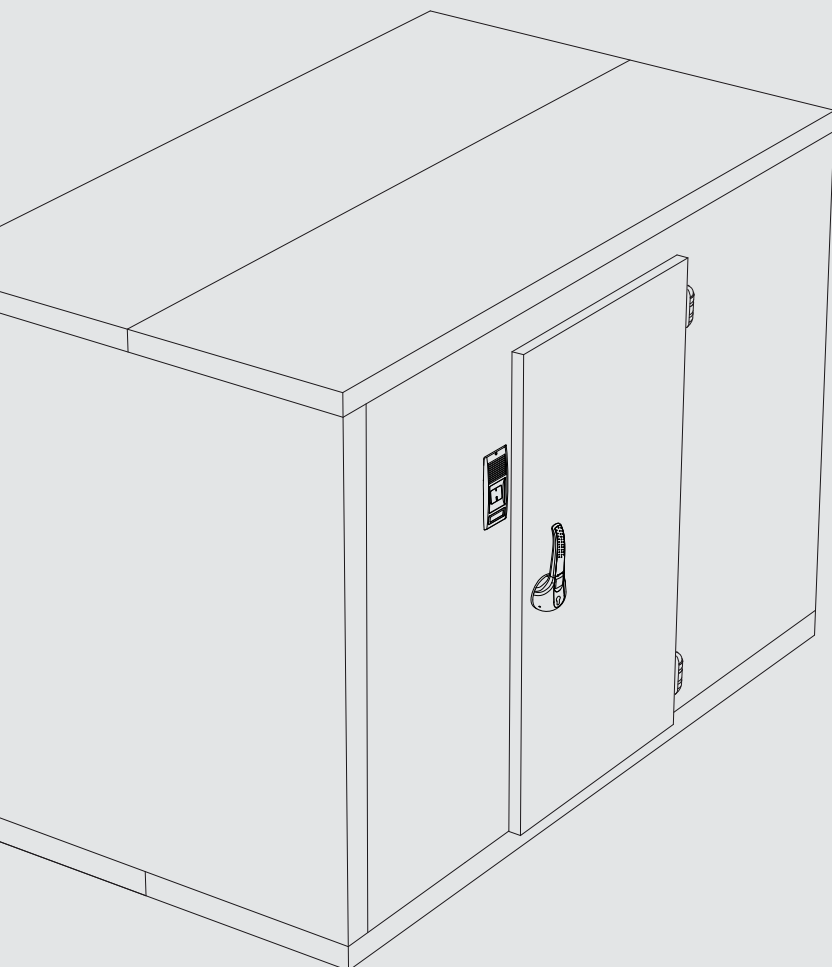
Ansprechpartner / Vertrieb

8

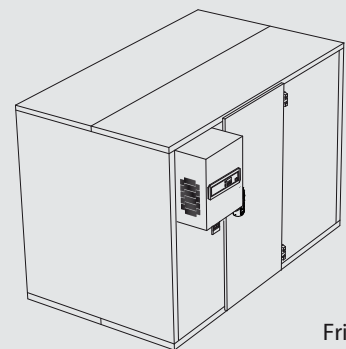
Allgemeine Geschäftsbedingungen

9

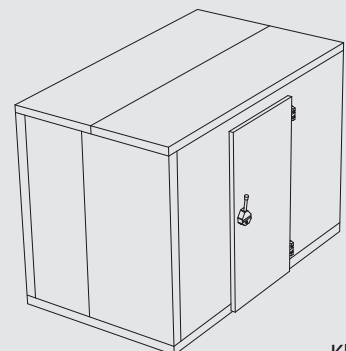
Preisliste Teil 1 - **Kühlzellen**



Frischhaltezeile
Standard



Frischhaltezeile
Gewerbe



Kleinkühlzeile

Kühlzellen Produktübersicht

Leistungs- und Ausstattungsübersicht

Allgemeine Produktmerkmale der Kühlzellen

- **Wärmedämmung**
Homogener Cyclo-/Isopentan-getriebener Polyurethan-Schaum, Schaumdichte = 40 kg/m³
- **Bauweise**
Zellenelemente in modularer wärmebrückenfreier Bauweise, stabil und maßgenau.
- **Montage**
Verbindung der Zellenelemente mit Nut-Feder-System und korrosionsgeschützten Exzenter-Spannschlössern, dadurch dichte Verbindung und rasche Montage.
- **Oberflächen**
Oberflächen der Zellenelemente beiderseits aus feuerverzinktem Stahlblech mit Epoxid-/Polyesterbeschichtung. Pulverlackierung ist ein umweltschonendes lösungsmittelfreies Verfahren, durch das auch sämtliche Schnittkanten der Zellenelemente dauerhaft versiegelt und gegen Korrosion geschützt werden.
 - **Pulverbeschichtung Viessmann Standard Weiss**
Stahlblech verzinkt mit antimikrobiell wirksamer Epoxid/Polyesterbeschichtung **SilverProtec®** (ähnlich RAL 9016). Keine Übertragung und Ausbreitung von potentiell gefährlichen Keimen durch zielgerichtete Freisetzung von natürlichen Silberionen, die das Absterben von Bakterien und Pilzen bei Kontakt mit der Oberfläche bewirken.
 - Andere Farben und Oberflächen auf Anfrage möglich.
 - **Edelstahl**
Verschiedene Edelstahlvarianten auf Anfrage möglich.
- **Türen**
Zelle mit Drehtür, wahlweise DIN rechts oder DIN links angeschlagen, in der Breit- oder Längsseite der Zelle positioniert.
- **Aufstellung im Freien**
Bei Aufstellung im Freien ist durch Baumaßnahmen vor Ort (Überdachung und Seitenwände) sicherzustellen, dass die Zelle keinen Witterungseinflüssen (Schneelast, Winddruck etc.) ausgesetzt ist. Diese Vorkehrungen müssen vor der Montage abgeschlossen sein.
- **Böden**
Zelle serienmäßig mit wärmegeädmmtem KE11 - Edelstahlboden (Werkstoff-Nr. 1.4301). Kegelverpresst und geschliffen, an den Stoßstellen spaltfrei und stufenlos unterlappt.
Rutschfestigkeit Klasse R11
zul. Radlast: 100 kp
Lastfläche: > 4 cm²
Radwerkstoff: Gummirad
zul. Flächenlast: 3000 kp/m²

Weitere lieferbare Bodenausführungen:

Kreisverpresst und längsbeschliffen, Lastfläche >4 cm², Radwerkstoff Gummirad, an den Stoßstellen spaltfrei und stufenlos unterlappt:

KR 11 - Rutschfestigkeit R 11, zul. Radlast 1000 N, 2000 N, 4000 N, zul. Flächenlast 30000 N/m², 40000 N/m², 50000 N/m²

KR 12 - Rutschfestigkeit R 12, zul. Radlast 1000 N, 2000 N, 4000 N, zul. Flächenlast 30000 N/m², 40000 N/m², 50000 N/m²

Längsschliff ohne Prägung, Lastfläche >1 cm², Radwerkstoff Bäckereirad, an den Stoßstellen spaltfrei und stufenlos unterlappt:

G36 - Rutschfestigkeit R 10, zul. Radlast 1000 N, zul. Flächenlast 50000 N/m²

Alle verstärkten Bodenvarianten können optional verschweißt werden.

Lieferzeiten

- Serienprodukte ab Lager lieferbar
- Modifizierte Serienprodukte ca. 2 Wochen
- Einzelanfertigungen auf Anfrage

Kühlzellen Produktübersicht

Leistungs- und Ausstattungsübersicht

Spezifikation	Frischhaltezone Standard	Frischhaltezone Gewerbe	Tecto Standard Kleinkühlzelle	Tecto Standard WL80	Tecto Standard WL100	Tecto Spezial 100	Tecto Standard 120	Tecto Standard 150
Wandstärke in mm	60	60	60	80	100	100	120	150
U-Wert = W/m ² K (Kelvin)	0,34	0,34	0,34	0,25	0,20	0,20	0,17	0,14
Tecto-Überlappung	-	-	-	■	■	■	-	-
Lichtschalter mit Kontrollleuchte	■	■	□	■	■	■	■	■
Thermometer	■	■	□	■	■	■	■	■
Druckausgleichsventil bis 5 kW Kälteleistung	-	■	□	■	■	■	■	■
Türrahmenheizung mit Thermoschalter und beheiztes Druckausgleichsventil bis 5 kW Kälteleistung	-	-	-	□	■	■	■	■
Feuchtraumvalleuchte 60 Watt	■	■	□	-	-	-	-	-
Feuchtraumvalleuchte 100 Watt	-	-	-	■	■	■	■	■
Türabmessung LW (Breite x Höhe in mm)	600 x 1830	600 x 1830 750 x 1830	600 x 1900 900 x 1900	800 x 1800 800 x 2000	800 x 1800 800 x 2000	800 x 1800 800 x 2000	800 x 2000	800 x 2000
Boden 100kp KE11	■	■	■	■	■	■	■	■
Weitere Bodenvarianten gem. Produktübersicht	-	-	-	□	□	□	□	□
Schwelle bodengleich	■	■	■	■	■	□	■	■
Oberfläche SilverProtec [®]	■	■	■	■	■	■	■	■
Oberfläche Edelstahl	-	-	-	□	□	□	□	□

■ Serienausstattung □ optional erhältlich - nicht erhältlich

**Alle Kühlzellen ohne Boden werden standardmäßig mit einem PVC-Aufnahmerahmen geliefert.
Der Aufnahmerahmen ist auch optional in Edelstahl erhältlich.**

Frischhaltezelle Standard

60

- Wandstärke 60 mm
- Auslieferungszustand: Türanschlag DIN rechts, vor Ort auf DIN links wechselbar

Innenhöhe	Außenhöhe	einflügelige Drehtür ohne Türrahmenheizung Breite x Höhe
1830 mm	1950 mm	600 mm x 1830 mm

Breite x Länge (mm x mm)	ohne Aggregat EUR	mit Viessmann Huckepack-Aggregat CS 500 T ²⁾ EUR	mit Viessmann Huckepack-Aggregat CS 900 T ³⁾ EUR	mit Viessmann Huckepack-Aggregat CS 1300 T ³⁾ EUR
1200 x 900	2.320,-	4.150,-		
1200 x 1200	2.540,-	4.370,-		
1200 x 1500	2.735,-	4.565,-		
1200 x 1800	2.955,-	4.785,- ¹⁾	4.995,-	
1200 x 2100	3.140,-	4.970,- ¹⁾	5.180,-	
1200 x 2400	3.360,-		5.400,-	
1500 x 900	2.515,-	4.345,-		
1500 x 1200	2.735,-	4.565,-		
1500 x 1500	2.975,-	4.805,- ¹⁾	5.015,-	
1500 x 1800	3.205,-	5.035,- ¹⁾	5.245,-	
1500 x 2100	3.410,-		5.450,-	
1500 x 2400	3.640,-		5.680,-	
1800 x 900	2.705,-	4.535,-		
1800 x 1200	2.955,-	4.785,- ¹⁾	4.995,-	
1800 x 1500	3.205,-	5.035,- ¹⁾	5.245,-	
1800 x 1800	3.430,-		5.470,-	
1800 x 2100	3.680,-		5.720,-	
1800 x 2400	3.930,-		5.970,- ¹⁾	6.415,-
2100 x 1200	3.140,-	4.970,- ¹⁾	5.180,-	
2100 x 1500	3.410,-		5.450,-	
2100 x 1800	3.680,-		5.720,-	
2100 x 2100	3.950,-		5.990,- ¹⁾	6.435,-
2100 x 2400	4.210,-		6.250,- ¹⁾	6.695,-
2400 x 1200	3.360,-		5.400,-	
2400 x 1500	3.640,-		5.680,-	
2400 x 1800	3.930,-		5.970,- ¹⁾	6.415,-
2400 x 2100	4.210,-		6.250,- ¹⁾	6.695,-
2400 x 2400	4.490,-			6.975,-

Technische Beschreibung Huckepack-Aggregate

Bezeichnung	CS 500 T	CS 900 T	CS 1300 T
Regelbereich	+3°C bis +19°C	+3°C bis +19°C	+3°C bis +19°C
Kälteleistung W	500	925	1300
Netzanschluss V	230	230	230
Kältemittel	R134a	R134a	R134a

1) Vor Bestellung dieser Zellengröße mit diesem Aggregat ist der Kältebedarf zu ermitteln, ggf. muss ein Aggregat mit größerer Leistung eingesetzt werden.

2) für Haushalt und Gewerbe

3) für Gewerbe

Weitere Aggregate finden Sie in Register 2

Frischhaltezelle

Gewerbe-Ausführung

60

- Wandstärke 60 mm
- Drehtür mit kräftigem Türverschluss, Zylinderschloss und Notöffner

Innenhöhe	Außenhöhe mit Boden	Außenhöhe ohne Boden	einflügelige Drehtür ohne Türrahmenheizung Breite x Höhe
1830 mm	1950 mm	1905 mm	600 mm x 1830 mm
1830 mm	1950 mm	1905 mm	750 mm x 1830 mm

Außenmaße Breite x Länge (mm x mm)	Zelle mit Boden Innenhöhe 1830 mm	Zelle ohne Boden Innenhöhe 1845 mm
	EUR	EUR
1500 x 1200	2.965,-	2.725,-
1500 x 1500	3.205,-	2.900,-
1500 x 1800	3.410,-	3.070,-
1500 x 2100	3.640,-	3.245,-
1500 x 2400	3.855,-	3.400,-
1500 x 2700	4.095,-	3.585,-
1500 x 3000	4.325,-	3.755,-
1500 x 3300	4.535,-	3.920,-
1500 x 3600	4.770,-	4.095,-
1500 x 3900	4.990,-	4.250,-
1500 x 4200	5.220,-	4.430,-
1500 x 4500	5.445,-	4.585,-
1500 x 4800	5.665,-	4.760,-
1500 x 5100	5.895,-	4.925,-
1500 x 5400	6.120,-	5.095,-
1500 x 5700	6.350,-	5.270,-
1500 x 6000	6.580,-	5.445,-
1800 x 1200	3.170,-	2.890,-
1800 x 1800	3.660,-	3.255,-
1800 x 2100	3.910,-	3.420,-
1800 x 2400	4.150,-	3.610,-
1800 x 2700	4.395,-	3.785,-
1800 x 3000	4.645,-	3.960,-
1800 x 3300	4.885,-	4.140,-
1800 x 3600	5.135,-	4.325,-
1800 x 3900	5.365,-	4.480,-
1800 x 4200	5.615,-	4.670,-
1800 x 4500	5.875,-	4.855,-
1800 x 4800	6.120,-	5.030,-
1800 x 5100	6.360,-	5.210,-
1800 x 5400	6.610,-	5.385,-
1800 x 5700	6.850,-	5.560,-
1800 x 6000	7.100,-	5.740,-
2100 x 1200	3.370,-	3.045,-
2100 x 2100	4.170,-	3.620,-
2100 x 2400	4.440,-	3.805,-
2100 x 2700	4.710,-	3.990,-
2100 x 3000	4.960,-	4.170,-
2100 x 3300	5.230,-	4.355,-
2100 x 3600	5.500,-	4.535,-
2100 x 3900	5.770,-	4.730,-
2100 x 4200	6.030,-	4.915,-
2100 x 4500	6.300,-	5.105,-
2100 x 4800	6.560,-	5.280,-
2100 x 5100	6.820,-	5.480,-
2100 x 5400	7.090,-	5.655,-
2100 x 5700	7.360,-	5.850,-
2100 x 6000	7.630,-	6.040,-

Frischhaltezeile

Gewerbe-Ausführung

60

- Wandstärke 60 mm
- Drehtür mit kräftigem Türverschluss, Zylinderschloss und Notöffner

Außenmaße Breite x Länge (mm x mm)	Zelle mit Boden Innenhöhe 1830 mm	Zelle ohne Boden Innenhöhe 1845 mm
	EUR	EUR
2400 x 1200	3.585,-	3.225,-
2400 x 2400	4.720,-	3.990,-
2400 x 2700	5.010,-	4.190,-
2400 x 3000	5.290,-	4.385,-
2400 x 3300	5.570,-	4.565,-
2400 x 3600	5.860,-	4.770,-
2400 x 3900	6.145,-	4.960,-
2400 x 4200	6.425,-	5.165,-
2400 x 4500	6.715,-	5.355,-
2400 x 4800	6.995,-	5.550,-
2400 x 5100	7.285,-	5.760,-
2400 x 5400	7.565,-	5.945,-
2400 x 5700	7.845,-	6.135,-
2400 x 6000	8.140,-	6.330,-
2700 x 1200	3.785,-	3.370,-
2700 x 2700	5.300,-	4.385,-
2700 x 3000	5.615,-	4.595,-
2700 x 3300	5.915,-	4.790,-
2700 x 3600	6.235,-	5.010,-
2700 x 3900	6.540,-	5.210,-
2700 x 4200	6.830,-	5.415,-
2700 x 4500	7.140,-	5.615,-
2700 x 4800	7.440,-	5.820,-
2700 x 5100	7.755,-	6.020,-
2700 x 5400	8.055,-	6.215,-
2700 x 5700	8.355,-	6.415,-
2700 x 6000	8.655,-	6.630,-
3000 x 1200	3.990,-	3.545,-
3000 x 3000	5.935,-	4.805,-
3000 x 3300	6.270,-	5.020,-
3000 x 3600	6.590,-	5.230,-
3000 x 3900	6.910,-	5.445,-
3000 x 4200	7.245,-	5.655,-
3000 x 4500	7.555,-	5.860,-
3000 x 4800	7.880,-	6.070,-
3000 x 5100	8.210,-	6.290,-
3000 x 5400	8.535,-	6.495,-
3000 x 5700	8.865,-	6.715,-
3000 x 6000	9.185,-	6.935,-

Frischhaltezelle Gewerbe-Ausführung

60 ▪ Wandstärke 60 mm

Kombizelle mittels Trennwände

Verbindung der Wandelemente durch Nut/Feder und Exzenter-Spannschlösser
Befestigung der Trennwände mittels Winkel, dadurch beliebig einsetzbar.

Preisermittlung für Kombizellen

Zellenkorpus
+ Trennwand/Trennwände
+ zusätzliche Tür/Türen
+ Zubehör/Sonderzubehör

Außenmaße Breite (mm)	Mehrpreis für eine zusätzliche Wand ohne Tür Wandstärke 60 mm Wandhöhe 1830 mm	Innentür für Trennwände Lichte Türmaße 600 x 1700 mm Mehrpreis ¹⁾
	EUR	EUR
1500	690,-	1.175,-
1800	770,-	1.175,-
2100	845,-	1.175,-
2400	915,-	1.175,-
2700	1.010,-	1.175,-
3000	1.085,-	1.175,-

Einflügelige Kühlzellen-Drehtür

Mit Druckausgleichsventil

Lichte Türmaße		Einsetzbar für Kühlzellen mit einer Außenhöhe von	Türstockbreite	Mehrpreis für zusätzliche Tür ¹⁾
Breite	Höhe			
mm	mm	mm	mm	EUR
600	1830	1950 und 1905	1380	1.175,-
750	1830	1950 und 1905	1380	1.175,-

Auffahrrampen

Wandstärke	Bodenausführung	Höhe in mm	Länge in mm	Breite in mm (für Tür mit lichter Weite)			
				698 (600)		898 (750)	
				Best.-Nr.	EUR	Best.-Nr.	EUR
60 mm	Tecto Standard: Boden Edelstahl	61,5	408	00059330	325,-	00059331	350,-

¹⁾ Entfallendes Wandelement bereits abgezogen

Tecto Standard Kleinkühlzelle

60 ▪ Wandstärke 60 mm

Innenhöhe	Außenhöhe mit Boden	Außenhöhe ohne Boden	einflügelige Drehtür Breite x Höhe
2030 mm	2150 mm	2105 mm	600/900 mm x 1900 mm
2330 mm	2450 mm	2405 mm	600/900 mm x 1900 mm

Außenmaße Breite x Länge (mm x mm)	Zelle mit Boden		Zelle ohne Boden	
	Innenhöhe 2030 mm	Innenhöhe 2330 mm	Innenhöhe 2045 mm	Innenhöhe 2345 mm
	EUR	EUR	EUR	EUR
1500 x 1200	2.675,-	2.820,-	2.445,-	2.580,-
1500 x 1500	2.900,-	3.045,-	2.610,-	2.755,-
1500 x 1800	3.130,-	3.295,-	2.795,-	2.955,-
1500 x 2100	3.370,-	3.545,-	2.975,-	3.130,-
1500 x 2400	3.610,-	3.785,-	3.140,-	3.325,-
1500 x 2700	3.835,-	4.035,-	3.325,-	3.515,-
1500 x 3000	4.075,-	4.275,-	3.505,-	3.700,-
1500 x 3300	4.315,-	4.510,-	3.680,-	3.900,-
1500 x 3600	4.535,-	4.750,-	3.855,-	4.075,-
1500 x 3900	4.770,-	4.990,-	4.045,-	4.250,-
1500 x 4200	5.010,-	5.240,-	4.210,-	4.450,-
1500 x 4500	5.230,-	5.490,-	4.375,-	4.625,-
1500 x 4800	5.470,-	5.725,-	4.545,-	4.815,-
1500 x 5100	5.695,-	5.975,-	4.730,-	5.010,-
1500 x 5400	5.925,-	6.205,-	4.905,-	5.185,-
1500 x 5700	6.165,-	6.445,-	5.085,-	5.365,-
1500 x 6000	6.390,-	6.695,-	5.260,-	5.560,-
1800 x 1200	2.880,-	3.035,-	2.600,-	2.755,-
1800 x 1800	3.390,-	3.565,-	2.985,-	3.140,-
1800 x 2100	3.650,-	3.825,-	3.170,-	3.350,-
1800 x 2400	3.900,-	4.095,-	3.350,-	3.555,-
1800 x 2700	4.150,-	4.355,-	3.545,-	3.735,-
1800 x 3000	4.410,-	4.615,-	3.720,-	3.940,-
1800 x 3300	4.670,-	4.885,-	3.920,-	4.140,-
1800 x 3600	4.905,-	5.155,-	4.095,-	4.345,-
1800 x 3900	5.165,-	5.415,-	4.275,-	4.510,-
1800 x 4200	5.425,-	5.665,-	4.460,-	4.720,-
1800 x 4500	5.665,-	5.935,-	4.655,-	4.915,-
1800 x 4800	5.915,-	6.205,-	4.825,-	5.115,-
1800 x 5100	6.175,-	6.455,-	5.020,-	5.300,-
1800 x 5400	6.425,-	6.725,-	5.210,-	5.510,-
1800 x 5700	6.685,-	6.995,-	5.405,-	5.705,-
1800 x 6000	6.935,-	7.265,-	5.570,-	5.905,-
2100 x 1200	3.100,-	3.255,-	2.785,-	2.930,-
2100 x 2100	3.920,-	4.105,-	3.360,-	3.555,-
2100 x 2400	4.190,-	4.395,-	3.565,-	3.765,-
2100 x 2700	4.460,-	4.690,-	3.755,-	3.970,-
2100 x 3000	4.740,-	4.960,-	3.950,-	4.170,-
2100 x 3300	5.020,-	5.250,-	4.140,-	4.375,-
2100 x 3600	5.280,-	5.540,-	4.335,-	4.585,-
2100 x 3900	5.560,-	5.830,-	4.520,-	4.790,-
2100 x 4200	5.830,-	6.100,-	4.720,-	4.990,-
2100 x 4500	6.100,-	6.390,-	4.915,-	5.210,-
2100 x 4800	6.370,-	6.685,-	5.105,-	5.425,-
2100 x 5100	6.650,-	6.965,-	5.300,-	5.615,-
2100 x 5400	6.935,-	7.255,-	5.510,-	5.830,-
2100 x 5700	7.190,-	7.535,-	5.695,-	6.040,-
2100 x 6000	7.475,-	7.815,-	5.895,-	6.245,-

Tecto Standard Kleinkühlzelle

60 ▪ Wandstärke 60 mm

Außenmaße Breite x Länge (mm x mm)	Zelle mit Boden		Zelle ohne Boden	
	Innenhöhe 2030 mm	Innenhöhe 2330 mm	Innenhöhe 2045 mm	Innenhöhe 2345 mm
	EUR	EUR	EUR	EUR
2400 x 1200	3.315,-	3.475,-	2.955,-	3.100,-
2400 x 2400	4.480,-	4.710,-	3.765,-	3.980,-
2400 x 2700	4.780,-	5.010,-	3.970,-	4.190,-
2400 x 3000	5.075,-	5.310,-	4.160,-	4.410,-
2400 x 3300	5.355,-	5.615,-	4.365,-	4.615,-
2400 x 3600	5.655,-	5.925,-	4.565,-	4.835,-
2400 x 3900	5.945,-	6.245,-	4.770,-	5.060,-
2400 x 4200	6.255,-	6.550,-	4.980,-	5.270,-
2400 x 4500	6.550,-	6.850,-	5.185,-	5.500,-
2400 x 4800	6.840,-	7.150,-	5.405,-	5.705,-
2400 x 5100	7.130,-	7.465,-	5.590,-	5.925,-
2400 x 5400	7.420,-	7.775,-	5.800,-	6.155,-
2400 x 5700	7.720,-	8.075,-	6.000,-	6.350,-
2400 x 6000	8.015,-	8.385,-	6.195,-	6.580,-
2700 x 1200	3.535,-	3.690,-	3.110,-	3.285,-
2700 x 2700	5.095,-	5.335,-	4.170,-	4.420,-
2700 x 3000	5.415,-	5.655,-	4.385,-	4.645,-
2700 x 3300	5.715,-	6.000,-	4.595,-	4.875,-
2700 x 3600	6.040,-	6.320,-	4.815,-	5.095,-
2700 x 3900	6.350,-	6.650,-	5.030,-	5.320,-
2700 x 4200	6.660,-	6.975,-	5.240,-	5.550,-
2700 x 4500	6.975,-	7.305,-	5.455,-	5.790,-
2700 x 4800	7.295,-	7.640,-	5.665,-	6.010,-
2700 x 5100	7.610,-	7.960,-	5.875,-	6.235,-
2700 x 5400	7.920,-	8.285,-	6.080,-	6.445,-
2700 x 5700	8.230,-	8.615,-	6.300,-	6.685,-
2700 x 6000	8.555,-	8.940,-	6.525,-	6.910,-
3000 x 1200	3.735,-	3.920,-	3.285,-	3.450,-
3000 x 3000	5.740,-	6.020,-	4.605,-	4.885,-
3000 x 3300	6.070,-	6.360,-	4.825,-	5.115,-
3000 x 3600	6.405,-	6.715,-	5.050,-	5.355,-
3000 x 3900	6.735,-	7.070,-	5.270,-	5.590,-
3000 x 4200	7.090,-	7.410,-	5.510,-	5.830,-
3000 x 4500	7.420,-	7.765,-	5.715,-	6.060,-
3000 x 4800	7.755,-	8.105,-	5.935,-	6.300,-
3000 x 5100	8.085,-	8.470,-	6.165,-	6.550,-
3000 x 5400	8.420,-	8.815,-	6.380,-	6.765,-
3000 x 5700	8.760,-	9.155,-	6.610,-	7.005,-
3000 x 6000	9.095,-	9.510,-	6.830,-	7.255,-

Tecto Standard Kleinkühlzelle

60 ▪ Wandstärke 60 mm

Kombizelle mittels Trennwände

Verbindung der Wandelemente durch Nut/Feder und Exzenter-Spannschlösser

Außenmaße Breite (mm)	Mehrpreis für eine zusätzliche Wand ohne Tür Wandstärke 60 mm	
	Wandhöhe 2030 mm	Wandhöhe 2330 mm
	EUR	EUR
1500	530,-	575,-
1800	605,-	645,-
2100	665,-	730,-
2400	750,-	790,-
2700	805,-	865,-
3000	875,-	940,-

Preisermittlung für Kombizellen

Zellenkorpus
+ Trennwand/Trennwände
+ zusätzliche Tür/Türen
+ Zubehör/Sonderzubehör

Einflügelige Kühlzellen-Drehtür ohne Türrahmenheizung

Lichte Türmaße			Einsetzbar für Kühlzellen mit einer Außenhöhe von mm	Türstockbreite mm	Mehrpreis zur Norm-Drehtür EUR	Mehrpreis für zusätzliche Tür ¹⁾ EUR
Breite mm	Höhe mm					
600	1900	ohne Bedienfeld	2150, 2105, 2450 und 2405	900	-	815,-
900	1900	ohne Bedienfeld	2150, 2105, 2450 und 2405	1200	-	815,-
600	1900	mit Bedienfeld	2150, 2105, 2450 und 2405	900	360,-	1.175,-
900	1900	mit Bedienfeld	2150, 2105, 2450 und 2405	1200	360,-	1.175,-

Auffahrrampen

Wandstärke	Bodenausführung	Höhe in mm	Länge in mm	Breite in mm (für Tür mit lichter Weite)			
				698 (600)		998 (900)	
				Best.-Nr.	EUR	Best.-Nr.	EUR
60 mm	Tecto Standard: Boden Edelstahl	61,5	408	00059330	325,-	00058287	385,-

¹⁾ Entfallendes Wandelement bereits abgezogen