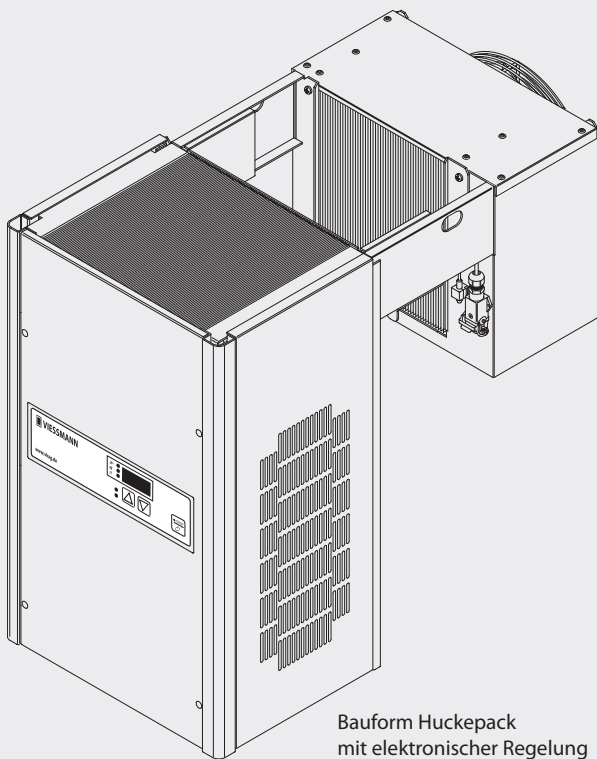
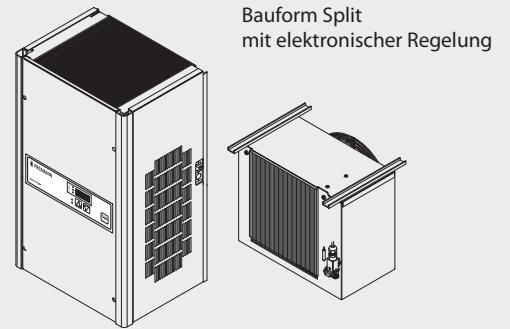


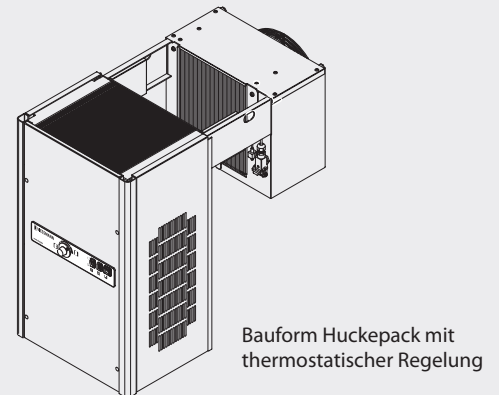
Preisliste Teil 2 - **Kühl- und Tiefkühlaggregate**



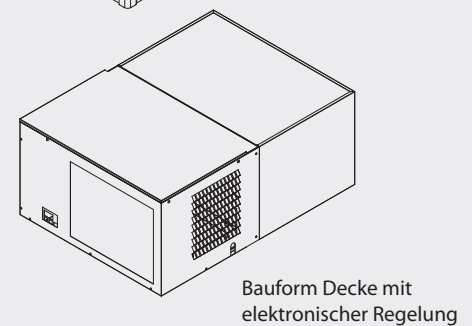
Bauform Huckepack
mit elektronischer Regelung



Bauform Split
mit elektronischer Regelung



Bauform Huckepack
mit thermostatischer Regelung



Bauform Decke
mit elektronischer Regelung

Kühl- und Tiefkühlaggregate

Huckepack-Kühlaggregate (in geräuscharmer Ausführung)

| Mit thermostatischer Regelung, Regelbereich von +3°C bis +19°C | | | | | |
|--|----------|----------|----------|----------|----------|
| Bezeichnung | CS 0500 | CS 0900 | CS 1300 | CS 2000 | CS 2800 |
| Kälteleistung W | 500 | 925 | 1300 | 2050 | 2765 |
| Netzanschluss V | 230 | 230 | 230 | 230 | 230 |
| Wasseranschluss ¹⁾ | 1/2" | 1/2" | 1/2" | 1/2" | 1/2" |
| Luftgekühlt | | | | | |
| Best.-Nr. | 7160415 | 7160410 | 7160411 | 7160606 | 7160608 |
| EUR | 1.760,- | 1.960,- | 2.390,- | 2.790,- | 3.000,- |
| Wassergekühlt | | | | | |
| Best.-Nr. | 7160415W | 7160410W | 7160411W | 7160606W | 7160608W |
| EUR | 2.280,- | 2.480,- | 2.910,- | 3.310,- | 3.520,- |

| Mit elektronischer Regelung, Regelbereich von -5°C bis +20°C | | | | | |
|--|----------|----------|----------|----------|----------|
| Bezeichnung | CS 0500 | CS 0900 | CS 1300 | CS 2000 | CS 2800 |
| Kälteleistung W | 500 | 925 | 1300 | 2050 | 2765 |
| Netzanschluss V | 230 | 230 | 230 | 230 | 230 |
| Wasseranschluss ¹⁾ | 1/2" | 1/2" | 1/2" | 1/2" | 1/2" |
| Luftgekühlt | | | | | |
| Best.-Nr. | 7160400 | 7160402 | 7160404 | 7160406 | 7160408 |
| EUR | 2.180,- | 2.390,- | 2.810,- | 3.210,- | 3.430,- |
| Wassergekühlt | | | | | |
| Best.-Nr. | 7160400W | 7160402W | 7160404W | 7160406W | 7160408W |
| EUR | 2.700,- | 2.910,- | 3.320,- | 3.730,- | 3.950,- |

Huckepack-Tiefkühlaggregate (in geräuscharmer Ausführung)

| Mit thermostatischer Regelung, Regelbereich von -5°C bis -25°C | | | | |
|--|----------|-----------|----------|----------|
| Bezeichnung | FS 0900 | FS 1400 | FS 1800 | FS 2400 |
| Kälteleistung W | 900 | 1330 | 1820 | 2450 |
| Netzanschluss V | 230 | 230 | 400 | 400 |
| Wasseranschluss ¹⁾ | 1/2" | 1/2" | 1/2" | 1/2" |
| Luftgekühlt | | | | |
| Best.-Nr. | 7160413 | 00150005 | 7160614 | 7160616 |
| EUR | 2.640,- | 3.620,- | 3.960,- | 4.600,- |
| Wassergekühlt | | | | |
| Best.-Nr. | 7160413W | 00150005W | 7160614W | 7160616W |
| EUR | 3.160,- | 4.140,- | 4.480,- | 5.120,- |

| Mit elektronischer Regelung, Regelbereich von -5°C bis -25°C | | | | |
|--|----------|-----------|----------|----------|
| Bezeichnung | FS 0900 | FS 1400 | FS 1800 | FS 2400 |
| Kälteleistung W | 900 | 1330 | 1820 | 2450 |
| Netzanschluss V | 230 | 230 | 400 | 400 |
| Wasseranschluss ¹⁾ | 1/2" | 1/2" | 1/2" | 1/2" |
| Luftgekühlt | | | | |
| Best.-Nr. | 7160412 | 00150010 | 7160414 | 7160416 |
| EUR | 3.110,- | 3.940,- | 4.370,- | 5.020,- |
| Wassergekühlt | | | | |
| Best.-Nr. | 7160412W | 00150010W | 7160414W | 7160416W |
| EUR | 3.630,- | 4.460,- | 4.890,- | 5.540,- |

Kältebedarfsermittlung ist im Einzelfall erforderlich

¹⁾ Nur für wassergekühlte Aggregate

Alle Aggregate sind auch als solegekühlte Variante lieferbar. Preise auf Anfrage!

Kühl- und Tiefkühlaggregate

Split-Kühlaggregate (in geräuscharmer Ausführung)

| Mit elektronischer Regelung, Regelbereich von -5°C bis +20°C | | | | | |
|--|------|---------------|---------------|---------------|---------------|
| Bezeichnung | | CS 0900 Split | CS 1300 Split | CS 2000 Split | CS 2800 Split |
| Kälteleistung | W | 925 | 1300 | 2050 | 2765 |
| Netzanschluss | V | 230 | 230 | 230 | 230 |
| Flüssigkeitsleitung | ø mm | 6 | 6 | 6 | 10 |
| Saugleitung | ø mm | 10 | 12 | 12 | 16 |
| Wasseranschluss ¹⁾ | | 1/2" | 1/2" | 1/2" | 1/2" |
| Luftgekühlt | | | | | |
| Best.-Nr. | | 7160600 | 7160601 | 7160602 | 7160603 |
| EUR | | 2.460,- | 3.040,- | 3.670,- | 4.040,- |
| Wassergekühlt | | | | | |
| Best.-Nr. | | 7160600W | 7160601W | 7160602W | 7160603W |
| EUR | | 2.980,- | 3.560,- | 4.190,- | 4.560,- |

Split-Tiefkühlaggregate (in geräuscharmer Ausführung)

| Mit elektronischer Regelung, Regelbereich von -5°C bis -25°C | | | | | |
|--|------|---------------|---------------|---------------|---------------|
| Bezeichnung | | FS 0900 Split | FS 1400 Split | FS 1800 Split | FS 2400 Split |
| Kälteleistung | W | 900 | 1400 | 1820 | 2450 |
| Netzanschluss | V | 230 | 230 | 400 | 400 |
| Flüssigkeitsleitung | ø mm | 6 | 6 | 10 | 10 |
| Saugleitung | ø mm | 12 | 12 | 16 | 16 |
| Wasseranschluss ¹⁾ | | 1/2" | 1/2" | 1/2" | 1/2" |
| Luftgekühlt | | | | | |
| Best.-Nr. | | 7160604 | 00150015 | 7160607 | 7160609 |
| EUR | | 3.140,- | 4.140,- | 4.390,- | 5.000,- |
| Wassergekühlt | | | | | |
| Best.-Nr. | | 7160604W | 00150015W | 7160607W | 7160609W |
| EUR | | 3.660,- | 4.650,- | 4.910,- | 5.520,- |

Kältebedarfsermittlung ist im Einzelfall erforderlich

¹⁾ Nur für wassergekühlte Aggregate

Alle Aggregate sind auch als solegekühlte Variante lieferbar. Preise auf Anfrage!

Kühl- und Tiefkühlaggregate

Decken-Kühlaggregate

| Mit elektronischer Regelung, Regelbereich von -5°C bis +20°C | | | | | | |
|---|-------------------------|-----------------------------|---|-----------------------------|---|-----------------------------|
| Bezeichnung | | CT 0900 | CT 1200 | CT 1500 | CT 2000 | CT 3000 |
| Kälteleistung | W | 950 | 1150 | 1450 | 1800 | 2600 |
| Netzspannung, Frequenz | | 230 V / 50 Hz (16 A träge) | | | | |
| Deckenausschnitt | mm | 405 x 570 | 405 x 570 | 405 x 570 | 450 x 740 | 450 x 740 |
| Wasseranschluss ¹⁾ | | 1/2" | 1/2" | 1/2" | 1/2" | 1/2" |
| Luftgekühlt Aggregat mit Bedienfeld | Best.-Nr. EUR | 00097790 2.410,- | 00097791 2.650,- | 00097792 3.070,- | 00097793 3.320,- | 00097794 3.830,- |
| Luftgekühlt Aggregat mit Anschluss für Fernbedienung | Best.-Nr. EUR | 00097890 2.410,- | 00097891 2.650,- | 00097892 3.070,- | 00097893 3.320,- | 00097894 3.830,- |
| Luftgekühlt Aggregat mit Anschluss für Busbetrieb ²⁾ | Best.-Nr. EUR | 00097690 2.460,- | 00097691 2.710,- | 00097692 3.120,- | 00097693 3.380,- | 00097694 3.890,- |
| Wassergekühlt Aggregat mit Bedienfeld | Best.-Nr. EUR | 00097790W 2.930,- | 00097791W 3.170,- | 00097792W 3.580,- | 00097793W 3.840,- | 00097794W 4.350,- |
| Wassergekühlt Aggregat mit Anschluss für Fernbedienung | Best.-Nr. EUR | 00097890W 2.930,- | 00097891W 3.170,- | 00097892W 3.580,- | 00097893W 3.840,- | 00097894W 4.350,- |
| Wassergekühlt Aggregat mit Anschluss für Busbetrieb ²⁾ | Best.-Nr. EUR | 00097690W 2.980,- | 00097691W 3.230,- | 00097692W 3.640,- | 00097693W 3.900,- | 00097694W 4.410,- |
| Busleitung mit 5m Kabellänge ³⁾ | Best.-Nr. EUR | | | 00097982 21,- | | |
| Busleitung mit 15m Kabellänge ³⁾ | Best.-Nr. EUR | | | 00097983 42,- | | |
| Blindstecker für Busbetrieb (nur einmal notwendig) | Best.-Nr. EUR | | | 00097984 10,- | | |
| Rahmen für W60 Beipack mit Trennwandblech | Best.-Nr. EUR | | 00097260 Im Aggregatpreis enthalten | | 00097360 Im Aggregatpreis enthalten | |
| Rahmen für W80 Beipack mit Trennwandblech | Best.-Nr. EUR | | 00097280 Im Aggregatpreis enthalten | | 00097380 Im Aggregatpreis enthalten | |
| Rahmen für W100 Beipack mit Trennwandblech | Best.-Nr. EUR | | 00097300 Im Aggregatpreis enthalten | | 00097400 Im Aggregatpreis enthalten | |
| Rahmen für W120 Beipack mit Trennwandblech | Best.-Nr. EUR | | 00097320 Im Aggregatpreis enthalten | | 00097420 Im Aggregatpreis enthalten | |
| Rahmen für W150 Beipack mit Trennwandblech | Best.-Nr. EUR | | 00097350 Im Aggregatpreis enthalten | | 00097450 Im Aggregatpreis enthalten | |
| Lüfterkasten für Wurfweite 5 m | Best.-Nr. EUR | | 00097080 Im Aggregatpreis enthalten | | 00097180 Im Aggregatpreis enthalten | |
| Lüfterkasten für Wurfweite 6 m | Best.-Nr. EUR | | 00097081 Mehrpreis 94,- | | 00097181 Mehrpreis 114,- | |

Hinweis: Bei jeder Bestellung müssen alle Komponenten angegeben sein. Diese bestehen aus Aggregatkorpus, Rahmen und Lüfterkasten.

Kältebedarfsermittlung ist im Einzelfall erforderlich

²⁾ Für mehrere Aggregate auf einer Zelle

³⁾ Benötigte Stückzahl = Anzahl der Aggregate - 1

Alle Aggregate sind auch als solegekühlte Variante lieferbar. Preise auf Anfrage!

Kühl- und Tiefkühlaggregate

Decken-Tiefkühlaggregate

| Mit elektronischer Regelung, Regelbereich von -5°C bis -25°C | | | | |
|---|-------------------------|-----------------------------|---|-----------------------------|
| Bezeichnung | | FT 1000 | FT 1200 | FT 1500 |
| Kälteleistung bei | W | 800 | 1100 | 1400 |
| Netzspannung, Frequenz | | 230 V / 50 hz (16 A träge) | | |
| Deckenausschnitt | mm | 450 x 740 | 450 x 740 | 450 x 740 |
| Wasseranschluss ¹⁾ | | 1/2" | 1/2" | 1/2" |
| Luftgekühlt Aggregat mit Bedienfeld | Best.-Nr. EUR | 00097796 3.420,- | 00097797 3.730,- | 00097798 4.120,- |
| Luftgekühlt Aggregat mit Anschluss für Fernbedienung | Best.-Nr. EUR | 00097896 3.420,- | 00097897 3.730,- | 00097898 4.120,- |
| Luftgekühlt Aggregat mit Anschluss für Busbetrieb ²⁾ | Best.-Nr. EUR | 00097696 3.480,- | 00097697 3.790,- | 00097698 4.180,- |
| Wassergekühlt Aggregat mit Bedienfeld | Best.-Nr. EUR | 00097796W 3.940,- | 00097797W 4.250,- | 00097798W 4.640,- |
| Wassergekühlt Aggregat mit Anschluss für Fernbedienung | Best.-Nr. EUR | 00097896W 3.940,- | 00097897W 4.250,- | 00097898W 4.640,- |
| Wassergekühlt Aggregat mit Anschluss für Busbetrieb ²⁾ | Best.-Nr. EUR | 00097696W 4.000,- | 00097697W 4.310,- | 00097698W 4.700,- |
| Busleitung mit 5 m Kabellänge ³⁾ | Best.-Nr. EUR | | 00097982 21,- | |
| Busleitung mit 15 m Kabellänge ³⁾ | Best.-Nr. EUR | | 00097983 42,- | |
| Blindstecker für Busbetrieb (nur einmal notwendig) | Best.-Nr. EUR | | 00097984 10,- | |
| Rahmen für W60 Beipack mit Trennwandblech | Best.-Nr. EUR | | 00097360 Im Aggregatpreis enthalten | |
| Rahmen für W80 Beipack mit Trennwandblech | Best.-Nr. EUR | | 00097380 Im Aggregatpreis enthalten | |
| Rahmen für W100 Beipack mit Trennwandblech | Best.-Nr. EUR | | 00097400 Im Aggregatpreis enthalten | |
| Rahmen für W120 Beipack mit Trennwandblech | Best.-Nr. EUR | | 00097420 Im Aggregatpreis enthalten | |
| Rahmen für W150 Beipack mit Trennwandblech | Best.-Nr. EUR | | 00097450 Im Aggregatpreis enthalten | |
| Lüfterkasten für Wurfweite 5 m | Best.-Nr. EUR | | 00097180 Im Aggregatpreis enthalten | |
| Lüfterkasten für Wurfweite 6 m | Best.-Nr. EUR | | 00097181 Mehrpreis 114,- | |

Hinweis: Bei jeder Bestellung müssen alle Komponenten angegeben sein. Diese bestehen aus Aggregatkorpus, Rahmen und Lüfterkasten.

Kältebedarfsermittlung ist im Einzelfall erforderlich

²⁾ Für mehrere Aggregate auf einer Zelle

³⁾ Benötigte Stückzahl = Anzahl der Aggregate - 1

Alle Aggregate sind auch als solegekühlte Variante lieferbar. Preise auf Anfrage!

Zubehör/Aggregate

| | | Huckepack-Kühlaggregat mit thermostatischer Regelung | Huckepack-Kühlaggregat mit elektronischer Regelung | Huckepack-Tiefkühlaggregat mit thermostatischer Regelung | Huckepack-Tiefkühlaggregat mit elektronischer Regelung | Split-Kühlaggregat | Split-Tiefkühlaggregat | Decken-Kühlaggregat | Decken-Tiefkühlaggregat |
|---|-------------|--|--|--|--|--------------------|------------------------|---------------------|-------------------------|
| Ausstattung | Artikel-Nr. | EUR | | | | | | | |
| Anschlusskabel mit 4-poligem Stecker für Stromversorgung in der Verteilerdose des Türelements werkseitig angeklemt | 00061054 | 107,- | 107,- | 107,- | 107,- | 107,- | 107,- | 107,- | 107,- |
| | 7154064 | 43,- | 43,- | 43,- | 43,- | 43,- | 43,- | 43,- | 43,- |
| | 7154065 | 47,- | 47,- | 47,- | 47,- | 47,- | 47,- | 47,- | 47,- |
| | 7154066 | 56,- | 56,- | 56,- | 56,- | 56,- | 56,- | 56,- | 56,- |
| Elektronischer Drehzahlregler für Verflüssigerventilator - eingebaut | 00110280 | 397,- | 397,- | - | - | 397,- | - | - | - |
| | 00110290 | - | - | 397,- | 397,- | - | 397,- | 397,- | 397,- |
| Elektronischer Drehzahlregler - lose in direkter Abhängigkeit von Temperaturänderungen für den Verflüssigerventilator | 7160696 | 284,- | 284,- | - | - | 284,- | - | - | - |
| | 7160697 | - | - | 284,- | 284,- | - | 284,- | 284,- | 284,- |
| Fernbedienung für Aggregate mit elektronischer Regelung Länge 5 m Länge 15 m | 00097980 | - | 278,- | - | 278,- | 278,- | 278,- | 278,- | 278,- |
| | 00097981 | - | 289,- | - | 289,- | 289,- | 289,- | 289,- | 289,- |
| Fernbedienung für Deckenaggregate mit Busbetrieb Länge 5 m Länge 15 m | 00097985 | - | - | - | - | - | - | 280,- | 280,- |
| | 00097986 | - | - | - | - | - | - | 290,- | 290,- |
| Kältemittel R 134 a | | ■ | ■ | - | - | ■ | - | - | - |
| Kältemittel R 404 A | | - | - | ■ | ■ | - | ■ | ■ | ■ |
| Montageöffnung für Decken-Aggregate | 7100314 | - | - | - | - | - | - | 108,- | 108,- |
| Montageöffnung für Huckepack-Aggregate | 7100310 | 101,- | 101,- | 101,- | 101,- | - | - | - | - |
| Tauwasserableitungsbeipack Kunststoffschlauch glasklar 12 x 2 mm | 7160327-70 | 22,- | 22,- | 22,- | 22,- | 22,- | 22,- | - | - |
| Tauwasserverdunstungsschale und Sicherheitsüberlauf | | ■ | ■ | ■ | ■ | ■ | ■ | ■ | ■ |
| Ölsumpfheizung für Verdichter, eingebaut | 00110270 | 130,- | 130,- | 130,- | 130,- | 130,- | 130,- | 130,- | 130,- |
| Ölsumpfheizung für Verdichter, lose | 7160444 | 94,- | 94,- | 94,- | 94,- | 94,- | 94,- | 94,- | 94,- |
| Winterregelung Drehzahlregler und Ölsumpfheizung | 00150100 | 527,- | 527,- | - | - | 527,- | - | - | - |
| | 00150101 | - | - | 527,- | 527,- | - | 527,- | 527,- | 527,- |

■ **Serienausstattung**
- **nicht erhältlich**