



KÄLTETECHNIK

Preisliste 0111



Österreich, Deutschland, Schweiz, Italien, Frankreich, Spanien, Portugal, Griechenland, Türkei, Russland, Polen, Tschechien, Ungarn, Slowakei, Österreich, Schweiz, Italien, Frankreich, Spanien, Portugal, Griechenland, Türkei, Russland, Polen, Tschechien, Ungarn, Slowakei

Österreich, Deutschland, Schweiz, Italien, Frankreich, Spanien, Portugal, Griechenland, Türkei, Russland, Polen, Tschechien, Ungarn, Slowakei
 Österreich, Schweiz, Italien, Frankreich, Spanien, Portugal, Griechenland, Türkei, Russland, Polen, Tschechien, Ungarn, Slowakei
 Österreich, Schweiz, Italien, Frankreich, Spanien, Portugal, Griechenland, Türkei, Russland, Polen, Tschechien, Ungarn, Slowakei
 Österreich, Schweiz, Italien, Frankreich, Spanien, Portugal, Griechenland, Türkei, Russland, Polen, Tschechien, Ungarn, Slowakei
 Österreich, Schweiz, Italien, Frankreich, Spanien, Portugal, Griechenland, Türkei, Russland, Polen, Tschechien, Ungarn, Slowakei
 Österreich, Schweiz, Italien, Frankreich, Spanien, Portugal, Griechenland, Türkei, Russland, Polen, Tschechien, Ungarn, Slowakei

Gültig ab 01.04.2011



Kühlzellen

Produktübersicht	1A
Frischhaltezellen Standard	1B
Frischhaltezellen Gewerbe	1C
Tecto Standard Kleinkühlzelle	1D
Tecto Standard WL 80	1E
Tecto Standard WL 100	1F
Tecto Spezial 100	1G
Tecto Standard 120	1H
Tecto Standard 150	1I
Zusatzausstattung	1J

1

Kühl- und Tiefkühlaggregate

2

Regalsysteme

3

Gewerbekühlschränke **FLEX-COOL**

4

Konfiskatkühler **CONFI-COOL**

5

Kühl- und Tiefkühlraum Drehtüren

6

Ersatzteile

7

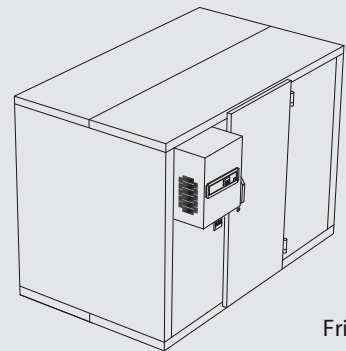
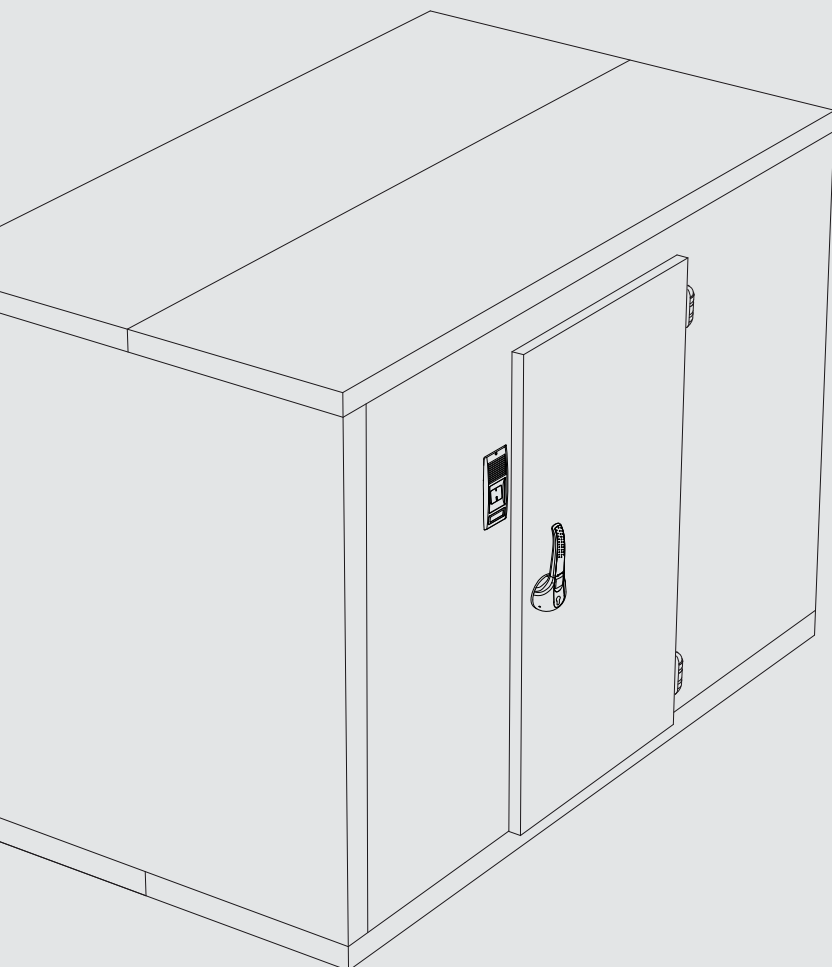
Ansprechpartner / Vertrieb

8

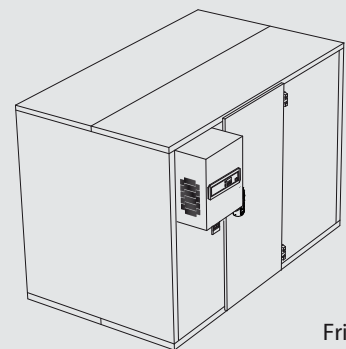
Allgemeine Geschäftsbedingungen

9

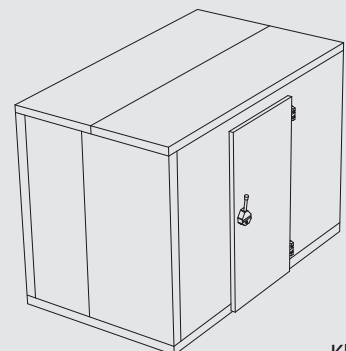
Preisliste Teil 1 - **Kühlzellen**



Frischhaltezeile
Standard



Frischhaltezeile
Gewerbe



Kleinkühlzeile

Kühlzellen Produktübersicht

Leistungs- und Ausstattungsübersicht

Allgemeine Produktmerkmale der Kühlzellen

- **Wärmedämmung**
Homogener Cyclo-/Isopentan-getriebener Polyurethan-Schaum, Schaumdichte = 40 kg/m³
- **Bauweise**
Zellenelemente in modularer wärmebrückenfreier Bauweise, stabil und maßgenau.
- **Montage**
Verbindung der Zellenelemente mit Nut-Feder-System und korrosionsgeschützten Exzenter-Spannschlössern, dadurch dichte Verbindung und rasche Montage.
- **Oberflächen**
Oberflächen der Zellenelemente beiderseits aus feuerverzinktem Stahlblech mit Epoxid-/Polyesterbeschichtung. Pulverlackierung ist ein umweltschonendes lösungsmittelfreies Verfahren, durch das auch sämtliche Schnittkanten der Zellenelemente dauerhaft versiegelt und gegen Korrosion geschützt werden.
 - **Pulverbeschichtung Viessmann Standard Weiss**
Stahlblech verzinkt mit antimikrobiell wirksamer Epoxid/Polyesterbeschichtung **SilverProtec®** (ähnlich RAL 9016). Keine Übertragung und Ausbreitung von potentiell gefährlichen Keimen durch zielgerichtete Freisetzung von natürlichen Silberionen, die das Absterben von Bakterien und Pilzen bei Kontakt mit der Oberfläche bewirken.
 - Andere Farben und Oberflächen auf Anfrage möglich.
 - **Edelstahl**
Verschiedene Edelstahlvarianten auf Anfrage möglich.
- **Türen**
Zelle mit Drehtür, wahlweise DIN rechts oder DIN links angeschlagen, in der Breit- oder Längsseite der Zelle positioniert.
- **Aufstellung im Freien**
Bei Aufstellung im Freien ist durch Baumaßnahmen vor Ort (Überdachung und Seitenwände) sicherzustellen, dass die Zelle keinen Witterungseinflüssen (Schneelast, Winddruck etc.) ausgesetzt ist. Diese Vorkehrungen müssen vor der Montage abgeschlossen sein.
- **Böden**
Zelle serienmäßig mit wärmegeädämmtem KE11 - Edelstahlboden (Werkstoff-Nr. 1.4301). Kegelverpresst und geschliffen, an den Stoßstellen spaltfrei und stufenlos unterlappt.
Rutschfestigkeit Klasse R11
zul. Radlast: 100 kp
Lastfläche: > 4 cm²
Radwerkstoff: Gummirad
zul. Flächenlast: 3000 kp/m²

Weitere lieferbare Bodenausführungen:

Kreisverpresst und längsbeschliffen, Lastfläche >4 cm², Radwerkstoff Gummirad, an den Stoßstellen spaltfrei und stufenlos unterlappt:

KR 11 - Rutschfestigkeit R 11, zul. Radlast 1000 N, 2000 N, 4000 N, zul. Flächenlast 30000 N/m², 40000 N/m², 50000 N/m²

KR 12 - Rutschfestigkeit R 12, zul. Radlast 1000 N, 2000 N, 4000 N, zul. Flächenlast 30000 N/m², 40000 N/m², 50000 N/m²

Längsschliff ohne Prägung, Lastfläche >1 cm², Radwerkstoff Bäckereirad, an den Stoßstellen spaltfrei und stufenlos unterlappt:

G36 - Rutschfestigkeit R 10, zul. Radlast 1000 N, zul. Flächenlast 50000 N/m²

Alle verstärkten Bodenvarianten können optional verschweißt werden.

Lieferzeiten

- Serienprodukte ab Lager lieferbar
- Modifizierte Serienprodukte ca. 2 Wochen
- Einzelanfertigungen auf Anfrage

Kühlzellen Produktübersicht

Leistungs- und Ausstattungsübersicht

Spezifikation	Frischhaltezone Standard	Frischhaltezone Gewerbe	Tecto Standard Kleinkühlzelle	Tecto Standard WL80	Tecto Standard WL100	Tecto Spezial 100	Tecto Standard 120	Tecto Standard 150
Wandstärke in mm	60	60	60	80	100	100	120	150
U-Wert = W/m ² K (Kelvin)	0,34	0,34	0,34	0,25	0,20	0,20	0,17	0,14
Tecto-Überlappung	-	-	-	■	■	■	-	-
Lichtschalter mit Kontrollleuchte	■	■	□	■	■	■	■	■
Thermometer	■	■	□	■	■	■	■	■
Druckausgleichsventil bis 5 kW Kälteleistung	-	■	□	■	■	■	■	■
Türrahmenheizung mit Thermoschalter und beheiztes Druckausgleichsventil bis 5 kW Kälteleistung	-	-	-	□	■	■	■	■
Feuchtraumvalleuchte 60 Watt	■	■	□	-	-	-	-	-
Feuchtraumvalleuchte 100 Watt	-	-	-	■	■	■	■	■
Türabmessung LW (Breite x Höhe in mm)	600 x 1830	600 x 1830 750 x 1830	600 x 1900 900 x 1900	800 x 1800 800 x 2000	800 x 1800 800 x 2000	800 x 1800 800 x 2000	800 x 2000	800 x 2000
Boden 100kp KE11	■	■	■	■	■	■	■	■
Weitere Bodenvarianten gem. Produktübersicht	-	-	-	□	□	□	□	□
Schwelle bodengleich	■	■	■	■	■	□	■	■
Oberfläche SilverProtec [®]	■	■	■	■	■	■	■	■
Oberfläche Edelstahl	-	-	-	□	□	□	□	□

■ Serienausstattung □ optional erhältlich - nicht erhältlich

**Alle Kühlzellen ohne Boden werden standardmäßig mit einem PVC-Aufnahmerahmen geliefert.
Der Aufnahmerahmen ist auch optional in Edelstahl erhältlich.**

Tecto Standard Kühl- und Tiefkühlzelle WL 100

100 • Wandstärke 100 mm

Innenhöhe	Außenhöhe mit Boden	Außenhöhe ohne Boden	einflügelige Drehtür Breite x Höhe
1950 mm	2150 mm	2065 mm	800 mm x 1800 mm
2250 mm	2450 mm	2365 mm	800 mm x 2000 mm
2550 mm	2750 mm	2665 mm	800 mm x 2000 mm

Außenmaße Breite x Länge (mm x mm)	Zelle mit Boden			Zelle ohne Boden		
	Innenhöhe 1950 mm	Innenhöhe 2250 mm	Innenhöhe 2550 mm	Innenhöhe 1965 mm	Innenhöhe 2265 mm	Innenhöhe 2565 mm
	EUR	EUR	EUR	EUR	EUR	EUR
1500 x 1200	4.135,-	4.300,-	4.500,-	3.855,-	4.030,-	4.220,-
1500 x 1500	4.435,-	4.635,-	4.830,-	4.095,-	4.280,-	4.490,-
1500 x 1800	4.750,-	4.955,-	5.165,-	4.325,-	4.530,-	4.750,-
1500 x 2100	5.060,-	5.290,-	5.520,-	4.560,-	4.800,-	5.020,-
1500 x 2400	5.360,-	5.610,-	5.850,-	4.810,-	5.060,-	5.290,-
1500 x 2700	5.675,-	5.935,-	6.195,-	5.060,-	5.310,-	5.570,-
1500 x 3000	5.985,-	6.255,-	6.515,-	5.300,-	5.570,-	5.840,-
1500 x 3300	6.305,-	6.590,-	6.870,-	5.550,-	5.830,-	6.110,-
1500 x 3600	6.620,-	6.920,-	7.200,-	5.775,-	6.080,-	6.370,-
1500 x 3900	6.930,-	7.230,-	7.545,-	6.025,-	6.340,-	6.650,-
1500 x 4200	7.230,-	7.555,-	7.875,-	6.265,-	6.600,-	6.920,-
1500 x 4500	7.545,-	7.875,-	8.210,-	6.505,-	6.850,-	7.180,-
1500 x 4800	7.855,-	8.200,-	8.560,-	6.755,-	7.095,-	7.460,-
1500 x 5100	8.165,-	8.530,-	8.895,-	6.995,-	7.345,-	7.720,-
1500 x 5400	8.480,-	8.865,-	9.235,-	7.230,-	7.605,-	7.990,-
1500 x 5700	8.800,-	9.185,-	9.570,-	7.480,-	7.865,-	8.260,-
1500 x 6000	9.090,-	9.505,-	9.925,-	7.720,-	8.125,-	8.540,-
1800 x 1200	4.415,-	4.605,-	4.800,-	4.085,-	4.270,-	4.470,-
1800 x 1800	5.090,-	5.310,-	5.550,-	4.585,-	4.810,-	5.040,-
1800 x 2100	5.415,-	5.665,-	5.910,-	4.840,-	5.090,-	5.330,-
1800 x 2400	5.765,-	6.025,-	6.285,-	5.100,-	5.350,-	5.610,-
1800 x 2700	6.100,-	6.370,-	6.650,-	5.350,-	5.620,-	5.900,-
1800 x 3000	6.430,-	6.725,-	7.015,-	5.600,-	5.890,-	6.185,-
1800 x 3300	6.775,-	7.075,-	7.375,-	5.870,-	6.170,-	6.465,-
1800 x 3600	7.120,-	7.440,-	7.750,-	6.110,-	6.430,-	6.745,-
1800 x 3900	7.450,-	7.785,-	8.115,-	6.370,-	6.700,-	7.035,-
1800 x 4200	7.795,-	8.135,-	8.480,-	6.640,-	6.985,-	7.325,-
1800 x 4500	8.125,-	8.490,-	8.865,-	6.880,-	7.240,-	7.605,-
1800 x 4800	8.470,-	8.855,-	9.225,-	7.150,-	7.525,-	7.895,-
1800 x 5100	8.810,-	9.195,-	9.590,-	7.400,-	7.785,-	8.175,-
1800 x 5400	9.145,-	9.550,-	9.965,-	7.635,-	8.065,-	8.470,-
1800 x 5700	9.475,-	9.915,-	10.330,-	7.905,-	8.335,-	8.750,-
1800 x 6000	9.810,-	10.265,-	10.690,-	8.155,-	8.605,-	9.030,-
2100 x 1200	4.705,-	4.905,-	5.110,-	4.300,-	4.510,-	4.730,-
2100 x 2100	5.790,-	6.050,-	6.305,-	5.110,-	5.360,-	5.620,-
2100 x 2400	6.150,-	6.430,-	6.700,-	5.370,-	5.655,-	5.925,-
2100 x 2700	6.515,-	6.805,-	7.095,-	5.655,-	5.945,-	6.235,-
2100 x 3000	6.880,-	7.190,-	7.500,-	5.910,-	6.225,-	6.525,-
2100 x 3300	7.240,-	7.565,-	7.895,-	6.185,-	6.495,-	6.825,-
2100 x 3600	7.605,-	7.960,-	8.290,-	6.455,-	6.795,-	7.140,-
2100 x 3900	7.980,-	8.335,-	8.685,-	6.725,-	7.075,-	7.440,-
2100 x 4200	8.345,-	8.705,-	9.090,-	6.995,-	7.355,-	7.740,-
2100 x 4500	8.705,-	9.100,-	9.485,-	7.265,-	7.660,-	8.055,-
2100 x 4800	9.070,-	9.475,-	9.890,-	7.525,-	7.930,-	8.335,-
2100 x 5100	9.435,-	9.850,-	10.285,-	7.795,-	8.210,-	8.635,-
2100 x 5400	9.800,-	10.235,-	10.680,-	8.075,-	8.510,-	8.945,-
2100 x 5700	10.170,-	10.630,-	11.085,-	8.335,-	8.800,-	9.250,-
2100 x 6000	10.535,-	11.015,-	11.480,-	8.605,-	9.070,-	9.550,-

Zelle auch im 100 mm Raster lieferbar:

Preise: Es gilt der Preis der nächstgrößeren 300 mm Raster Zelle

Weitere Größen auf Anfrage

Tecto Standard Kühl- und Tiefkühlzelle WL 100

100 - Wandstärke 100 mm

Außenmaße Breite x Länge (mm x mm)	Zelle mit Boden			Zelle ohne Boden		
	Innenhöhe 1950 mm	Innenhöhe 2250 mm	Innenhöhe 2550 mm	Innenhöhe 1965 mm	Innenhöhe 2265 mm	Innenhöhe 2565 mm
	EUR	EUR	EUR	EUR	EUR	EUR
2400 x 1200	4.975,-	5.205,-	5.415,-	4.530,-	4.760,-	4.975,-
2400 x 2400	6.545,-	6.825,-	7.140,-	5.655,-	5.945,-	6.245,-
2400 x 2700	6.940,-	7.240,-	7.555,-	5.935,-	6.245,-	6.565,-
2400 x 3000	7.335,-	7.660,-	7.990,-	6.235,-	6.565,-	6.890,-
2400 x 3300	7.730,-	8.075,-	8.415,-	6.505,-	6.860,-	7.200,-
2400 x 3600	8.115,-	8.480,-	8.840,-	6.785,-	7.160,-	7.515,-
2400 x 3900	8.510,-	8.895,-	9.270,-	7.065,-	7.460,-	7.835,-
2400 x 4200	8.905,-	9.290,-	9.695,-	7.355,-	7.750,-	8.145,-
2400 x 4500	9.290,-	9.705,-	10.120,-	7.625,-	8.055,-	8.470,-
2400 x 4800	9.685,-	10.110,-	10.545,-	7.905,-	8.345,-	8.790,-
2400 x 5100	10.070,-	10.525,-	10.970,-	8.190,-	8.645,-	9.100,-
2400 x 5400	10.475,-	10.930,-	11.410,-	8.480,-	8.945,-	9.415,-
2400 x 5700	10.860,-	11.345,-	11.835,-	8.780,-	9.260,-	9.735,-
2400 x 6000	11.245,-	11.760,-	12.260,-	9.040,-	9.560,-	10.060,-
2700 x 1200	5.260,-	5.505,-	5.735,-	4.760,-	5.000,-	5.235,-
2700 x 2700	7.355,-	7.700,-	8.010,-	6.235,-	6.575,-	6.890,-
2700 x 3000	7.785,-	8.125,-	8.470,-	6.525,-	6.880,-	7.220,-
2700 x 3300	8.190,-	8.560,-	8.925,-	6.815,-	7.190,-	7.555,-
2700 x 3600	8.615,-	9.000,-	9.395,-	7.130,-	7.515,-	7.895,-
2700 x 3900	9.030,-	9.435,-	9.840,-	7.430,-	7.825,-	8.240,-
2700 x 4200	9.455,-	9.890,-	10.305,-	7.730,-	8.145,-	8.570,-
2700 x 4500	9.860,-	10.320,-	10.765,-	8.010,-	8.460,-	8.905,-
2700 x 4800	10.295,-	10.755,-	11.210,-	8.300,-	8.750,-	9.225,-
2700 x 5100	10.725,-	11.190,-	11.670,-	8.605,-	9.080,-	9.560,-
2700 x 5400	11.130,-	11.625,-	12.135,-	8.895,-	9.395,-	9.900,-
2700 x 5700	11.555,-	12.065,-	12.585,-	9.195,-	9.715,-	10.225,-
2700 x 6000	11.970,-	12.510,-	13.040,-	9.485,-	10.025,-	10.555,-
3000 x 1200	5.550,-	5.790,-	6.035,-	4.990,-	5.235,-	5.485,-
3000 x 3000	8.230,-	8.595,-	8.955,-	6.850,-	7.210,-	7.575,-
3000 x 3300	8.665,-	9.060,-	9.445,-	7.160,-	7.545,-	7.930,-
3000 x 3600	9.115,-	9.530,-	9.945,-	7.460,-	7.865,-	8.280,-
3000 x 3900	9.560,-	9.995,-	10.410,-	7.770,-	8.200,-	8.625,-
3000 x 4200	10.015,-	10.465,-	10.900,-	8.085,-	8.530,-	8.965,-
3000 x 4500	10.465,-	10.920,-	11.400,-	8.395,-	8.865,-	9.330,-
3000 x 4800	10.900,-	11.400,-	11.885,-	8.695,-	9.195,-	9.685,-
3000 x 5100	11.345,-	11.865,-	12.355,-	9.000,-	9.520,-	10.015,-
3000 x 5400	11.795,-	12.325,-	12.855,-	9.310,-	9.840,-	10.370,-
3000 x 5700	12.240,-	12.790,-	13.340,-	9.630,-	10.185,-	10.735,-
3000 x 6000	12.685,-	13.270,-	13.830,-	9.935,-	10.505,-	11.075,-
3300 x 1200	5.830,-	6.090,-	6.350,-	5.215,-	5.485,-	5.735,-
3300 x 3300	9.155,-	9.550,-	9.965,-	7.480,-	7.875,-	8.290,-
3300 x 3600	9.620,-	10.050,-	10.485,-	7.795,-	8.230,-	8.655,-
3300 x 3900	10.090,-	10.535,-	11.005,-	8.125,-	8.570,-	9.020,-
3300 x 4200	10.555,-	11.045,-	11.515,-	8.435,-	8.915,-	9.395,-
3300 x 4500	11.045,-	11.535,-	12.020,-	8.780,-	9.270,-	9.755,-
3300 x 4800	11.515,-	12.020,-	12.540,-	9.090,-	9.610,-	10.110,-
3300 x 5100	11.980,-	12.530,-	13.060,-	9.405,-	9.955,-	10.485,-
3300 x 5400	12.460,-	13.020,-	13.570,-	9.735,-	10.295,-	10.850,-
3300 x 5700	12.935,-	13.520,-	14.100,-	10.050,-	10.640,-	11.210,-
3300 x 6000	13.405,-	14.005,-	14.610,-	10.380,-	10.970,-	11.585,-

Zelle auch im 100 mm Raster lieferbar:

Preise: Es gilt der Preis der nächstgrößeren 300 mm Raster Zelle

Weitere Größen auf Anfrage

Tecto Standard Kühl- und Tiefkühlzelle WL 100

100 • Wandstärke 100 mm

Außenmaße Breite x Länge (mm x mm)	Zelle mit Boden			Zelle ohne Boden		
	Innenhöhe 1950 mm	Innenhöhe 2250 mm	Innenhöhe 2550 mm	Innenhöhe 1965 mm	Innenhöhe 2265 mm	Innenhöhe 2565 mm
	EUR	EUR	EUR	EUR	EUR	EUR
3600 x 1200	6.110,-	6.380,-	6.660,-	5.455,-	5.705,-	5.985,-
3600 x 3600	10.110,-	10.565,-	11.035,-	8.125,-	8.585,-	9.030,-
3600 x 3900	10.620,-	11.095,-	11.575,-	8.470,-	8.945,-	9.425,-
3600 x 4200	11.120,-	11.615,-	12.125,-	8.810,-	9.300,-	9.800,-
3600 x 4500	11.615,-	12.145,-	12.665,-	9.145,-	9.665,-	10.185,-
3600 x 4800	12.125,-	12.665,-	13.205,-	9.465,-	10.015,-	10.555,-
3600 x 5100	12.615,-	13.175,-	13.745,-	9.800,-	10.370,-	10.930,-
3600 x 5400	13.125,-	13.705,-	14.285,-	10.140,-	10.735,-	11.315,-
3600 x 5700	13.630,-	14.235,-	14.835,-	10.495,-	11.105,-	11.700,-
3600 x 6000	14.130,-	14.765,-	15.390,-	10.825,-	11.460,-	12.085,-
3900 x 3900	11.150,-	11.650,-	12.155,-	8.830,-	9.330,-	9.820,-
3900 x 4200	11.670,-	12.200,-	12.720,-	9.165,-	9.685,-	10.205,-
3900 x 4500	12.210,-	12.750,-	13.300,-	9.520,-	10.060,-	10.600,-
3900 x 4800	12.730,-	13.310,-	13.870,-	9.850,-	10.440,-	11.015,-
3900 x 5100	13.270,-	13.850,-	14.455,-	10.215,-	10.805,-	11.410,-
3900 x 5400	13.790,-	14.410,-	15.015,-	10.555,-	11.180,-	11.795,-
3900 x 5700	14.320,-	14.950,-	15.595,-	10.910,-	11.555,-	12.200,-
3900 x 6000	14.835,-	15.515,-	16.180,-	11.255,-	11.930,-	12.595,-
4200 x 4200	12.230,-	12.780,-	13.330,-	9.530,-	10.080,-	10.630,-
4200 x 4500	12.780,-	13.360,-	13.925,-	9.900,-	10.475,-	11.045,-
4200 x 4800	13.340,-	13.935,-	14.535,-	10.265,-	10.860,-	11.460,-
4200 x 5100	13.890,-	14.515,-	15.150,-	10.620,-	11.230,-	11.865,-
4200 x 5400	14.455,-	15.095,-	15.750,-	10.970,-	11.625,-	12.280,-
4200 x 5700	15.005,-	15.670,-	16.355,-	11.345,-	12.010,-	12.695,-
4200 x 6000	15.565,-	16.270,-	16.955,-	11.700,-	12.405,-	13.090,-
4500 x 4500	13.370,-	13.965,-	14.555,-	10.275,-	10.860,-	11.460,-
4500 x 4800	13.955,-	14.565,-	15.200,-	10.650,-	11.275,-	11.895,-
4500 x 5100	14.525,-	15.190,-	15.845,-	11.025,-	11.670,-	12.325,-
4500 x 5400	15.120,-	15.795,-	16.470,-	11.410,-	12.075,-	12.760,-
4500 x 5700	15.700,-	16.395,-	17.115,-	11.770,-	12.480,-	13.175,-
4500 x 6000	16.280,-	17.010,-	17.745,-	12.155,-	12.885,-	13.620,-
4800 x 4800	14.555,-	15.210,-	15.865,-	11.045,-	11.680,-	12.335,-
4800 x 5100	15.180,-	15.855,-	16.530,-	11.430,-	12.115,-	12.780,-
4800 x 5400	15.775,-	16.480,-	17.195,-	11.805,-	12.520,-	13.235,-
4800 x 5700	16.385,-	17.125,-	17.850,-	12.210,-	12.945,-	13.675,-
4800 x 6000	17.000,-	17.765,-	18.525,-	12.595,-	13.360,-	14.120,-
5100 x 5100	15.815,-	16.510,-	17.215,-	11.835,-	12.540,-	13.250,-
5100 x 5400	16.440,-	17.175,-	17.925,-	12.230,-	12.965,-	13.705,-
5100 x 5700	17.080,-	17.840,-	18.610,-	12.625,-	13.395,-	14.160,-
5100 x 6000	17.725,-	18.515,-	19.315,-	13.040,-	13.830,-	14.630,-
5400 x 5400	17.115,-	17.870,-	18.640,-	12.655,-	13.415,-	14.185,-
5400 x 5700	17.780,-	18.565,-	19.370,-	13.070,-	13.860,-	14.660,-
5400 x 6000	18.430,-	19.265,-	20.085,-	13.465,-	14.295,-	15.130,-
5700 x 5700	18.475,-	19.285,-	20.125,-	13.495,-	14.320,-	15.160,-
5700 x 6000	19.160,-	20.010,-	20.865,-	13.925,-	14.785,-	15.635,-
6000 x 6000	19.865,-	20.770,-	21.655,-	14.370,-	15.265,-	16.145,-

Zelle auch im 100 mm Raster lieferbar:

Preise: Es gilt der Preis der nächstgrößeren 300 mm Raster Zelle

Weitere Größen auf Anfrage

Tecto Standard Kühl- und Tiefkühlzelle WL 100

100 ▪ Wandstärke 100 mm

Kombizelle mittels Trennwände

Verbindung der Wandelemente durch Nut/Feder und Exzenter-Spannschlösser

Außenmaße Breite (mm)	Mehrpreis für eine zusätzliche Wand ohne Tür Wandstärke 100 mm		
	Wandhöhe 1950 mm	Wandhöhe 2250 mm	Wandhöhe 2550 mm
	EUR	EUR	EUR
1200	565,-	605,-	635,-
1500	645,-	690,-	740,-
1800	730,-	780,-	825,-
2100	815,-	865,-	915,-
2400	895,-	960,-	1.030,-
2700	980,-	1.050,-	1.115,-
3000	1.060,-	1.135,-	1.195,-
3300	1.145,-	1.220,-	1.310,-
3600	1.220,-	1.320,-	1.395,-
3900	1.320,-	1.405,-	1.490,-
4200	1.395,-	1.490,-	1.590,-
4500	1.465,-	1.570,-	1.685,-
4800	1.560,-	1.655,-	1.770,-
5100	1.635,-	1.760,-	1.875,-
5400	1.725,-	1.850,-	1.955,-
5700	1.810,-	1.935,-	2.060,-
6000	1.885,-	2.010,-	2.155,-

Preisermittlung für Kombizellen

- Zellenkorpus
- + Trennwand/Trennwände
- + zusätzliche Tür/Türen
- + Zubehör/Sonderzubehör

Tecto Standard Kühl- und Tiefkühlzelle WL 100

100 ▪ Wandstärke 100 mm

Einflügelige Kühl-/Tiefkühlzellen-Drehtüren

Mit beheiztem Druckausgleichsventil, Türrahmenheizung und Thermoschalter

Lichte Türmaße		Einsetzbar für Kühlzellen mit einer Außenhöhe von	Türstockbreite	Minder-/Mehrpreis zur Norm-Drehtür	Mehrpreis für zusätzliche Tür ¹⁾
Breite	Höhe				
mm	mm	mm	mm	EUR	EUR
600	1800	2150 und 2065	900	-40,-	1.700,-
800	1800	2150 und 2065	1200		1.740,-
1000	1800	2150 und 2065	1500	40,-	1.780,-
1200	1800	2150 und 2065	1800	85,-	1.825,-
600	2000	2450, 2365, 2750 und 2665	900	-40,-	1.700,-
800	2000	2450, 2365, 2750 und 2665	1200		1.740,-
1000	2000	2450, 2365, 2750 und 2665	1500	40,-	1.780,-
1200	2000	2450, 2365, 2750 und 2665	1800	85,-	1.825,-

Weitere Größen auf Anfrage

Bitte bei Preisvergleich beachten!

Serienmäßige Ausstattung:

- 1 Feuchtraumleuchte
- 1 Lichtschalter mit Kontrollleuchte
- 1 Thermometer
- 1 Druckausgleichsventil bis 5 kW Kälteleistung

(Lieferwert EUR 375,- bei Viessmann im Preis enthalten)

Auffahrrampen

Wandstärke	Bodenausführung	Höhe in mm	Länge in mm	Breite in mm (für Tür mit lichter Weite)							
				698 (600)		898 (800)		1098 (1000)		1298 (1200)	
				Best.-Nr.	EUR	Best.-Nr.	EUR	Best.-Nr.	EUR	Best.-Nr.	EUR
100 mm	Tecto Standard: Boden Edelstahl ohne Unterlüftung	101,5	710	00059300	395,-	00059304	440,-	00059308	480,-	00059312	520,-
	mit 30 mm Unterlüftung	131,5	925	00059301	500,-	00059305	545,-	00059309	585,-	00059313	625,-

¹⁾ Entfallendes Wandelement bereits abgezogen

Tecto Standard Kühl- und Tiefkühlzelle WL 100

100 ▪ Wandstärke 100 mm

Zweiflügelige Kühlzellen-Drehtüren

Mit Druckausgleichsventil

Lichte Türmaße		Einsetzbar für Kühlzellen mit einer Außenhöhe von	Türstockbreite	Mehrpreis zur Norm-Drehtür	Mehrpreis für zusätzliche Tür ¹⁾
Breite	Höhe				
mm	mm	mm	mm	EUR	EUR
1400	1800	2150 und 2065	1800	755,-	2.495,-
1600	1800	2150 und 2065	2100	785,-	2.525,-
1800	1800	2150 und 2065	2400	815,-	2.555,-
2000	1800	2150 und 2065	2400	850,-	2.590,-
1400	2000	2450, 2365, 2750 und 2665	1800	785,-	2.525,-
1600	2000	2450, 2365, 2750 und 2665	2100	815,-	2.555,-
1800	2000	2450, 2365, 2750 und 2665	2400	850,-	2.590,-
2000	2000	2450, 2365, 2750 und 2665	2400	880,-	2.620,-

Weitere Größen auf Anfrage

Zweiflügelige Tiefkühlzellen-Drehtüren

Mit beheiztem Druckausgleichsventil, Türrahmenheizung und Thermoschalter

Lichte Türmaße		Einsetzbar für Kühlzellen mit einer Außenhöhe von	Türstockbreite	Mehrpreis zur Norm-Drehtür	Mehrpreis für zusätzliche Tür ¹⁾
Breite	Höhe				
mm	mm	mm	mm	EUR	EUR
1400	1800	2150 und 2065	1800	1.610,-	3.350,-
1600	1800	2150 und 2065	2100	1.660,-	3.400,-
1800	1800	2150 und 2065	2400	1.705,-	3.445,-
2000	1800	2150 und 2065	2400	1.750,-	3.490,-
1400	2000	2450, 2365, 2750 und 2665	1800	1.650,-	3.390,-
1600	2000	2450, 2365, 2750 und 2665	2100	1.700,-	3.440,-
1800	2000	2450, 2365, 2750 und 2665	2400	1.750,-	3.490,-
2000	2000	2450, 2365, 2750 und 2665	2400	1.805,-	3.545,-

Weitere Größen auf Anfrage

Bitte bei Preisvergleich beachten!

Serienmäßige Ausstattung:

1 Feuchtraumleuchte

1 Lichtschalter mit Kontrollleuchte

1 Thermometer

1 Druckausgleichsventil bis 5 kW Kälteleistung

(Lieferwert EUR 375,- bei Viessmann im Preis enthalten)

¹⁾ Entfallendes Wandelement bereits abgezogen

Tecto Standard Kühl- und Tiefkühlzelle WL 100

100 • Wandstärke 100 mm

Einflügelige Kühlzellen-Schiebetüren

Mit Druckausgleichsventil

Lichte Türmaße		Einsetzbar für Kühlzellen mit einer Außenhöhe von	Türstockbreite	Mehrpreis zur Norm-Drehtür	Mehrpreis für zusätzliche Tür ¹⁾
Breite	Höhe				
mm	mm	mm	mm	EUR	EUR
1000	2000	2450, 2365, 2750 und 2665	1500	1.305,-	3.045,-
1200	2000	2450, 2365, 2750 und 2665	1800	1.410,-	3.150,-
1400	2000	2450, 2365, 2750 und 2665	1800	1.515,-	3.255,-

Weitere Größen auf Anfrage

Einflügelige Tiefkühlzellen-Schiebetüren

Mit beheiztem Druckausgleichsventil, Türrahmenheizung und Thermoschalter

Lichte Türmaße		Einsetzbar für Kühlzellen mit einer Außenhöhe von	Türstockbreite	Mehrpreis zur Norm-Drehtür	Mehrpreis für zusätzliche Tür ¹⁾
Breite	Höhe				
mm	mm	mm	mm	EUR	EUR
1000	2000	2450, 2365, 2750 und 2665	1500	2.335,-	4.075,-
1200	2000	2450, 2365, 2750 und 2665	1800	2.480,-	4.220,-
1400	2000	2450, 2365, 2750 und 2665	1800	2.625,-	4.365,-

Weitere Größen auf Anfrage

Bitte bei Preisvergleich beachten!

Serienmäßige Ausstattung:

1 Feuchtraumleuchte

1 Lichtschalter mit Kontrollleuchte

1 Thermometer

1 Druckausgleichsventil bis 5 kW Kälteleistung

(Lieferwert EUR 375,- bei Viessmann im Preis enthalten)
¹⁾ Entfallendes Wandelement bereits abgezogen