

Übersicht

Kühlunterbauten KUB und passende Trockenkorpuse

KUB 465 GN im Gastro-Norm-Raster

Für Lebensmittel im Gastronomiebereich,
Nutzmaße im Gastro-Norm-Maß (325 mm x 530 mm)
Rasterbreite 480 mm, **465 mm hoch**

Seite 256



KUB 465 EN im Euro-Norm-Raster

Für Lebensmittel im Backwarenbereich,
Nutzmaße im Euro-Norm-Maß (400 mm x 600 mm)
Rasterbreite 555 mm, **465 mm hoch**

Seite 258



KUB 710 GN im Gastro-Norm-Raster

Für Lebensmittel im Gastronomiebereich,
Nutzmaße im Gastro-Norm-Maß (325 mm x 530 mm)
Rasterbreite 480 mm, **710 mm hoch**

Seite 260



KUB 710 EN im Euro-Norm-Raster

Für Lebensmittel im Backwarenbereich,
Nutzmaße im Euro-Norm-Maß (400 mm x 600 mm)
Rasterbreite 555 mm, **710 mm hoch**

Seite 263



KUB 810

Für Getränkeflaschen und Bierfässer bis zu einer Höhe von 695 mm
Rasterbreite 550 mm, **810 mm hoch**

Seite 266



KUB 890

Für Getränkeflaschen und Bierfässer bis zu einer Höhe von 775 mm
Rasterbreite 550 mm, **890 mm hoch**

Seite 270



Trockenkorpuse, Höhe 710 mm

Diese Trockenkorpuse können mit den Kühlunterbauten der Serie KUB 710 kombiniert werden.

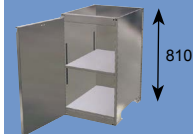
Seite 275



Trockenkorpuse, Höhe 810 mm

Diese Trockenkorpuse können mit den Kühlunterbauten der Serie KUB 810 kombiniert werden.

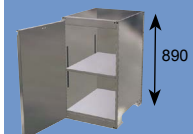
Seite 282



Trockenkorpuse, Höhe 890 mm

Diese Trockenkorpuse können mit den Kühlunterbauten der Serie KUB 890 kombiniert werden

Seite 290



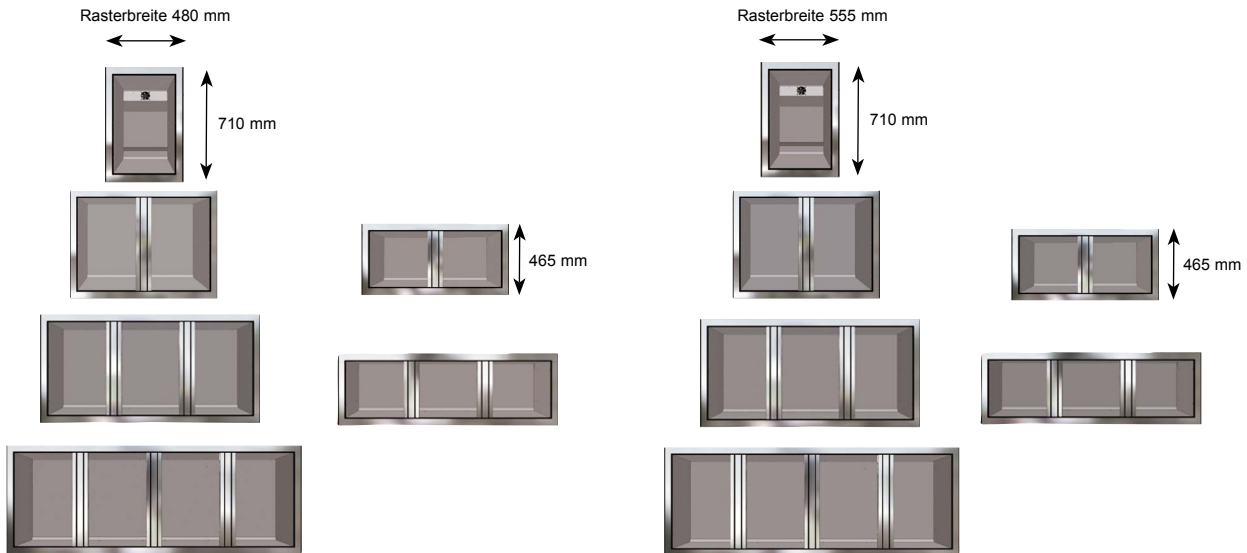
Anmerkung:

Komplette Getränketheken mit Schanktischabdeckung finden Sie im Kapitel 7.



Große Modellvielfalt!

20 Standardkorpusse mit verschiedenen Einbauten kurzfristig lieferbar



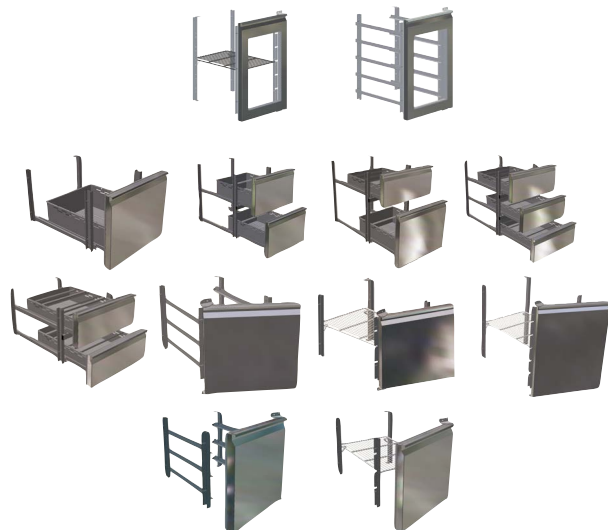
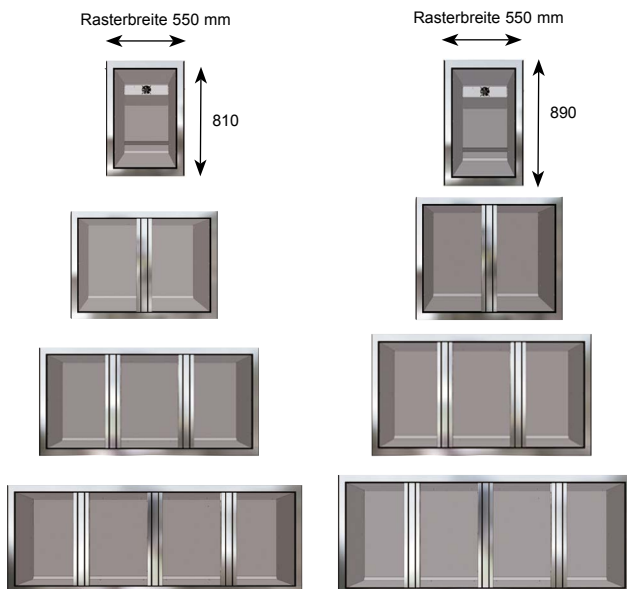
6
Kühlunterbauten

6 Korpusgrößen im GN-Breitenraster

Das schmalere Gastro-Norm-Raster (Breitenraster 480 mm, Korpus-tiefe 600 mm) ist speziell für Gastro-Norm-Behälter (530 mm x 325 mm) ausgelegt.

6 Korpusgrößen im EN-Breitenraster

Das breitere Euro-Norm-Raster (Breitenraster 555 mm, Korpus-tiefe 680 mm) ist dann geeignet, wenn Euro-Norm-Bleche (400 mm x 600 mm) zum Einsatz kommen oder einfach größere Fächer gewünscht sind.



8 Korpusgrößen für Getränketheken

Durch die großen Höhen von 810 mm bzw. 890 mm besonders für den Getränkebereich geeignet.

Vielfältige Facheinteilungen

Sie können zwischen einer Vielzahl von Facheinteilungen wählen.

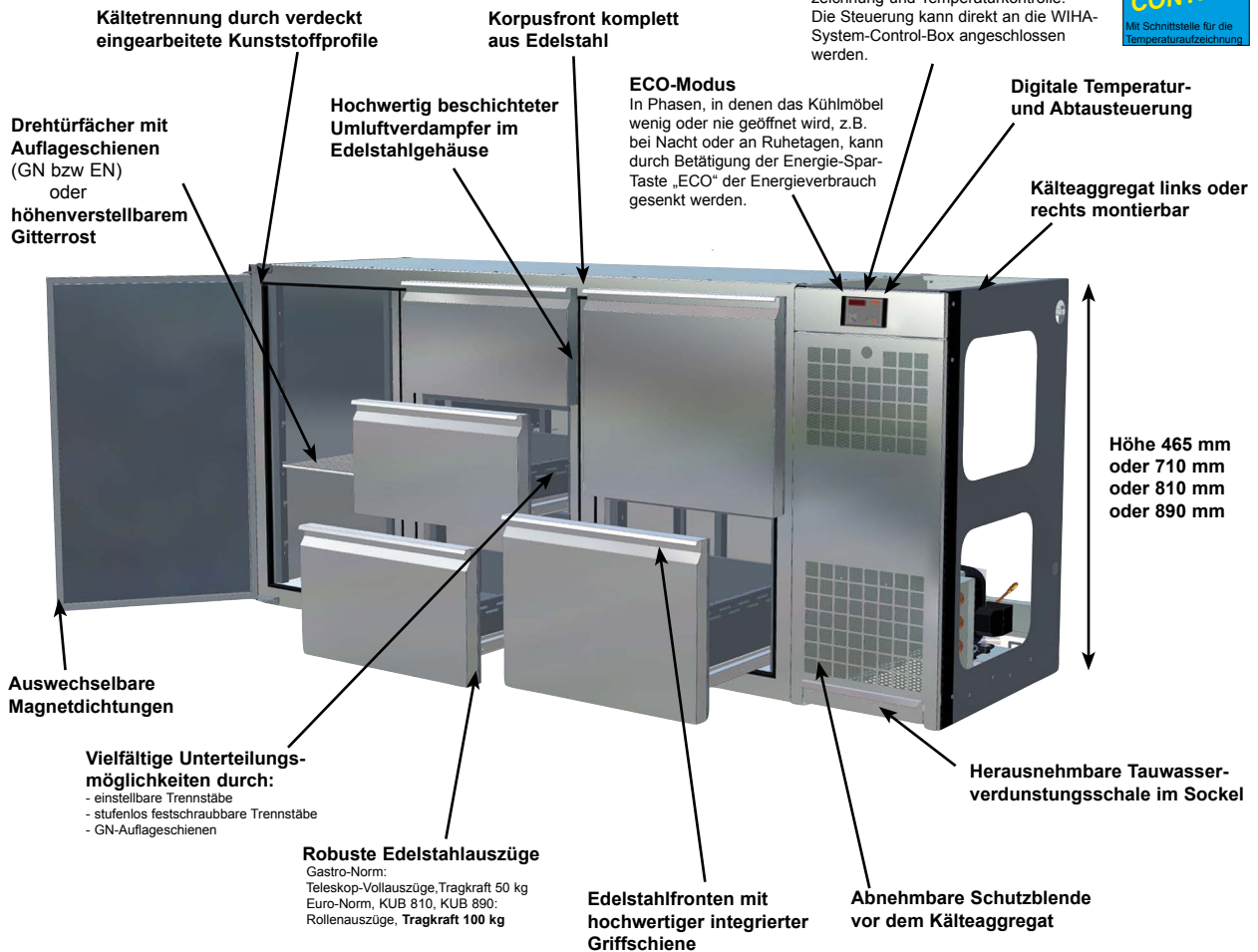
Kühlunterbauten KUB

Modernes ansprechendes Edelstahl-Design

- Edelstahl-Design mit hochwertigen Griffschienen
- Doppelwandiger Korpus, fugenlos FCKW-frei geschäumt
- Innen und bedienseitig komplett aus Edelstahl
- Luftumströmungsbereiche für gleichmäßige Temperaturverteilung
- Hochwertiger beschichteter Umluftverdampfer im Edelstahlgehäuse
- Systemgeprüfte Kältesätze, für die einfache Wartung auf Schienen herausziehen
- Kühlteile mit Hohlkammer-Magnet-Profilabdichtungen
- Digitale Steuerung mit automatischer Abtauerung
- Steuerung mit Schnittstelle für die Temperaturaufzeichnung und Temperaturkontrolle (HACCP)
- ECO-Modus zur Senkung des Energieverbrauches
- HACCP-Taste zur Abfrage der höchsten Temperatur
- Glastürfronten mit LED-Beleuchtung lieferbar

HACCP-Taste

Die HACCP-Taste speichert die während des Betriebes aufgezeichnete höchste Temperatur. Mit Schnittstelle für die Temperaturaufzeichnung und Temperaturkontrolle. Die Steuerung kann direkt an die WIHA-System-Control-Box angeschlossen werden.



6
Kühlunterbauten



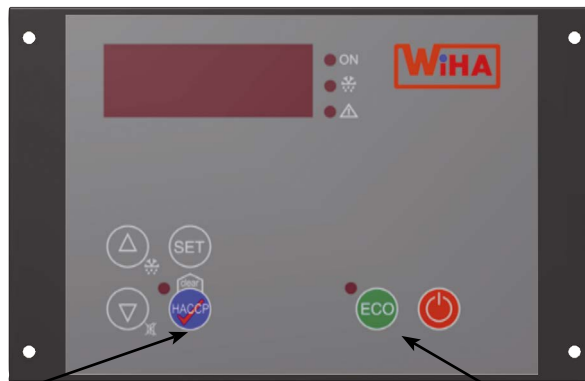
Auch mit Drehtürfächer und Auszüge mit Glasfenster und LED-Beleuchtung lieferbar.

WIHA-SYSTEM-CONTROL

Temperaturaufzeichnung und Temperaturkontrolle (HACCP)

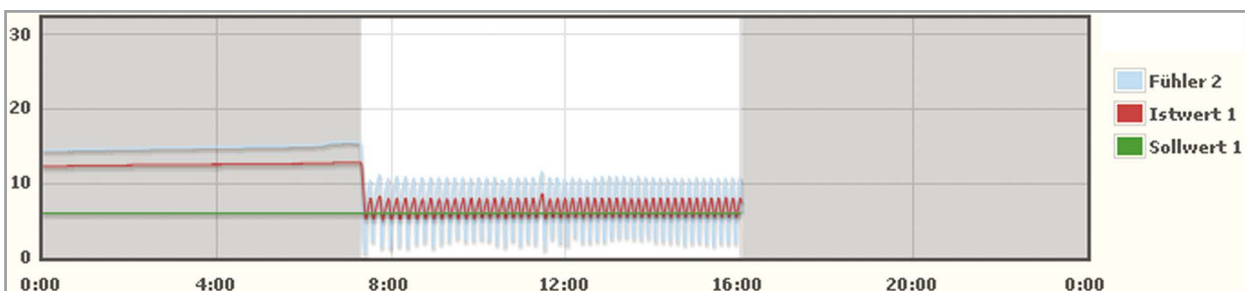


WIHA Kühlunterbauten sind mit der Steuerung TMP 610 ausgestattet, welche eine Schnittstelle für die Temperaturaufzeichnung und Temperaturkontrolle (HACCP) enthält. Sie lassen sich somit direkt an die WIHA-SYSTEM-CONTROL-BOX anschließen. Hierdurch wird die Temperaturkontrolle besonders einfach. Von jedem beliebigen Standort aus können Sie über einen Internetbrowser auf Ihre Anlage zugreifen. Alarme werden Ihnen per E-Mail gemeldet. Alle Einstellungen können Sie von jedem Ort durchführen. Über die integrierte Zeitschaltuhr können Sie alle Geräte zu vorwählbaren Zeiten ein- oder ausschalten. Der ECO-Modus hilft Energie zu sparen. Servicepartner können Parameteroptimierungen über den Fernzugriff durchführen.



Mit der HACCP-Taste lässt sich die höchste Temperatur, welche im Betrieb aufgetreten ist, direkt abfragen. Über ein regelmäßiges Löschen lassen sich gewünschte Zeiträume dokumentieren.

Energiesparen mit ECO-Modus. Durch Betätigen der ECO-Taste kann der Energieverbrauch in Zeiten, in denen das Gerät wenig oder gar nicht geöffnet wird (Nacht, Urlaub, Ruhetag), gesenkt werden.



Temperaturkurven für jedes Gerät (1 Jahr im Zugriff!)



Verflüssiger und Verdunsterschale sind zur Reinigung bequem zugänglich



Komfortable Zugänglichkeit des Kälteaggregates für den Service

Ausziehbares Kälteaggregat

Ausführung Korpus

Innen ist der Korpus komplett aus Edelstahl gefertigt. Die Isolierung besteht aus druckgeschäumtem Polyurethan (FCKW-frei) und ist kältebrückenfrei gefertigt. Die äußere Frontseite besteht aus Edelstahl, die anderen Außenflächen bestehen aus verzinktem Stahlblech.

Für eine gleichmäßige Kälteverteilung ist der Korpus auf den Innenseiten mit Luftführungsbereichen zur Umströmung der Facheinbauten ausgestattet.

Ausführungen KUB 710, KUB 810 und KUB 890 mit einem Fachabteil:

Der Rückwandverdampfer ist eingeschäumt, ein Niederspannungs-Umluftventilator (12 V DC) sorgt für eine gleichmäßige Kaltluftverteilung.

Ausführungen KUB 465, KUB 710 KUB 810 und KUB 890 ab zwei Fachabteilen: Gleichmäßige Temperaturverteilung durch groß dimensionierten, zweiseitig ausblasenden Lamellenverdampfer im Edelstahlgehäuse.

Externe Ausführungen mit einem Fachabteil:

Die Anschlussleitungen für Kälte, Abwasser und Lüfter werden bis nach außen geführt. Das Expansionsventil ist bauseits vorzusehen. Bitte beachten Sie, dass hier ein Saugdruck von -15°C erforderlich ist.

Externe Ausführungen ab zwei Fachabteilen:

Die Anschlussleitungen für Kälte, Abwasser und Lüfter werden bis nach außen geführt. Der Verdampfer ist fertig mit Expansionsventil für R134a ausgestattet.

Ausführung Facheinbauten

Ausführung Drehtürfächer mit Tragrost:

Die Türblende besteht komplett aus Edelstahl mit eingearbeiteter Griffleiste und ist mit robusten Edelstahl-Drehbeschlägen ausgestattet. Die äußere Sichtseite ist mit einem Feinschliff versehen. Eine robuste Magnetdichtung (auswechselbar) sorgt für eine einwandfreie Schließung auch bei hohen Benutzungsfrequenzen. Innerhalb des Drehtürfaches ist ein höhenverstellbarer Tragrost vorhanden.

Ausführung Drehtürfach mit Auflegeschiene:

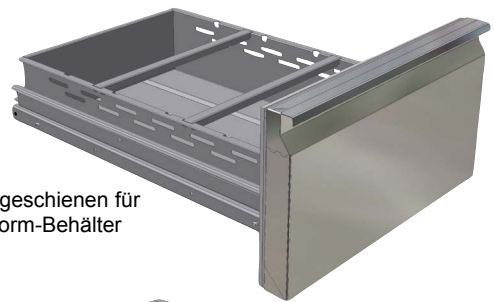
Die Türblende besteht komplett aus Edelstahl mit eingearbeiteter Griffleiste und ist mit robusten Edelstahl-Drehbeschlägen ausgestattet. Die äußere Sichtseite ist mit einem Feinschliff versehen. Eine robuste Magnetdichtung (auswechselbar) sorgt für eine einwandfreie Schließung auch bei hohen Benutzungsfrequenzen.

Ausführung Gastro-Norm:

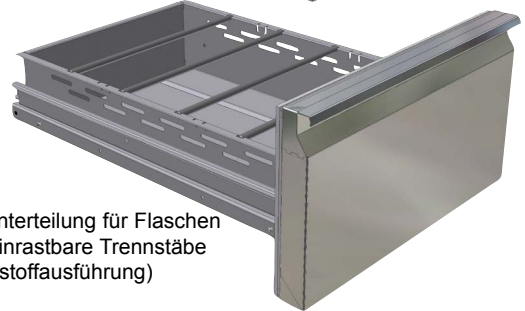
Das Drehtürfach ist mit 3 bzw. 5 Paar Auflegeschiene für GN-Bleche (530 mm x 325 mm) ausgestattet.

Ausführung Euro-Norm:

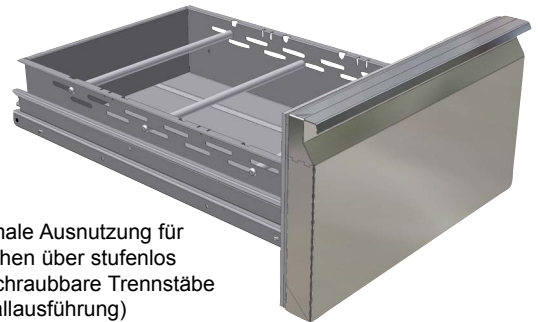
Das Drehtürfach ist mit 3 bzw. 5 Paar Auflegeschiene für EN-Bleche (400 mm x 600 mm) ausgestattet.



GN-Auflageschiene für Gastro-Norm-Behälter



Fachunterteilung für Flaschen über einrastbare Trennstäbe (Kunststoffausführung)



Optimale Ausnutzung für Flaschen über stufenlos festschraubbare Trennstäbe (Metallausführung)

Ausführung mit Sichtfenster:

Die Türblende enthält ein Sichtfenster aus Isolierglas.

Ausführung Edelstahl-Teleskopvollauszüge:

Die Schubladen sind mit Edelstahl-Teleskopvollauszügen (Tragkraft 50 kg) ausgestattet. Sie können über Trennstäbe bzw. GN-Auflageschiene unterteilt werden. Eine robuste Magnetdichtung (auswechselbar) sorgt für eine einwandfreie Schließung auch bei hohen Benutzungsfrequenzen. Die Frontblenden mit integrierter Griffleiste sind komplett aus Edelstahl gefertigt, die Außenflächen sind mit einem Feinschliff versehen.

Ausführung Edelstahl-Rollenauszüge:

Die Schubladen sind mit robusten Edelstahl-Rollenauszügen mit Überlänge (Tragkraft 100 kg) ausgestattet. Sie können über Trennstäbe bzw. GN-Auflageschiene unterteilt werden. Eine robuste Magnetdichtung (auswechselbar) sorgt für eine einwandfreie Schließung auch bei hohen Benutzungsfrequenzen. Die Frontblenden mit integrierter Griffleiste sind komplett aus Edelstahl gefertigt, die Außenflächen sind mit einem Feinschliff versehen.

Ausführung „für externes Kälteaggregat, mit Steuerung“

Links bzw. rechts ist eine abnehmbare Blende mit der elektronischen Abtau- und Temperatursteuerung TMP 610 montiert.

Die elektronische Abtau- und Temperatursteuerung TMP 610 enthält eine HACCP-Taste zur Abfrage der höchsten Temperatur und einen ECO-Modus zur Energieeinsparung. Zudem ist die Steuerung mit einer Schnittstelle für WIHA-SYSTEM-CONTROL zur automatischen Temperaturaufzeichnung und Temperaturkontrolle (HACCP) ausgestattet.

Ausführung „inkl. Kälteaggregat“

Das Maschinengehäuse enthält ein robustes Kälteaggregat (R134a), welches zur Reinigung und für den Service einfach nach vorne herausgezogen werden kann und somit gut zugänglich ist. Ein abnehmbares Edelstahl-Schutzgitter schützt das Kälteaggregat gegen mechanische Beschädigungen. Unterhalb des Kälteaggregates befindet sich eine Verdunstungsschale für das anfallende Kondenswasser. Zur Reinigung kann sie einfach nach vorne herausgezogen werden.

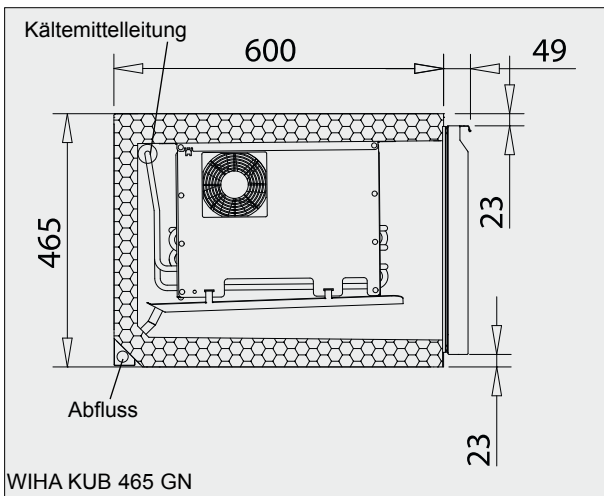
Die elektronische Abtau- und Temperatursteuerung TMP 610 enthält eine HACCP-Taste zur Abfrage der höchsten Temperatur und einen ECO-Modus zur Energieeinsparung. Zudem ist die Steuerung mit einer Schnittstelle für WIHA-SYSTEM-CONTROL zur automatischen Temperaturaufzeichnung und Temperaturkontrolle (HACCP) ausgestattet.

6. Kühlunterbauten

KUB 465 GN



KUB 465 GN – Gastro-Norm-Raster, 465 mm hoch



Ausführung siehe Seite 255.

6
Kühlunterbauten

| Für externes Kälteaggregat ohne Steuerung | Für externes Kälteaggregat mit Steuerung | Inkl. Kälteaggregat mit Steuerung |
|---|--|---|
| Empf. Kälteleistung: 230W/-10°VT | Empf. Kälteleistung: 230W/-10°VT | Kälteleistung: 230W/-10°VT Elektr. Anschluss: 230V/50Hz/240W |
| | | |
| 960 mm | 1110 mm | 1310 mm |
| Art.-Nr. 9028 Preis 1.349 € | Art.-Nr. 20900 Preis 1.755 € | Art.-Nr. 9078 Preis 2.671 € |
| | | |
| 960 mm | 1110 mm | 1310 mm |
| Art.-Nr. 9029 Preis 1.349 € | Art.-Nr. 20901 Preis 1.755 € | Art.-Nr. 9079 Preis 2.671 € |

Höhe: 465 mm, Tiefe: 600 mm + 49 mm

| Für externes Kälteaggregat ohne Steuerung | Für externes Kälteaggregat mit Steuerung | Inkl. Kälteaggregat mit Steuerung |
|---|--|---|
| Empf. Kälteleistung: 290W/-10°VT | Empf. Kälteleistung: 290W/-10°VT | Kälteleistung: 290W/-10°VT Elektr. Anschluss: 230V/50Hz/270W |
| | | |
| 1440 mm | 1590 mm | 1790 mm |
| Art.-Nr. 9032 Preis 1.777 € | Art.-Nr. 20902 Preis 2.183 € | Art.-Nr. 9083 Preis 3.081 € |
| | | |
| 1440 mm | 1590 mm | 1790 mm |
| Art.-Nr. 9033 Preis 1.777 € | Art.-Nr. 20903 Preis 2.183 € | Art.-Nr. 9084 Preis 3.081 € |

Höhe: 465 mm, Tiefe: 600 mm + 49 mm

Einbauten KUB 465 GN

| | |
|--|--|
| Drehtür DIN links mit einem Tragrost Nutzhöhe 355 mm Art.-Nr. 9205 Preis 338 € | |
| Drehtür DIN rechts mit einem Tragrost Nutzhöhe 355 mm Art.-Nr. 9206 Preis 338 € | |
| Drehtür DIN links mit 3 Paar Auflageschienen für GN-Schalen Art.-Nr. 9109 Preis 383 € | |
| Drehtür DIN rechts mit 3 Paar Auflageschienen für GN-Schalen Art.-Nr. 9110 Preis 383 € | |

| | |
|--|--|
| Drehtür DIN links, Glas mit einem Tragrost Nutzhöhe 355 mm Art.-Nr. 9420 Preis 537 € | |
| Drehtür DIN rechts, Glas mit einem Tragrost Nutzhöhe 355 mm Art.-Nr. 9421 Preis 537 € | |
| Drehtür DIN links, Glas mit 3 Paar Auflageschienen für GN-Schalen Art.-Nr. 9422 Preis 612 € | |
| Drehtür DIN rechts, Glas mit 3 Paar Auflageschienen für GN-Schalen Art.-Nr. 9423 Preis 612 € | |

| | |
|---|---------------------------------|
| Teleskop-Vollauszug (Edelstahlauszug, Tragkraft 50 kg) Nutzhöhe 327 mm Art.-Nr. 9043 Preis 523 € | für 1 Liter PET-Flaschen |
| Teleskop-Vollauszug (Edelstahlauszug, Tragkraft 50 kg) Nutzhöhe 122 mm oben, 147 mm unten Art.-Nr. 9042 Preis 940 € | |
| Teleskop-Vollauszug (Edelstahlauszug, Tragkraft 50 kg) Nutzhöhe 115 mm oben, 170 mm unten Art.-Nr. 9149 Preis 940 € | |

Nutzmaße der Schubladen für KUB - GN

| Nutzhöhe [mm] | Nutzfläche | Flaschenart | Flaschenmaß D [mm] x H [mm] | Flaschenanzahl | GN-Behälter |
|---------------|----------------------|--------------------------------------|----------------------------------|----------------|---|
| NH 337 | B 306 mm T 510 mm | PET 1,5 l PET 1,0 l Wein 0,7 l | 94 x 337 81 x 299 78 x 311 | 15 18 24 | 1x GN 1/1-150 2x GN 1/2-150 2x GN 2/4-150 |
| NH 147 | B 306 mm T 510 mm | Flaschen nur liegend | | | 1x GN 1/1-100 2x GN 1/2-100 2x GN 2/4-100 |
| NH 122 | B 306 mm T 510 mm | Flaschen nur liegend | | | 1x GN 1/1-100 2x GN 1/2-100 2x GN 2/4-100 |

6
Kühlunterbauten

Für 1 x GN 1/1-100 und 1 x GN 1/1-150 Besonders gut für GN-Behälter geeignet.

Bei der Bestellung bitte die Art.-Nr. des Korpus und die der Fronten/Einsätze von links nach rechts angeben z.B. 9205 - 9109 - 9043.

Sonderzubehör

| | Art.-Nr. | Preis |
|---|----------|---------|
| Aufpreis Expansionsventil für R404a anstatt R134a | 9117 | 0 € |
| GN-Trennstab zur Auszugsunterteilung bei Flaschen, einrastbare Kunststoffausführung | 9118 | 4,70 € |
| GN-Trennstab zur Auszugsunterteilung bei Flaschen, stufenlos festschraubbare Metallausführung | 9129 | 15 € |
| GN-Auflageschiene für GN-Auszug | 9057 | 15 € |
| Zusätzliches GN-Tragrost mit zwei Bodenträgern | 9190 | 30,30 € |
| GN-Zwischenrost hinter Mittelsteg | 9191 | 16,30 € |
| Zusätzliches Paar Auflageschienen für GN-Drehtürfach | 9051 | 31,40 € |
| Sockelschiene, 40 mm hoch, pro lfm Korpuslänge | 9133 | 96 € |
| 4 runde FüÙe, Stellhöhe ca. 100 bis 140 mm (für 1-3 Fächer) | 9128 | 146 € |
| Sockelhalteklammer für runde FüÙe, Stk. | 9152 | 4 € |
| Magnetventil hinter Anbaublende montiert | 9122 | 182 € |
| Bohrung 40 mm in Kühlkorpuswandung | 9137 | 70 € |
| Kühlleitungen auf Rückseite mittig aus Korpus | 9139 | 70 € |
| Schloss für Tür oder Schublade | 9157 | 70 € |
| Steuerung TMP 610 für Normalkühlung | 12205 | 342 € |

Beschreibung

Kühlunterbau zum Kühlen von Lebensmitteln im Gastronomiebereich.
 Temperatur: < 7°C bei 25°C/60% rel. LF (Klimaklasse 3 nach DIN EN ISO 23953).

| | Art.-Nr. | Preis |
|--|----------|-------|
| LED-Beleuchtung 12V/5W (Fachhöhe 465) | 9445 | 132 € |
| Für den Betrieb der LED-Beleuchtung ist ein Transformator 230V/12V mit Gleichrichter erforderlich. | | |
| Transformator mit Gleichrichter 12V/20W | 2452 | 52 € |

Anbaublenden

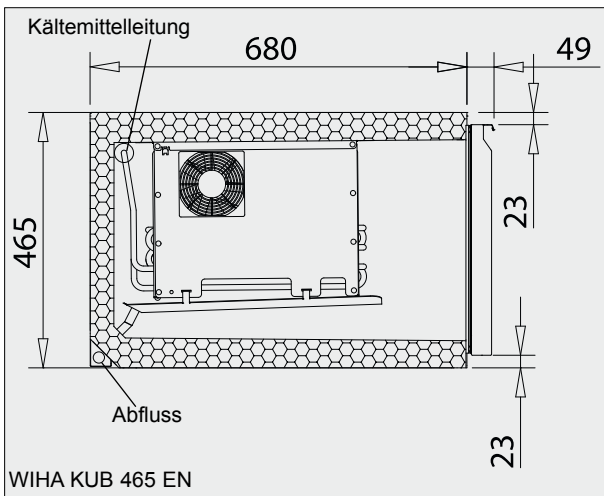
| | Art.-Nr. | Preis |
|---|----------|-------|
| Breite 150 mm, Höhe 465 mm | | |
| Blende mit Ausschnitt für 1 x Steuerung TMP 6xx, links angebaut | 21100 | 125 € |
| Blende mit Ausschnitt für 1 x Steuerung TMP 6xx, rechts angebaut | 21101 | 125 € |
| Blende mit Ausschnitte für 2 x Steuerung TMP 6xx, links angebaut | 21102 | 125 € |
| Blende mit Ausschnitte für 2 x Steuerung TMP 6xx, rechts angebaut | 21203 | 125 € |

6. Kühlunterbauten

KUB 465 EN



KUB 465 EN – Euro-Norm-Raster, 465 mm hoch



Ausführung siehe Seite 255.

6

Kühlunterbauten

| Für externes Kälteaggregat ohne Steuerung | Für externes Kälteaggregat mit Steuerung | Inkl. Kälteaggregat mit Steuerung |
|---|--|---|
| Empf. Kälteleistung: 230W/-10°VT | Empf. Kälteleistung: 230W/-10°VT | Kälteleistung: 230W/-10°VT Elektr. Anschluss: 230V/50Hz/240W |
| | | |
| Art.-Nr. 9000 Preis 1.420 € | Art.-Nr. 20910 Preis 1.826 € | Art.-Nr. 9087 Preis 2.742 € |
| | | |
| Art.-Nr. 9001 Preis 1.420 € | Art.-Nr. 20911 Preis 1.826 € | Art.-Nr. 9088 Preis 2.742 € |

Höhe: 465 mm, Tiefe: 680 mm + 49 mm

| Für externes Kälteaggregat ohne Steuerung | Für externes Kälteaggregat mit Steuerung | Inkl. Kälteaggregat mit Steuerung |
|---|--|---|
| Empf. Kälteleistung: 290W/-10°VT | Empf. Kälteleistung: 290W/-10°VT | Kälteleistung: 290W/-10°VT Elektr. Anschluss: 230V/50Hz/240W |
| | | |
| Art.-Nr. 9004 Preis 1.805 € | Art.-Nr. 20912 Preis 2.211 € | Art.-Nr. 9091 Preis 3.161 € |
| | | |
| Art.-Nr. 9005 Preis 1.805 € | Art.-Nr. 20913 Preis 2.211 € | Art.-Nr. 9092 Preis 3.161 € |

Höhe: 465 mm, Tiefe: 680 mm + 49 mm

Einbauten KUB 465 EN

| | |
|---|--|
| Drehtür DIN links mit einem Tragrost Nutzhöhe 355 mm Art.-Nr. 9209 Preis 343 € | |
| Drehtür DIN rechts mit einem Tragrost Nutzhöhe 355 mm Art.-Nr. 9210 Preis 343 € | |
| Drehtür DIN links mit 3 Paar Auflageschienen für EN-Bleche Art.-Nr. 9111 Preis 392 € | |
| Drehtür DIN rechts mit 3 Paar Auflageschienen für EN-Bleche Art.-Nr. 9112 Preis 392 € | |

| | |
|---|--|
| Drehtür DIN links, Glas mit einem Tragrost Nutzhöhe 355 mm Art.-Nr. 9424 Preis 546 € | |
| Drehtür DIN rechts, Glas mit einem Tragrost Nutzhöhe 355 mm Art.-Nr. 9425 Preis 546 € | |
| Drehtür DIN links, Glas mit 3 Paar Auflageschienen Art.-Nr. 9426 Preis 621 € | |
| Drehtür DIN rechts, Glas mit 3 Paar Auflageschienen Art.-Nr. 9427 Preis 621 € | |

| | |
|--|---------------------------------|
| Edelstahl-Rollenauszug (Auszug mit Überlänge, Tragkraft 100 kg) Nutzhöhe 327 mm Art.-Nr. 9017 Preis 540 € | für 1 Liter PET-Flaschen |
| Edelstahl-Rollenauszug (Auszug mit Überlänge, Tragkraft 100 kg) Nutzhöhe 137 mm oben, 142 mm unten Art.-Nr. 9016 Preis 950 € | |

Nutzmaße der Schubladen für KUB – EN

| Nutzhöhe [mm] | Nutzfläche | Flaschenart | Flaschenmaß D [mm] x H [mm] | Flaschenanzahl | GN-Behälter |
|---------------|----------------------|---|----------------------------------|----------------|--------------------------------|
| NH 347 | B 382 mm T 510 mm | PET 1,5 l PET 1,0 l Wein 0,7 l | 94 x 337 81 x 299 78 x 311 | 20 24 30 | 3x GN 1/3-150 6x GN 1/6-150 |
| NH 257 | B 382 mm T 510 mm | Wasser 0,25 l Bier 0,33 l PET 0,5 l | 58 x 216 61 x 234 65 x 233 | 56 48 42 | 3x GN 1/3-150 6x GN 1/6-150 |
| NH 177 | B 382 mm T 510 mm | | | | 3x GN 1/3-100 6x GN 1/6-100 |
| NH 147 | B 382 mm T 510 mm | | | | 3x GN 1/3-100 6x GN 1/6-100 |

6
Kühlunterbauten

Bei der Bestellung bitte die Art.-Nr. des Korpus und die der Fronten/Einsätze von links nach rechts angeben z.B. 9209 - 9111 - 9017.

Sonderzubehör

| | Art.-Nr. | Preis |
|---|----------|---------|
| Aufpreis Expansionsventil für R404a anstatt R134a | 9117 | 0 € |
| EN-Trennstab zur Auszugsunterteilung bei Flaschen, einrastbare Kunststoffausführung | 9119 | 4,70 € |
| EN-Trennstab zur Auszugsunterteilung bei Flaschen, stufenlos festschraubbare Metallausführung | 9140 | 15 € |
| GN-Auflageschiene für EN-Auszug | 9058 | 15 € |
| Zusätzliches EN-Tragrost mit zwei Bodenträgern | 9121 | 30,30 € |
| EN-Zwischenrost hinter Mittelsteg | 9192 | 16,30 € |
| Zusätzliches Paar Auflageschienen für EN-Drehtürfach | 9052 | 31,40 € |
| Sockelschiene, 40 mm hoch, pro lfm Korpuslänge | 9133 | 96 € |
| 4 runde Füße, Stellhöhe ca. 100 bis 140 mm (für 1–3 Fächer) | 9128 | 146 € |
| Sockelhalteklammer für runde Füße, Stk. | 9152 | 4 € |
| Magnetventil hinter Anbaublende montiert | 9122 | 182 € |
| Bohrung 40 mm in Kühlkorpuswandung | 9137 | 70 € |
| Kühlleitungen auf Rückseite mittig aus Korpus | 9139 | 70 € |
| Schloss für Tür oder Schublade | 9157 | 70 € |
| Steuerung TMP 610 für Normkühlung | 12205 | 342 € |

Beschreibung

Kühlunterbau zum Kühlen von Lebensmitteln im Backwarenbereich.
 Temperatur: < 7°C bei 25°C/60% rel. LF (Klimaklasse 3 nach DIN EN ISO 23953).

| | Art.-Nr. | Preis |
|--|----------|-------|
| LED-Beleuchtung 12V/5W (Fachhöhe 465) | 9445 | 132 € |
| Für den Betrieb der LED-Beleuchtung ist ein Transformator 230V/12V mit Gleichrichter erforderlich. | | |
| Transformator mit Gleichrichter 12V/20W | 2452 | 52 € |

Anbaublenden

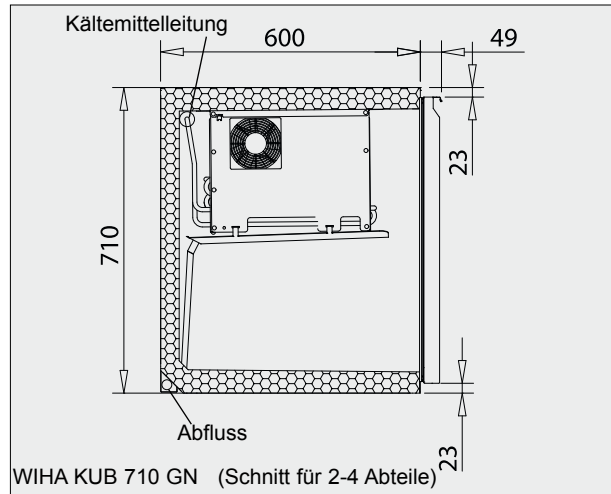
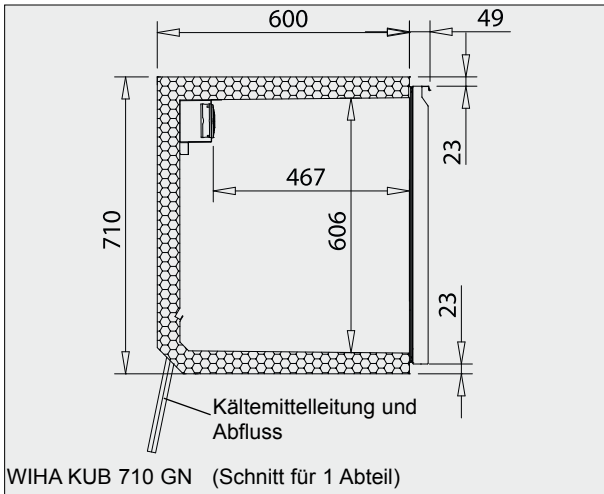
| | Art.-Nr. | Preis |
|---|----------|-------|
| Breite 150 mm, Höhe 465 mm | | |
| Blende mit Ausschnitt für 1 x Steuerung TMP 6xx, links angebaut | 21100 | 125 € |
| Blende mit Ausschnitt für 1 x Steuerung TMP 6xx, rechts angebaut | 21101 | 125 € |
| Blende mit Ausschnitte für 2 x Steuerung TMP 6xx, links angebaut | 21102 | 125 € |
| Blende mit Ausschnitte für 2 x Steuerung TMP 6xx, rechts angebaut | 21203 | 125 € |

6. Kühlunterbauten

KUB 710 GN



KUB 710 GN – Gastro-Norm-Raster, 710 mm hoch



Ausführung siehe Seite 255.

6

Kühlunterbauten

| Für externes Kälteaggregat ohne Steuerung | | Für externes Kälteaggregat mit Steuerung | | Inkl. Kälteaggregat mit Steuerung | |
|---|--------|---|--------|---|--------|
| Empf. Kälteleistung: 200W/-15°VT (Lieferung ohne Expansionsventil) | | Empf. Kälteleistung: 200W/-15°VT (Lieferung ohne Expansionsventil) | | Kälteleistung: 200W/-15°VT Elektr. Anschluss: 230V/50Hz/240W | |
| Art.-Nr. 9280 (*) | | Art.-Nr. 20920 (*) | | Art.-Nr. 9288 (*) | |
| Preis 1.259 € | 480 mm | Preis 1.672 € | 630 mm | Preis 2.667 € | 830 mm |
| Art.-Nr. 9281 (*) | | Art.-Nr. 20921 (*) | | Art.-Nr. 9289 (*) | |
| Preis 1.259 € | 480 mm | Preis 1.672 € | 630 mm | Preis 2.667 € | 830 mm |

Höhe: 710 mm, Tiefe: 600 mm + 49 mm

(*) Die Auszüge 9059, 9069 und 9068 sowie die Türfächer mit Auflageschienen 9113 und 9114 sind hier nicht einsetzbar.

| Für externes Kälteaggregat ohne Steuerung | | Für externes Kälteaggregat mit Steuerung | | Inkl. Kälteaggregat mit Steuerung | |
|---|-------------------------|--|-------------------------|---|-------------------------|
| Empf. Kälteleistung: 290W/-10°VT | | Empf. Kälteleistung: 290W/-10°VT | | Kälteleistung: 290W/-10°VT Elektr. Anschluss: 230V/50Hz/270W | |
| | | | | | |
| Art.-Nr. 9030 | Preis 1.495 € | Art.-Nr. 20922 | Preis 1.907 € | Art.-Nr. 9095 | Preis 2.897 € |
| 960 mm | | 1110 mm | | 1310 mm | |
| | | | | | |
| Art.-Nr. 9031 | Preis 1.495 € | Art.-Nr. 20923 | Preis 1.907 € | Art.-Nr. 9096 | Preis 2.897 € |
| 960 mm | | 1110 mm | | 1310 mm | |

Höhe: 710 mm, Tiefe: 600 mm + 49 mm

| Für externes Kälteaggregat ohne Steuerung | Für externes Kälteaggregat mit Steuerung | Inkl. Kälteaggregat mit Steuerung |
|---|--|---|
| Empf. Kälteleistung: 360W/-10°VT | Empf. Kälteleistung: 360W/-10°VT | Kälteleistung: 360W/-10°VT Elektr. Anschluss: 230V/50Hz/335W |
| | | |
| Art.-Nr. 9034 Preis 1.876 € | Art.-Nr. 20924 Preis 2.288 € | Art.-Nr. 9099 Preis 3.296 € |
| | | |
| Art.-Nr. 9035 Preis 1.876 € | Art.-Nr. 20925 Preis 2.288 € | Art.-Nr. 9100 Preis 3.296 € |

Höhe: 710 mm, Tiefe: 600 mm + 49 mm

| Für externes Kälteaggregat ohne Steuerung | Für externes Kälteaggregat mit Steuerung | Inkl. Kälteaggregat mit Steuerung |
|---|--|---|
| Empf. Kälteleistung: 430W/-10°VT | Empf. Kälteleistung: 430W/-10°VT | Kälteleistung: 430W/-10°VT Elektr. Anschluss: 230V/50Hz/380W |
| | | |
| Art.-Nr. 9333 Preis 2.189 € | Art.-Nr. 20926 Preis 2.601 € | Art.-Nr. 9337 Preis 3.617 € |
| | | |
| Art.-Nr. 9332 Preis 2.189 € | Art.-Nr. 20927 Preis 2.601 € | Art.-Nr. 9336 Preis 3.617 € |

Höhe: 710 mm, Tiefe: 600 mm + 49 mm

6. Kühlunterbauten

KUB 710 GN



Einbauten KUB 710 GN

| | |
|--|--|
| Drehtür DIN links mit einem Tragrost Nutzhöhe 595 mm Art.-Nr. 9207 Preis 380 € | |
| Drehtür DIN rechts mit einem Tragrost Nutzhöhe 595 mm Art.-Nr. 9208 Preis 380 € | |
| Drehtür DIN links mit 5 Paar Auflageschienen für GN-Schalen Art.-Nr. 9113 (*) Preis 487 € | |
| Drehtür DIN rechts mit 5 Paar Auflageschienen für GN-Schalen Art.-Nr. 9114 (*) Preis 487 € | |

| | |
|---|--|
| Drehtür DIN links, Glas mit einem Tragrost Nutzhöhe 595 mm Art.-Nr. 9428 Preis 605 € | |
| Drehtür DIN rechts, Glas mit einem Tragrost Nutzhöhe 595 mm Art.-Nr. 9429 Preis 605 € | |
| Drehtür DIN links, Glas mit 5 Paar Auflageschienen Art.-Nr. 9430 Preis 711 € | |
| Drehtür DIN rechts, Glas mit 5 Paar Auflageschienen Art.-Nr. 9431 Preis 711 € | |

| | |
|---|--|
| Teleskop-Vollauszug (Edelstahlauszug, Tragkraft 50 kg) Nutzhöhe 177 mm oben, 357 mm unten Art.-Nr. 9059 (*) Preis 993 € | |
| Teleskop-Vollauszug (Edelstahlauszug, Tragkraft 50 kg) Nutzhöhe 357 mm oben, 177 mm unten Art.-Nr. 9061 Preis 993 € | |
| Teleskop-Vollauszug (Edelstahlauszug, Tragkraft 50 kg) Nutzhöhe 250 mm oben, 265 mm unten Art.-Nr. 9069 (*) Preis 1.003 € | |
| Teleskop-Vollauszug (Edelstahlauszug, Tragkraft 50 kg) Nutzhöhe 145 mm / 160 mm / 180 mm Art.-Nr. 9068 (*) Preis 1.419 € | |

Nutzmaße der Schubladen für KUB – GN

| Nutzhöhe [mm] | Nutzfläche | Flaschenart | Flaschenmaß D [mm] x H [mm] | Flaschenanzahl | GN-Behälter |
|---------------|----------------------|---------------------------------------|----------------------------------|----------------|---|
| NH 357 | B 306 mm T 510 mm | PET 1,5 l PET 1,0 l Wein 0,7 l | 94 x 337 81 x 299 78 x 311 | 15 18 24 | 1x GN 1/1-150 2x GN 1/2-150 2x GN 2/4-150 |
| NH 325 | B 306 mm T 510 mm | PET 1,0 l Wein 0,7 l Bier 0,5 l | 81 x 299 78 x 311 69 x 262 | 18 24 28 | 1x GN 1/1-150 2x GN 1/2-150 2x GN 2/4-150 |
| NH 177 | B 306 mm T 510 mm | | | | 1x GN 1/1-100 2x GN 1/2-100 2x GN 2/4-100 |
| NH 147 | B 306 mm T 510 mm | | | | 1x GN 1/1-100 2x GN 1/2-100 2x GN 2/4-100 |

(*) Die Auszüge 9059, 9069 und 9068 und die Drehtürfächer 9113 und 9114 sind beim 1-fach Korpus nicht einsetzbar!

Sonderzubehör

| | |
|---|---------------------------------------|
| Aufpreis Expansionsventil für R404a anstatt R134a | Art.-Nr. 9117 Preis 0 € |
| GN-Trennstab zur Auszugsunterteilung bei Flaschen, einrastbare Kunststoffausführung | 9118 4,70 € |
| GN-Trennstab zur Auszugsunterteilung bei Flaschen, stufenlos festschraubbare Metallausführung | 9129 15 € |
| GN-Auflageschiene für GN-Auszug | 9057 15 € |
| Zusätzliches GN-Tragrost mit zwei Bodenträgern | 9190 30,30 € |
| GN-Zwischenrost hinter Mittelsteg | 9191 16,30 € |
| Zusätzliches Paar Auflageschienen für GN-Drehtürfach | 9051 31,40 € |
| Stopperschiene GN (Verhindert bei unterschiedlich eingestellten Tragrosthöhen das Herunterfallen von Waren) | 9184 20,30 € |
| Sockelschiene, 40 mm hoch, pro lfm Korpuslänge | 9133 96 € |
| 4 runde Füße, Stellhöhe ca. 100 bis 140 mm (Für 1-3 Fächer) | 9128 146 € |
| 5 runde Füße, Stellhöhe ca. 100 bis 140 mm (Für 4 Fächer) | 9131 182 € |
| Sockelhalterklammer für runde Füße, Stk. | 9152 4 € |
| Magnetventil hinter Anbaublende montiert | 9122 182 € |
| Bohrung 40 mm in Kühlkorpuswandung | 9137 70 € |
| Kühlleitungen auf Rückseite mittig aus Korpus | 9139 70 € |
| Schloss für Tür oder Schublade | 9157 70 € |

Beschreibung

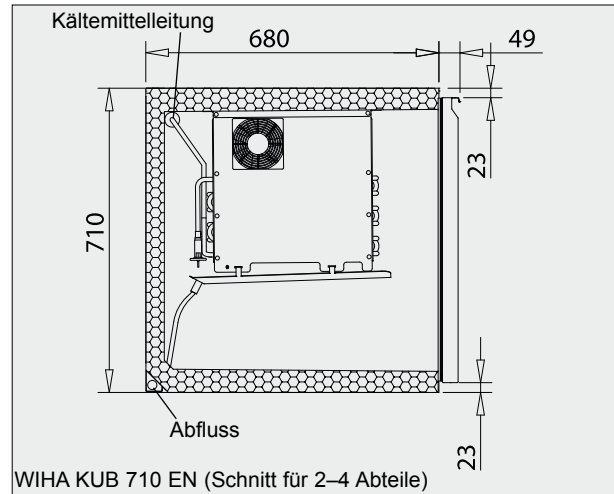
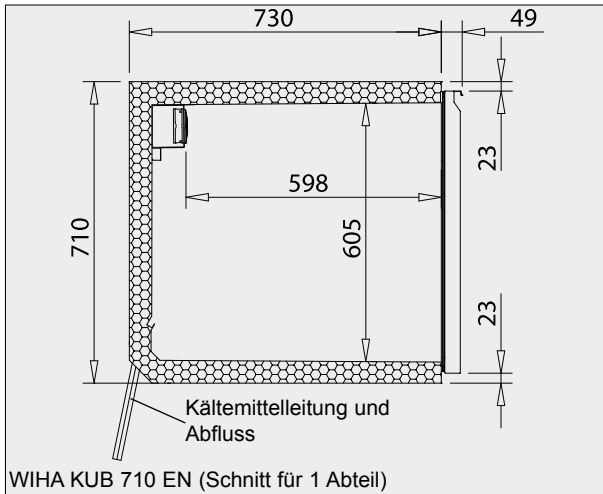
Kühlunterbau zum Kühlen von Lebensmitteln im Gastronomiebereich.
 Temperatur: < 7°C bei 25°C/60% rel. LF (Klimaklasse 3 nach DIN EN ISO 23953).

| | Art.-Nr. | Preis |
|--|-----------------|--------------|
| Steuerung TMP 610 für Normalkühlung | 12205 | 342 € |
| LED-Beleuchtung 12V/8W (Fachhöhe 710) | 9444 | 161 € |
| Für den Betrieb der LED-Beleuchtung ist ein Transformator 230V/12V mit Gleichrichter erforderlich. | | |
| Transformator mit Gleichrichter 12V/20W | 2452 | 51 € |
| Transformator mit Gleichrichter 12V/50W | 2459 | 77 € |

Anbaublenden

| | Art.-Nr. | Preis |
|---|-----------------|--------------|
| Breite 150 mm, Höhe 710 mm | | |
| Blende mit Ausschnitt für 1 x Steuerung TMP 6xx, links angebaut | 21110 | 133 € |
| Blende mit Ausschnitt für 1 x Steuerung TMP 6xx, rechts angebaut | 21111 | 133 € |
| Blende mit Ausschnitte für 2 x Steuerung TMP 6xx, links angebaut | 21112 | 133 € |
| Blende mit Ausschnitte für 2 x Steuerung TMP 6xx, rechts angebaut | 21113 | 133 € |

KUB 710 EN – Euro-Norm-Raster, 710 mm hoch



Ausführung siehe Seite 255.

| Für externes Kälteaggregat ohne Steuerung | | Für externes Kälteaggregat mit Steuerung | | Inkl. Kälteaggregat mit Steuerung | |
|---|--------|---|--------|---|--------|
| Empf. Kälteleistung: 200W/-15°VT (Lieferung ohne Expansionsventil) | | Empf. Kälteleistung: 200W/-15°VT (Lieferung ohne Expansionsventil) | | Kälteleistung: 200W/-15°VT Elektr. Anschluss: 230V/50Hz/240W | |
| Art.-Nr. 9249 (*) | | Art.-Nr. 20930 (*) | | Art.-Nr. 9253 (*) | |
| Preis 1.323 € | 555 mm | Preis 1.735 € | 705 mm | Preis 2.730 € | 905 mm |
| Art.-Nr. 9248 (*) | | Art.-Nr. 20931 (*) | | Art.-Nr. 9252 (*) | |
| Preis 1.323 € | 555 mm | Preis 1.735 € | 705 mm | Preis 2.730 € | 905 mm |

(*) Bitte beachten Sie die Korpostiefe von 730 mm.

Höhe: 710 mm, Tiefe: 730 mm + 49 mm

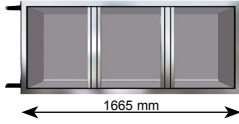
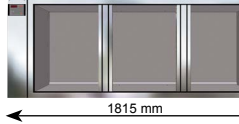
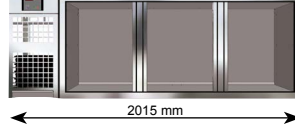
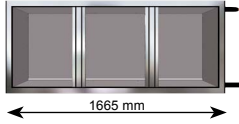
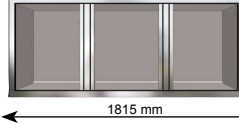
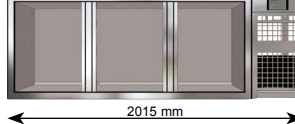
| Für externes Kälteaggregat ohne Steuerung | | Für externes Kälteaggregat mit Steuerung | | Inkl. Kälteaggregat mit Steuerung | |
|---|------------------|--|------------------|---|------------------|
| Empf. Kälteleistung: 290W/-10°VT | | Empf. Kälteleistung: 290W/-10°VT | | Kälteleistung: 290W/-10°VT Elektr. Anschluss: 230V/50Hz/270W | |
| | | | | | |
| Art.-Nr. 9002 | Preis 1.579 € | Art.-Nr. 20932 | Preis 1.991 € | Art.-Nr. 9107 | Preis 3.019 € |
| 1110 mm | | 1260 mm | | 1460 mm | |
| | | | | | |
| Art.-Nr. 9003 | Preis 1.579 € | Art.-Nr. 20933 | Preis 1.991 € | Art.-Nr. 9108 | Preis 3.019 € |
| 1110 mm | | 1260 mm | | 1460 mm | |

Höhe: 710 mm, Tiefe: 680 mm + 49 mm

6. Kühlunterbauten


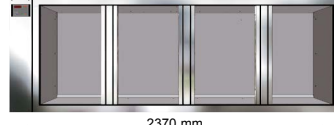
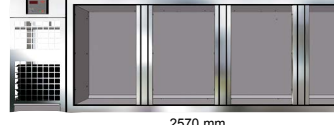

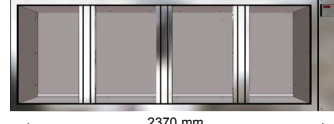
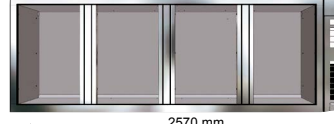
KUB 710 EN



| Für externes Kälteaggregat ohne Steuerung | Für externes Kälteaggregat mit Steuerung | Inkl. Kälteaggregat mit Steuerung |
|--|---|--|
| Empf. Kälteleistung: 360W/-10°VT | Empf. Kälteleistung: 360W/-10°VT | Kälteleistung: 360W/-10°VT Elektr. Anschluss: 230V/50Hz/335W |
|  <p>1665 mm</p> <p>Art.-Nr. 9006 Preis 2.001 €</p> |  <p>1815 mm</p> <p>Art.-Nr. 20934 Preis 2.413 €</p> |  <p>2015 mm</p> <p>Art.-Nr. 9103 Preis 3.458 €</p> |
|  <p>1665 mm</p> <p>Art.-Nr. 9007 Preis 2.001 €</p> |  <p>1815 mm</p> <p>Art.-Nr. 20935 Preis 2.413 €</p> |  <p>2015 mm</p> <p>Art.-Nr. 9104 Preis 3.458 €</p> |

Höhe: 710 mm, Tiefe: 680 mm + 49 mm

6
Kühlunterbauten

| Für externes Kälteaggregat ohne Steuerung | Für externes Kälteaggregat mit Steuerung | Inkl. Kälteaggregat mit Steuerung |
|--|---|---|
| Empf. Kälteleistung: 430W/-10°VT | Empf. Kälteleistung: 430W/-10°VT | Kälteleistung: 430W/-10°VT Elektr. Anschluss: 230V/50Hz/380W |
|  <p>2220 mm</p> <p>Art.-Nr. 9339 Preis 2.378 €</p> |  <p>2370 mm</p> <p>Art.-Nr. 20936 Preis 2.790 €</p> |  <p>2570 mm</p> <p>Art.-Nr. 9343 Preis 3.842 €</p> |
|  <p>2220 mm</p> <p>Art.-Nr. 9338 Preis 2.378 €</p> |  <p>2370 mm</p> <p>Art.-Nr. 20937 Preis 2.790 €</p> |  <p>2570 mm</p> <p>Art.-Nr. 9342 Preis 3.842 €</p> |

Höhe: 710 mm, Tiefe: 680 mm + 49 mm

Einbauten KUB 710 EN

| | |
|---|--|
| Drehtür DIN links mit einem Tragrost Nutzhöhe 595 mm Art.-Nr. 9211 Preis 399 € | |
| Drehtür DIN rechts mit einem Tragrost Nutzhöhe 595 mm Art.-Nr. 9212 Preis 399 € | |
| Drehtür DIN links mit 5 Paar Auflageschienen für EN-Bleche Art.-Nr. 9115 Preis 506 € | |
| Drehtür DIN rechts mit 5 Paar Auflageschienen für EN-Bleche Art.-Nr. 9116 Preis 506 € | |

| | |
|---|--|
| Drehtür DIN links, Glas mit einem Tragrost Nutzhöhe 595 mm Art.-Nr. 9432 Preis 620 € | |
| Drehtür DIN rechts, Glas mit einem Tragrost Nutzhöhe 595 mm Art.-Nr. 9434 Preis 620 € | |
| Drehtür DIN links, Glas mit 5 Paar Auflageschienen Art.-Nr. 9430 Preis 726 € | |
| Drehtür DIN rechts, Glas mit 5 Paar Auflageschienen Art.-Nr. 9435 Preis 726 € | |

| | |
|--|--|
| Edelstahl-Rollenauszug (Auszug mit Überlänge, Tragkraft 100 kg) Nutzhöhe 177 mm oben, 347 mm unten Art.-Nr. 9008 Preis 1.030 € | |
| Edelstahl-Rollenauszug (Auszug mit Überlänge, Tragkraft 100 kg) Nutzhöhe 357 mm oben, 177 mm unten Art.-Nr. 9010 Preis 1.030 € | |
| Edelstahl-Rollenauszug (Auszug mit Überlänge, Tragkraft 100 kg) Nutzhöhe 267 mm oben, 260 mm unten Art.-Nr. 9009 Preis 1.038 € | |
| Edelstahl-Rollenauszug (Edelstahlauszug, Tragkraft 50 kg) Nutzhöhe 180 mm / 150 mm / 135 mm Art.-Nr. 9011 Preis 1.438 € | |

Nutzmaße der Schubladen für KUB – EN

| Nutzhöhe [mm] | Nutzfläche | Flaschenart | Flaschenmaß D [mm] x H [mm] | Flaschenanzahl | GN-Behälter |
|---------------|----------------------|---|----------------------------------|----------------|--------------------------------|
| NH 347 | B 382 mm T 510 mm | PET 1,5 l PET 1,0 l Wein 0,7 l | 94 x 337 81 x 299 78 x 311 | 20 24 30 | 3x GN 1/3-150 6x GN 1/6-150 |
| NH 257 | B 382 mm T 510 mm | Wasser 0,25 l Bier 0,33 l PET 0,5 l | 58 x 216 61 x 234 65 x 233 | 56 48 42 | 3x GN 1/3-150 6x GN 1/6-150 |
| NH 177 | B 382 mm T 510 mm | | | | 3x GN 1/3-100 6x GN 1/6-100 |
| NH 147 | B 382 mm T 510 mm | | | | 3x GN 1/3-100 6x GN 1/6-100 |

6
Kühlunterbauten

Sonderzubehör

| | |
|---|---|
| Aufpreis Expansionsventil für R404a anstatt R134a | Art.-Nr. 9117 Preis 0 € |
| EN-Trennstab zur Auszugsunterteilung bei Flaschen, einrastbare Kunststoffausführung | Art.-Nr. 9119 Preis 4,70 € |
| EN-Trennstab zur Auszugsunterteilung bei Flaschen, stufenlos festschraubbare Metallausführung | Art.-Nr. 9140 Preis 15 € |
| GN-Auflageschiene für EN-Auszug | Art.-Nr. 9058 Preis 15 € |
| Zusätzliches EN-Tragrost mit zwei Bodenträgern | Art.-Nr. 9121 Preis 30,30 € |
| EN-Zwischenrost hinter Mittelsteg | Art.-Nr. 9192 Preis 16,30 € |
| Zusätzliches Paar Auflageschienen für EN-Drehtürfach | Art.-Nr. 9052 Preis 31,40 € |
| Stopperschiene EN (Verhindert bei unterschiedlich eingestellten Tragrosthöhen das Herunterfallen von Waren) | Art.-Nr. 9183 Preis 21,30 € |
| Sockelschiene, 40 mm hoch, pro lfm Korpuslänge | Art.-Nr. 9133 Preis 96 € |
| 4 runde Füße, Stellhöhe ca. 100 bis 140 mm (Für 1–3 Fächer) | Art.-Nr. 9128 Preis 146 € |
| 5 runde Füße, Stellhöhe ca. 100 bis 140 mm (Für 4 Fächer) | Art.-Nr. 9131 Preis 182 € |
| Sockelhalterklammer für runde Füße, Stk. | Art.-Nr. 9152 Preis 4 € |
| Magnetventil hinter Anbaublende montiert | Art.-Nr. 9122 Preis 182 € |
| Bohrung 40 mm in Kühlkorpuswandung | Art.-Nr. 9137 Preis 70 € |

Beschreibung

Kühlunterbau zum Kühlen von Lebensmitteln im Backwarenbereich.
 Temperatur: < 7°C bei 25°C/60% rel. LF (Klimaklasse 3 nach DIN EN ISO 23953).

| | |
|--|--|
| Kühlleitungen auf Rückseite mittig aus Korpus | Art.-Nr. 9139 Preis 70 € |
| Schloss für Tür oder Schublade | Art.-Nr. 9157 Preis 70 € |
| Steuerung TMP 610 für Normalkühlung | Art.-Nr. 12205 Preis 342 € |
| LED-Beleuchtung 12V/8W (Fachhöhe 710) | Art.-Nr. 9444 Preis 161 € |
| Für den Betrieb der LED-Beleuchtung ist ein Transformator 230V/12V mit Gleichrichter erforderlich. | |
| Transformator mit Gleichrichter 12V/20W | Art.-Nr. 2452 Preis 51 € |
| Transformator mit Gleichrichter 12V/50W | Art.-Nr. 2459 Preis 77 € |

Anbaublenden

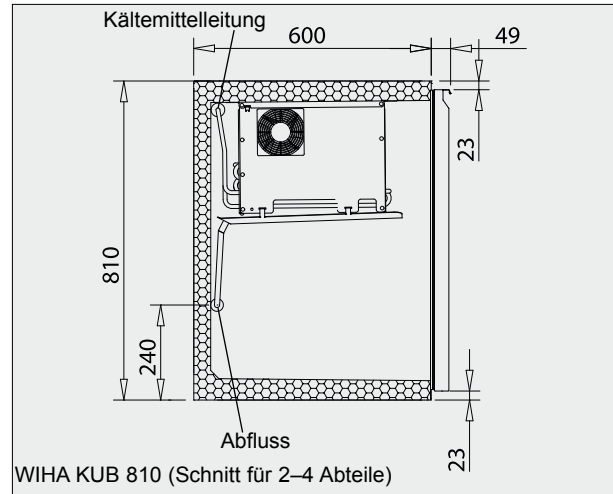
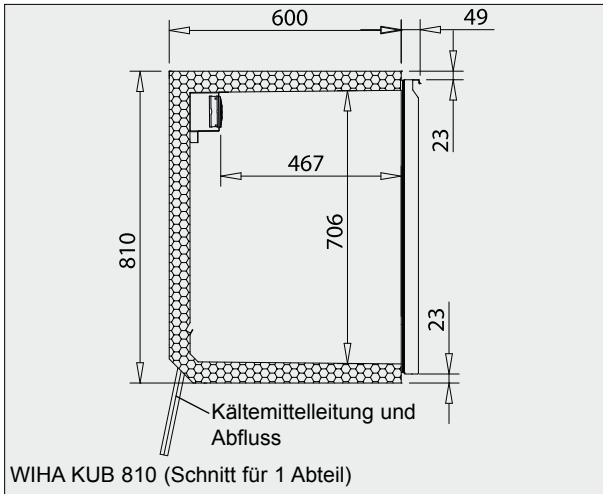
| | |
|---|--|
| Breite 150 mm, Höhe 710 mm | |
| Blende mit Ausschnitt für 1 x Steuerung TMP 6xx, links angebaut | Art.-Nr. 21110 Preis 133 € |
| Blende mit Ausschnitt für 1 x Steuerung TMP 6xx, rechts angebaut | Art.-Nr. 21111 Preis 133 € |
| Blende mit Ausschnitte für 2 x Steuerung TMP 6xx, links angebaut | Art.-Nr. 21112 Preis 133 € |
| Blende mit Ausschnitte für 2 x Steuerung TMP 6xx, rechts angebaut | Art.-Nr. 21113 Preis 133 € |

6. Kühlunterbauten

KUB 810



KUB 810 – für Getränke, 810 mm hoch



Ausführung siehe Seite 255.

6
Kühlunterbauten

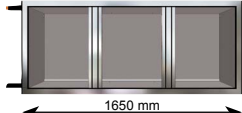
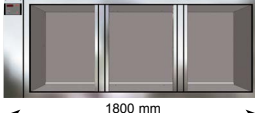
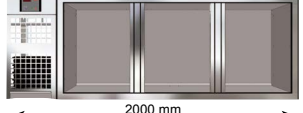
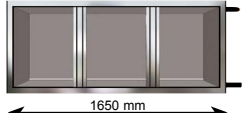
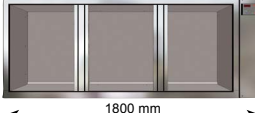
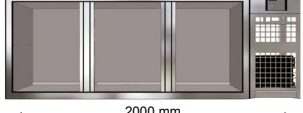
| Für externes Kälteaggregat ohne Steuerung | | Für externes Kälteaggregat mit Steuerung | | Inkl. Kälteaggregat mit Steuerung | |
|---|------------|---|------------|---|------------|
| Empf. Kälteleistung: 200W/-15°VT (Lieferung ohne Expansionsventil) | | Empf. Kälteleistung: 200W/-15°VT (Lieferung ohne Expansionsventil) | | Kälteleistung: 200W/-15°VT Elektr. Anschluss: 230V/50Hz/240W | |
| Art.-Nr. 10521 (*) | 550 mm | Art.-Nr. 20940 (*) | 700 mm | Art.-Nr. 10571 (*) | 900 mm |
| Preis 1.239 € | | Preis 1.672 € | | Preis 2.607 € | |
| Art.-Nr. 10531 (*) | 550 mm | Art.-Nr. 20941 (*) | 700 mm | Art.-Nr. 10581 (*) | 900 mm |
| Preis 1.239 € | | Preis 1.672 € | | Preis 2.607 € | |

Höhe: 810 mm, Tiefe: 600 mm + 49 mm



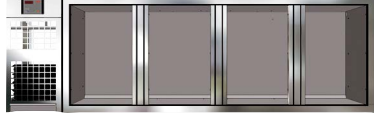



(*) Der Auszug 10194 kann hier nicht eingesetzt werden.

| Für externes Kälteaggregat ohne Steuerung | | Für externes Kälteaggregat mit Steuerung | | Inkl. Kälteaggregat mit Steuerung | |
|---|--------------------------|--|-------------|---|-------------------------|
| Empf. Kälteleistung: 290W/-10°VT | | Empf. Kälteleistung: 290W/-10°VT | | Kälteleistung: 290W/-10°VT Elektr. Anschluss: 230V/50Hz/270W | |
| 1100 mm | Art.-Nr. 10522 | Preis 1.429 € | 1250 mm | Art.-Nr. 20942 | Preis 1.861 € |
| 1100 mm | Art.-Nr. 10532 | Preis 1.429 € | 1250 mm | Art.-Nr. 20943 | Preis 1.861 € |
| 1450 mm | Art.-Nr. 10572 | Preis 2.795 € | 1450 mm | Art.-Nr. 10582 | Preis 2.795 € |

Höhe: 810 mm, Tiefe: 600 mm + 49 mm

| Für externes Kälteaggregat ohne Steuerung | Für externes Kälteaggregat mit Steuerung | Inkl. Kälteaggregat mit Steuerung |
|--|--|--|
| Empf. Kälteleistung: 360W/-10°VT | Empf. Kälteleistung: 360W/-10°VT | Kälteleistung: 360W/-10°VT Elektr. Anschluss: 230V/50Hz/335W |
|  1650 mm |  1800 mm |  2000 mm |
| Art.-Nr. 10523 Preis 1.820 € | Art.-Nr. 20944 Preis 2.252 € | Art.-Nr. 10573 Preis 3.191 € |
|  1650 mm |  1800 mm |  2000 mm |
| Art.-Nr. 10533 Preis 1.820 € | Art.-Nr. 20945 Preis 2.252 € | Art.-Nr. 10583 Preis 3.191 € |

Höhe: 810 mm, Tiefe: 600 mm + 49 mm

| Für externes Kälteaggregat ohne Steuerung | Für externes Kälteaggregat mit Steuerung | Inkl. Kälteaggregat mit Steuerung |
|--|--|--|
| Empf. Kälteleistung: 430W/-10°VT | Empf. Kälteleistung: 430W/-10°VT | Kälteleistung: 430W/-10°VT Elektr. Anschluss: 230V/50Hz/380W |
|  2200 mm |  2350 mm |  2550 mm |
| Art.-Nr. 10524 Preis 2.160 € | Art.-Nr. 20946 Preis 2.593 € | Art.-Nr. 10574 Preis 3.540 € |
|  2200 mm |  2350 mm |  2550 mm |
| Art.-Nr. 10534 Preis 2.160 € | Art.-Nr. 20947 Preis 2.593 € | Art.-Nr. 10584 Preis 3.540 € |

Höhe: 810 mm, Tiefe: 600 mm + 49 mm

6. Kühlunterbauten

KUB 810



Einbauten KUB 810

| | |
|--|--|
| Drehtür DIN links mit einem Gitterrost Nutzhöhe 700 mm Art.-Nr. 10182 Preis 403 € | |
| Drehtür DIN rechts mit einem Gitterrost Nutzhöhe 700 mm Art.-Nr. 10183 Preis 403 € | |
| Drehtür DIN links mit Fass-Schiene für 30-l-Fass Nutzhöhe 695 mm Art.-Nr. 10184 Preis 390 € | |
| Drehtür DIN rechts mit Fass-Schiene für 30-l-Fass Nutzhöhe 695 mm Art.-Nr. 10185 Preis 390 € | |

| | |
|--|--|
| Edelstahl-Rollenauszug (Auszug mit Überlänge, Tragkraft 100 kg) Nutzhöhe 312 mm oben, 305 mm unten Art.-Nr. 10198 Preis 1.001 € | |
| Edelstahl-Rollenauszug (Auszug mit Überlänge, Tragkraft 100 kg) Nutzhöhe 270 mm oben, 350 mm unten Art.-Nr. 10188 Preis 1.001 € | |
| Edelstahl-Rollenauszug (Auszug mit Überlänge, Tragkraft 100 kg) Nutzhöhe 350 mm oben, 260 mm unten Art.-Nr. 10189 Preis 1.001 € | |
| Edelstahl-Rollenauszug (Auszug mit Überlänge, Tragkraft 100 kg) Nutzhöhe 180 mm / 195 mm / 175 mm Art.-Nr. 10194 (*) Preis 1.395 € | |

(*) Der Auszug 10194 ist beim 1-fach Korpus nicht einsetzbar!

6

Kühlunterbauten

| | |
|---|--|
| Drehtür DIN links, Glas mit Gitterrost und Beleuchtung Nutzhöhe 700 mm Art.-Nr. 9436 Preis 646 € | |
| Drehtür DIN rechts, Glas mit Gitterrost und Beleuchtung Nutzhöhe 700 mm Art.-Nr. 9437 Preis 646 € | |

Nutzmaße der Schubladen für KUB 810

| Nutzhöhe [mm] | Nutzfläche | Flaschenart | Flaschenmaß D [mm] x H [mm] | Flaschenanzahl | GN-Behälter |
|---------------|----------------------|----------------------------|-----------------------------|----------------|---------------|
| NH 350 | B 376 mm T 510 mm | PET 1,5 l | 94 x 337 | 20 | 3x GN 1/3-150 |
| | | PET 1,0 l | 81 x 303 | 30 | 6x GN 1/6-150 |
| | | Glas 0,75 l Glas 0,33 l | 80 x 321 61 x 234 | 30 42 | |
| NH 315 | B 376 mm T 510 mm | PET 1,0 l | 81 x 303 | 30 | 3x GN 1/3-100 |
| | | Glas 0,33 l | 61 x 234 | 42 | 6x GN 1/6-100 |
| | | Glas 0,25 l | 58 x 216 | 56 | |
| NH 270 | B 376 mm T 510 mm | Glas 0,33 l | 61 x 234 | 42 | 3x GN 1/3-100 |
| | | Glas 0,25 l | 58 x 216 | 56 | 6x GN 1/6-100 |

Beschreibung

Kühlunterbau zum Kühlen von Getränkeflaschen und Bierfässern mit einer Höhe von 695 mm.
 Temperatur: < 7°C bei 25°C/60% rel. LF (Klimaklasse 3 nach DIN EN ISO 23953).

Sonderzubehör

| | |
|--|---------------------------------------|
| Aufpreis Expansionsventil für R404a anstatt R134a | Art.-Nr. 9117 Preis 0 € |
| Trennstab zur Auszugsunterteilung bei Flaschen, einrastbare Kunststoffausführung | 8882 4,70 € |
| Trennstab zur Auszugsunterteilung bei Flaschen, stufenlos festschraubbare Metallausführung | 8883 15 € |
| Zusätzliches Tragrost mit zwei Bodenträgern | 8885 30,30 € |
| Sockelschiene, 40 mm hoch, pro lfm Korpuslänge | 9133 96 € |
| Magnetventil hinter Anbaublende montiert | 9122 182 € |
| Bohrung 35 mm in Kühlkorpuswandung | 21140 56 € |
| Bohrung 45 mm in Kühlkorpuswandung | 21141 56 € |
| Bohrung 65 mm in Kühlkorpuswandung | 21142 56 € |
| Bohrung 76 mm in Kühlkorpuswandung | 21144 56 € |
| Bohrung 86 mm in Kühlkorpuswandung | 21145 56 € |
| Kühlleitungen auf Rückseite mittig aus Korpus | 9139 70 € |
| Schloss für Tür oder Schublade | 9157 70 € |
| Steuerung TMP 610 für Normalkühlung | 12205 342 € |

| | |
|---------------------------------------|---|
| LED-Beleuchtung 12V/8W (Fachhöhe 810) | Art.-Nr. 9444 Preis 161 € |
|---------------------------------------|---|

| | |
|--|-------------------------|
| Für den Betrieb der LED-Beleuchtung ist ein Transformator 230V/12V mit Gleichrichter erforderlich. | |
| Transformator mit Gleichrichter 12V/20W | 2452 51 € |
| Transformator mit Gleichrichter 12V/50W | 2459 77 € |

Anbaublenden

| | |
|---|--|
| Breite 150 mm, Höhe 810 mm | |
| Blende mit Ausschnitt für 1 x Steuerung TMP 6xx, links angebaut | Art.-Nr. 21120 Preis 136 € |
| Blende mit Ausschnitt für 1 x Steuerung TMP 6xx, rechts angebaut | 21121 136 € |
| Blende mit Ausschnitte für 2 x Steuerung TMP 6xx, links angebaut | 21122 136 € |
| Blende mit Ausschnitte für 2 x Steuerung TMP 6xx, rechts angebaut | 21123 136 € |

Spülenunterbauten – 810 mm hoch

Kompett aus Edelstahl gefertigt

Spülenunterbauten

Ausführung

810 mm hohes Unterbaumodul aus Edelstahl 1.4016. Vordere Außenfläche mit geschliffener Oberfläche. Frontseitig mit Drehtüren. Rückseitig und Seitenflächen mit Ausschnitten für die Installation von Wasser- und Abwasserleitungen.

Der Bodenbereich ist zur Bodeninstallation offen. Bei Bedarf kann eine bauseitige Bodenplatte oder die als Zubehör erhältliche Edelstahl-Bodenplatte eingelegt werden.

Anbaubar an Kühlkorpuse ab 2 Fachabteile.



Art.-Nr. 10600-940

Mit fertig montierter Steuerung für externes Kälteaggregat:

| | Art.-Nr. | Preis |
|---|-----------|-------|
| Breite 450 mm (für Einzelbecken), Drehtür links angeschlagen | 10600-940 | 794 € |
| Breite 450 mm (für Einzelbecken), Drehtür rechts angeschlagen | 10600-941 | 794 € |
| Breite 800 mm (für Doppelbecken) | 10601-940 | 983 € |

Ohne Steuerung, ohne Kälteaggregat:

| | | |
|---|-----------|-------|
| Breite 450 mm (für Einzelbecken), Drehtür links angeschlagen | 10600-960 | 495 € |
| Breite 450 mm (für Einzelbecken), Drehtür rechts angeschlagen | 10600-961 | 495 € |
| Breite 800 mm (für Doppelbecken) | 10601-960 | 703 € |

Spülenunterbau DUO mit Kälteaggregat und Zweifachkreislauf

An diese Spülenunterbauten kann ein zusätzliches Gerät, wie z.B. eine Kontaktkühlplatte, Kühlwanne, Belegstation oder ein zweiter Kühlunterbau angeschlossen werden.

Als Steuerung wird die TMP 640 DUO eingesetzt. Beide Temperaturen können getrennt eingestellt werden. Der Preis beinhaltet zwei Magnetventile und den Anschluss an die Geräte. Ggf. notwendige Kältemittelkupplungen und Leitungsverlängerungen sind nicht enthalten.

| | | |
|--|-----------|---------|
| Breite 450 mm, Kälteleistung 360W/-10°VT, Drehtür links angeschl. | 10600-971 | 2.212 € |
| Breite 450 mm, Kälteleistung 360W/-10°VT, Drehtür rechts angeschl. | 10600-972 | 2.212 € |
| Breite 450 mm, Kälteleistung 450W/-10°VT, Drehtür links angeschl. | 10600-973 | 2.280 € |
| Breite 450 mm, Kälteleistung 450W/-10°VT, Drehtür rechts angeschl. | 10600-974 | 2.280 € |
| Breite 450 mm, Kälteleistung 600W/-10°VT, Drehtür links angeschl. | 10600-975 | 2.331 € |
| Breite 450 mm, Kälteleistung 600W/-10°VT, Drehtür rechts angeschl. | 10600-976 | 2.331 € |



Art.-Nr. 10601-940

| | | |
|---|-----------|------|
| Edelstahl-Bodenplatte für 10600-940 und 10600-941 | 10600-050 | 87 € |
| Edelstahl-Bodenplatte für 10601-940 | 10601-050 | 87 € |

(Beim 800 mm breiten Spülenunterbau sind zwei Bodenplatten einlegbar)

| | | |
|---|-------|-------|
| Müllkipper anstatt Drehtür, für Modulbreite B=800 mm, links montiert | 10604 | 370 € |
| Müllkipper anstatt Drehtür, für Modulbreite B=800 mm, rechts montiert | 10605 | 370 € |
| Müllkipper anstatt Drehtür, für Modulbreite B=450 mm | 10606 | 370 € |

6
Kühlunterbauten

Endabschlussplatte für Spülenunterbauten und Trockenkorpuse

Sind Seitenflächen der Trockenmodule sichtbar, ist ein Endabschluss notwendig.

Die Endabschlussplatte besteht aus Edelstahl 1.4016 mit geschliffener Oberfläche. Sie ist mit einem Holzwerkstoff hinterfüllt, so dass sie von der Innenseite der Korpuse über Holzschrauben einfach montiert werden kann. Maße: Höhe 810 mm, Tiefe 600 mm, Stärke 20 mm



| | Art.-Nr. | Preis |
|-----------------------------|----------|-------|
| Endabschlussplatte H=810 mm | 9136 | 216 € |

Sockelschienen

| | Art.-Nr. | Preis |
|---|----------|-------|
| Sockelschiene 40 mm hoch, Preis pro lfm Korpuslänge, fertig montiert | 9133 | 96 € |

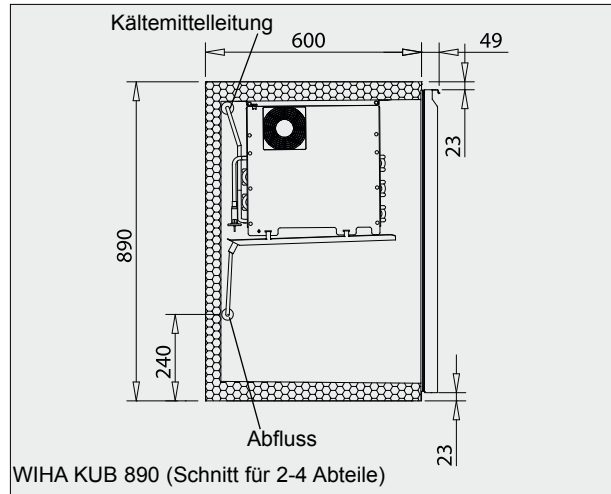
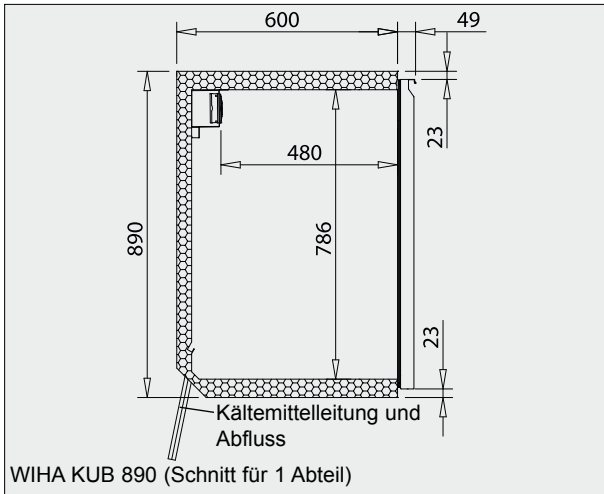
| | Art.-Nr. | Preis |
|---|----------|-------|
| Sockelschiene 50 mm hoch, Preis pro lfm Korpuslänge, fertig montiert | 9134 | 101 € |

6. Kühlunterbauten

KUB 890



KUB 890 – für Getränke, 890 mm hoch



Ausführung siehe Seite 255.

6

Kühlunterbauten

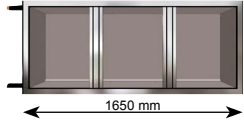
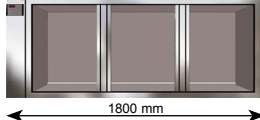
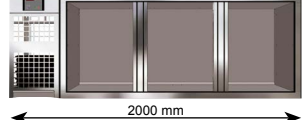
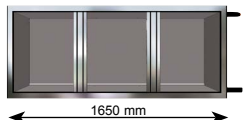
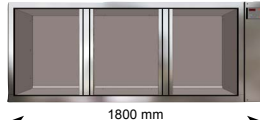
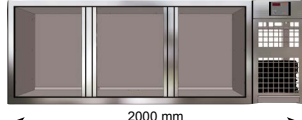
| Für externes Kälteaggregat ohne Steuerung | | Für externes Kälteaggregat mit Steuerung | | Inkl. Kälteaggregat mit Steuerung | |
|---|--|---|--|---|--|
| Empf. Kälteleistung: 200W/-15°VT (Lieferung ohne Expansionsventil) | | Empf. Kälteleistung: 200W/-15°VT (Lieferung ohne Expansionsventil) | | Kälteleistung: 200W/-15°VT Elektr. Anschluss: 230V/50Hz/240W | |
| Art.-Nr. 8921 (*) | | Art.-Nr. 20950 (*) | | Art.-Nr. 8971 (*) | |
| Preis 1.255 € | | Preis 1.693 € | | Preis 2.633 € | |
| Art.-Nr. 8931 (*) | | Art.-Nr. 20951 (*) | | Art.-Nr. 8981 (*) | |
| Preis 1.255 € | | Preis 1.693 € | | Preis 2.633 € | |

Höhe: 890 mm, Tiefe: 600 mm + 49 mm


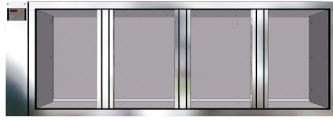
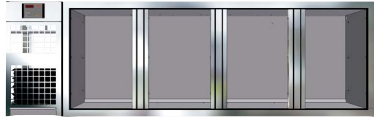



(*) Der Edelstahl-Rollenauszug 8799 ist beim 1-fach Korpus nicht einsetzbar.

| Für externes Kälteaggregat ohne Steuerung | | Für externes Kälteaggregat mit Steuerung | | Inkl. Kälteaggregat mit Steuerung | |
|---|-------------------------|--|-------------------------|---|-------------------------|
| Empf. Kälteleistung: 290W/-10°VT | | Empf. Kälteleistung: 290W/-10°VT | | Kälteleistung: 290W/-10°VT Elektr. Anschluss: 230V/50Hz/270W | |
| | | | | | |
| Art.-Nr. 8922 | Preis 1.450 € | Art.-Nr. 20952 | Preis 1.888 € | Art.-Nr. 8972 | Preis 2.826 € |
| | | | | | |
| Art.-Nr. 8932 | Preis 1.450 € | Art.-Nr. 20953 | Preis 1.888 € | Art.-Nr. 8982 | Preis 2.826 € |

Höhe: 890 mm, Tiefe: 600 mm + 49 mm

| Für externes Kälteaggregat ohne Steuerung | Für externes Kälteaggregat mit Steuerung | Inkl. Kälteaggregat mit Steuerung |
|---|--|---|
| Empf. Kälteleistung: 360W/-10°VT | Empf. Kälteleistung: 360/-10°VT | Kälteleistung: 360W/-10°VT Elektr. Anschluss: 230V/50Hz/335W |
|  1650 mm Art.-Nr. 8923 Preis 1.845 € |  1800 mm Art.-Nr. 20954 Preis 2.283 € |  2000 mm Art.-Nr. 8973 Preis 3.226 € |
|  1650 mm Art.-Nr. 8933 Preis 1.845 € |  1800 mm Art.-Nr. 20955 Preis 2.283 € |  2000 mm Art.-Nr. 8983 Preis 3.226 € |

Höhe: 600 mm, Tiefe: 600 mm + 49 mm

| Für externes Kälteaggregat ohne Steuerung | Für externes Kälteaggregat mit Steuerung | Inkl. Kälteaggregat mit Steuerung |
|---|--|---|
| Empf. Kälteleistung: 430W/-10°VT | Empf. Kälteleistung: 430W/-10°VT | Kälteleistung: 430W/-10°VT Elektr. Anschluss: 230V/50Hz/380W |
|  2200 mm Art.-Nr. 8924 Preis 2.189 € |  2350 mm Art.-Nr. 20956 Preis 2.626 € |  2550 mm Art.-Nr. 8974 Preis 3.578 € |
|  2200 mm Art.-Nr. 8934 Preis 2.189 € |  2350 mm Art.-Nr. 20957 Preis 2.626 € |  2550 mm Art.-Nr. 8984 Preis 3.578 € |

Höhe: 890 mm, Tiefe: 600 mm + 49 mm

6. Kühlunterbauten

KUB 890



Einbauten KUB 890

| | |
|---|--|
| Drehtür DIN links mit einem Gitterrost Nutzhöhe 780 mm Art.-Nr. 8782 Preis 424 € | |
| Drehtür DIN rechts mit einem Gitterrost Nutzhöhe 780 mm Art.-Nr. 8783 Preis 424 € | |
| Drehtür DIN links mit Fass-Schiene Nutzhöhe 775 mm Art.-Nr. 8784 Preis 413 € | |
| Drehtür DIN rechts mit Fass-Schiene Nutzhöhe 775 mm Art.-Nr. 8785 Preis 413 € | |

| | |
|---|--|
| Edelstahl-Rollenauszug (Auszug mit Überlänge, Tragkraft 100 kg) Nutzhöhe 355 mm oben, 345 mm unten Art.-Nr. 8798 Preis 1.011 € | |
| Edelstahl-Rollenauszug (Auszug mit Überlänge, Tragkraft 100 kg) Nutzhöhe 310 mm oben, 390 mm unten Art.-Nr. 8788 Preis 1.011 € | |
| Edelstahl-Rollenauszug (Auszug mit Überlänge, Tragkraft 100 kg) Nutzhöhe 390 mm oben, 300 mm unten Art.-Nr. 8789 Preis 1.011 € | |
| Edelstahl-Rollenauszug (Auszug mit Überlänge, Tragkraft 100 kg) Nutzhöhe 200 mm / 215 mm / 230 mm Art.-Nr. 8799 (*) Preis 1.405 € | |

(*) Der Edelstahl-Rollenauszug 8799 ist beim 1-fach Korpus nicht einsetzbar!

6

Kühlunterbauten

| | |
|---|--|
| Drehtür DIN links, Glas mit Gitterrost Nutzhöhe 780 mm Art.-Nr. 9440 Preis 654 € | |
| Drehtür DIN rechts, Glas mit Gitterrost Nutzhöhe 780 mm Art.-Nr. 9441 Preis 654 € | |

Nutzmaße der Schubladen für KUB 890

| Nutzhöhe [mm] | Nutzfläche | Flaschenart | Flaschenmaß D [mm] x H [mm] | Flaschenanzahl | GN-Behälter |
|------------------|----------------------|---|----------------------------------|----------------|--------------------------------|
| NH 390 | B 376 mm T 510 mm | PET 1,5 l PET 1,0 l Glas 0,75 l | 94 x 337 81 x 303 80 x 321 | 20 24 30 | 3x GN 1/3-150 6x GN 1/6-150 |
| NH 355 NH 345 | B 376 mm T 510 mm | PET 1,5 l Glas 0,75 l Glas 0,33 l | 94 x 337 80 x 321 61 x 234 | 20 30 42 | 3x GN 1/3-150 6x GN 1/6-150 |
| NH 230 | B 376 mm T 510 mm | Glas 0,25 l Glas 0,2 l | 58 x 216 60 x 199 | 56 48 | 3x GN 1/3-100 6x GN 1/6-100 |
| NH 210 | B 376 mm T 510 mm | Glas 0,33 l Glas 0,2 l | 70 x 175 60 x 199 | 35 48 | 3x GN 1/3-100 6x GN 1/6-100 |

Beschreibung

Kühlunterbau zum Kühlen von Getränkeflaschen und Bierfässern mit einer Höhe von 775 mm.
 Temperatur: < 7°C bei 25°C/60% rel. LF (Klimaklasse 3 nach DIN EN ISO 23953).

Sonderzubehör

| | | |
|--|----------------------|------------------|
| Aufpreis Expansionsventil für R404a anstatt R134a | Art.-Nr. 9117 | Preis 0 € |
| Trennstab zur Auszugsunterteilung bei Flaschen, einrastbare Kunststoffausführung | 8882 | 4,70 € |
| Trennstab zur Auszugsunterteilung bei Flaschen, stufenlos festschraubbare Metallausführung | 8883 | 15 € |
| Zusätzliches Tragrost mit zwei Bodenträgern | 8885 | 30,30 € |
| Sockelschiene, 40 mm hoch, pro lfm Korpuslänge | 9133 | 96 € |
| Magnetventil hinter Anbaublende montiert | 9122 | 182 € |
| Bohrung 35 mm in Kühlkorpuswandung | 21140 | 56 € |
| Bohrung 45 mm in Kühlkorpuswandung | 21141 | 56 € |
| Bohrung 65 mm in Kühlkorpuswandung | 21142 | 56 € |
| Bohrung 76 mm in Kühlkorpuswandung | 21144 | 56 € |
| Bohrung 86 mm in Kühlkorpuswandung | 21145 | 56 € |
| Kühlleitungen auf Rückseite mittig aus Korpus | 9139 | 70 € |
| Schloss für Tür oder Schublade | 9157 | 70 € |
| Steuerung TMP 610 für Normalkühlung | 12205 | 342 € |

LED-Beleuchtung 12V/8W (Fachhöhe 890) **Art.-Nr.** 9446 **Preis** 169 €

Für den Betrieb der LED-Beleuchtung ist ein Transformator 230V/12V mit Gleichrichter erforderlich.
 Transformator mit Gleichrichter 12V/20W **2452** **51 €**
 Transformator mit Gleichrichter 12V/50W **2459** **77 €**

Anbaublenden

| | | |
|---|-----------------|--------------|
| Breite 150 mm, Höhe 890 mm | Art.-Nr. | Preis |
| Blende mit Ausschnitt für 1 x Steuerung TMP 6xx, links angebaut | 21130 | 139 € |
| Blende mit Ausschnitt 1 x Steuerung TMP 6xx, rechts angebaut | 21131 | 139 € |
| Blende mit Ausschnitte für 2 x Steuerung TMP 6xx, links angebaut | 21132 | 139 € |
| Blende mit Ausschnitte für 2 x Steuerung TMP 6xx, rechts angebaut | 21133 | 139 € |

Spülenunterbauten – 890 mm hoch

Kompett aus Edelstahl gefertigt

Spülenunterbauten

Ausführung

890 mm hohes Unterbaumodul aus Edelstahl 1.4016. Vordere Außenseite mit geschliffener Oberfläche. Frontseitig mit Drehtüren.

Rückseitig und Seitenflächen mit Ausschnitten für die Installation von Wasser- und Abwasserleitungen. Der Bodenbereich ist zur Bodeninstallation offen. Bei Bedarf kann eine bauseitige Bodenplatte oder die als Zubehör erhältliche Edelstahl-Bodenplatte eingelegt werden.

Anbaubar an Kühlkörper ab 2 Fachabteile.



Art.-Nr. 8800-940

Mit fertig montierter Steuerung für externes Kälteaggregat:

| | Art.-Nr. | Preis |
|---|----------|---------|
| Breite 450 mm (für Einzelbecken), Drehtür links angeschlagen | 8800-940 | 825 € |
| Breite 450 mm (für Einzelbecken), Drehtür rechts angeschlagen | 8800-941 | 825 € |
| Breite 800 mm (für Doppelbecken) | 8801-940 | 1.007 € |

Ohne Steuerung, ohne Kälteaggregat:

| | | |
|---|----------|-------|
| Breite 450 mm (für Einzelbecken), Drehtür links angeschlagen | 8800-960 | 710 € |
| Breite 450 mm (für Einzelbecken), Drehtür rechts angeschlagen | 8800-961 | 710 € |
| Breite 800 mm (für Doppelbecken) | 8801-960 | 679 € |

Edelstahl-Bodenplatte für 8800-940

8800-050 87 €

Edelstahl-Bodenplatte für 8801-940

8801-050 87 €

(Beim Korpus 8801-940 sind zwei Bodenplatten einlegbar)

| | | |
|---|-------|-------|
| Müllkipper anstatt Drehtür, für Modulbreite B=800 mm, links montiert | 10604 | 370 € |
| Müllkipper anstatt Drehtür, für Modulbreite B=800 mm, rechts montiert | 10605 | 370 € |
| Müllkipper anstatt Drehtür, für Modulbreite B=450 mm | 10606 | 370 € |



Art.-Nr. 8801-940

6
Kühlunterbauten

Endabschlussplatte für Spülenunterbauten und Trockenkorpusse

Sind Seitenflächen der Trockenmodule sichtbar, ist ein Endabschluss notwendig. Die Endabschlussplatte besteht aus Edelstahl mit geschliffener Oberfläche. Sie ist mit einem Holzwerkstoff hinterfüllt, so dass sie von der Innenseite der Korpusse über Holzschrauben einfach montiert werden kann.

Maße: Höhe 890 mm, Tiefe 600 mm, Stärke 20 mm

| | Art.-Nr. | Preis |
|---------------------------------|----------|-------|
| Endabschlussplatte Höhe: 890 mm | 9138 | 227 € |



Sockelschienen

| | Art.-Nr. | Preis |
|---|----------|-------|
| Sockelschiene 40 mm hoch, Preis pro lfm Korpuslänge, fertig montiert | 9133 | 96 € |

| | Art.-Nr. | Preis |
|---|----------|-------|
| Sockelschiene 50 mm hoch, Preis pro lfm Korpuslänge, fertig montiert | 9134 | 101 € |

Übersicht Trockenmodule

Die hier aufgeführten Trockenmodule sind passend zu den 710, 810 und 890 mm hohen Kühlkörpern

Trockenmodule, Höhe 710 mm
Mit 100 mm hohen Stellfüßen ausrüstbar

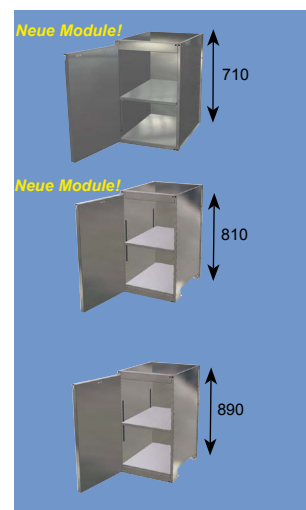
Seite 275

Trockenmodule, Höhe 810 mm
Auf Sockelschiene montierbar

Seite 282

Trockenmodule, Höhe 890 mm
Auf Sockelschiene montierbar

Seite 290



6

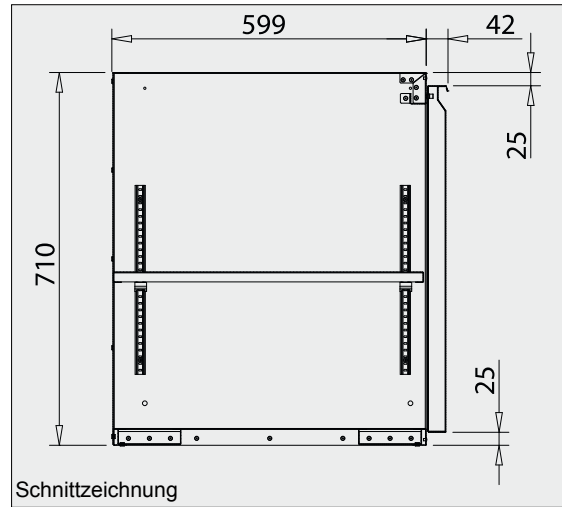
Kühlunterbauten



Trockenmodule 710 mm hoch

Komplett aus Edelstahl gefertigt

Eingearbeitete Edelstahl-Griffschiene



Die Kühlunterbauten der Serie KUB 710 können mit den hier aufgeführten Trockenmodulen kombiniert werden. Bei Bedarf können sowohl die Kühlunterbauten als auch diese Trockenmodule mit FüÙe (Stellhöhe ca. 100 bis 140 mm) ausgestattet werden. Sind die äußeren Seiten sichtbar, müssen diese mit einer bauseitigen Dekorplatte oder mit der Edelstahl-Endabschlussplatte geschlossen werden.

Sonderzubehör

| | Art.-Nr. | Preis |
|--|----------|-------|
| 4 runde FüÙe, Stellhöhe ca. 100 bis 140 mm | 9128 | 146 € |
| Sockelhalterklammer für runde FüÙe, Stk. | 9152 | 4 € |
| Endabschlussplatte, Höhe 710 mm | 14220 | 216 € |



Offenes Modul mit Zwischenboden, H=710 mm

| | Art.-Nr. | Preis |
|----------------|----------|-------|
| Breite 400 mm | 14100 | 539 € |
| Breite 450 mm | 14101 | 553 € |
| Breite 500 mm | 14102 | 565 € |
| Breite 600 mm | 14103 | 588 € |
| Breite 800 mm | 14104 | 635 € |
| Breite 1000 mm | 14105 | 683 € |

Sonderbreiten finden Sie auf Seite 280.

Ausführung

Korpus komplett aus Edelstahl, Werkstoff 1.4016, vordere Außenseite mit geschliffener Oberfläche. Der Zwischenboden ist höhenverstellbar. Die oberen Auflagekanten des Korpus sind mit Löchern zum Anschrauben von Arbeitsplatten ausgestattet.



Offenes Modul mit Schienen für Geschirrkörbe oder GN-Behälter, H=710 mm

| | Art.-Nr. | Preis |
|---|----------|-------|
| Breite 550 mm, für 3 Geschirrkörbe | 14110 | 718 € |
| Breite 370 mm, mit 4 Schienen für GN-Behälter | 14111 | 752 € |

Ausführung

Korpus komplett aus Edelstahl, Werkstoff 1.4016, vordere Außenseite mit geschliffener Oberfläche. An den Seitenwänden sind Aufgateschienen für Geschirrkörbe bzw. GN-Behälter montiert. Die oberen Auflagekanten des Korpus sind mit Löchern zum Anschrauben von Arbeitsplatten ausgestattet.



Die Geschirrkörbe und die Tassen gehören nicht zum Lieferumfang.

Die GN-Behälter gehören nicht zum Lieferumfang.

6. Kühlunterbauten

Zubehör KUB 710



Modul mit Drehtür und Zwischenboden, H=710 mm

| | <u>Art.-Nr.</u> | <u>Preis</u> | <u>Abschließbar</u> | |
|-----------------------------------|-----------------|--------------|---------------------|--------------|
| | | | <u>Art.-Nr.</u> | <u>Preis</u> |
| Breite 400 mm, Drehtür DIN links | 14120 | 693 € | 14140 | 776 € |
| Breite 400 mm, Drehtür DIN rechts | 14121 | 693 € | 14141 | 776 € |
| Breite 450 mm, Drehtür DIN links | 14122 | 711 € | 14142 | 793 € |
| Breite 450 mm, Drehtür DIN rechts | 14123 | 711 € | 14143 | 793 € |
| Breite 500 mm, Drehtür DIN links | 14124 | 729 € | 14144 | 812 € |
| Breite 500 mm, Drehtür DIN rechts | 14125 | 729 € | 14145 | 812 € |
| Breite 600 mm, Drehtür DIN links | 14126 | 765 € | 14146 | 846 € |
| Breite 600 mm, Drehtür DIN rechts | 14127 | 765 € | 14147 | 846 € |
| Breite 800 mm, mit 2 Drehtüren | 14130 | 940 € | 14150 | 1.105 € |
| Breite 1000 mm, mit 2 Drehtüren | 14131 | 1.013 € | 14151 | 1.178 € |



Ausführung

Korpus und Drehtür komplett aus Edelstahl, Werkstoff 1.4016, vordere Außenseite mit geschliffener Oberfläche. Der Zwischenboden ist höhenverstellbar. Die oberen Auflagekanten des Korpus sind mit Löchern zum Anschrauben von Arbeitsplatten ausgestattet. Die Drehtürblende enthält eine eingearbeitete Griffleiste.

Sonderbreiten finden Sie auf Seite 280.

Modul mit Drehtür und Schienen für Geschirrkörbe, H=710 mm

| | <u>Art.-Nr.</u> | <u>Preis</u> |
|--|-----------------|--------------|
| Breite 550 mm, für 3 Geschirrkörbe, Drehtür DIN links | 14160 | 889 € |
| Breite 550 mm, für 3 Geschirrkörbe, Drehtür DIN rechts | 14161 | 889 € |

Ausführung

Korpus und Drehtür komplett aus Edelstahl, Werkstoff 1.4016, vordere Außenseite mit geschliffener Oberfläche. An den Seitenwänden sind Auflegeschielen für Geschirrkörbe montiert. Die oberen Auflagekanten des Korpus sind mit Löchern zum Anschrauben von Arbeitsplatten ausgestattet. Die Drehtürblende enthält eine eingearbeitete Griffleiste.

Modul mit Auszügen, H=710 mm

(Angaben der Nennhöhen von oben nach unten)

| | <u>Art.-Nr.</u> | <u>Preis</u> |
|---|-----------------|--------------|
| Breite 400 mm, 2 Rollenauszüge, NH= 150/400 | 14170 | 1.130 € |
| Breite 400 mm, 3 Rollenauszüge, NH= 150/170/170 | 14171 | 1.453 € |

Sonderbreiten finden Sie auf Seite 280.

Ausführung

Korpus und Auszüge komplett aus Edelstahl, Werkstoff 1.4016, vordere Außenseite mit geschliffener Oberfläche. Die oberen Auflagekanten des Korpus sind mit Löchern zum Anschrauben von Arbeitsplatten ausgestattet.

Die Auszüge sind mit robusten Edelstahl-Rollenauszügen (Tragkraft 50 kg) ausgestattet. Die Schubladenblenden enthalten eingearbeitete Edelstahl-Griffschienen.



Abfallkipper/Rollenauszug, H=710 mm

| | <u>Art.-Nr.</u> | <u>Preis</u> |
|---|-----------------|--------------|
| Breite 400 mm, Abfallkipper unten, Rollenauszug oben (NH=150) | 14175 | 1.248 € |

Abfallauszug/Rollenauszug, H=710 mm

| | <u>Art.-Nr.</u> | <u>Preis</u> |
|---|-----------------|--------------|
| Breite 400 mm, Abfallauszug unten, Rollenauszug oben (NH=150) | 14180 | 1.374 € |

Ausführung

Korpus, Auszüge und Abfallkipper komplett aus Edelstahl, Werkstoff 1.4016, vordere Außenseite mit geschliffener Oberfläche. Die oberen Auflagekanten des Korpus sind mit Löchern zum Anschrauben von Arbeitsplatten ausgestattet.

Der Auszug ist mit robusten Edelstahl-Rollenauszügen (Tragkraft 50 kg) ausgestattet. Der Abfallkipper bzw. Abfallauszug befindet sich in einem geschlossenen Gehäuse und ist zum Entleeren herausnehmbar. Die Blenden enthalten eingearbeitete Edelstahl-Griffschienen.



Großraum-Abfallkipper, H=710 mm

Breite 600 mm, Abfallkipper

| Art.-Nr. | Preis |
|----------|---------|
| 14185 | 1.028 € |



Ausführung

Korpus und Abfallkipper komplett aus Edelstahl, Werkstoff 1.4016, vordere Außenseite mit geschliffener Oberfläche. Die oberen Auflagekanten des Korpus sind mit Löchern zum anschrauben von Arbeitsplatten ausgestattet. Der Abfallkipper ist zur Reinigung herausnehmbar.

Großraum-Kaffeesatzbehälter, H=710 mm

Breite 400 mm
Oben Klappe mit Abklopfstange und herausnehmbarer Kaffeesatzrutsche, unten Abfallbehälter

| Art.-Nr. | Preis |
|----------|-------|
| 14186 | 987 € |
| 14187 | 987 € |

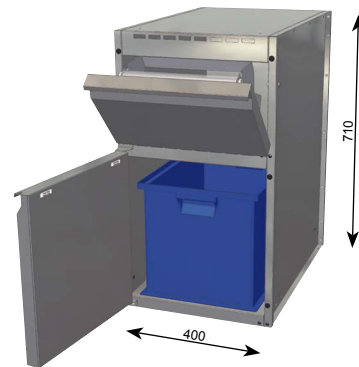
Ideal für Coffee-Shops mit hohem Umsatz!



Ausführung

Das obere Fach kann aufgeklappt werden und enthält eine robuste Edelstahl-Abklopfstange mit Kunststoffummantelung. Der ausgeklappte Kaffeesatz fällt über eine Rutsche in den Großraumbehälter, welcher sich im unteren Fach befindet.

Korpus, Auszug und Klappe komplett aus Edelstahl, Werkstoff 1.4016, vordere Außenseite mit geschliffener Oberfläche. Die oberen Auflagekanten des Korpus sind mit Löchern zum Anschrauben von Arbeitsplatten ausgestattet. Die Blenden enthalten eingearbeitete Edelstahl-Griffschienen.



6
Kühlunterbauten

Module für Spülenunterbauten, H=710 mm

Höhe der oberen Blende ca. 310 mm
Nutzhöhe des Drehtürfaches ca. 320 mm

| Art.-Nr. | Preis |
|-----------------------------------|-------------|
| Breite 400 mm, Drehtür DIN links | 14190 740 € |
| Breite 400 mm, Drehtür DIN rechts | 14191 740 € |
| Breite 500 mm, Drehtür DIN links | 14192 797 € |
| Breite 500 mm, Drehtür DIN rechts | 14193 797 € |

Sonderbreiten finden Sie auf Seite 281.



Ausführung

Korpus und Drehtür komplett aus Edelstahl, Werkstoff 1.4016, vordere Außenseite mit geschliffener Oberfläche.

Oben mit Blende, unten mit Drehtür ausgestattet. Rückseitig mit Ausschnitten für die Installation von Wasser und Abwasserleitungen.

Die oberen Auflagekanten des Korpus sind mit Löchern zum Anschrauben von Arbeitsplatten ausgestattet. Die Drehtürblende enthält eine eingearbeitete Griffleiste.

6. Kühlunterbauten

Zubehör KUB 710



Modul mit oberer Blende, Drehtür und Zwischenboden, H=710 mm

Höhe der oberen Blende ca. 140 mm
Nutzhöhe des Drehtürfaches 470 mm

| | <u>Art.-Nr.</u> | <u>Preis</u> |
|-----------------------------------|-----------------|--------------|
| Breite 400 mm, Drehtür DIN links | 14210 | 740 € |
| Breite 400 mm, Drehtür DIN rechts | 14211 | 740 € |

Sonderbreiten finden Sie auf Seite 281.

Ausführung

Korpus und Drehtür komplett aus Edelstahl, Werkstoff 1.4016, vordere Außenseite mit geschliffener Oberfläche. Rückseitig im oberen Bereich hinter der Blende mit Ausschnitt für eine Leitungsführung versehen. Der Zwischenboden ist höhenverstellbar. Die oberen auflagekanten des Korpus sind mit Löchern zum Anschrauben von Arbeitsplatten ausgestattet. Die Drehtürblende enthält eine eingearbeitete Griffleiste.



Modul mit oberer Blende und Schubladen, H=710 mm

Höhe der oberen Blende ca. 140 mm

| | <u>Art.-Nr.</u> | <u>Preis</u> |
|--|-----------------|--------------|
| Breite 400 mm, 1 Rollenauszug, NH= 450 mm | 14215 | 984 € |
| Breite 400 mm, 2 Rollenauszüge, NH= 190 / 210 mm | 14216 | 1.236 € |

Sonderbreiten finden Sie auf Seite 281.

Ausführung

Korpus und Auszüge komplett aus Edelstahl, Werkstoff 1.4016, vordere Außenseite mit geschliffener Oberfläche. rückseitig im oberen Bereich hinter der Blende mit Ausschnitt für eine Leitungsführung versehen. Die oberen Auflagekanten des Korpus sind mit Löchern zum Anschrauben von Arbeitsplatten ausgestattet. Die Auszüge sind mit robusten Edelstahl-Rollenauszügen (Tragkraft 50 kg) ausgestattet. Die Schubladenblenden enthalten eingearbeitete Edelstahl-Griffschienen.



Zusätzlicher Zwischenboden

für Standardbreiten:

| | <u>Art.-Nr.</u> | <u>Preis</u> |
|----------------------|-----------------|--------------|
| Korpusbreite 400 mm | 13510-011 | 85 € |
| Korpusbreite 450 mm | 13512-011 | 87 € |
| Korpusbreite 500 mm | 13530-011 | 91 € |
| Korpusbreite 600 mm | 13504-011 | 95 € |
| Korpusbreite 800 mm | 13606-011 | 115 € |
| Korpusbreite 1000 mm | 13608-011 | 137 € |



Endabschlussplatte für Spülenunterbauten und Trockenkorpusse, H=710 mm

Sind Seitenflächen der Trockenmodule sichtbar, ist ein Endabschluss notwendig. Die Endabschlussplatte besteht aus Edelstahl 1.4016 mit geschliffener Oberfläche. Sie ist mit einem Holzwerkstoff hinterfüllt, so dass sie von der Innenseite der Korpusse über Holzschrauben einfach montiert werden kann.

Maße: Höhe 710 mm, Tiefe 600 mm, Stärke 20 mm

| | <u>Art.-Nr.</u> | <u>Preis</u> |
|-----------------------------|-----------------|--------------|
| Endabschlussplatte H=710 mm | 14220 | 216 |

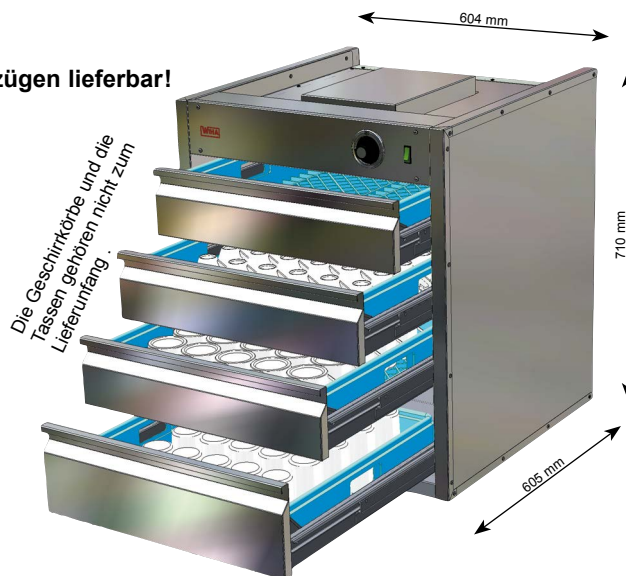


Modul Tassenwärmer

Höhe 710 mm



Auch mit 3 Auszügen lieferbar!



Der Tassenwärmer mit System

Einfach den Spülkorb aus der Spülmaschine entnehmen und komplett mit den Tassen in den Tassenwärmer stellen.

Das lästige Umstapeln der Tassen kann somit entfallen.

Ausführung

Der Umluft-Wärmeschrank ist als Einbaumodul gefertigt, sodass er in Thekenanlagen bzw. Rückschrankanlagen integriert werden kann. Die spezielle Umluftheizung mit hoher Leistung und robustem Umluftgebläse sorgen für eine gleichmäßige und schnelle Wärmeverteilung. Zweischalige Konstruktion mit innenliegender Isolierung. Innen- und Außenfläche aus Edelstahl, Werkstoff 1.4301. Die drei bzw. vier Schubladen sind mit Edelstahl-Teleskopauszügen (Tragkraft 50 kg) ausgerüstet. Die bodenlosen Schubladen können direkt mit den Geschirrkörben (500 mm x 500 mm) aus der Spülmaschine bestückt werden.

Maße: B 605 mm, T 605 mm, H 710 mm
 Nutzhöhe der Schubladen: Art.-Nr. 2382: 3 x 110 mm, 1 x 160 mm
 Art.-Nr. 2391: 3 x 165 mm
 Elektrischer Anschluss: 230V/50Hz/1300W
 Temperaturbereich: ca. 30°C bis 80°C

3 Auszüge für Geschirrkörbe
 500 mm x 500 mm

Art.-Nr.
2391 **Preis**
2.532 €

4 Auszüge für Geschirrkörbe
 500 mm x 500 mm

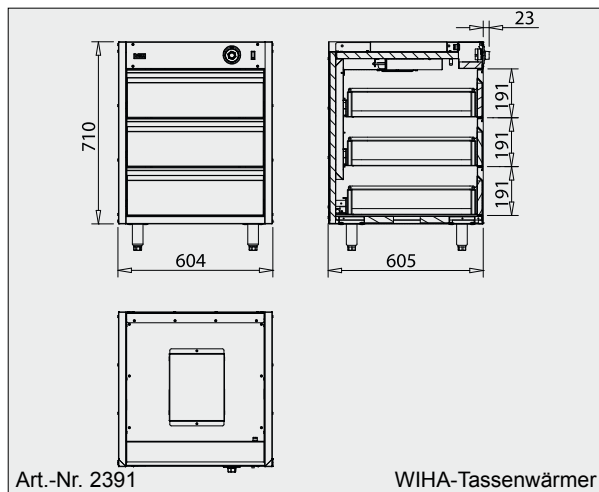
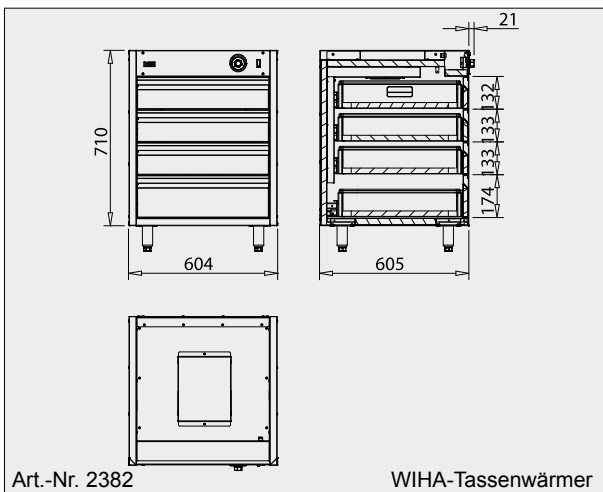
2382 **2.725 €**

Zuverlässige Technik für den gewerblichen Alltag

- Gleichmäßige Wärmeverteilung durch Umluftheizung
- Große Heizleistung (1200 W)
- Edelstahl-Teleskopauszüge
- Servicefreundlich
- Für Spülkörbe 500 mm x 500 mm

Sonderzubehör

| | Art.-Nr. | Preis |
|--|-----------------|--------------|
| Gelochter Einlegeboden für eine Nutzung ohne Geschirrkörbe (Die Nutzhöhe des Auszuges wird um ca. 15 mm vermindert) | 13719 | 123 € |
| Edelstahlfüße (Höhe: 100 mm bis ca.140 mm) | 9128 | 146 € |



6. Kühlunterbauten

Zubehör KUB 710



SONDERBREITEN

Offenes Modul mit Zwischenboden, H=710 mm

Zusätzlich zur Breite kann auf Wunsch auch die Korpus-tiefe vermindert werden.

| | <u>Art.-Nr.</u> | <u>Preis</u> |
|--------------------|-----------------|--------------|
| Breite bis 400 mm | 14300 | 956 € |
| Breite bis 500 mm | 14301 | 981 € |
| Breite bis 600 mm | 14302 | 1.003 € |
| Breite bis 800 mm | 14303 | 1.052 € |
| Breite bis 1000 mm | 14304 | 1.100 € |

Ausführung

Korpus komplett aus Edelstahl, Werkstoff 1.4016, vordere Außenseite mit geschliffener Oberfläche.

Der Zwischenboden ist höhenverstellbar. Die oberen Auflagekanten des Korpus sind mit Löchern zum Anschrauben von Arbeitsplatten ausgestattet.



SONDERBREITEN

Modul mit Drehtür und Zwischenboden, H=710 mm

Zusätzlich zur Breite kann auf Wunsch auch die Korpus-tiefe vermindert werden.

| | <u>Art.-Nr.</u> | <u>Preis</u> |
|---------------------------------------|-----------------|--------------|
| Breite bis 400 mm, Drehtür DIN links | 14310 | 1.186 € |
| Breite bis 400 mm, Drehtür DIN rechts | 14311 | 1.186 € |
| Breite bis 500 mm, Drehtür DIN links | 14312 | 1.223 € |
| Breite bis 500 mm, Drehtür DIN rechts | 14313 | 1.223 € |
| Breite bis 600 mm, Drehtür DIN links | 14314 | 1.259 € |
| Breite bis 600 mm, Drehtür DIN rechts | 14315 | 1.259 € |

| | | |
|---|-------|------|
| Drehtür/Auszug abschließbar (Preis pro Drehtür/Auszug) | 13650 | 84 € |
|---|-------|------|



Ausführung

Korpus und Drehtür komplett aus Edelstahl, Werkstoff 1.4016, vordere Außenseite mit geschliffener Oberfläche. Der Zwischenboden ist höhenverstellbar. Die oberen Auflagekanten des Korpus sind mit Löchern zum Anschrauben von Arbeitsplatten ausgestattet. Die Drehtürblende enthält eine eingearbeitete Griffleiste.

SONDERBREITEN

Modul mit 2 Drehtüren und Zwischenboden, H=710 mm

Ausführung ähnlich dem Modul mit Drehtür und Zwischenboden. Zusätzlich zur Breite kann auf Wunsch auch die Korpus-tiefe vermindert werden.



| | <u>Art.-Nr.</u> | <u>Preis</u> |
|-------------------------------------|-----------------|--------------|
| Breite bis 800 mm, mit 2 Drehtüren | 14316 | 1.502 € |
| Breite bis 1000 mm, mit 2 Drehtüren | 14317 | 1.572 € |
| Breite bis 1200 mm, mit 2 Drehtüren | 14318 | 1.633 € |

| | | |
|---|-------|------|
| Drehtür/Auszug abschließbar (Preis pro Drehtür/Auszug) | 13650 | 84 € |
|---|-------|------|

SONDERBREITEN

Modul mit Auszügen, H=710 mm

Angaben der Nutzhöhen von oben nach unten.

| | <u>Art.-Nr.</u> | <u>Preis</u> |
|-------------------------------------|-----------------|--------------|
| Nutzhöhe 150 / 400 | | |
| Breite bis 400 mm, 2 Rollenauszüge, | 14320 | 1.850 € |
| Breite bis 500 mm, 2 Rollenauszüge, | 14321 | 1.891 € |
| Breite bis 600 mm, 2 Rollenauszüge, | 14322 | 1.932 € |

| | | |
|-------------------------------------|-------|---------|
| Nutzhöhe 150 / 170 / 170 | | |
| Breite bis 400 mm, 3 Rollenauszüge, | 14325 | 2.421 € |
| Breite bis 500 mm, 3 Rollenauszüge, | 14326 | 2.470 € |
| Breite bis 600 mm, 3 Rollenauszüge, | 14327 | 2.520 € |

| | | |
|---|-------|------|
| Drehtür/Auszug abschließbar (Preis pro Drehtür/Auszug) | 13650 | 84 € |
|---|-------|------|



Ausführung

Korpus und Auszüge komplett aus Edelstahl, Werkstoff 1.4016, vordere Außenseite mit geschliffener Oberfläche. Die oberen Auflagekanten des Korpus sind mit Löchern zum Anschrauben von Arbeitsplatten ausgestattet.

Die Auszüge sind mit robusten Edelstahl-Rollenauszügen (Tragkraft 50 kg) ausgestattet. Die Schubladenblenden enthalten eingearbeitete Edelstahl-Griffschienen.

SONDERBREITEN

Module für Spülenunterbauten, H= 710 mm

Standardhöhe der oberen Blende: ca. 310 mm
 Nutzhöhe des Drehtürfaches: 320 mm
 Die Höhe der oberen Blende ist auf Wunsch auch in anderen Maßen lieferbar.

| | <u>Art.-Nr.</u> | <u>Preis</u> |
|---|-----------------|--------------|
| Breite bis 400 mm, Drehtür DIN links | 14330 | 1.329 € |
| Breite bis 400 mm, Drehtür DIN rechts | 14331 | 1.329 € |
| Breite bis 500 mm, Drehtür DIN links | 14332 | 1.367 € |
| Breite bis 500 mm, Drehtür DIN rechts | 14333 | 1.367 € |
| Breite bis 600 mm, Drehtür DIN links | 14334 | 1.403 € |
| Breite bis 600 mm, Drehtür DIN rechts | 14335 | 1.403 € |
| | | |
| Breite bis 800 mm, 2 Drehtüren | 14340 | 1.650 € |
| Breite bis 1000 mm, 2 Drehtüren | 14341 | 1.724 € |
| | | |
| Drehtür/Auszug abschließbar (Preis pro Drehtür/Auszug) | 13650 | 84 € |



Ausführung

Korpus und Drehtür komplett aus Edelstahl, Werkstoff 1.4016, vordere Außenseite mit geschliffener Oberfläche. Oben mit Blende, unten mit Drehtür ausgestattet. rückseitig mit Ausschnitten für die Installation von Wasser und Abwasserleitungen. Die oberen Auflagekanten des Korpus sind mit Löchern zum Anschrauben von Arbeitsplatten ausgestattet. Die Drehtürblende enthält eine eingearbeitete Griffleiste.

SONDERBREITEN

Modul mit oberer Blende, Drehtür und Zwischenboden, H=710 mm

Standardhöhe der oberen Blende: ca. 140 mm
 Nutzhöhe des Drehtürfaches: 470 mm
 Die Höhe der oberen Blende ist auf Wunsch auch in anderen Maßen lieferbar. In der oberen Blende sind Ausschnitte für Steuerungen möglich. Die Korpustiefe kann auf Wunsch vermindert werden.

| | <u>Art.-Nr.</u> | <u>Preis</u> |
|---|-----------------|--------------|
| Breite bis 400 mm, Drehtür DIN links | 14350 | 1.329 € |
| Breite bis 400 mm, Drehtür DIN rechts | 14351 | 1.329 € |
| Breite bis 500 mm, Drehtür DIN links | 14352 | 1.367 € |
| Breite bis 500 mm, Drehtür DIN rechts | 14353 | 1.367 € |
| Breite bis 600 mm, Drehtür DIN links | 14354 | 1.403 € |
| Breite bis 600 mm, Drehtür DIN rechts | 14355 | 1.403 € |
| | | |
| Drehtür/Auszug abschließbar (Preis pro Drehtür/Auszug) | 13650 | 84 € |



Ausführung

Korpus und Drehtür komplett aus Edelstahl, Werkstoff 1.4016, vordere Außenseite mit geschliffener Oberfläche. Rückseitig im oberen Bereich hinter der Blende mit Ausschnitt für eine Leitungsführung versehen.

Der Zwischenboden ist höhenverstellbar. Die oberen Auflagekanten des Korpus sind mit Löchern zum Anschrauben von Arbeitsplatten ausgestattet. Die Drehtürblende enthält eine eingearbeitete Griffleiste.

6
Kühlunterbauten

SONDERBREITEN

Modul mit oberer Blende und Schubladen, H=710 mm

Höhe der oberen Blende ca. 140 mm

| | <u>Art.-Nr.</u> | <u>Preis</u> |
|---|-----------------|--------------|
| Breite bis 400 mm, 2 Rollenauszüge, NH=190 / 210 | 14360 | 2.094 € |
| Breite bis 500 mm, 2 Rollenauszüge, NH=190 / 210 | 14361 | 2.141 € |
| Breite bis 600 mm, 2 Rollenauszüge, NH=190 / 210 | 14362 | 2.187 € |
| | | |
| Drehtür/Auszug abschließbar (Preis pro Drehtür/Auszug) | 13650 | 84 € |



Ausführung

Korpus und Auszüge komplett aus Edelstahl, Werkstoff 1.4016, vordere Außenseite mit geschliffener Oberfläche. Rückseitig im oberen Bereich hinter der Blende mit Ausschnitt für eine Leitungsführung versehen. Die oberen Auflagekanten des Korpus sind mit Löchern zum

Anschrauben von Arbeitsplatten ausgestattet. Die Auszüge sind mit robusten Edelstahl-Rollenauszügen (Tragkraft 50 kg) ausgestattet. Die Schubladenblenden enthalten eingearbeitete Edelstahl-Griffleisten.

Zusätzlicher Zwischenboden

für Sonderbreiten:

| | <u>Art.-Nr.</u> | <u>Preis</u> |
|--------------------------|-----------------|--------------|
| Korpusbreite bis 400 mm | 13750 | 156 € |
| Korpusbreite bis 500 mm | 13751 | 162 € |
| Korpusbreite bis 600 mm | 13752 | 166 € |
| Korpusbreite bis 800 mm | 13753 | 177 € |
| Korpusbreite bis 1000 mm | 13754 | 188 € |

(Zusätzlich zur Breite kann auf Wunsch auch die Tiefe vermindert werden.)



6. Kühlunterbauten

Zubehör KUB 810



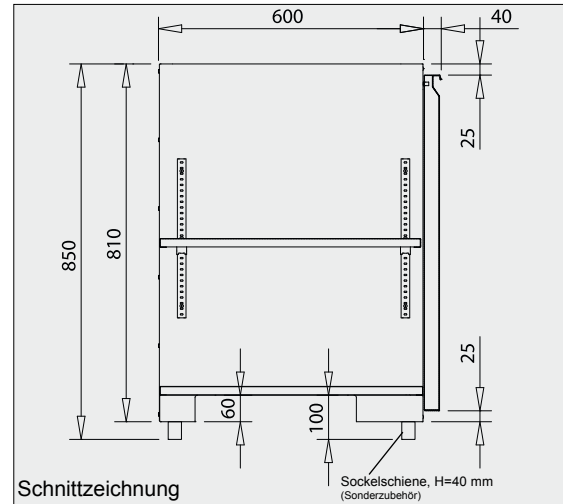
Trockenmodule – 810 mm hoch

Komplett aus Edelstahl gefertigt

Eingearbeitete Edelstahl-Griffschiene



Unterhalb des herausnehmbaren Bodens können Leitungen verlegt werden!



Schnittzeichnung

Sockelschiene, H=40 mm (Sonderzubehör)

6

Kühlunterbauten

Die Kühlunterbauten der Serie KUB 810 können mit den hier aufgeführten Trockenmodulen zusammen auf Sockelschienen (Höhe 40 oder 50 mm) zu einem Block montiert werden. Die Sockelschiene ist separat pro lfm Korpuslänge dazuzurechnen. Die Trockenmodule sind so konstruiert, dass der untere Boden herausgenommen werden kann und hier Platz zum Verlegen von Anschlussleitungen vorhanden ist. Sind die äußeren Seiten sichtbar, müssen diese mit einer bauseitigen Dekorplatte oder mit der Edelstahl-Endabschlussplatte geschlossen werden.

Sonderzubehör

| | Art.-Nr. | Preis |
|---|----------|-------|
| Edelstahl- Endabschlussplatte H=810 mm, T=600 mm, D=20 mm | 9136 | 216 € |
| Sockelschiene 40 mm hoch, Preis pro lfm Korpuslänge, fertig montiert | 9133 | 96 € |
| Sockelschiene 50 mm hoch, Preis pro lfm Korpuslänge, fertig montiert | 9134 | 101 € |

Offenes Modul mit Zwischenboden, H=810 mm

| | Art.-Nr. | Preis |
|----------------|----------|-------|
| Breite 400 mm | 13600 | 539 € |
| Breite 450 mm | 13601 | 553 € |
| Breite 500 mm | 13602 | 565 € |
| Breite 600 mm | 13604 | 588 € |
| Breite 800 mm | 13606 | 635 € |
| Breite 1000 mm | 13608 | 683 € |

Sonderbreiten finden Sie auf Seite 288.

Ausführung

Korpus komplett aus Edelstahl, Werkstoff 1.4016, vordere Außenseite mit geschliffener Oberfläche. Die Bodenplatte ist herausnehmbar, sodass der Sockelbereich zum Verlegen von Installationsleitungen zugänglich ist. Der Zwischenboden ist höhenverstellbar. Die oberen Auflagekanten des Korpus sind mit Löchern zum Anschrauben von Arbeitsplatten ausgestattet.

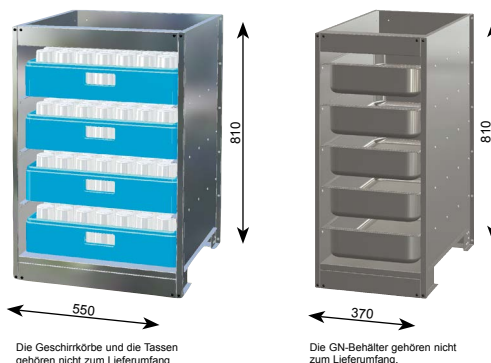


Offenes Modul mit Schienen für Geschirrkörbe oder GN-Behälter, H=810 mm

| | <u>Art.-Nr.</u> | <u>Preis</u> |
|--|-----------------|--------------|
| Breite 550 mm, für 3 Geschirrkörbe | 13641 | 704 € |
| Breite 550 mm, für 4 Geschirrkörbe | 13609 | 737 € |
| Breite 370 mm, mit 5 Schienen für GN-Behälter | 13695 | 689 € |

Ausführung

Korpus komplett aus Edelstahl, Werkstoff 1.4016, vordere Außenseite mit geschliffener Oberfläche. Die Bodenplatte ist herausnehmbar, sodass der Sockelbereich zum Verlegen von Installationsleitungen zugänglich ist. Die oberen Auflagekanten des Korpus sind mit Löchern zum Anschrauben von Arbeitsplatten ausgestattet.



Die Geschirrkörbe und die Tassen gehören nicht zum Lieferumfang.

Die GN-Behälter gehören nicht zum Lieferumfang.

Modul mit Drehtür und Zwischenboden, H=810 mm

| | <u>Art.-Nr.</u> | <u>Preis</u> | <u>Abschließbar</u> | |
|-----------------------------------|-----------------|--------------|---------------------|--------------|
| | | | <u>Art.-Nr.</u> | <u>Preis</u> |
| Breite 400 mm, Drehtür DIN links | 13610 | 693 € | 13620 | 776 € |
| Breite 400 mm, Drehtür DIN rechts | 13611 | 693 € | 13621 | 776 € |
| Breite 450 mm, Drehtür DIN links | 13612 | 711 € | 13623 | 793 € |
| Breite 450 mm, Drehtür DIN rechts | 13613 | 711 € | 13624 | 793 € |
| Breite 500 mm, Drehtür DIN links | 13630 | 729 € | 13640 | 812 € |
| Breite 500 mm, Drehtür DIN rechts | 13631 | 729 € | 13622 | 812 € |
| Breite 600 mm, Drehtür DIN links | 13634 | 765 € | 13625 | 846 € |
| Breite 600 mm, Drehtür DIN rechts | 13635 | 765 € | 13626 | 846 € |
| Breite 800 mm, mit 2 Drehtüren | 13636 | 940 € | 13627 | 1.105 € |
| Breite 1000 mm, mit 2 Drehtüren | 13637 | 1.013 € | 13628 | 1.178 € |

Sonderbreiten finden Sie auf Seite 288.

Ausführung

Korpus und Drehtür komplett aus Edelstahl, Werkstoff 1.4016, vordere Außenseite mit geschliffener Oberfläche. Die Bodenplatte ist herausnehmbar, sodass der Sockelbereich zum Verlegen von Installationsleitungen zugänglich ist. Der Zwischenboden ist höhenverstellbar. Die oberen Auflagekanten des Korpus sind mit Löchern zum Anschrauben von Arbeitsplatten ausgestattet. Die Drehtürblende enthält eine eingearbeitete Griffleiste.

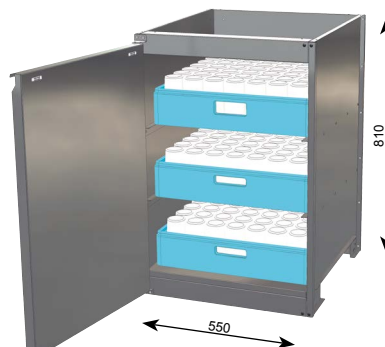


Modul mit Drehtür und Schienen für Geschirrkörbe, H=810 mm

| | <u>Art.-Nr.</u> | <u>Preis</u> |
|---|-----------------|--------------|
| Breite 550 mm, für 3 Geschirrkörbe, Drehtür DIN links | 13642 | 872 € |
| Breite 550 mm, für 3 Geschirrkörbe, Drehtür DIN rechts | 13643 | 872 € |

Ausführung

Korpus und Drehtür komplett aus Edelstahl, Werkstoff 1.4016, vordere Außenseite mit geschliffener Oberfläche. Die Bodenplatte ist herausnehmbar, sodass der Sockelbereich zum Verlegen von Installationsleitungen zugänglich ist. An den Seitenwänden sind Auflegeschielen für Geschirrkörbe montiert. Die oberen Auflagekanten des Korpus sind mit Löchern zum Anschrauben von Arbeitsplatten ausgestattet. Die Drehtürblende enthält eine eingearbeitete Griffleiste.



Die Geschirrkörbe und die Tassen gehören nicht zum Lieferumfang.

6. Kühlunterbauten

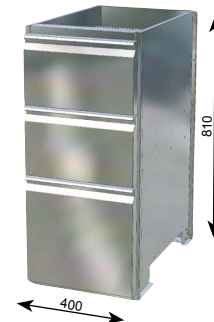
Zubehör KUB 810



Modul mit Auszügen, H=810 mm

(Angaben der Nennhöhen von oben nach unten)

| | Art.-Nr. | Preis | Abschließbar | |
|---|----------|---------|--------------|---------|
| | | | Art.-Nr. | Preis |
| Breite 400 mm, 2 Rollenauszüge, NH= 310/310 | 13660 | 1.130 € | 13664 | 1.285 € |
| Breite 400 mm, 2 Rollenauszüge, NH= 220/400 | 13661 | 1.137 € | 13665 | 1.292 € |
| Breite 400 mm, 2 Rollenauszüge, NH= 400/220 | 13662 | 1.137 € | 13666 | 1.292 € |
| Breite 400 mm, 3 Rollenauszüge, NH= 165/185/220 | 13663 | 1.453 € | 13667 | 1.696 € |
| Breite 400 mm, 4 Rollenauszüge, NH= 120/140/140/120 | 13668 | 1.790 € | --- | --- |



Sonderbreiten finden Sie auf Seite 288.

Ausführung

Korpus und Auszüge komplett aus Edelstahl, Werkstoff 1.4016, vordere Außenseite mit geschliffener Oberfläche. Unterhalb der Auszüge ist ein Freiraum zum Verlegen von Installationsleitungen vorhanden. Die oberen Auflagekanten des Korpus sind mit Löchern zum Anschrauben von Arbeitsplatten ausgestattet.

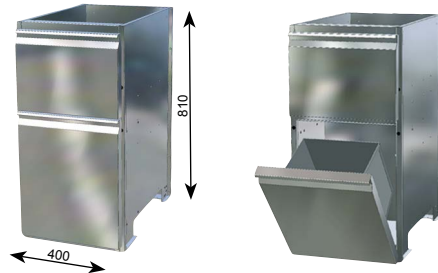
Die Auszüge sind mit robusten Edelstahl-Rollenauszügen (Tragkraft 100 kg) ausgestattet. Die Schubladenblenden enthalten eingearbeitete Edelstahl-Griffschienen.

6

Kühlunterbauten

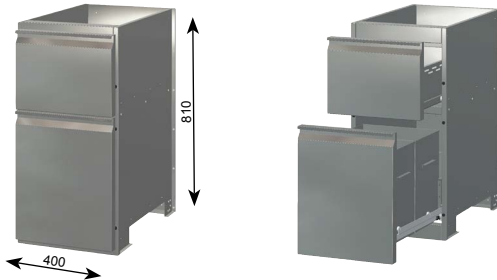
Abfallkipper/Rollenauszug, H=810 mm

| | Art.-Nr. | Preis |
|---|----------|---------|
| Breite 400 mm, Abfallkipper unten, Rollenauszug oben (NH=220) | 13670 | 1.248 € |



Abfallauszug/Rollenauszug, H=810 mm

| | Art.-Nr. | Preis |
|---|----------|---------|
| Breite 400 mm, Abfallauszug unten, Rollenauszug oben (NH=220) | 13671 | 1.374 € |



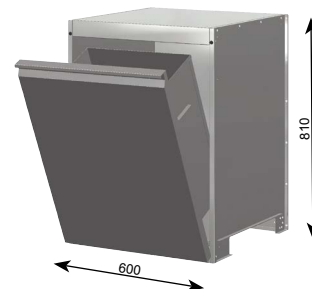
Ausführung

Korpus, Auszüge und Abfallkipper komplett aus Edelstahl, Werkstoff 1.4016, vordere Außenseite mit geschliffener Oberfläche. Unten im Korpus ist ein Freiraum zum Verlegen von Installationsleitungen vorhanden. Die oberen Auflagekanten des Korpus sind mit Löchern zum Anschrauben von Arbeitsplatten ausgestattet.

Der Auszug ist mit robusten Edelstahl-Rollenauszügen (Tragkraft 50 kg) ausgestattet. Der Abfallkipper bzw. Abfallauszug befindet sich in einem geschlossenen Gehäuse und ist zum Entleeren herausnehmbar. Die Blenden enthalten eingearbeitete Edelstahl-Griffschienen.

Großraum-Abfallkipper, H=810 mm

| | Art.-Nr. | Preis |
|-----------------------------|----------|---------|
| Breite 600 mm, Abfallkipper | 13692 | 1.028 € |



Ausführung

Korpus und Abfallkipper komplett aus Edelstahl, Werkstoff 1.4016, vordere Außenseite mit geschliffener Oberfläche. Unten im Korpus ist ein Freiraum zum Verlegen von Installationsleitungen vorhanden. Die oberen Auflagekanten des Korpus sind mit Löchern zum Anschrauben von Arbeitsplatten ausgestattet. Der Abfallkipper ist zur Reinigung herausnehmbar.

Abfallbehälter/Kaffeersatzabklopper, H=810 mm

Breite 400 mm
Kombination Abfallkipper unten,
Klappe mit Abklopfstange oben

| Art.-Nr. | Preis |
|----------|---------|
| 13691 | 1.240 € |

**Ideal für Coffee-Shops
mit hohem Umsatz!**



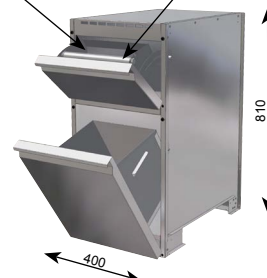
Großraum-Kaffeersatzbehälter, H=810 mm

Breite 400 mm
Kombination Drehtürfach mit Abfallbehälter unten,
Klappe mit Abklopfstange oben.
(Herausnehmbare Kaffeesatzrutsche)

| Art.-Nr. | Preis |
|----------|-------|
| 13682 | 987 € |
| 13683 | 987 € |

Kaffeersatzrutsche zur einfachen
Reinigung herausnehmbar!

Robuste Abklopfstange
(kunststoffummantelt)



Ausführung

Das obere Fach kann aufgeklappt werden und enthält eine robuste Edelstahl-Abklopfstange mit Kunststoffummantelung. Der ausgeklopfte Kaffeersatz fällt über eine Rutsche in den Großraumbehälter, welcher sich im unteren Fach befindet.

Korpus, Auszug und Klappe komplett aus Edelstahl, Werkstoff 1.4016, vordere Außenseite mit geschliffener Oberfläche. Unten im Korpus ist ein Freiraum zum Verlegen von Installationsleitungen vorhanden. Die oberen Auflagekanten des Korpus sind mit Löchern zum Anschrauben von Arbeitsplatten ausgestattet. Die Blenden enthalten eingearbeitete Edelstahl-Griffschienen.

Kaffeersatzrutsche zur einfachen
Reinigung herausnehmbar!

Robuste Abklopfstange
(kunststoffummantelt)



6
Kühlunterbauten

Abfallauszug/Kaffeersatzschublade, H=810 mm

Breite 400 mm
Kombination Abfallauszug unten,
Kaffeersatzschublade oben.

| Art.-Nr. | Preis |
|----------|---------|
| 13694 | 1.424 € |

Ausführung

Korpus, Auszug und Klappe komplett aus Edelstahl, Werkstoff 1.4016, vordere Außenseite mit geschliffener Oberfläche. Unten im Korpus ist ein Freiraum zum Verlegen von Installationsleitungen vorhanden. Die oberen Auflagekanten des Korpus sind mit Löchern zum Anschrauben von Arbeitsplatten ausgestattet. Die Blenden enthalten eingearbeitete Edelstahl-Griffschienen.



Module für Spülenunterbauten, H=810 mm

Höhe der oberen Blende: ca. 310 mm
Nutzhöhe des Drehtürfaches: ca. 375 mm

| Breite | Drehtür | Art.-Nr. | Preis |
|--------|------------|----------|-------|
| 400 mm | DIN links | 13800 | 740 € |
| 400 mm | DIN rechts | 13801 | 740 € |
| 500 mm | DIN links | 13802 | 797 € |
| 500 mm | DIN rechts | 13804 | 797 € |

Sonderbreiten finden Sie auf Seite 289.

Ausführung

Korpus und Drehtür komplett aus Edelstahl, Werkstoff 1.4016, vordere Außenseite mit geschliffener Oberfläche. Oben mit Blende, unten mit Drehtür ausgestattet. Rückseitig mit Ausschnitten für die Installation von Wasser und Abwasserleitungen. Die Bodenplatte ist herausnehmbar, sodass der Sockelbereich zum Verlegen von Installationsleitungen zugänglich ist. Die oberen Auflagekanten des Korpus sind mit Löchern zum Anschrauben von Arbeitsplatten ausgestattet. Die Drehtürblende enthält eine eingearbeitete Griffleiste.



6. Kühlunterbauten

Zubehör KUB 810



Modul mit oberer Blende, Drehtür und Zwischenboden, H=810 mm

Höhe der oberen Blende: ca. 140 mm
Nutzhöhe des Drehtürfaches: 525 mm

| | <u>Art.-Nr.</u> | <u>Preis</u> |
|-----------------------------------|-----------------|--------------|
| Breite 400 mm, Drehtür DIN links | 13820 | 740 € |
| Breite 400 mm, Drehtür DIN rechts | 13821 | 740 € |

Sonderbreiten finden Sie auf Seite 289.

Ausführung

Korpus und Drehtür komplett aus Edelstahl, Werkstoff 1.4016, vordere Außenseite mit geschliffener Oberfläche. Rückseitig im oberen Bereich hinter der Blende mit Ausschnitt für eine Leitungsführung versehen. Der Zwischenboden ist höhenverstellbar.

Die Bodenplatte ist herausnehmbar, so dass der Sockelbereich zum Verlegen von Installationsleitungen zugänglich ist. Die oberen Auflagekanten des Korpus sind mit Löchern zum Anschrauben von Arbeitsplatten ausgestattet. Die Drehtürblende enthält eine eingearbeitete Griffleiste.



Modul mit oberer Blende und Schubladen, H=810 mm

Höhe der oberen Blende: ca. 140 mm

| | <u>Art.-Nr.</u> | <u>Preis</u> |
|---|-----------------|--------------|
| Breite 400 mm, 2 Rollenauszüge, NH= 165 / 310 mm | 13840 | 1.236 € |

Sonderbreiten finden Sie auf Seite 289.

Ausführung

Korpus und Auszüge komplett aus Edelstahl, Werkstoff 1.4016, vordere Außenseite mit geschliffener Oberfläche. Rückseitig im oberen Bereich hinter der Blende mit Ausschnitt für eine Leitungsführung versehen.

Unterhalb der Auszüge ist ein Freiraum zum Verlegen von Installationsleitungen vorhanden. Die oberen Auflagekanten des Korpus sind mit Löchern zum Anschrauben von Arbeitsplatten ausgestattet. Die Auszüge sind mit robusten Edelstahl-Rollenauszügen (Tragkraft 100 kg) ausgestattet. Die Schubladenblenden enthalten eingearbeitete Edelstahl-Griffschienen.



Zusätzlicher Zwischenboden

für Standardbreiten:

| | <u>Art.-Nr.</u> | <u>Preis</u> |
|----------------------|-----------------|--------------|
| Korpusbreite 400 mm | 13510-011 | 85 € |
| Korpusbreite 450 mm | 13512-011 | 87 € |
| Korpusbreite 500 mm | 13530-011 | 91 € |
| Korpusbreite 600 mm | 13504-011 | 95 € |
| Korpusbreite 800 mm | 13606-011 | 115 € |
| Korpusbreite 1000 mm | 13608-011 | 137 € |



Endabschlussplatte für Spülenunterbauten und Trockenkorpusse, H=810 mm

Sind Seitenflächen der Trockenmodule sichtbar, ist ein Endabschluss notwendig. Die Endabschlussplatte besteht aus Edelstahl 1.4016 mit geschliffener Oberfläche. Sie ist mit einem Holzwerkstoff hinterfüllt, sodass sie von der Innenseite der Korpusse über Holzschrauben einfach montiert werden kann.

Maße: Höhe 810 mm, Tiefe 600 mm, Stärke 20 mm

| | <u>Art.-Nr.</u> | <u>Preis</u> |
|-----------------------------|-----------------|--------------|
| Endabschlussplatte H=810 mm | 9136 | 216 € |



Sockelschienen

| | <u>Art.-Nr.</u> | <u>Preis</u> |
|---|-----------------|--------------|
| Sockelschiene 40 mm hoch, Preis pro lfm Korpuslänge, fertig montiert | 9133 | 96 € |
| Sockelschiene 50 mm hoch, Preis pro lfm Korpuslänge, fertig montiert | 9134 | 101 € |

Modul-Tassenwärmer

Höhe 810 mm

Zuverlässige Technik für den gewerblichen Alltag

- Gleichmäßige Wärmeverteilung durch Umluftheizung
- Große Heizleistung 1200 W
- Edelstahl-Teleskopauszüge
- Servicefreundlich
- Für Geschirrkörbe 500 mm x 500 mm



| | Art.-Nr. | Preis |
|---|----------|---------|
| 3 Auszüge für Geschirrkörbe 500 mm x 500 mm | 13710 | 2.438 € |
| 4 Auszüge für Geschirrkörbe 500 mm x 500 mm | 13711 | 2.689 € |

Sonderzubehör

| | Art.-Nr. | Preis |
|--|----------|-------|
| Gelochter Einlegeboden für eine Nutzung ohne Geschirrkörbe | 13719 | 123 € |

(Die Nutzhöhe des Auszuges wird um ca. 15 mm vermindert)

Ausführung

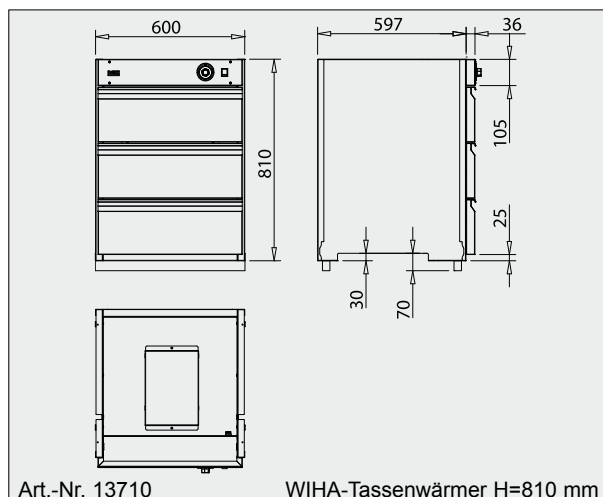
Der Umluft-Wärmeschrank ist als Einbaumodul gefertigt, sodass er in Thekenanlagen bzw. Rückschrankanlagen integriert werden kann. Die spezielle Umluftheizung mit hoher Leistung und robustem Umluftgebläse sorgt für eine gleichmäßige und schnelle Wärmeverteilung.

Schrankkorpus komplett aus Edelstahl, Werkstoff 1.4016, vordere Außenseite mit geschliffener Oberfläche. Außenliegende offene Isolierung. Die drei bzw. vier Schubladen sind mit Edelstahl-Teleskopauszügen (Tragkraft 50 kg) ausgerüstet. Die bodenlosen Auszüge können direkt mit Geschirrkörben (500 mm x 500 mm) aus der Spülmaschine bestückt werden. Das Anschlusskabel wird standardmäßig in den Sockelbereich geführt.

Maße: Breite 600 mm, Höhe 810 mm,
Tiefe Korpus 600 mm
Blenden überstehend

Nutzhöhen Schubladen: Art.-Nr. 13710: 195 / 210 / 175 mm
Art.-Nr. 13711: 125 / 135 / 135 / 175 mm

Elektrischer Anschluss: 230V/50Hz/1300W
Temperaturbereich: ca. 30°C bis 80°C



6
Kühlunterbauten

Modul mit Auszug für Geschirrkörbe, H=810 mm

| | Art.-Nr. | Preis |
|---|----------|---------|
| 3 Auszüge für Geschirrkörbe 500 mm x 500 mm | 13715 | 1.896 € |
| 4 Auszüge für Geschirrkörbe 500 mm x 500 mm | 13716 | 2.068 € |

Ausführung

Der Auszugsschrank ist als Einbaumodul gefertigt, so dass er in Thekenanlagen bzw. Rückschrankanlagen integriert werden kann. Schrankkorpus komplett aus Edelstahl, Werkstoff 1.4016, vordere Außenseite mit geschliffener Oberfläche. Die drei bzw. vier Schubladen sind mit Edelstahl-Teleskopauszügen (Tragkraft 50 kg) ausgerüstet. Die bodenlosen Auszüge können direkt mit Geschirrkörben (500 mm x 500 mm) bestückt werden.

Maße: Breite 600 mm, Höhe 810 mm,
Tiefe Korpus 600 mm
Blenden überstehend

Nutzhöhen Schubladen: Art.-Nr. 13715: 195 / 210 / 175 mm
Art.-Nr. 13716: 125 / 135 / 135 / 175 mm



6. Kühlunterbauten

Zubehör 810



SONDERBREITEN

Offenes Modul mit Zwischenboden, H=810 mm

Zusätzlich zur Breite kann auf Wunsch auch die Korputiefe vermindert werden.

| | <u>Art.-Nr.</u> | <u>Preis</u> |
|--------------------|-----------------|--------------|
| Breite bis 400 mm | 13730 | 956 € |
| Breite bis 500 mm | 13731 | 981 € |
| Breite bis 600 mm | 13732 | 1.003 € |
| Breite bis 800 mm | 13733 | 1.052 € |
| Breite bis 1000 mm | 13734 | 1.100 € |



Ausführung

Korpus komplett aus Edelstahl, Werkstoff 1.4016, vordere Außenseite mit geschliffener Oberfläche. Die Bodenplatte ist herausnehmbar, sodass der Sockelbereich zum Verlegen von Installationsleitungen zugänglich ist. Der Zwischenboden ist höhenverstellbar. Die oberen Auflagekanten des Korpus sind mit Löchern zum Anschrauben von Arbeitsplatten ausgestattet.

SONDERBREITEN

Modul mit Drehtür und Zwischenboden, H=810 mm

Zusätzlich zur Breite kann auf Wunsch auch die Korputiefe vermindert werden.

| | <u>Art.-Nr.</u> | <u>Preis</u> |
|---------------------------------------|-----------------|--------------|
| Breite bis 400 mm, Drehtür DIN links | 13740 | 1.186 € |
| Breite bis 400 mm, Drehtür DIN rechts | 13741 | 1.186 € |
| Breite bis 500 mm, Drehtür DIN links | 13742 | 1.223 € |
| Breite bis 500 mm, Drehtür DIN rechts | 13743 | 1.223 € |
| Breite bis 600 mm, Drehtür DIN links | 13744 | 1.259 € |
| Breite bis 600 mm, Drehtür DIN rechts | 13745 | 1.259 € |

Drehtür/Auszug abschließbar (Preis pro Drehtür/Auszug) **13650 84 €**



Ausführung

Korpus und Drehtür komplett aus Edelstahl, Werkstoff 1.4016, vordere Außenseite mit geschliffener Oberfläche. Die Bodenplatte ist herausnehmbar, sodass der Sockelbereich zum Verlegen von Installationsleitungen zugänglich ist. Der Zwischenboden ist höhenverstellbar. Die oberen Auflagekanten des Korpus sind mit Löchern zum Anschrauben von Arbeitsplatten ausgestattet. Die Drehtürblende enthält eine eingearbeitete Griffleiste.

6
Kühlunterbauten

SONDERBREITEN

Modul mit 2 Drehtüren und Zwischenboden, H=810 mm

Ausführung ähnlich dem Modul mit Drehtür und Zwischenboden. Zusätzlich zur Breite kann auf Wunsch auch die Korputiefe vermindert werden.



| | <u>Art.-Nr.</u> | <u>Preis</u> |
|-------------------------------------|-----------------|--------------|
| Breite bis 800 mm, mit 2 Drehtüren | 13746 | 1.502 € |
| Breite bis 1000 mm, mit 2 Drehtüren | 13747 | 1.572 € |
| Breite bis 1200 mm, mit 2 Drehtüren | 13748 | 1.633 € |

Drehtür/Auszug abschließbar (Preis pro Drehtür/Auszug) **13650 84 €**

SONDERBREITEN

Modul mit Auszügen, H=810 mm

Angaben der Nutzhöhen von oben nach unten.

| | <u>Art.-Nr.</u> | <u>Preis</u> |
|--|-----------------|--------------|
| <u>Nutzhöhe 310 / 310</u> | | |
| Breite bis 400 mm, 2 Rollenauszüge, | 13760 | 1.850 € |
| Breite bis 500 mm, 2 Rollenauszüge, | 13761 | 1.891 € |
| Breite bis 600 mm, 2 Rollenauszüge, | 13762 | 1.932 € |
| <u>Nutzhöhe 220 / 400</u> | | |
| Breite bis 400 mm, 2 Rollenauszüge, | 13770 | 1.850 € |
| Breite bis 500 mm, 2 Rollenauszüge, | 13771 | 1.891 € |
| Breite bis 600 mm, 2 Rollenauszüge, | 13772 | 1.932 € |
| <u>Nutzhöhe 400 / 220</u> | | |
| Breite bis 400 mm, 2 Rollenauszüge, | 13780 | 1.850 € |
| Breite bis 500 mm, 2 Rollenauszüge, | 13781 | 1.891 € |
| Breite bis 600 mm, 2 Rollenauszüge, | 13782 | 1.932 € |
| <u>Nutzhöhe 165 / 185 / 220</u> | | |
| Breite bis 400 mm, 3 Rollenauszüge, | 13790 | 2.421 € |
| Breite bis 500 mm, 3 Rollenauszüge, | 13791 | 2.470 € |
| Breite bis 600 mm, 3 Rollenauszüge, | 13792 | 2.520 € |
| Drehtür/Auszug abschließbar (Preis pro Drehtür/Auszug) | 13650 | 84 € |



Ausführung

Korpus und Auszüge komplett aus Edelstahl, Werkstoff 1.4016, vordere Außenseite mit geschliffener Oberfläche. Unterhalb der Auszüge ist ein Freiraum zum Verlegen von Installationsleitungen vorhanden. Die oberen Auflagekanten des Korpus sind mit Löchern zum Anschrauben von Arbeitsplatten ausgestattet. Die Auszüge sind mit robusten Edelstahl-Rollenauszügen (Tragkraft 100 kg) ausgestattet. Die Schubladenblenden enthalten eingearbeitete Edelstahl-Griffschienen.

SONDERBREITEN

Module für Spülenunterbauten, H= 810 mm

Standardhöhe der oberen Blende ca. 310 mm
Die Höhe der oberen Blende ist auf Wunsch auch in anderen Maßen lieferbar.
Nutzhöhe des Drehtürfaches 375 mm

| | Art.-Nr. | Preis |
|---|----------|---------|
| Breite bis 400 mm, Drehtür DIN links | 13810 | 1.329 € |
| Breite bis 400 mm, Drehtür DIN rechts | 13811 | 1.329 € |
| Breite bis 500 mm, Drehtür DIN links | 13812 | 1.367 € |
| Breite bis 500 mm, Drehtür DIN rechts | 13813 | 1.367 € |
| Breite bis 600 mm, Drehtür DIN links | 13814 | 1.403 € |
| Breite bis 600 mm, Drehtür DIN rechts | 13815 | 1.403 € |
| | | |
| Breite bis 800 mm, 2 Drehtüren | 13816 | 1.650 € |
| Breite bis 1000 mm, 2 Drehtüren | 13817 | 1.724 € |
| | | |
| Drehtür/Auszug abschließbar (Preis pro Drehtür/Auszug) | 13650 | 84 € |



Ausführung

Korpus und Drehtür komplett aus Edelstahl, Werkstoff 1.4016, vordere Außenseite mit geschliffener Oberfläche.
Oben mit Blende, unten mit Drehtür ausgestattet. Rückseitig mit Ausschnitten für die Installation von Wasser und Abwasserleitungen.
Die Bodenplatte ist herausnehmbar, so dass der Sockelbereich zum Verlegen von Installationsleitungen zugänglich ist. Die oberen Auflegekanten des Korpus sind mit Löchern zum Anschrauben von Arbeitsplatten ausgestattet. Die Drehtürblende enthält eine eingearbeitete Griffleiste.

SONDERBREITEN

Modul mit oberer Blende, Drehtür und Zwischenboden, H=810 mm

Standardhöhe der oberen Blende ca. 140 mm
Nutzhöhe des Drehtürfaches 525 mm
Die Höhe der oberen Blende ist auf Wunsch auch in anderen Maßen lieferbar.
In der oberen Blende sind Ausschnitte für Steuerungen möglich.
Die Korpus Tiefe kann auf Wunsch vermindert werden.

| | Art.-Nr. | Preis |
|---|----------|---------|
| Breite bis 400 mm, Drehtür DIN links | 13830 | 1.329 € |
| Breite bis 400 mm, Drehtür DIN rechts | 13831 | 1.329 € |
| Breite bis 500 mm, Drehtür DIN links | 13832 | 1.367 € |
| Breite bis 500 mm, Drehtür DIN rechts | 13833 | 1.367 € |
| Breite bis 600 mm, Drehtür DIN links | 13834 | 1.403 € |
| Breite bis 600 mm, Drehtür DIN rechts | 13835 | 1.403 € |
| | | |
| Drehtür/Auszug abschließbar (Preis pro Drehtür/Auszug) | 13650 | 84 € |



Ausführung

Korpus und Drehtür komplett aus Edelstahl, Werkstoff 1.4016, vordere Außenseite mit geschliffener Oberfläche. Rückseitig im oberen Bereich hinter der Blende mit Ausschnitt für eine Leitungsführung versehen. Der Zwischenboden ist höhenverstellbar.

Die Bodenplatte ist herausnehmbar, so dass der Sockelbereich zum Verlegen von Installationsleitungen zugänglich ist. Die oberen Auflegekanten des Korpus sind mit Löchern zum Anschrauben von Arbeitsplatten ausgestattet. Die Drehtürblende enthält eine eingearbeitete Griffleiste.

SONDERBREITEN

Modul mit oberer Blende und Schubladen, H=810 mm

Höhe der oberen Blende ca. 140 mm

| | Art.-Nr. | Preis |
|---|----------|---------|
| Breite bis 400 mm, 2 Rollenauszüge, NH=165 / 310 | 13850 | 2.094 € |
| Breite bis 500 mm, 2 Rollenauszüge, NH=165 / 310 | 13851 | 2.141 € |
| Breite bis 600 mm, 2 Rollenauszüge, NH=165 / 310 | 13852 | 2.187 € |
| | | |
| Drehtür/Auszug abschließbar (Preis pro Drehtür/Auszug) | 13650 | 84 € |



Ausführung

Korpus und Auszüge komplett aus Edelstahl, Werkstoff 1.4016, vordere Außenseite mit geschliffener Oberfläche. Rückseitig im oberen Bereich hinter der Blende mit Ausschnitt für eine Leitungsführung versehen. Unterhalb der Auszüge ist ein Freiraum zum Verlegen von

Installationsleitungen vorhanden. Die oberen Auflegekanten des Korpus sind mit Löchern zum Anschrauben von Arbeitsplatten ausgestattet. Die Auszüge sind mit robusten Edelstahl-Rollenauszügen (Tragkraft 100 kg) ausgestattet. Die Schubladenblenden enthalten eingearbeitete Edelstahl-Griffschienen.

Zusätzlicher Zwischenboden

für Sonderbreiten:

| | Art.-Nr. | Preis |
|--------------------------|----------|-------|
| Korpusbreite bis 400 mm | 13750 | 156 € |
| Korpusbreite bis 500 mm | 13751 | 162 € |
| Korpusbreite bis 600 mm | 13752 | 166 € |
| Korpusbreite bis 800 mm | 13753 | 178 € |
| Korpusbreite bis 1000 mm | 13754 | 188 € |

(Zusätzlich zur Breite kann auf Wunsch auch die Tiefe vermindert werden.)



6. Kühlunterbauten

Zubehör KUB 890



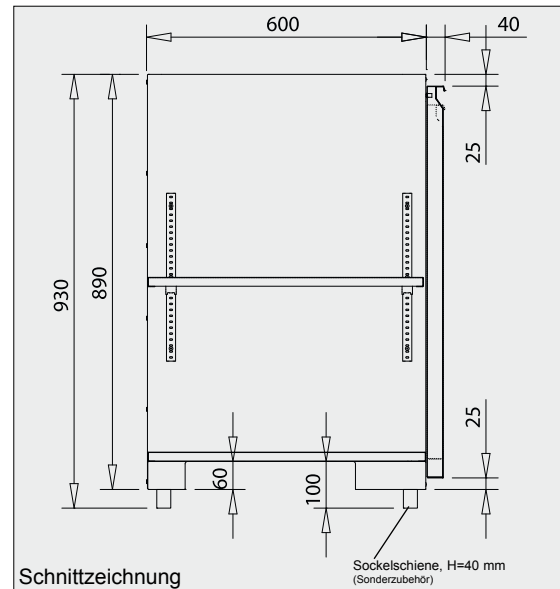
Trockenmodule – 890 mm hoch

Komplett aus Edelstahl gefertigt

Eingearbeitete Edelstahl-Griffschiene



Unterhalb des herausnehmbaren Bodens können Leitungen verlegt werden!



Sonderzubehör

| | <u>Art.-Nr.</u> | <u>Preis</u> |
|---|-----------------|--------------|
| Edelstahl- Endabschlussplatte H=890 mm, T=600 mm, D=20 mm | 9138 | 227 € |
| Sockelschiene 40 mm hoch, Preis pro lfm Korpuslänge, fertig montiert | 9133 | 96 € |
| Sockelschiene 50 mm hoch, Preis pro lfm Korpuslänge, fertig montiert | 9134 | 101 € |

Die Kühlunterbauten der Serie KUB 890 können mit den hier aufgeführten Trockenmodulen zusammen auf Sockelschienen zu einem Block montiert werden. Die Sockelschiene ist separat pro lfm Korpuslänge dazuzurechnen.

Die Trockenmodule sind so konstruiert, dass der untere Boden herausgenommen werden kann und hier Platz zum Verlegen von Anschlussleitungen vorhanden ist.

Offenes Modul mit Zwischenboden, H=890 mm

| | <u>Art.-Nr.</u> | <u>Preis</u> |
|----------------|-----------------|--------------|
| Breite 400 mm | 13500 | 554 € |
| Breite 450 mm | 13501 | 584 € |
| Breite 500 mm | 13502 | 614 € |
| Breite 600 mm | 13504 | 639 € |
| Breite 800 mm | 13505 | 665 € |
| Breite 1000 mm | 13506 | 688 € |



Ausführung

Korpus komplett aus Edelstahl, Werkstoff 1.4016, vordere Außenseite mit geschliffener Oberfläche. Die Bodenplatte ist herausnehmbar, sodass der Sockelbereich zum Verlegen von Installationsleitungen zugänglich ist. Der Zwischenboden ist höhenverstellbar. Die oberen Auflagekanten des Korpus sind mit Löchern zum Anschrauben von Arbeitsplatten ausgestattet.

Modul mit Drehtür und Zwischenboden, H=890 mm

| | <u>Art.-Nr.</u> | <u>Preis</u> |
|-----------------------------------|-----------------|--------------|
| Breite 400 mm, Drehtür DIN links | 13510 | 711 € |
| Breite 400 mm, Drehtür DIN rechts | 13511 | 711 € |
| Breite 450 mm, Drehtür DIN links | 13512 | 748 € |
| Breite 450 mm, Drehtür DIN rechts | 13513 | 748 € |
| Breite 500 mm, Drehtür DIN links | 13530 | 785 € |
| Breite 500 mm, Drehtür DIN rechts | 13531 | 785 € |
| Breite 600 mm, Drehtür DIN links | 13532 | 822 € |
| Breite 600 mm, Drehtür DIN rechts | 13533 | 822 € |



Ausführung

Korpus und Drehtür komplett aus Edelstahl, Werkstoff 1.4016, vordere Außenseite mit geschliffener Oberfläche. Die Bodenplatte ist herausnehmbar, so dass der Sockelbereich zum Verlegen von Installationsleitungen zugänglich ist. Der Zwischenboden ist höhenverstellbar. Die oberen Auflagekanten des Korpus sind mit Löchern zum Anschrauben von Arbeitsplatten ausgestattet. Die Drehtürblende enthält eine eingearbeitete Griffleiste.

Zusätzlicher Zwischenboden

| | <u>Art.-Nr.</u> | <u>Preis</u> |
|----------------------|-----------------|--------------|
| Korpusbreite 400 mm | 13510-011 | 85 € |
| Korpusbreite 450 mm | 13512-011 | 87 € |
| Korpusbreite 500 mm | 13530-011 | 91 € |
| Korpusbreite 600 mm | 13504-011 | 95 € |
| Korpusbreite 800 mm | 13606-011 | 115 € |
| Korpusbreite 1000 mm | 13608-011 | 137 € |



Modul mit Auszügen, H=890 mm

(Angaben der Nennhöhen von oben nach unten)

| | <u>Art.-Nr.</u> | <u>Preis</u> |
|--|-----------------|--------------|
| Breite 400 mm, 2 Rollenauszüge, NH=350 / 350 | 13560 | 1.148 € |
| Breite 400 mm, 2 Rollenauszüge, NH=300 / 400 | 13561 | 1.148 € |
| Breite 400 mm, 2 Rollenauszüge, NH=400 / 300 | 13562 | 1.148 € |
| Breite 400 mm, 3 Rollenauszüge, NH=165 / 185 / 300 | 13563 | 1.477 € |



Ausführung

Korpus und Auszüge komplett aus Edelstahl, Werkstoff 1.4016, vordere Außenseite mit geschliffener Oberfläche. Unterhalb der Auszüge ist ein Freiraum zum Verlegen von Installationsleitungen vorhanden. Die oberen Auflagekanten des Korpus sind mit Löchern zum Anschrauben von Arbeitsplatten ausgestattet. Die Auszüge sind mit robusten Edelstahl-Rollenauszügen (Tragkraft 100 kg) ausgestattet. Die Schubladenblenden enthalten eingearbeitete Edelstahl-Griffschienen.

6. Kühlunterbauten

Zubehör KUB 890



Abfallkipper/Rollenauszug, H=890 mm

| | <u>Art.-Nr.</u> | <u>Preis</u> |
|---|-----------------|--------------|
| Breite 400 mm, Abfallkipper unten, Rollenauszug oben (NH=300) | 13570 | 1.273 € |

Abfallauszug/Rollenauszug, H=890 mm

| | <u>Art.-Nr.</u> | <u>Preis</u> |
|---|-----------------|--------------|
| Breite 400 mm, Abfallauszug unten, Rollenauszug oben (NH=300) | 13571 | 1.273 € |



Ausführung

Korpus, Auszüge und Abfallkipper komplett aus Edelstahl, Werkstoff 1.4016, vordere Außenseite mit geschliffener Oberfläche. Unten im Korpus ist ein Freiraum zum Verlegen von Installationsleitungen vorhanden. Die oberen Auflagekanten des Korpus sind mit Löchern zum Anschrauben von Arbeitsplatten ausgestattet. Der Auszug ist mit robusten Edelstahl-Rollenauszügen (Tragkraft 100 kg) ausgestattet. Der Müllkipper befindet sich in einem geschlossenen Gehäuse und ist zum Entleeren herausnehmbar. Die Blenden enthalten eingearbeitete Edelstahl-Griffschienen.

6

Kühlunterbauten

Module für Spülenunterbauten, H=890 mm

Höhe der oberen Blende: ca. 310 mm
Nutzhöhe des Drehtürfaches: ca. 475 mm

| | <u>Art.-Nr.</u> | <u>Preis</u> |
|-----------------------------------|-----------------|--------------|
| Breite 400 mm, Drehtür DIN links | 13580 | 757 € |
| Breite 400 mm, Drehtür DIN rechts | 13581 | 757 € |
| Breite 500 mm, Drehtür DIN links | 13582 | 799 € |
| Breite 500 mm, Drehtür DIN rechts | 13583 | 799 € |



Ausführung

Korpus und Drehtür komplett aus Edelstahl, Werkstoff 1.4016, vordere Außenseite mit geschliffener Oberfläche. Oben mit Blende, unten mit Drehtür ausgestattet. Rückseitig mit Ausschnitten für die Installation von Wasser und Abwasserleitungen. Die Bodenplatte ist herausnehmbar, sodass der Sockelbereich zum Verlegen von Installationsleitungen zugänglich ist. Die oberen Auflagekanten des Korpus sind mit Löchern zum Anschrauben von Arbeitsplatten ausgestattet. Die Drehtürblende enthält eine eingearbeitete Griffleiste.

Endabschlussplatte für Spülenunterbauten und Trockenkorpusse, H=890 mm

Sind Seitenflächen der Trockenmodule sichtbar, ist ein Endabschluss notwendig. Die Endabschlussplatte besteht aus Edelstahl 1.4016 mit geschliffener Oberfläche. Sie ist mit einem Holzwerkstoff hinterfüllt, sodass sie von der Innenseite der Korpusse über Holzschrauben einfach montiert werden kann.

Maße: Höhe 890 mm, Tiefe 600 mm, Stärke 20 mm

| | <u>Art.-Nr.</u> | <u>Preis</u> |
|-----------------------------|-----------------|--------------|
| Endabschlussplatte H=890 mm | 9138 | 227 € |



Sockelschienen

| | <u>Art.-Nr.</u> | <u>Preis</u> |
|---|-----------------|--------------|
| Sockelschiene 40 mm hoch, Preis pro lfm Korpuslänge, fertig montiert | 9133 | 96 € |
| Sockelschiene 50 mm hoch, Preis pro lfm Korpuslänge, fertig montiert | 9134 | 101 € |