

Übersicht

Getränketheken

7.1 Getränketheken, Höhe 900 mm

Für externe Kälteaggregate und steckerfertig

Seite 296

7.2 Getränketheken, Höhe 980 mm

Für externe Kälteaggregate und steckerfertig

Seite 301

7.3 Schanktischabdeckungen

Kurzfristig lieferbare Standardausführungen und Sonderbauten

Seite 306

7.4 Zubehör

Mischbatterien, Schanksäulen, Bierarmaturen

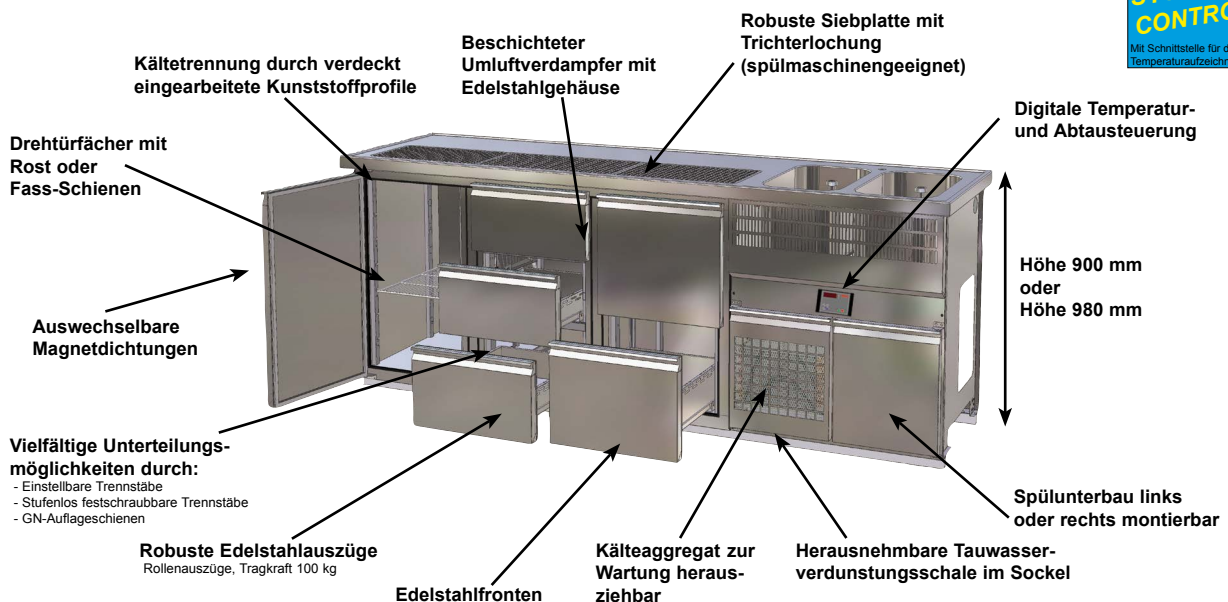
Seite 308



Die WIHA-Getränketheke

Modernes ansprechendes Edelstahl-Design

- **Edelstahldesign mit hochwertigen Griffschienen**
- **Doppelwandiger Korpus, fugenlos FCKW-frei geschäumt**
- **Innen und bedienseitig komplett aus Edelstahl**
- **Luftumströmungsbereiche für gleichmäßige Temperaturverteilung**
- **Hochwertiger beschichteter Umluftverdampfer im Edelstahlgehäuse**
- **Systemgeprüfte Kältesätze, für die einfache Wartung auf Schienen herausziehbar**
- **Kühlteile mit Hohlkammer-Magnet-Profilabdichtungen**
- **Digitale Steuerung mit automatischer Abtauung**
- **Schanktischabdeckungen mit extra großem Lochanteil und eingepprägten Trichtern**
- **Glastürfronten mit LED-Beleuchtung lieferbar**
- **ECO-Modus zur Senkung des Energieverbrauches**
- **HACCP-Taste zur Abfrage der höchsten Temperatur**
- **Steuerung mit Schnittstelle für die Temperatureaufzeichnung und Temperaturkontrolle**





7
Getränketheken

Beschreibung

Getränketheke mit Kühlunterbau und Schanktischabdeckung.
Temperatur: < 5°C bei 25°C/60% rel. LF (Klimaklasse 3 nach DIN EN ISO 23953).

Ausführung Schanktischabdeckung

Schantischabdeckung komplett aus Edelstahl, Werkstoff 1.4301, gefertigt.

Die Tropfmulde ist tiefgezogen und mit einem Gefälle zum Abfluss versehen. Die Lochsiebplatten bestehen aus 1,5 mm starkem Edelstahl, Werkstoff 1.4301. Ein extra großer Lochanteil (Abstand nur 20 mm) in Verbindung mit einer effektiven runden **Trichterprägung** sorgt für ein schnelles Abfließen des Wassers.

Die Siebplatten sind mit einer fast senkrechten 8 mm hohen Arretierung ausgestattet und sind somit verrutschungssicher. Die Formate der Lochsiebplatten sind spülmaschinengerecht.

Für die Wasserarmatur ist eine Bohrung (Durchmesser 32 mm) vorhanden.

Maß Spülbecken: B 305 mm, T 505 mm, H 300 mm

Ausführung Korpus

Innen ist der Korpus komplett aus Edelstahl gefertigt. Die Isolierung besteht aus druckgeschäumten Polyurethan (FCKW-frei) und ist kältebrückenfrei gefertigt. Die äußere Frontseite besteht aus Edelstahl, die anderen Außenflächen bestehen aus verzinktem Stahlblech.

Für eine gleichmäßige Kälteverteilung ist der Korpus auf den Innenseiten mit Luftführungsbereichen zur Umströmung der Facheinbauten ausgestattet.

Gleichmäßige Temperaturverteilung durch groß dimensionierten, zweiseitig ausblasenden Lamellenverdampfer im Edelstahlgehäuse.

Externe Ausführungen:

Die Anschlussleitungen für Kälte, Abwasser und Lüfter werden bis nach außen geführt.

Standardmäßig ist der Verdampfer mit einem Expansionsventil für R134a ausgestattet.

Auf besonderen Wunsch hin können die Kühlunterbauten auch mit Expansionsventil für R404a geliefert werden.

Ausführung „für externes Kälteaggregat“

Der Spülenunterbau enthält eine bzw. zwei Drehtüren (ohne Lochgitter). Um eine „Kellerinstallation“ zu ermöglichen, haben die Spülenunterbauten keinen Boden. Bauseits kann jedoch eine Bodenplatte eingelegt werden.

Die elektronische Abtau- und Temperatursteuerung TMP 610 enthält eine HACCP-Taste zur Abfrage der höchsten Temperatur und einen ECO-Modus zur Energieeinsparung. Zudem ist die Steuerung mit einer Schnittstelle für WIHA-SYSTEM-CONTROL zur automatischen Temperaturaufzeichnung und Temperaturkontrolle (HACCP) ausgestattet.

Ausführung „mit Kälteaggregat“

Das Maschinenfach enthält ein robustes Kälteaggregat (R134a), welches zur Reinigung und für den Service einfach nach vorne herausgezogen werden kann und somit gut zugänglich ist. Eine gelochte Drehtür schützt das Kälteaggregat gegen mechanische Beschädigungen. Unterhalb des Kälteaggregats befindet sich eine Verdunstungsschale für das anfallende Kondenswasser. Zur Reinigung kann sie einfach nach vorne herausgezogen werden.

Die elektronische Abtau- und Temperatursteuerung TMP 610 enthält eine HACCP-Taste zur Abfrage der höchsten Temperatur und einen ECO-Modus zur Energieeinsparung. Zudem ist die Steuerung mit einer Schnittstelle für WIHA-SYSTEM-CONTROL zur automatischen Temperaturaufzeichnung und Temperaturkontrolle (HACCP) ausgestattet.

Ausführung Facheinbauten

Ausführung Drehtürfächer mit Tragrost:

Die Drehtürfächer sind mit robusten Edelstahl-Drehbeschlägen ausgestattet. Eine robuste Magnetdichtung (auswechselbar) sorgt für eine einwandfreie Schließung auch bei hohen Benutzungsfrequenzen. Innerhalb des Drehtürfaches ist ein höhenverstellbarer Tragrost vorhanden. Die Frontblende mit integrierter Griffleiste ist komplett aus Edelstahl 1.4301 gefertigt, die Außenfläche ist mit einem Feinschliff versehen.

Ausführung Drehtürfach mit Fass-Schiene:

Die Drehtürfächer sind mit robusten Edelstahl-Drehbeschlägen ausgestattet. Eine robuste Magnetdichtung (auswechselbar) sorgt für eine einwandfreie Schließung auch bei hohen Benutzungsfrequenzen. Die Bodenfläche ist verstärkt und mit Anschlagschienen für ein Bierfass ausgestattet. Die Frontblende mit integrierter Griffleiste ist komplett aus Edelstahl 1.4301 gefertigt, die Außenfläche ist mit einem Feinschliff versehen.

Beachten Sie bitte die Nutzhöhe. Bei den 900 mm hohen Getränketheken passen die 50-l-Bierfässer teilweise nicht hinein!

Ausführung Edelstahl-Rollenauszüge:

Die Schubladen sind mit robusten Edelstahl-Rollenauszügen mit Überlänge (Tragkraft 100 kg) ausgestattet. Sie können über Trennstäbe unterteilt werden. Eine robuste Magnetdichtung (auswechselbar) sorgt für eine einwandfreie Schließung auch bei hohen Benutzungsfrequenzen. Die Frontblenden mit integrierter Griffleiste sind komplett aus Edelstahl 1.4301 gefertigt, die Außenflächen sind mit einem Feinschliff versehen.

Zur Unterteilung der Schubladen sind zwei Ausführungen von Trennstäben lieferbar.

Ausführung 1:

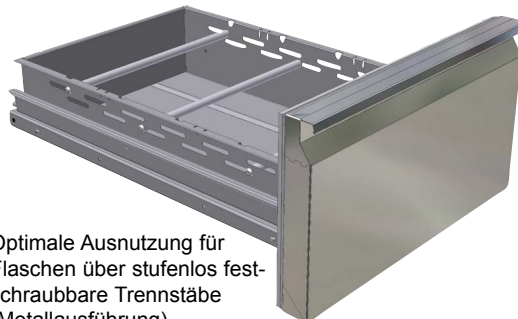
Preiswerte Kunststoffausführung, welche in einem festen Raster eingerastet werden kann.

Ausführung 2:

Robustere Trennstäbe aus Metall, welche stufenlos eingeschraubt werden. Hiermit kann immer eine optimale Platzausnutzung erreicht werden!



Fachunterteilung für Flaschen über einrastbare Trennstäbe (Kunststoffausführung).



Optimale Ausnutzung für Flaschen über stufenlos fest-schraubbare Trennstäbe (Metallausführung).



Auch mit Drehtürfächer und Auszüge mit Glasfenster und LED-Beleuchtung lieferbar.

Nutzmaße der Schubladen

Nutzhöhe [mm]	Nutzfläche	Flaschenart	Flaschenmaß D [mm] x H [mm]	Flaschenanzahl	GN-Behälter
NH 390	B 376 mm T 510 mm	PET 1,5 l	94 x 337	20	3x GN 1/3-150
		PET 1,0 l	81 x 303	24	6x GN 1/6-150
		Glas 0,75 l	80 x 321	30	
NH 360 NH 355 NH 345	B 376 mm T 510 mm	PET 1,5 l	94 x 337	20	3x GN 1/3-150
		Glas 0,75 l	80 x 321	30	6x GN 1/6-150
		Glas 0,33 l	61 x 234	42	
NH 230	B 376 mm T 510 mm	Glas 0,25 l	58 x 216	56	3x GN 1/3-100
		Glas 0,2 l	60 x 199	48	6x GN 1/6-100
NH 210	B 376 mm T 510 mm	Glas 0,33 l	70 x 175	35	3x GN 1/3-100
		Glas 0,2 l	60 x 199	48	6x GN 1/6-100

7. Getränketheken



Gesamthöhe 900 mm

Getränketheken mit 2 Kühlfächern und 1 Becken

Korpuslänge 1550 mm, Gesamthöhe 900 mm

Der Gesamtpreis ergibt sich aus
 Preis Schanktischabdeckung
 + Preis Kühlunterbau
 + Preis Einbauten

Diese Seite kann als Kopiervorlage für die Bestellung verwendet werden.

Kälteleistung: 290W/-10°VT/R134a
 Elektr. Anschluss: 230V/270W




Schantischabdeckung 1600

<input type="checkbox"/> 1 Becken links Allseitig mit Wulstrand	<input type="checkbox"/> 1 Becken links Gastseitig aufgekantet	<input type="checkbox"/> 1 Becken rechts Allseitig mit Wulstrand	<input type="checkbox"/> 1 Becken rechts Gastseitig aufgekantet
Breite: 1600 mm Tiefe: 700 mm	Breite: 1600 mm Tiefe: 665 mm	Breite: 1600 mm Tiefe: 700 mm	Breite: 1600 mm Tiefe: 665 mm
Art.-Nr. 8700	Art.-Nr. 8701	Art.-Nr. 8702	Art.-Nr. 8703
Preis 910 €	Preis 910 €	Preis 910 €	Preis 910 €

Kühlunterbau KUB 810-1SL-2

<input type="checkbox"/> Spülunterbau links angebaut, für externes Kälteaggregat	<input type="checkbox"/> Spülunterbau links angebaut, mit Kälteaggregat steckerfertig
Art.-Nr. 10700	Art.-Nr. 10701
Preis 2.186 €	Preis 2.937 €



Bei externem Kälteaggregat enthält die Drehtür kein Lochgitter.





Kühlunterbau KUB 810-1SR-2

<input type="checkbox"/> Spülunterbau rechts angebaut, für externes Kälteaggregat	<input type="checkbox"/> Spülunterbau rechts angebaut, mit Kälteaggregat steckerfertig
Art.-Nr. 10702	Art.-Nr. 10703
Preis 2.186 €	Preis 2.937 €







Bei externem Kälteaggregat enthält die Drehtür kein Lochgitter.

Einbauten KUB 810

Drehtür DIN links mit einem Gitterrost Nutzhöhe 700 mm	<input type="checkbox"/> links <input type="checkbox"/> rechts	
Art.-Nr. 10182	Preis 403 €	
Drehtür DIN rechts mit einem Gitterrost Nutzhöhe 700 mm	<input type="checkbox"/> links <input type="checkbox"/> rechts	
Art.-Nr. 10183	Preis 403 €	
Drehtür DIN links mit Fass-Schiene für 30-l-Fass Nutzhöhe 695 mm	<input type="checkbox"/> links <input type="checkbox"/> rechts	
Art.-Nr. 10184	Preis 390 €	
Drehtür DIN rechts mit Fass-Schiene für 30-l-Fass Nutzhöhe 695 mm	<input type="checkbox"/> links <input type="checkbox"/> rechts	
Art.-Nr. 10185	Preis 390 €	

Drehtüren mit Glasfenster finden Sie auf Seite 268.

Edelstahl-Rollenauszug (Auszug mit Überlänge, Tragkraft 100 kg) Nutzhöhe 312 mm oben, 305 mm unten	<input type="checkbox"/> links <input type="checkbox"/> rechts	
Art.-Nr. 10198	Preis 1.001 €	
Edelstahl-Rollenauszug (Auszug mit Überlänge, Tragkraft 100 kg) Nutzhöhe 270 mm oben, 350 mm unten	<input type="checkbox"/> links <input type="checkbox"/> rechts	
Art.-Nr. 10188	Preis 1.001 €	
Edelstahl-Rollenauszug (Auszug mit Überlänge, Tragkraft 100 kg) Nutzhöhe 350 mm oben, 260 mm unten	<input type="checkbox"/> links <input type="checkbox"/> rechts	
Art.-Nr. 10189	Preis 1.001 €	
Edelstahl-Rollenauszug (Auszug mit Überlänge, Tragkraft 100 kg) Nutzhöhe 180 mm o. / 195 mm m. / 175 mm u.	<input type="checkbox"/> links <input type="checkbox"/> rechts	
Art.-Nr. 10194	Preis 1.395 €	

Sonderzubehör

___ Stk.	Trennstäbe Kunststoff	Art.-Nr. 8882	Preis 4,70 €
___ Stk.	Trennstäbe Metall	Art.-Nr. 8883	Preis 15 €
___ Stk.	GN-Auflageschiene	Art.-Nr. 8886	Preis 15 €
___ Stk.	zusätzlicher Gitterrost	Art.-Nr. 8885	Preis 30,30 €
___ Stk.	Expansionsventil R404a	Art.-Nr. 9117	Preis 0 €

Wasserarmaturen für Einzelbecken mit einem Unterspülrohr:

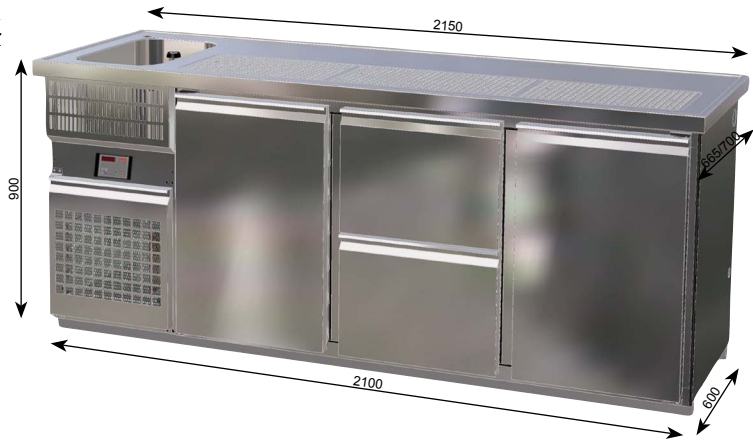
<input type="checkbox"/> Kaltwasserhahn	Art.-Nr. 8840	Preis 97 €
<input type="checkbox"/> Mischbatterie HD1 (2 Anschlussrohre, Hochdruck)	Art.-Nr. 8841	Preis 131 €
<input type="checkbox"/> Mischbatterie ND1 (3 Anschlussrohre, f. Boiler)	Art.-Nr. 8842	Preis 134 €
<input type="checkbox"/> Ablaufgarnitur f. 1 Becken mit Schlauch f. Tropfmuldenablauf	Art.-Nr. 8891	Preis 30 €
<input type="checkbox"/> Gläserdruckspüler in Tropfmulde integriert	Art.-Nr. 8899	Preis 268 €

Getränketheken mit 3 Kühlfächern und 1 Becken

Korpuslänge 2100 mm, Gesamthöhe 900 mm

Der Gesamtpreis ergibt sich aus
 Preis Schanktischabdeckung
 + Preis Kühlunterbau
 + Preis Einbauten

Diese Seite kann als Kopiervorlage für die Bestellung verwendet werden.



Kälteleistung: 360W/-10°VT/R134a
 Elektr. Anschluss: 230V/335W

Schanktischabdeckung 2150

<input type="checkbox"/> 1 Becken links Allseitig mit Wulstrand	<input type="checkbox"/> 1 Becken links Gastseitig aufgekantet	<input type="checkbox"/> 1 Becken rechts Allseitig mit Wulstrand	<input type="checkbox"/> 1 Becken rechts Gastseitig aufgekantet
Breite: 2150 mm Tiefe: 700 mm	Breite: 2150 mm Tiefe: 665 mm	Breite: 2150 mm Tiefe: 700 mm	Breite: 2150 mm Tiefe: 665 mm
Art.-Nr. 8710 Preis 1.080 €	Art.-Nr. 8711 Preis 1.080 €	Art.-Nr. 8712 Preis 1.080 €	Art.-Nr. 8713 Preis 1.080 €

Kühlunterbau KUB 810-1SL-3

<input type="checkbox"/> Spülunterbau links angebaut, für externes Kälteaggregat	<input type="checkbox"/> Spülunterbau links angebaut, mit Kälteaggregat steckerfertig
Art.-Nr. 10704 Preis 2.577 €	Art.-Nr. 10705 Preis 3.366 €

Bei externem Kälteaggregat enthält die Drehtür kein Lochgitter.

Kühlunterbau KUB 810-1SR-3

<input type="checkbox"/> Spülunterbau rechts angebaut, für externes Kälteaggregat	<input type="checkbox"/> Spülunterbau rechts angebaut, mit Kälteaggregat steckerfertig
Art.-Nr. 10706 Preis 2.577 €	Art.-Nr. 10707 Preis 3.366 €

Bei externem Kälteaggregat enthält die Drehtür kein Lochgitter.

7
Getränketheken

Einbauten KUB 810

Drehtür DIN links mit einem Gitterrost Nutzhöhe 700 mm	<input type="checkbox"/> links <input type="checkbox"/> rechts	
Art.-Nr. 10182 Preis 403 €		
Drehtür DIN rechts mit einem Gitterrost Nutzhöhe 700 mm	<input type="checkbox"/> links <input type="checkbox"/> rechts	
Art.-Nr. 10183 Preis 403 €		
Drehtür DIN links mit Fass-Schiene für 30-l-Fass Nutzhöhe 695 mm	<input type="checkbox"/> links <input type="checkbox"/> rechts	
Art.-Nr. 10184 Preis 390 €		
Drehtür DIN rechts mit Fass-Schiene für 30-l-Fass Nutzhöhe 695 mm	<input type="checkbox"/> links <input type="checkbox"/> rechts	
Art.-Nr. 10185 Preis 390 €		

Drehtüren mit Glasfenster finden Sie auf Seite 268.

Edelstahl-Rollenauszug (Auszug mit Überlänge, Tragkraft 100 kg) Nutzhöhe 312 mm oben, 305 mm unten	<input type="checkbox"/> links <input type="checkbox"/> rechts	
Art.-Nr. 10198 Preis 1.001 €		
Edelstahl-Rollenauszug (Auszug mit Überlänge, Tragkraft 100 kg) Nutzhöhe 270 mm oben, 350 mm unten	<input type="checkbox"/> links <input type="checkbox"/> rechts	
Art.-Nr. 10188 Preis 1.001 €		
Edelstahl-Rollenauszug (Auszug mit Überlänge, Tragkraft 100 kg) Nutzhöhe 350 mm oben, 260 mm unten	<input type="checkbox"/> links <input type="checkbox"/> rechts	
Art.-Nr. 10189 Preis 1.001 €		
Edelstahl-Rollenauszug (Auszug mit Überlänge, Tragkraft 100 kg) Nutzhöhe 180 mm o. / 195 mm m. / 175 mm u.	<input type="checkbox"/> links <input type="checkbox"/> rechts	
Art.-Nr. 10194 Preis 1.395 €		

Sonderzubehör

___ Stk.	Trennstäbe Kunststoff	Art.-Nr. 8882	Preis 4,70 €
___ Stk.	Trennstäbe Metall	Art.-Nr. 8883	Preis 15 €
___ Stk.	GN-Auflageschiene	Art.-Nr. 8886	Preis 15 €
___ Stk.	zusätzlicher Gitterrost	Art.-Nr. 8885	Preis 30,30 €
___ Stk.	Expansionsventil R404a	Art.-Nr. 9117	Preis 0 €

Wasserarmaturen für Einzelbecken mit einem Unterspülrohr:

<input type="checkbox"/> Kaltwasserhahn	Art.-Nr. 8840	Preis 97 €
<input type="checkbox"/> Mischbatterie HD1 (2 Anschlussrohre, Hochdruck)	Art.-Nr. 8841	Preis 131 €
<input type="checkbox"/> Mischbatterie ND1 (3 Anschlussrohre, f. Boiler)	Art.-Nr. 8842	Preis 134 €
<input type="checkbox"/> Ablaufgarnitur f. 1 Becken mit Schlauch f. Tropfmuldenablauf	Art.-Nr. 8891	Preis 30 €
<input type="checkbox"/> Gläserdruckspüler in Tropfmulde integriert	Art.-Nr. 8899	Preis 268 €

7. Getränketheken

Gesamthöhe 900 mm

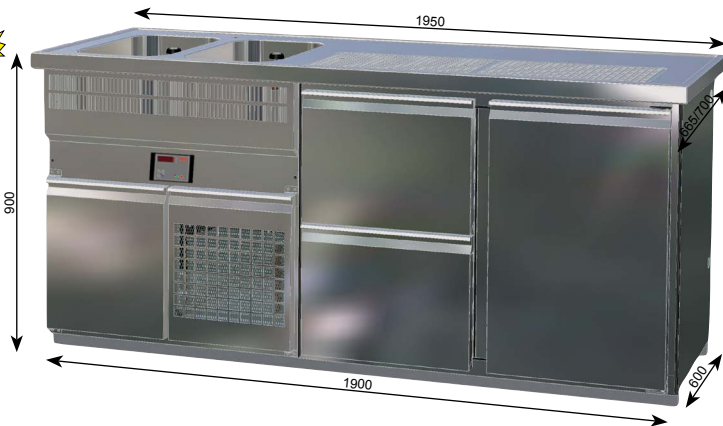


Getränketheken mit 2 Kühlfächern und 2 Becken

Korpuslänge 1900 mm, Gesamthöhe 900 mm

Der Gesamtpreis ergibt sich aus
 Preis Schanktischabdeckung
 + Preis Kühlunterbau
 + Preis Einbauten

Diese Seite kann als Kopiervorlage für die Bestellung verwendet werden.



Kälteleistung: 290W/-10°VT/R134a
 Elektr. Anschluss: 230V/270W

Schantischabdeckung 1950

<input type="checkbox"/> 2 Becken links Allseitig mit Wulstrand	<input type="checkbox"/> 2 Becken links Gastseitig aufgekantet	<input type="checkbox"/> 2 Becken rechts Allseitig mit Wulstrand	<input type="checkbox"/> 2 Becken rechts Gastseitig aufgekantet
Breite: 1950 mm Tiefe: 700 mm	Breite: 1950 mm Tiefe: 665 mm	Breite: 1950 mm Tiefe: 700 mm	Breite: 1950 mm Tiefe: 665 mm
Art.-Nr. 8720	Art.-Nr. 8721	Art.-Nr. 8722	Art.-Nr. 8723
Preis 1.057 €	Preis 1.057 €	Preis 1.057 €	Preis 1.057 €

Kühlunterbau KUB 810-2SL-2

<input type="checkbox"/> Spülunterbau links angebaut, für externes Kälteaggregat	<input type="checkbox"/> Spülunterbau links angebaut, mit Kälteaggregat steckerfertig
Art.-Nr. 10708	Art.-Nr. 10709
Preis 2.394 €	Preis 3.136 €
Bei externem Kälteaggregat enthält die Drehtür kein Lochgitter.	
<input type="checkbox"/> Müllkipper im linken Fach eingebaut	Art.-Nr. 10604
	Preis 370 €

Kühlunterbau KUB 810-2SR-2

<input type="checkbox"/> Spülunterbau rechts angebaut, für externes Kälteaggregat	<input type="checkbox"/> Spülunterbau rechts angebaut, mit Kälteaggregat steckerfertig
Art.-Nr. 10710	Art.-Nr. 10711
Preis 2.394 €	Preis 3.136 €
Bei externem Kälteaggregat enthält die Drehtür kein Lochgitter.	
<input type="checkbox"/> Müllkipper im rechten Fach eingebaut	Art.-Nr. 10605
	Preis 370 €

Einbauten KUB 810

Drehtür DIN links mit einem Gitterrost Nutzhöhe 700 mm	<input type="checkbox"/> links <input type="checkbox"/> rechts	
Art.-Nr. 10182	Preis 403 €	
Drehtür DIN rechts mit einem Gitterrost Nutzhöhe 700 mm	<input type="checkbox"/> links <input type="checkbox"/> rechts	
Art.-Nr. 10183	Preis 403 €	
Drehtür DIN links mit Fass-Schiene für 30-l-Fass Nutzhöhe 695 mm	<input type="checkbox"/> links <input type="checkbox"/> rechts	
Art.-Nr. 10184	Preis 390 €	
Drehtür DIN rechts mit Fass-Schiene für 30-l-Fass Nutzhöhe 695 mm	<input type="checkbox"/> links <input type="checkbox"/> rechts	
Art.-Nr. 10185	Preis 390 €	

Drehtüren mit Glasfenster finden Sie auf Seite 268.

Edelstahl-Rollenauszug (Auszug mit Überlänge, Tragkraft 100 kg) Nutzhöhe 312 mm oben, 305 mm unten	<input type="checkbox"/> links <input type="checkbox"/> rechts	
Art.-Nr. 10198	Preis 1.001 €	
Edelstahl-Rollenauszug (Auszug mit Überlänge, Tragkraft 100 kg) Nutzhöhe 270 mm oben, 350 mm unten	<input type="checkbox"/> links <input type="checkbox"/> rechts	
Art.-Nr. 10188	Preis 1.001 €	
Edelstahl-Rollenauszug (Auszug mit Überlänge, Tragkraft 100 kg) Nutzhöhe 350 mm oben, 260 mm unten	<input type="checkbox"/> links <input type="checkbox"/> rechts	
Art.-Nr. 10189	Preis 1.001 €	
Edelstahl-Rollenauszug (Auszug mit Überlänge, Tragkraft 100 kg) Nutzhöhe 180 mm o. / 195 mm m. / 175 mm u.	<input type="checkbox"/> links <input type="checkbox"/> rechts	
Art.-Nr. 10194	Preis 1.395 €	

Sonderzubehör

<input type="checkbox"/> Stk. Trennstäbe Kunststoff	Art.-Nr. 8882	Preis 4,70 €
<input type="checkbox"/> Stk. Trennstäbe Metall	Art.-Nr. 8883	Preis 15 €
<input type="checkbox"/> Stk. GN-Auflageschiene	Art.-Nr. 8886	Preis 15 €
<input type="checkbox"/> Stk. zusätzlicher Gitterrost	Art.-Nr. 8885	Preis 30,30 €
<input type="checkbox"/> Stk. Expansionsventil R404a	Art.-Nr. 9117	Preis 0 €

Wasserarmaturen für Doppelbecken mit zwei Unterspülrohren:

<input type="checkbox"/> Mischbatterie HD2 (2 Anschlussrohre, Hochdruck)	Art.-Nr. 8856	Preis 157 €
<input type="checkbox"/> Mischbatterie ND2 (3 Anschlussrohre, f. Boiler)	Art.-Nr. 8857	Preis 161 €
<input type="checkbox"/> Ablaufgarnitur f. 2 Becken mit Schlauch f. Tropfmuldenablauf	Art.-Nr. 8892	Preis 60 €
<input type="checkbox"/> Gläserdruckspüler in Tropfmulde integriert	Art.-Nr. 8899	Preis 268 €

Getränketheken mit 3 Kühlfächern und 2 Becken

Korpuslänge 2450 mm, Gesamthöhe 900 mm

Der Gesamtpreis ergibt sich aus
 Preis Schanktischabdeckung
 + Preis Kühlunterbau
 + Preis Einbauten

Diese Seite kann als Kopiervorlage für die Bestellung verwendet werden.

Kälteleistung: 360W/-10°VT/R134a
 Elektr. Anschluss: 230V/335W



Schanktischabdeckung 2500

<input type="checkbox"/> 2 Becken links Allseitig mit Wulstrand	<input type="checkbox"/> 2 Becken links Gastseitig aufgekantet	<input type="checkbox"/> 2 Becken rechts Allseitig mit Wulstrand	<input type="checkbox"/> 2 Becken rechts Gastseitig aufgekantet
Breite: 2500 mm Tiefe: 700 mm	Breite: 2500 mm Tiefe: 665 mm	Breite: 2500 mm Tiefe: 700 mm	Breite: 2500 mm Tiefe: 665 mm
Art.-Nr. 8730 Preis 1.266 €	Art.-Nr. 8731 Preis 1.266 €	Art.-Nr. 8732 Preis 1.266 €	Art.-Nr. 8733 Preis 1.266 €

Kühlunterbau KUB 810-2SL-3

<input type="checkbox"/> Spülunterbau links angebaut, für externes Kälteaggregat	<input type="checkbox"/> Spülunterbau links angebaut, mit Kälteaggregat steckerfertig
Art.-Nr. 10712 Preis 2.785 €	Art.-Nr. 10713 Preis 3.532 €
Bei externem Kälteaggregat enthält die Drehtür kein Lochgitter.	
<input type="checkbox"/> Müllkipper im linken Fach eingebaut	Art.-Nr. 10604 Preis 370 €

Kühlunterbau KUB 810-2SR-3

<input type="checkbox"/> Spülunterbau rechts angebaut, für externes Kälteaggregat	<input type="checkbox"/> Spülunterbau rechts angebaut, mit Kälteaggregat steckerfertig
Art.-Nr. 10714 Preis 2.785 €	Art.-Nr. 10715 Preis 3.532 €
Bei externem Kälteaggregat enthält die Drehtür kein Lochgitter.	
<input type="checkbox"/> Müllkipper im rechten Fach eingebaut	Art.-Nr. 10605 Preis 370 €

Drehtür DIN links mit einem Gitterrost Nutzhöhe 700 mm	<input type="checkbox"/> links <input type="checkbox"/> rechts	
Art.-Nr. 10182 Preis 403 €		
Drehtür DIN rechts mit einem Gitterrost Nutzhöhe 700 mm	<input type="checkbox"/> links <input type="checkbox"/> rechts	
Art.-Nr. 10183 Preis 403 €		
Drehtür DIN links mit Fass-Schiene für 30-I-Fass Nutzhöhe 695 mm	<input type="checkbox"/> links <input type="checkbox"/> rechts	
Art.-Nr. 10184 Preis 390 €		
Drehtür DIN rechts mit Fass-Schiene für 30-I-Fass Nutzhöhe 695 mm	<input type="checkbox"/> links <input type="checkbox"/> rechts	
Art.-Nr. 10185 Preis 390 €		

Drehtüren mit Glasfenster finden Sie auf Seite 268.

Edelstahl-Rollenauszug (Auszug mit Überlänge, Tragkraft 100 kg) Nutzhöhe 312 mm oben, 305 mm unten	<input type="checkbox"/> links <input type="checkbox"/> rechts	
Art.-Nr. 10198 Preis 1.001 €		
Edelstahl-Rollenauszug (Auszug mit Überlänge, Tragkraft 100 kg) Nutzhöhe 270 mm oben, 350 mm unten	<input type="checkbox"/> links <input type="checkbox"/> rechts	
Art.-Nr. 10188 Preis 1.001 €		
Edelstahl-Rollenauszug (Auszug mit Überlänge, Tragkraft 100 kg) Nutzhöhe 350 mm oben, 260 mm unten	<input type="checkbox"/> links <input type="checkbox"/> rechts	
Art.-Nr. 10189 Preis 1.001 €		
Edelstahl-Rollenauszug (Auszug mit Überlänge, Tragkraft 100 kg) Nutzhöhe 180 mm o. / 195 mm m. / 175 mm u.	<input type="checkbox"/> links <input type="checkbox"/> rechts	
Art.-Nr. 10194 Preis 1.395 €		

Sonderzubehör

___ Stk.	Trennstäbe Kunststoff	8882	4,70 €
___ Stk.	Trennstäbe Metall	8883	15 €
___ Stk.	GN-Auflageschiene	8886	15 €
___ Stk.	zusätzlicher Gitterrost	8885	30,30 €
___ Stk.	Expansionsventil R404a	9117	0 €

Wasserarmaturen für Doppelbecken mit zwei Unterspülrohren:

<input type="checkbox"/> Mischbatterie HD2 (2 Anschlussrohre, Hochdruck)	8856	157 €
<input type="checkbox"/> Mischbatterie ND2 (3 Anschlussrohre, f. Boiler)	8857	161 €
<input type="checkbox"/> Ablaufgarnitur f. 2 Becken mit Schlauch f. Tropfmuldenablauf	8892	60 €
<input type="checkbox"/> Gläserdruckspüler in Tropfmulde integriert	8899	268 €

7. Getränketheken

Gesamthöhe 900 mm



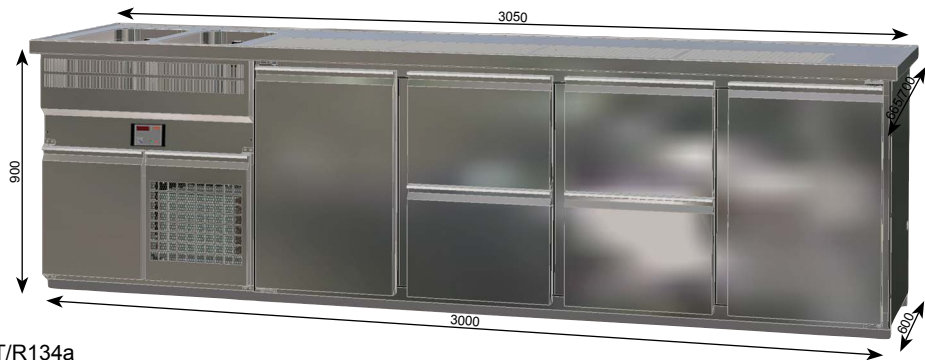
Getränketheken mit 4 Kühlfächern und 2 Becken

Korpuslänge 3000 mm, Gesamthöhe 900 mm



Der Gesamtpreis ergibt sich aus
 Preis Schanktischabdeckung
 + Preis Kühlunterbau
 + Preis Einbauten

Diese Seite kann als Kopiervorlage für die Bestellung verwendet werden.



Kälteleistung: 430W/-10°VT/R134a
 Elektr. Anschluss: 230V/380W

Schanktischabdeckung 3050

<input type="checkbox"/> 2 Becken links Allseitig mit Wulstrand	<input type="checkbox"/> 2 Becken links Gastseitig aufgekantet	<input type="checkbox"/> 2 Becken rechts Allseitig mit Wulstrand	<input type="checkbox"/> 2 Becken rechts Gastseitig aufgekantet
Breite: 3050 mm Tiefe: 700 mm	Breite: 3050 mm Tiefe: 665 mm	Breite: 3050 mm Tiefe: 700 mm	Breite: 3050 mm Tiefe: 665 mm
Art.-Nr. 8740	Art.-Nr. 8741	Art.-Nr. 8742	Art.-Nr. 8743
Preis 1.521 €	Preis 1.521 €	Preis 1.521 €	Preis 1.521 €

Kühlunterbau KUB 810-2SL-4

<input type="checkbox"/> Spülunterbau links angebaut, für externes Kälteaggregat	<input type="checkbox"/> Spülunterbau links angebaut, mit Kälteaggregat steckerfertig
Art.-Nr. 10716	Art.-Nr. 10717
Preis 3.126 €	Preis 3.882 €
<input type="checkbox"/> Müllkipper im linken Fach eingebaut	Art.-Nr. 10604
	Preis 370 €

Kühlunterbau KUB 810-2SR-4

<input type="checkbox"/> Spülunterbau rechts angebaut, für externes Kälteaggregat	<input type="checkbox"/> Spülunterbau rechts angebaut, mit Kälteaggregat steckerfertig
Art.-Nr. 10718	Art.-Nr. 10719
Preis 3.126 €	Preis 3.882 €
<input type="checkbox"/> Müllkipper im rechten Fach eingebaut	Art.-Nr. 10605
	Preis 370 €

Einbauten KUB 810

Drehtür DIN links mit einem Gitterrost Nutzhöhe 700 mm	<input type="checkbox"/> links <input type="checkbox"/> rechts	Art.-Nr. 10182	Preis 403 €
Drehtür DIN rechts mit einem Gitterrost Nutzhöhe 700 mm	<input type="checkbox"/> links <input type="checkbox"/> rechts	Art.-Nr. 10183	Preis 403 €
Drehtür DIN links mit Fass-Schiene für 30+-Fass Nutzhöhe 695 mm	<input type="checkbox"/> links <input type="checkbox"/> rechts	Art.-Nr. 10184	Preis 390 €
Drehtür DIN rechts mit Fass-Schiene für 30+-Fass Nutzhöhe 695 mm	<input type="checkbox"/> links <input type="checkbox"/> rechts	Art.-Nr. 10185	Preis 390 €

Drehtüren mit Glasfenster finden Sie auf Seite 268.

Edelstahl-Rollenauszug (Auszug mit Überlänge, Tragkraft 100 kg) Nutzhöhe 312 mm oben, 305 mm unten	<input type="checkbox"/> links <input type="checkbox"/> rechts	Art.-Nr. 10198	Preis 1.001 €
Edelstahl-Rollenauszug (Auszug mit Überlänge, Tragkraft 100 kg) Nutzhöhe 270 mm oben, 350 mm unten	<input type="checkbox"/> links <input type="checkbox"/> rechts	Art.-Nr. 10188	Preis 1.001 €
Edelstahl-Rollenauszug (Auszug mit Überlänge, Tragkraft 100 kg) Nutzhöhe 350 mm oben, 260 mm unten	<input type="checkbox"/> links <input type="checkbox"/> rechts	Art.-Nr. 10189	Preis 1.001 €
Edelstahl-Rollenauszug (Auszug mit Überlänge, Tragkraft 100 kg) Nutzhöhe 180 mm o. / 195 mm m. / 175 mm u.	<input type="checkbox"/> links <input type="checkbox"/> rechts	Art.-Nr. 10194	Preis 1.395 €

Sonderzubehör

<input type="checkbox"/> Stk.	Trennstäbe Kunststoff	Art.-Nr. 8882	Preis 4,70 €
<input type="checkbox"/> Stk.	Trennstäbe Metall	Art.-Nr. 8883	Preis 15 €
<input type="checkbox"/> Stk.	GN-Auflageschiene	Art.-Nr. 8886	Preis 15 €
<input type="checkbox"/> Stk.	zusätzlicher Gitterrost	Art.-Nr. 8885	Preis 30,30 €
<input type="checkbox"/> Stk.	Expansionsventil R404a	Art.-Nr. 9117	Preis 0 €

Wasserarmaturen für Doppelbecken mit zwei Unterspülrohren:

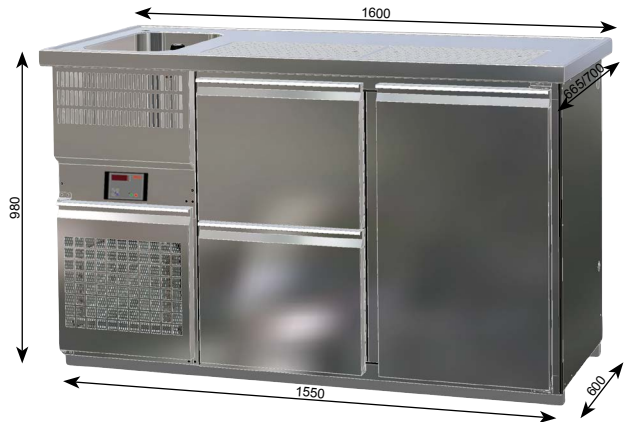
<input type="checkbox"/> Mischbatterie HD2 (2 Anschlussrohre, Hochdruck)	Art.-Nr. 8856	Preis 157 €
<input type="checkbox"/> Mischbatterie ND2 (3 Anschlussrohre, f. Boiler)	Art.-Nr. 8857	Preis 161 €
<input type="checkbox"/> Ablaufgarnitur f. 2 Becken mit Schlauch f. Tropfmuldenablauf	Art.-Nr. 8892	Preis 60 €
<input type="checkbox"/> Gläserdruckspüler in Tropfmulde integriert	Art.-Nr. 8899	Preis 268 €

Getränketheken mit 2 Kühlfächern und 1 Becken

Korpuslänge 1550 mm; Gesamthöhe 980 mm

Der Gesamtpreis ergibt sich aus
 Preis Schanktischabdeckung
 + Preis Kühlunterbau
 + Preis Einbauten

Diese Seite kann als Kopiervorlage für die Bestellung verwendet werden.



Kälteleistung: 290W/-10°VT/R134a
 Elektr. Anschluss: 230V/270W

Schanktischabdeckung 1600

<input type="checkbox"/> 1 Becken links Allseitig mit Wulstrand	<input type="checkbox"/> 1 Becken links Gastseitig aufgekantet	<input type="checkbox"/> 1 Becken rechts Allseitig mit Wulstrand	<input type="checkbox"/> 1 Becken rechts Gastseitig aufgekantet
Breite: 1600 mm Tiefe: 700 mm	Breite: 1600 mm Tiefe: 665 mm	Breite: 1600 mm Tiefe: 700 mm	Breite: 1600 mm Tiefe: 665 mm
Art.-Nr. 8700	Art.-Nr. 8701	Art.-Nr. 8702	Art.-Nr. 8703
Preis 910 €	Preis 910 €	Preis 910 €	Preis 910 €

Kühlunterbau KUB 890-1SL-2

<input type="checkbox"/> Spülunterbau links angebaut, für externes Kälteaggregat	<input type="checkbox"/> Spülunterbau links angebaut, mit Kälteaggregat steckerfertig
Art.-Nr. 10800	Art.-Nr. 8602
Preis 2.240 €	Preis 3.024 €



Bei externem Kälteaggregat enthält die Drehtür kein Lochgitter.

Kühlunterbau KUB 890-1SR-2

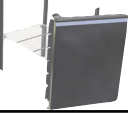



<input type="checkbox"/> Spülunterbau rechts angebaut, für externes Kälteaggregat	<input type="checkbox"/> Spülunterbau rechts angebaut, mit Kälteaggregat steckerfertig
Art.-Nr. 10801	Art.-Nr. 8612
Preis 2.240 €	Preis 3.024 €







Bei externem Kälteaggregat enthält die Drehtür kein Lochgitter.

7
Getränketheken

Einbauten KUB 890

Drehtür DIN links mit einem Gitterrost Nutzhöhe 780 mm	<input type="checkbox"/> links rechts	
Art.-Nr. 8782	Preis 424 €	
Drehtür DIN rechts mit einem Gitterrost Nutzhöhe 780 mm	<input type="checkbox"/> links rechts	
Art.-Nr. 8783	Preis 424 €	
Drehtür DIN links mit Fass-Schiene Nutzhöhe 775 mm	<input type="checkbox"/> links rechts	
Art.-Nr. 8784	Preis 413 €	
Drehtür DIN rechts mit Fass-Schiene Nutzhöhe 775 mm	<input type="checkbox"/> links rechts	
Art.-Nr. 8785	Preis 413 €	

Drehtüren mit Glasfenster finden Sie auf Seite 272.

Edelstahl-Rollenauszug (Auszug mit Überlänge, Tragkraft 100 kg) Nutzhöhe 355 mm oben, 345 mm unten	<input type="checkbox"/> links rechts	
Art.-Nr. 8798	Preis 1.011 €	
Edelstahl-Rollenauszug (Auszug mit Überlänge, Tragkraft 100 kg) Nutzhöhe 390 mm oben, 300 mm unten	<input type="checkbox"/> links rechts	
Art.-Nr. 8789	Preis 1.011 €	
Edelstahl-Rollenauszug (Auszug mit Überlänge, Tragkraft 100 kg) Nutzhöhe 310 mm oben, 390 mm unten	<input type="checkbox"/> links rechts	
Art.-Nr. 8788	Preis 1.011 €	
Edelstahl-Rollenauszug (Auszug mit Überlänge, Tragkraft 100 kg) NH 200 mm oben/215 mm mittig/230 mm unten	<input type="checkbox"/> links rechts	
Art.-Nr. 8799	Preis 1.405 €	

Sonderzubehör

	Art.-Nr.	Preis
___ Stk. Trennstäbe Kunststoff	8882	4,70 €
___ Stk. Trennstäbe Metall	8883	15 €
___ Stk. GN-Auflageschiene	8886	15 €
___ Stk. zusätzlicher Gitterrost	8885	30,30 €
___ Stk. Expansionsventil R404a	9117	0 €

Wasserarmaturen für Einzelbecken mit einem Unterspülrohr:

	Art.-Nr.	Preis
<input type="checkbox"/> Kaltwasserhahn	8840	97 €
<input type="checkbox"/> Mischbatterie HD1 (2 Anschlussrohre, Hochdruck)	8841	131 €
<input type="checkbox"/> Mischbatterie ND1 (3 Anschlussrohre, f. Boiler)	8842	134 €
<input type="checkbox"/> Ablaufgarnitur f. 1 Becken mit Schlauch f. Tropfmuldenablauf	8891	30 €
<input type="checkbox"/> Gläserdruckspüler in Tropfmulde integriert	8899	268 €

7. Getränketheken

Gesamthöhe 980 mm



Getränketheken mit 3 Kühlfächern und 1 Becken

Korpuslänge 2100 mm, Gesamthöhe 980 mm

Der Gesamtpreis ergibt sich aus
 Preis Schanktischabdeckung
 + Preis Kühlunterbau
 + Preis Einbauten

Diese Seite kann als Kopiervorlage für die Bestellung verwendet werden.



Kälteleistung: 360W/-10°VT/R134a
 Elektr. Anschluss: 230V/335W

Schantischabdeckung 2150

<input type="checkbox"/> 1 Becken links Allseitig mit Wulstrand	<input type="checkbox"/> 1 Becken links Gastseitig aufgekantet	<input type="checkbox"/> 1 Becken rechts Allseitig mit Wulstrand	<input type="checkbox"/> 1 Becken rechts Gastseitig aufgekantet
Breite: 2150 mm Tiefe: 700 mm	Breite: 2150 mm Tiefe: 665 mm	Breite: 2150 mm Tiefe: 700 mm	Breite: 2150 mm Tiefe: 665 mm
Art.-Nr. 8710	Art.-Nr. 8711	Art.-Nr. 8712	Art.-Nr. 8713
Preis 1.080 €	Preis 1.080 €	Preis 1.080 €	Preis 1.080 €

Kühlunterbau KUB 890-1SL-3

<input type="checkbox"/> Spülunterbau links angebaut, für externes Kälteaggregat	<input type="checkbox"/> Spülunterbau links angebaut, mit Kälteaggregat steckerfertig
Art.-Nr. 10802	Art.-Nr. 8603
Preis 2.635 €	Preis 3.424 €



Bei externem Kälteaggregat enthält die Drehtür kein Lochgitter.

Kühlunterbau KUB 890-1SR-3

<input type="checkbox"/> Spülunterbau rechts angebaut, für externes Kälteaggregat	<input type="checkbox"/> Spülunterbau rechts angebaut, mit Kälteaggregat steckerfertig
Art.-Nr. 10803	Art.-Nr. 8613
Preis 2.635 €	Preis 3.424 €



Bei externem Kälteaggregat enthält die Drehtür kein Lochgitter.

7
Getränketheken

Einbauten KUB 890

Drehtür DIN links mit einem Gitterrost Nutzhöhe 780 mm	links rechts	Art.-Nr. 8782	Preis 424 €
Drehtür DIN rechts mit einem Gitterrost Nutzhöhe 780 mm	links rechts	Art.-Nr. 8783	Preis 424 €
Drehtür DIN links mit Fass-Schiene Nutzhöhe 775 mm	links rechts	Art.-Nr. 8784	Preis 413 €
Drehtür DIN rechts mit Fass-Schiene Nutzhöhe 775 mm	links rechts	Art.-Nr. 8785	Preis 413 €

Drehtüren mit Glasfenster finden Sie auf Seite 272.

Edelstahl-Rollenauszug (Auszug mit Überlänge, Tragkraft 100 kg) Nutzhöhe 355 mm oben, 345 mm unten	links rechts	Art.-Nr. 8798	Preis 1.011 €
Edelstahl-Rollenauszug (Auszug mit Überlänge, Tragkraft 100 kg) Nutzhöhe 390 mm oben, 300 mm unten	links rechts	Art.-Nr. 8789	Preis 1.011 €
Edelstahl-Rollenauszug (Auszug mit Überlänge, Tragkraft 100 kg) Nutzhöhe 310 mm oben, 390 mm unten	links rechts	Art.-Nr. 8788	Preis 1.011 €
Edelstahl-Rollenauszug (Auszug mit Überlänge, Tragkraft 100 kg) NH 200 mm oben/215 mm mittig/230 mm unten	links rechts	Art.-Nr. 8799	Preis 1.405 €

Sonderzubehör

	Art.-Nr.	Preis
___ Stk. Trennstäbe Kunststoff	8882	4,70 €
___ Stk. Trennstäbe Metall	8883	15 €
___ Stk. GN-Auflageschiene	8886	15 €
___ Stk. zusätzlicher Gitterrost	8885	30,30 €
___ Stk. Expansionsventil R404a	9117	0 €

Wasserarmaturen für Einzelbecken mit einem Unterspülrohr:

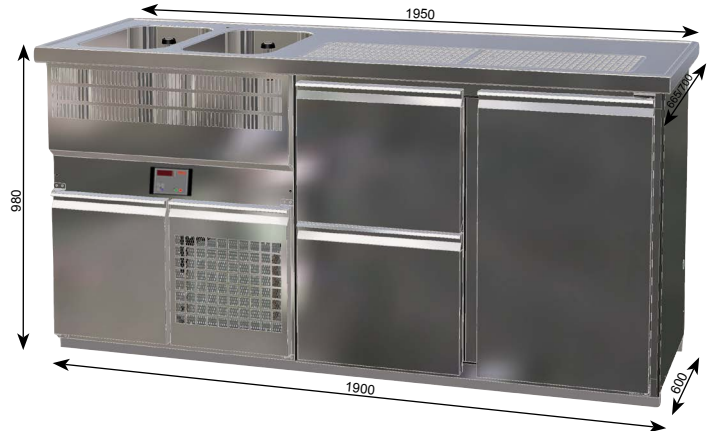
	Art.-Nr.	Preis
<input type="checkbox"/> Kaltwasserhahn	8840	97 €
<input type="checkbox"/> Mischbatterie HD1 (2 Anschlussrohre, Hochdruck)	8841	131 €
<input type="checkbox"/> Mischbatterie ND1 (3 Anschlussrohre, f. Boiler)	8842	134 €
<input type="checkbox"/> Ablaufgarnitur f. 1 Becken mit Schlauch f. Tropfmuldenablauf	8891	30 €
<input type="checkbox"/> Gläserdruckspüler in Tropfmulde integriert	8899	268 €

Getränketheken mit 2 Kühlfächern und 2 Becken

Korpuslänge 1900 mm, Gesamthöhe 980 mm

Der Gesamtpreis ergibt sich aus
 + Preis Schanktischabdeckung
 + Preis Kühlunterbau
 + Preis Einbauten

Diese Seite kann als Kopiervorlage für die Bestellung verwendet werden.



Kälteleistung: 290W/-10°VT/R134a
 Elektr. Anschluss: 230V/270W

Schanktischabdeckung 1950

<input type="checkbox"/> 2 Becken links Allseitig mit Wulstrand Breite: 1950 mm Tiefe: 700 mm Art.-Nr. 8720 Preis 1.057 €	<input type="checkbox"/> 2 Becken links Gastseitig aufgekantet Breite: 1950 mm Tiefe: 665 mm Art.-Nr. 8721 Preis 1.057 €	<input type="checkbox"/> 2 Becken rechts Allseitig mit Wulstrand Breite: 1950 mm Tiefe: 700 mm Art.-Nr. 8722 Preis 1.057 €	<input type="checkbox"/> 2 Becken rechts Gastseitig aufgekantet Breite: 1950 mm Tiefe: 665 mm Art.-Nr. 8723 Preis 1.057 €
--	---	---	--

Kühlunterbau KUB 890-2SL-2

<input type="checkbox"/> Spülunterbau links angebaut, für externes Kälteaggregat Art.-Nr. 10804 Preis 2.422 €	<input type="checkbox"/> Spülunterbau links angebaut, mit Kälteaggregat steckerfertig Art.-Nr. 8622 Preis 3.164 €
Bei externem Kälteaggregat enthält die Drehtür kein Lochgitter.	
<input type="checkbox"/> Müllkipper im linken Fach eingebaut Art.-Nr. 10604 Preis 370 €	<input type="checkbox"/> Müllkipper im rechten Fach eingebaut Art.-Nr. 10605 Preis 370 €

Kühlunterbau KUB 890-2SR-2

<input type="checkbox"/> Spülunterbau rechts angebaut, für externes Kälteaggregat Art.-Nr. 10805 Preis 2.422 €	<input type="checkbox"/> Spülunterbau rechts angebaut, mit Kälteaggregat steckerfertig Art.-Nr. 8632 Preis 3.164 €
Bei externem Kälteaggregat enthält die Drehtür kein Lochgitter.	
<input type="checkbox"/> Müllkipper im linken Fach eingebaut Art.-Nr. 10604 Preis 370 €	<input type="checkbox"/> Müllkipper im rechten Fach eingebaut Art.-Nr. 10605 Preis 370 €

Einbauten KUB 890

Drehtür DIN links mit einem Gitterrost Nutzhöhe 780 mm Art.-Nr. 8782 Preis 424 €	<input type="checkbox"/> links rechts
Drehtür DIN rechts mit einem Gitterrost Nutzhöhe 780 mm Art.-Nr. 8783 Preis 424 €	<input type="checkbox"/> links rechts
Drehtür DIN links mit Fass-Schiene Nutzhöhe 775 mm Art.-Nr. 8784 Preis 413 €	<input type="checkbox"/> links rechts
Drehtür DIN rechts mit Fass-Schiene Nutzhöhe 775 mm Art.-Nr. 8785 Preis 413 €	<input type="checkbox"/> links rechts

Drehtüren mit Glasfenster finden Sie auf Seite 272.

Edelstahl-Rollenauszug (Auszug mit Überlänge, Tragkraft 100 kg) Nutzhöhe 355 mm oben, 345 mm unten Art.-Nr. 8798 Preis 1.011 €	<input type="checkbox"/> links rechts
Edelstahl-Rollenauszug (Auszug mit Überlänge, Tragkraft 100 kg) Nutzhöhe 390 mm oben, 300 mm unten Art.-Nr. 8789 Preis 1.011 €	<input type="checkbox"/> links rechts
Edelstahl-Rollenauszug (Auszug mit Überlänge, Tragkraft 100 kg) Nutzhöhe 310 mm oben, 390 mm unten Art.-Nr. 8788 Preis 1.011 €	<input type="checkbox"/> links rechts
Edelstahl-Rollenauszug (Auszug mit Überlänge, Tragkraft 100 kg) NH 200 mm oben/215 mm mittig/230 mm unten Art.-Nr. 8799 Preis 1.405 €	<input type="checkbox"/> links rechts

Sonderzubehör

___ Stk.	Trennstäbe Kunststoff	Art.-Nr. 8882	Preis 4,70 €
___ Stk.	Trennstäbe Metall	Art.-Nr. 8883	Preis 15 €
___ Stk.	GN-Auflageschiene	Art.-Nr. 8886	Preis 15 €
___ Stk.	zusätzlicher Gitterrost	Art.-Nr. 8885	Preis 30,30 €
___ Stk.	Expansionsventil R404a	Art.-Nr. 9117	Preis 0 €

Wasserarmaturen

für Doppelbecken mit zwei Unterspülrohren:

<input type="checkbox"/> Mischbatterie HD2 (2 Anschlussrohre, Hochdruck)	Art.-Nr. 8856	Preis 157 €
<input type="checkbox"/> Mischbatterie ND2 (3 Anschlussrohre, f. Boiler)	Art.-Nr. 8857	Preis 161 €
<input type="checkbox"/> Ablaufgarnitur f. 2 Becken mit Schlauch f. Tropfmuldenablauf	Art.-Nr. 8892	Preis 60 €
<input type="checkbox"/> Gläserdruckspüler in Tropfmulde integriert	Art.-Nr. 8899	Preis 268 €

7. Getränketheken

Gesamthöhe 980 mm

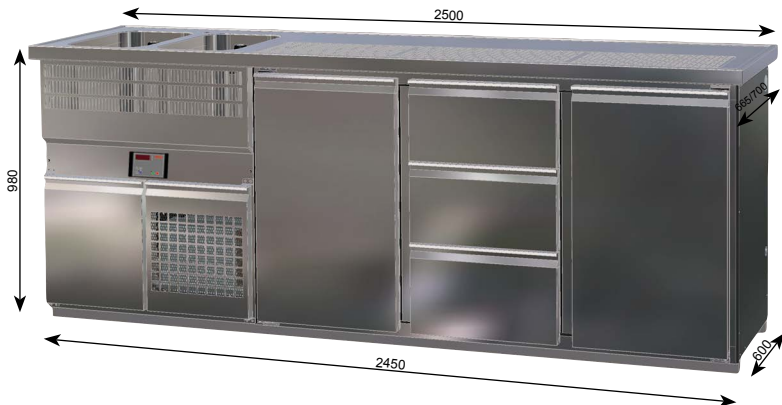


Getränketheken mit 3 Kühlfächern und 2 Becken

Korpuslänge 2450 mm, Gesamthöhe 980 mm

Der Gesamtpreis ergibt sich aus
 Preis Schanktischabdeckung
 + Preis Kühlunterbau
 + Preis Einbauten

Diese Seite kann als Kopiervorlage für die Bestellung verwendet werden.



Kälteleistung: 360W/-10°VT/R134a
 Elektr. Anschluss: 230V/335W

Schantischabdeckung 2500

<input type="checkbox"/> 2 Becken links Allseitig mit Wulstrand	<input type="checkbox"/> 2 Becken links Gastseitig aufgekantet	<input type="checkbox"/> 2 Becken rechts Allseitig mit Wulstrand	<input type="checkbox"/> 2 Becken rechts Gastseitig aufgekantet
Breite: 2500 mm Tiefe: 700 mm	Breite: 2500 mm Tiefe: 665 mm	Breite: 2500 mm Tiefe: 700 mm	Breite: 2500 mm Tiefe: 665 mm
Art.-Nr. 8730	Art.-Nr. 8731	Art.-Nr. 8732	Art.-Nr. 8733
Preis 1.266 €	Preis 1.266 €	Preis 1.266 €	Preis 1.266 €

Kühlunterbau KUB 890-2SL-3

<input type="checkbox"/> Spülunterbau links angebaut, für externes Kälteaggregat	<input type="checkbox"/> Spülunterbau links angebaut, mit Kälteaggregat steckerfertig
Art.-Nr. 10806	Art.-Nr. 8623
Preis 2.817 €	Preis 3.564 €
Bei externem Kälteaggregat enthält die Drehtür kein Lochgitter.	
<input type="checkbox"/> Müllkipper im linken Fach eingebaut	Art.-Nr. 10604
	Preis 370 €

Kühlunterbau KUB 890-2SR-3

<input type="checkbox"/> Spülunterbau rechts angebaut, für externes Kälteaggregat	<input type="checkbox"/> Spülunterbau rechts angebaut, mit Kälteaggregat steckerfertig
Art.-Nr. 10807	Art.-Nr. 8633
Preis 2.817 €	Preis 3.564 €
Bei externem Kälteaggregat enthält die Drehtür kein Lochgitter.	
<input type="checkbox"/> Müllkipper im rechten Fach eingebaut	Art.-Nr. 10605
	Preis 370 €

Einbauten KUB 890

Drehtür DIN links mit einem Gitterrost Nutzhöhe 780 mm	<input type="checkbox"/> links <input type="checkbox"/> rechts	
Art.-Nr. 8782	Preis 424 €	
Drehtür DIN rechts mit einem Gitterrost Nutzhöhe 780 mm	<input type="checkbox"/> links <input type="checkbox"/> rechts	
Art.-Nr. 8783	Preis 424 €	
Drehtür DIN links mit Fass-Schiene Nutzhöhe 775 mm	<input type="checkbox"/> links <input type="checkbox"/> rechts	
Art.-Nr. 8784	Preis 413 €	
Drehtür DIN rechts mit Fass-Schiene Nutzhöhe 775 mm	<input type="checkbox"/> links <input type="checkbox"/> rechts	
Art.-Nr. 8785	Preis 413 €	

Drehtüren mit Glasfenster finden Sie auf Seite 272.

Edelstahl-Rollenauszug (Auszug mit Überlänge, Tragkraft 100 kg) Nutzhöhe 355 mm oben, 345 mm unten	<input type="checkbox"/> links <input type="checkbox"/> rechts	
Art.-Nr. 8798	Preis 1.011 €	
Edelstahl-Rollenauszug (Auszug mit Überlänge, Tragkraft 100 kg) Nutzhöhe 390 mm oben, 300 mm unten	<input type="checkbox"/> links <input type="checkbox"/> rechts	
Art.-Nr. 8789	Preis 1.011 €	
Edelstahl-Rollenauszug (Auszug mit Überlänge, Tragkraft 100 kg) Nutzhöhe 310 mm oben, 390 mm unten	<input type="checkbox"/> links <input type="checkbox"/> rechts	
Art.-Nr. 8788	Preis 1.011 €	
Edelstahl-Rollenauszug (Auszug mit Überlänge, Tragkraft 100 kg) NH 200 mm oben/215 mm mittig/230 mm unten	<input type="checkbox"/> links <input type="checkbox"/> rechts	
Art.-Nr. 8799	Preis 1.405 €	

Sonderzubehör

___ Stk.	Trennstäbe Kunststoff	Art.-Nr. 8882	Preis 4,70 €
___ Stk.	Trennstäbe Metall	Art.-Nr. 8883	Preis 15 €
___ Stk.	GN-Auflageschiene	Art.-Nr. 8886	Preis 15 €
___ Stk.	zusätzlicher Gitterrost	Art.-Nr. 8885	Preis 30,30 €
___ Stk.	Expansionsventil R404a	Art.-Nr. 9117	Preis 0 €

Wasserarmaturen

für Doppelbecken mit zwei Unterspülrohren:

<input type="checkbox"/> Mischbatterie HD2 (2 Anschlussrohre, Hochdruck)	Art.-Nr. 8856	Preis 157 €
<input type="checkbox"/> Mischbatterie ND2 (3 Anschlussrohre, f. Boiler)	Art.-Nr. 8857	Preis 161 €
<input type="checkbox"/> Ablaufgarnitur f. 2 Becken mit Schlauch f. Tropfmuldenablauf	Art.-Nr. 8892	Preis 60 €
<input type="checkbox"/> Gläserdruckspüler in Tropfmulde integriert	Art.-Nr. 8899	Preis 268 €

Getränketheken mit 4 Kühlfächern und 2 Becken

Korpuslänge 3000 mm, Gesamthöhe 980 mm

Der Gesamtpreis ergibt sich aus
 Preis Schanktischabdeckung
 + Preis Kühlunterbau
 + Preis Einbauten



Diese Seite kann als Kopiervorlage für die Bestellung verwendet werden.

Kälteleistung: 430W/-10°VT/R134a
 Elektr. Anschluss: 230V/380W



Schanktischabdeckung 3050

<input type="checkbox"/> 2 Becken links Allseitig mit Wulstrand	<input type="checkbox"/> 2 Becken links Gastseitig aufgekantet	<input type="checkbox"/> 2 Becken rechts Allseitig mit Wulstrand	<input type="checkbox"/> 2 Becken rechts Gastseitig aufgekantet
Breite: 3050 mm Tiefe: 700 mm	Breite: 3050 mm Tiefe: 665 mm	Breite: 3050 mm Tiefe: 700 mm	Breite: 3050 mm Tiefe: 665 mm
Art.-Nr. 8740	Art.-Nr. 8741	Art.-Nr. 8742	Art.-Nr. 8743
Preis 1.521 €	Preis 1.521 €	Preis 1.521 €	Preis 1.521 €

Kühlunterbau KUB 890-2SL-4

<input type="checkbox"/> Spülunterbau links angebaut, für externes Kälteaggregat	<input type="checkbox"/> Spülunterbau links angebaut, mit Kälteaggregat steckerfertig
Art.-Nr. 10808	Art.-Nr. 8624
Preis 3.161 €	Preis 3.918 €



Bei externem Kälteaggregat enthält die Drehtür kein Lochgitter.

<input type="checkbox"/> Müllkipper im linken Fach eingebaut	Art.-Nr. 10604	Preis 370 €
--	--------------------------	-----------------------

Kühlunterbau KUB 890-2SR-4

<input type="checkbox"/> Spülunterbau rechts angebaut, für externes Kälteaggregat	<input type="checkbox"/> Spülunterbau rechts angebaut, mit Kälteaggregat steckerfertig
Art.-Nr. 10809	Art.-Nr. 8634
Preis 3.161 €	Preis 3.918 €



Bei externem Kälteaggregat enthält die Drehtür kein Lochgitter.

<input type="checkbox"/> Müllkipper im rechten Fach eingebaut	Art.-Nr. 10605	Preis 370 €
---	--------------------------	-----------------------

Einbauten KUB 890

Drehtür DIN links mit einem Gitterrost Nutzhöhe 780 mm	<input type="checkbox"/> links <input type="checkbox"/> rechts	
Art.-Nr. 8782	Preis 424 €	
Drehtür DIN rechts mit einem Gitterrost Nutzhöhe 780 mm	<input type="checkbox"/> links <input type="checkbox"/> rechts	
Art.-Nr. 8783	Preis 424 €	
Drehtür DIN links mit Fass-Schiene Nutzhöhe 775 mm	<input type="checkbox"/> links <input type="checkbox"/> rechts	
Art.-Nr. 8784	Preis 413 €	
Drehtür DIN rechts mit Fass-Schiene Nutzhöhe 775 mm	<input type="checkbox"/> links <input type="checkbox"/> rechts	
Art.-Nr. 8785	Preis 413 €	

Drehtüren mit Glasfenster finden Sie auf Seite 272.

Edelstahl-Rollenauszug (Auszug mit Überlänge, Tragkraft 100 kg) Nutzhöhe 355 mm oben, 345 mm unten	<input type="checkbox"/> links <input type="checkbox"/> rechts	
Art.-Nr. 8798	Preis 1.011 €	
Edelstahl-Rollenauszug (Auszug mit Überlänge, Tragkraft 100 kg) Nutzhöhe 390 mm oben, 300 mm unten	<input type="checkbox"/> links <input type="checkbox"/> rechts	
Art.-Nr. 8789	Preis 1.011 €	
Edelstahl-Rollenauszug (Auszug mit Überlänge, Tragkraft 100 kg) Nutzhöhe 310 mm oben, 390 mm unten	<input type="checkbox"/> links <input type="checkbox"/> rechts	
Art.-Nr. 8788	Preis 1.011 €	
Edelstahl-Rollenauszug (Auszug mit Überlänge, Tragkraft 100 kg) NH 200 mm oben/215 mm mittig/230 mm unten	<input type="checkbox"/> links <input type="checkbox"/> rechts	
Art.-Nr. 8799	Preis 1.405 €	

Sonderzubehör

___ Stk.	Trennstäbe Kunststoff	Art.-Nr. 8882	Preis 4,70 €
___ Stk.	Trennstäbe Metall	Art.-Nr. 8883	Preis 15 €
___ Stk.	GN-Auflageschiene	Art.-Nr. 8886	Preis 15 €
___ Stk.	zusätzlicher Gitterrost	Art.-Nr. 8885	Preis 30,30 €
___ Stk.	Expansionsventil R404a	Art.-Nr. 9117	Preis 0 €

Wasserarmaturen

für Doppelbecken mit zwei Unterspülrohren:

<input type="checkbox"/> Mischbatterie HD2 (2 Anschlussrohre, Hochdruck)	Art.-Nr. 8856	Preis 157 €
<input type="checkbox"/> Mischbatterie ND2 (3 Anschlussrohre, f. Boiler)	Art.-Nr. 8857	Preis 161 €
<input type="checkbox"/> Ablaufgarnitur f. 2 Becken mit Schlauch f. Tropfmuldenablauf	Art.-Nr. 8892	Preis 60 €
<input type="checkbox"/> Gläserdruckspüler in Tropfmulde integriert	Art.-Nr. 8899	Preis 268 €

Schanktischabdeckungen

Kurzfristig lieferbar!

- Robuste Siebplatten mit 8 mm hoher Arretierung
- Extra großer Lochanteil pro Fläche
- Hygienefreundliche runde Trichterprägung
- Spülmaschinengerechte Formate der Siebplatten
- Sicherer Stand der Gläser auch bei kleinem Fuß

Ausführung

Schanktischabdeckung komplett aus Edelstahl, Werkstoff 1.4301, gefertigt. Die Tropfmulde ist tiefgezogen und mit einem Gefälle zum Abfluss versehen. Die Lochsiebplatten bestehen aus 1,5 mm starkem Edelstahl, Werkstoff 1.4301. Ein extra großer Lochanteil (Abstand nur 20 mm) in Verbindung mit einer effektiven runden **Trichterprägung** sorgt für ein schnelles Abfließen des Wassers. Die Siebplatten sind mit einer fast senkrechten 8 mm hohen Arretierung ausgestattet und sind somit verrutschungssicher. Die Formate der Lochsiebplatten sind spülmaschinengerecht. Für die Wasserarmatur ist eine Bohrung (Durchmesser 32 mm) vorhanden. Maß Spülbecken: B 305 mm, T 505 mm, H 300 mm



Hygienefreundliche runde Trichterprägungen für ein schnelles Ablaufen des Wassers.

Anmerkung:

Die Preise verstehen sich bei den Schanktischabdeckungen unverpackt ab Werk. Für die Einwegverpackung rechnen wir 30 € pro lfm (Art.-Nr. 9993).

Schanktischabdeckungen mit einem Spülbecken



Breite 1600 mm, 1 Becken

Becken	Ausführung	Breite [mm]	Tiefe [mm]	Höhe [mm]	Art.-Nr.	Preis
1 Becken links	Wulstrand	1600	700	50	8700	910 €
1 Becken links	Aufkantung	1600	665	50	8701	910 €
1 Becken rechts	Wulstrand	1600	700	50	8702	910 €
1 Becken rechts	Aufkantung	1600	665	50	8703	910 €

Breite 2150 mm, 1 Becken

Becken	Ausführung	Breite [mm]	Tiefe [mm]	Höhe [mm]	Art.-Nr.	Preis
1 Becken links	Wulstrand	2150	700	50	8710	1.080 €
1 Becken links	Aufkantung	2150	665	50	8711	1.080 €
1 Becken rechts	Wulstrand	2150	700	50	8712	1.080 €
1 Becken rechts	Aufkantung	2150	665	50	8713	1.080 €

Schanktischabdeckungen mit zwei Spülbecken



Breite 1950 mm, 2 Becken

Becken	Ausführung	Breite [mm]	Tiefe [mm]	Höhe [mm]	Art.-Nr.	Preis
2 Becken links	Wulstrand	1950	700	50	8720	1.057 €
2 Becken links	Aufkantung	1950	665	50	8721	1.057 €
2 Becken rechts	Wulstrand	1950	700	50	8722	1.057 €
2 Becken rechts	Aufkantung	1950	665	50	8723	1.057 €

Breite 2500 mm, 2 Becken

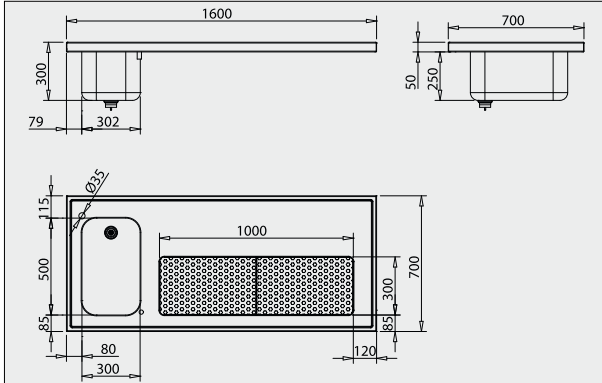
Becken	Ausführung	Breite [mm]	Tiefe [mm]	Höhe [mm]	Art.-Nr.	Preis
2 Becken links	Wulstrand	2500	700	50	8730	1.266 €
2 Becken links	Aufkantung	2500	665	50	8731	1.266 €
2 Becken rechts	Wulstrand	2500	700	50	8732	1.266 €
2 Becken rechts	Aufkantung	2500	665	50	8733	1.266 €

Breite 2100 mm, 2 Becken

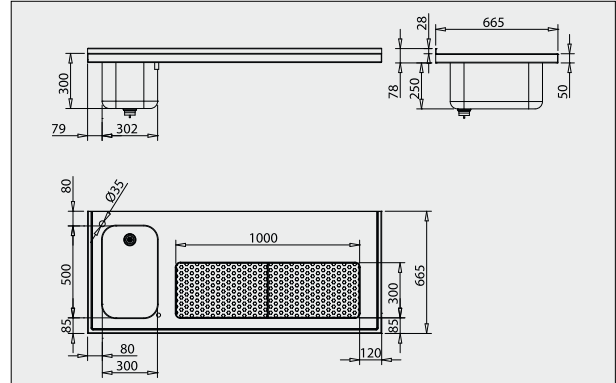
Becken	Ausführung	Breite [mm]	Tiefe [mm]	Höhe [mm]	Art.-Nr.	Preis
2 Becken links	Wulstrand	2100	700	50	8760	1.107 €
2 Becken links	Aufkantung	2100	665	50	8761	1.107 €
2 Becken rechts	Wulstrand	2100	700	50	8762	1.107 €
2 Becken rechts	Aufkantung	2100	665	50	8763	1.107 €

Breite 3050 mm, 2 Becken

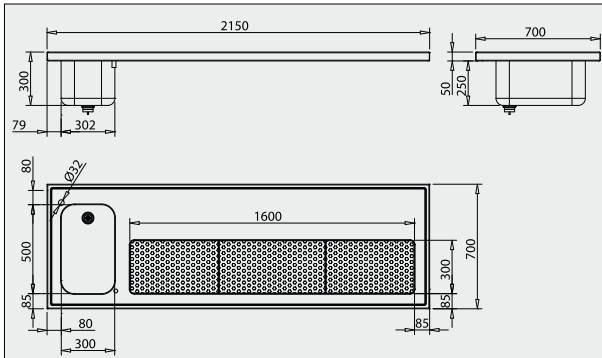
Becken	Ausführung	Breite [mm]	Tiefe [mm]	Höhe [mm]	Art.-Nr.	Preis
2 Becken links	Wulstrand	3050	700	50	8740	1.521 €
2 Becken links	Aufkantung	3050	665	50	8741	1.521 €
2 Becken rechts	Wulstrand	3050	700	50	8742	1.521 €
2 Becken rechts	Aufkantung	3050	665	50	8743	1.521 €



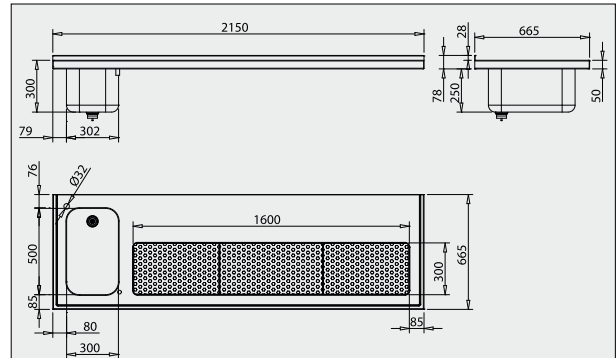
Art-Nr. 8700 Breite 1600 mm, 1 Becken links, Wulstrand
(Art-Nr. 8702 ist spiegelbildlich)



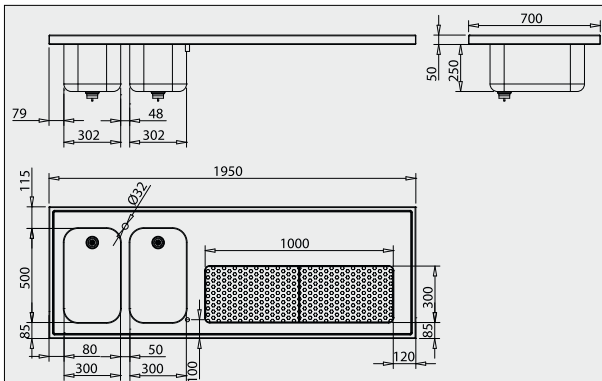
Art-Nr. 8701 Breite 1600 mm, 1 Becken links, Aufkantung
(Art-Nr. 8703 ist spiegelbildlich)



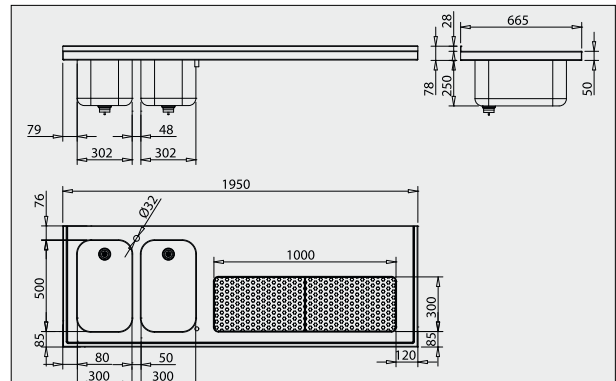
Art-Nr. 8710 Breite 2150 mm, 1 Becken links, Wulstrand
(Art-Nr. 8712 ist spiegelbildlich)



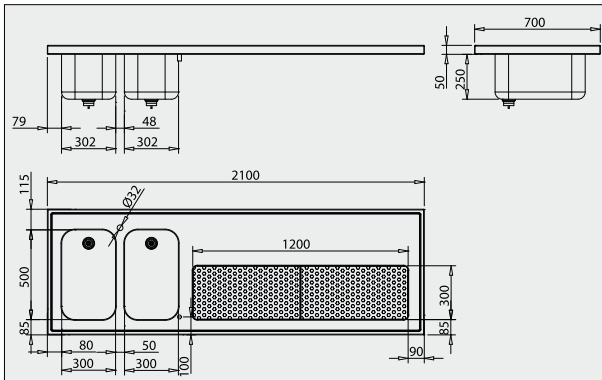
Art-Nr. 8711 Breite 2150 mm, 1 Becken links, Aufkantung
(Art-Nr. 8713 ist spiegelbildlich)



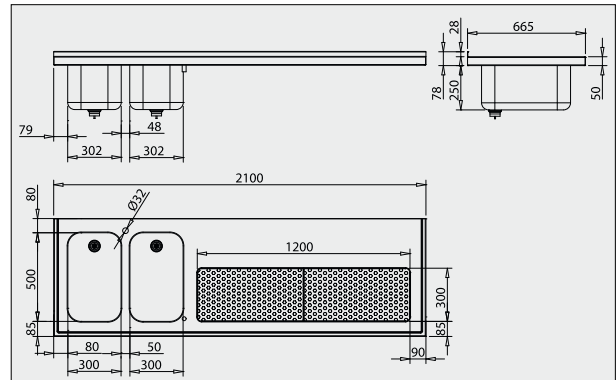
Art-Nr. 8720 Breite 1950 mm, 2 Becken links, Wulstrand
(Art-Nr. 8722 ist spiegelbildlich)



Art-Nr. 8721 Breite 1950 mm, 2 Becken links, Aufkantung
(Art-Nr. 8723 ist spiegelbildlich)



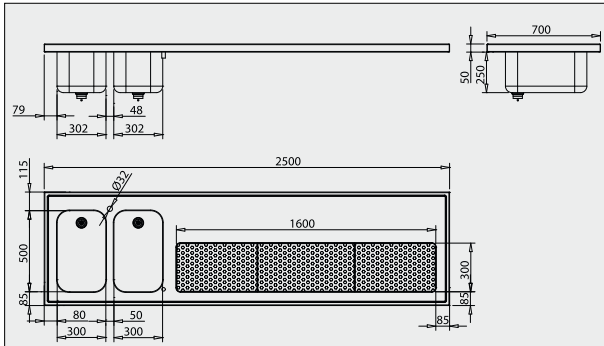
Art-Nr. 8760 Breite 2100 mm, 2 Becken links, Wulstrand
(Art-Nr. 8762 ist spiegelbildlich)



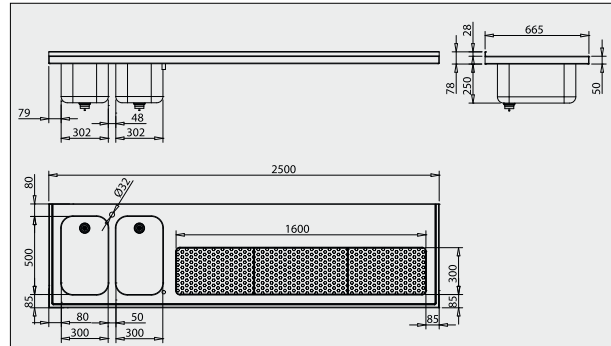
Art-Nr. 8761 Breite 2100 mm, 2 Becken links, Aufkantung
(Art-Nr. 8763 ist spiegelbildlich)

7. Getränketheken

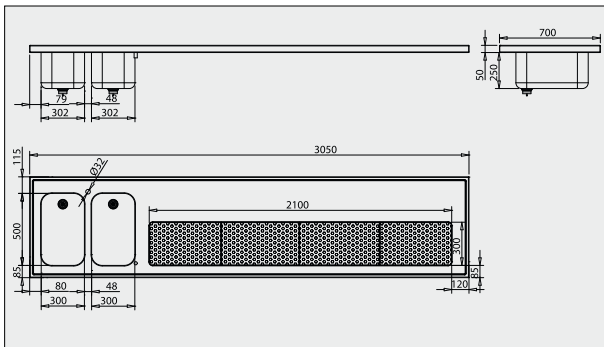
Schanktischabdeckungen



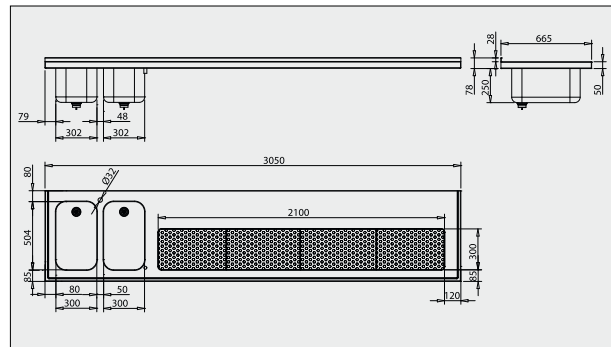
Art.-Nr. 8730 Breite 2500 mm, 2 Becken links, Wulstrand
(Art.-Nr. 8732 ist spiegelbildlich)



Art.-Nr. 8731 Breite 2500 mm, 2 Becken links, Aufkantung
(Art.-Nr. 8733 ist spiegelbildlich)



Art.-Nr. 8740 Breite 3050 mm, 2 Becken links, Wulstrand
(Art.-Nr. 8742 ist spiegelbildlich)



Art.-Nr. 8741 Breite 3050 mm, 1 Becken links, Aufkantung
(Art.-Nr. 8743 ist spiegelbildlich)



Zubehör für Schanktischabdeckungen

Wasserarmaturen

Verchromte Ausführungen

für Einzelbecken mit einem Unterspülrohr:

	Art.-Nr.	Preis
Kaltwasserhahn (1 Anschlussrohr)	8840	97 €

Anmerkung: Das Befestigungsgewinde ist beim Kaltwasserhahn kürzer als die Schanktischabdeckung stark ist. Daher muss die Holz hinterfüterung der Schanktischabdeckung im Bereich des Kaltwasserhahns vor Einbau der Schanktischabdeckung ca. 10 mm für die Befestigungsmutter abgefräst werden.

Mischbatterie HD1 (2 Anschlussrohre, Hochdruck)	8841	131 €
Mischbatterie ND1 (3 Anschlussrohre, f. Boiler)	8842	134 €

für Doppelbecken mit zwei Unterspülrohren:

Mischbatterie HD2 (2 Anschlussrohre, Hochdruck)	8856	157 €
Mischbatterie ND2 (3 Anschlussrohre, f. Boiler)	8857	161 €

Ablaufgarnituren

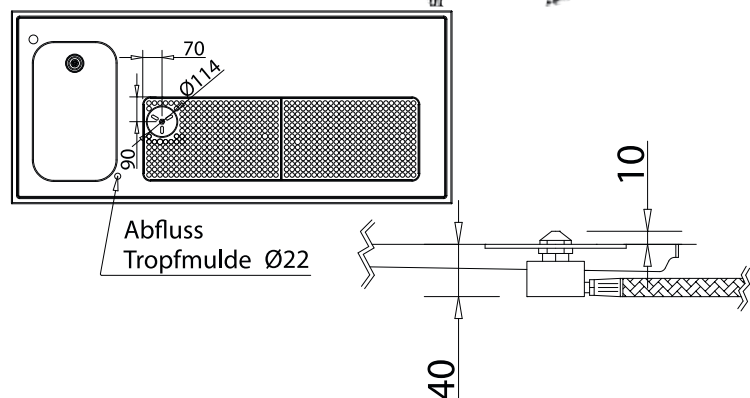
Ablaufgarnitur f. 1 Becken mit Schlauch f. Tropfmuldenablauf	8891	30 €
Ablaufgarnitur f. 2 Becken mit Schlauch f. Tropfmuldenablauf	8892	60 €

Gläserdruckspüler

in Tropfmulde integriert Position wie rechts eingezeichnet. Ist eine andere Position gewünscht, bitte Preis anfragen.	8899	268 €
---	------	-------

Bohrungen

Bohrung bis D=100 mm	8898	41 €
----------------------	------	------



Schanktischabdeckungen in Sonderform

für individuelle Einrichtungskonzepte



**Für Sondermaße und
Sonderformen fragen
Sie den Preis bitte an.**

7
Getränketheken

Schanksäulen

Schanksäule Classic-Elegant

Verchromte Ausführung mit selbstschließenden Kompensatorschankhähnen und Edelstahl-Bierleitungen.

	Art.-Nr.	Preis
1-leitig, Leitungsweite 7 mm	8990	212 €
1-leitig, Leitungsweite 10 mm	8992	282 €
2-leitig, Leitungsweite 7 mm	8991	385 €
2-leitig, Leitungsweite 10 mm	8993	414 €



Hinweise zu Getränkeschankanlagen

1. Lagertemperatur

Die Lagertemperatur für Bier sollte ca. 6–8°C betragen.

2. Verlegung von Bierleitungen

Für Bierleitungen sind die Leitungsquerschnitte 7 mm und 10 mm gebräuchlich. Vom Fass bis zum Schankhahn muss der Leitungsquerschnitt gleich sein.

Getränkeleitungen müssen selbstentleerend, d.h. am besten nur steigend oder nur fallend verlegt werden. Um CO₂-Blasen zu verhindern, sollten durchhängende Leitungen vermieden werden.

Bierleitungen dürfen nicht in der Nähe von Wärmequellen verlegt werden. Wenn es sich nicht vermeiden lässt, sollten Bierleitungen gut isoliert werden. Bei längeren Bierleitungen empfehlen wir den Einsatz einer Bierleitungskühlung.

In der Regel werden mehrere Getränkeleitungen zusammen mit den Kühlungsleitungen als gebündeltes Leitungspaket (Python) verlegt. Diese Python ist meistens sehr dick und steif und erfordert relativ große Leerrohre und Durchbrüche (80–120 mm).

3. Aufstellraum für Druckgasbehälter

Ist bei einer Undichtigkeit mit Gefahren zu rechnen (z.B. in einem kleinen Aufstellraum oder in einem Kellerraum), ist eine Gaswarnmeldeanlage notwendig.

CO₂-Gasflaschen müssen im Anschluss senkrecht stehen, mit einer Halterung an der Wand gegen Umfallen gesichert sein und vor gefährlicher Erwärmung geschützt werden.

4. CO₂-Druck

Der erforderliche CO₂-Druck ergibt sich überschlagsmäßig aus Gleichgewichtsdruck des Bierfasses

(ist abhängig vom CO₂-Gehalt und der Temperatur)

+ pro lfm Bierleitung zuzüglich 0,054 bar (7 mm)

bzw. 0,016 bar (10 mm)

(die Länge von Kühlschlangen wird nicht mitgerechnet)

+ 0,1 bar pro m Steighöhe

+ Sicherheitsfaktor 0,1–0,2 bar

Bei einem richtig eingestellten Druck dürfen keine CO₂-Blasen in der Getränkeleitung nach oben steigen.

5. Schankhähne

Für das Zapfen setzen sich gegenüber den Bajonett- und Kolbenschankhähnen die Kompensations-Bierhähne immer mehr durch. Hier wird der Leitungsdruck über einen Kompensator entspannt, die Kohlensäure bleibt im Bier – das Bier bleibt länger frisch.

Zudem geht das Zapfen über einen Kompensations-Bierhahn schneller als über einen normalen Bierhahn, so dass in gleicher Zeit ein erhöhter Umsatz möglich ist.

6. Die Begleitkühlung

Das Bier sollte auf dem Weg vom Fass bis ins Glas immer gleicher Umgebungstemperatur ausgesetzt sein. Ansonsten wird das Bier warm und es findet eine CO₂-Entbindung statt.

Über eine Bierbegleitkühlung wird die Bierleitung gekühlt, so dass das kalte Bier in der Leitung sich nicht erwärmt.

7. Schanktischabdeckung

Die Schanktischabdeckung sollte 2 Spülbecken mit Warm- und Kaltwasseranschluss (30 l Inhalt, Wassertiefe mind. 25 cm, Unterspülrohr) enthalten.

Bei nur einem Spülbecken ist ein Gläserspülgerät erforderlich!

Schanktischabdeckungen sollten aus einem pflegeleichten Material, wie z. B. Edelstahl, bestehen. Schanktischabdeckungen aus Kupfer oder Messing sollten vermieden werden, da sie sehr viel Pflege erfordern.

Vorteilhaft ist eine in die Schanktischabdeckung integrierte Gläserdusche.

8. Gesetzeslage

Seit 2003 werden die sicherheitstechnischen Anforderungen für Getränkeschankanlagen in der Betriebssicherheitsverordnung (BetrSichV) geregelt. Die Schankanlagenverordnung ist seit dem 1. Juli 2005 nicht mehr wirksam.

Der Stand der Technik ist durch die DIN 6650 Teile 1–7 und die BG-Regel „Sicherheit und Gesundheitsschutz bei Errichtung und Betrieb von Getränkeschankanlagen“ sowie die Arbeitssicherheitsinformationsblätter (ASI) der Berufsgenossenschaft Nahrungsmittel und Gaststätten (BGN) beschrieben.

Die hygienischen Anforderungen werden ab dem 1. Juli 2005 durch die Lebensmittelhygiene Verordnung und das Lebensmittelbedarfsgegenstände-gesetz geregelt.