

Übersicht

Warmhalteplatten

9.1 HEISSE-PLATTE ECO

Flexibel in der Nutzung – preiswert in der Anschaffung!

Seite 241

9.2 HEISSE-PLATTE-PROFI – Tischgerät

Stufenlose Temperaturregelung

Seite 242

9.3 HEISSE-PLATTE-PROFI – Einbau

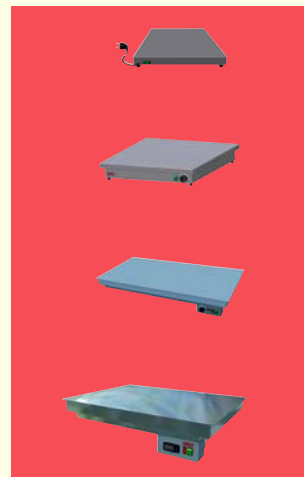
Stufenlose Temperaturregelung

Seite 244

9.4 HEISSE-PLATTE-DIGITAL – Einbau

Mit digitaler Temperaturregelung und Temperaturanzeige

Seite 246



HEISSE-PLATTE ECO

Flexibel in der Nutzung – preiswert in der Anschaffung!



**Gastro-Norm
oder Euro-Norm**

Anwendung:

Zum Warmhalten von z.B. Gebäck, angerichteten Speisen und mehr.
Nicht für heiße Aufläufe, welche direkt aus dem Backofen kommen und über 100°C heiß sind, geeignet.
Sollen die Waren längere Zeit warm gehalten werden, empfehlen wir die zusätzliche Verwendung eines Wärmestrahlers.

Ausführung

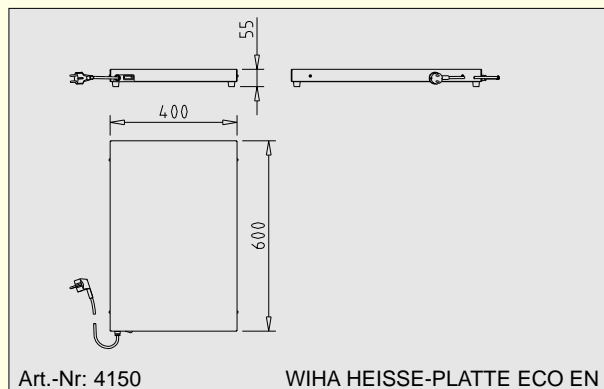
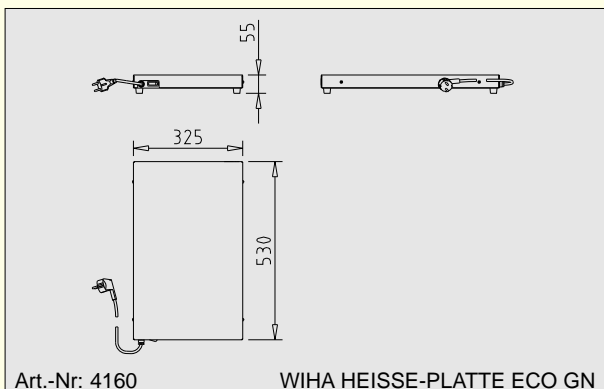
Wärmeplatte zum Warmhalten von Gebäck und angerichteten Speisen. Nicht für heiße Aufläufe, welche direkt aus dem Backofen kommen und über 100°C heiß sind, geeignet.
Temperatur fest auf ca. 80°C eingestellt. Außen komplett aus Edelstahl, Werkstoff 1.4031, mit geschliffener Oberfläche. Der Anschluss erfolgt über ein ca. 1,4 mtr. langes Anschlusskabel mit Schukostecker.

9
Warmhalteplatten

WIHA HEISSE-PLATTE ECO

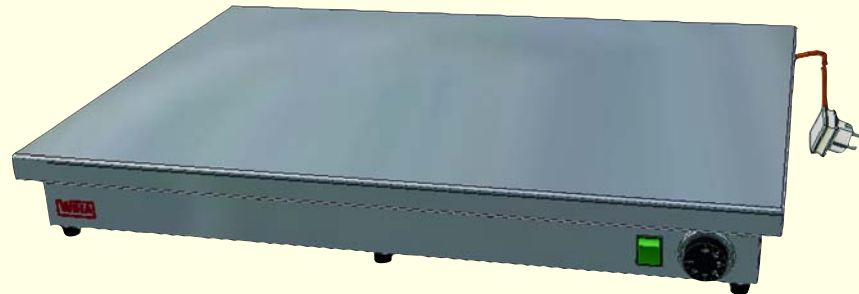
Modell	Maße	Art.-Nr.	Preis	Anschluss
HEISSE-PLATTE ECO – Gastro-Norm	L 325 mm, T 530 mm, H 55 mm	4160	424 €	230V/350W
HEISSE-PLATTE ECO – Euro-Norm	L 400 mm, T 600 mm, H 55 mm	4150	475 €	230V/450W

Aufheizzeit ca. 45 Minuten.



HEISSE-PLATTE-PROFI

Stufenlose Temperaturregelung!



■ Stufenlose Temperaturregelung

So einfach an Ihre Waren anpassbar.
Temperaturbereich ca. 30 bis 110°C.

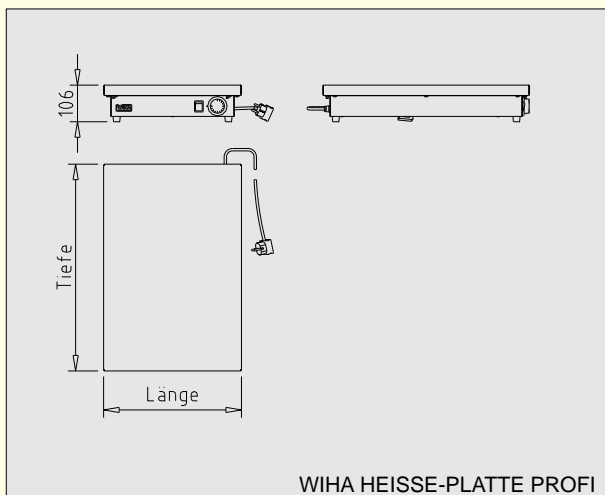
■ Einfache Handhabung

Einfach auf den Tisch stellen und Stecker in die Netzsteckdose stecken.

Anwendung:

Zum Warmhalten von z.B. Gebäck, angerichteten Speisen, heißen Aufläufen, etc.

Sollen die Waren längere Zeit warm gehalten werden, empfehlen wir die zusätzliche Verwendung eines Wärmestrahlers.



Ausführung

Wärmeplatte zum Warmhalten von Gebäck, angerichteten Speisen und heißen Aufläufen.

Temperaturbereich ca. 30 bis 110°C. Außen komplett aus Edelstahl, Werkstoff 1.4031, mit geschliffener Oberfläche. Stufenlose Temperaturregulierung über Thermostatschalter mit Signallampe. Der Anschluss erfolgt über ein ca. 1,5 mtr. langes Anschlusskabel mit Schukostecker.



WIHA HEISSE-PLATTE-PROFI, Tiefe 400 mm (Tischgeräte)

Modell	Maße	Art.-Nr.	Preis	Anschluss
HEISSE-PLATTE 400x400	L 400 mm, T 400 mm, H 106 mm	4220	937 €	230V/350W
HEISSE-PLATTE 500x400	L 500 mm, T 400 mm, H 106 mm	4221	961 €	230V/350W
HEISSE-PLATTE 600x400	L 600 mm, T 400 mm, H 106 mm	4222	985 €	230V/500W
HEISSE-PLATTE 700x400	L 700 mm, T 400 mm, H 106 mm	4223	1.006 €	230V/650W
HEISSE-PLATTE 800x400	L 800 mm, T 400 mm, H 106 mm	4224	1.030 €	230V/650W
HEISSE-PLATTE 900x400	L 900 mm, T 400 mm, H 106 mm	4225	1.065 €	230V/750W
HEISSE-PLATTE 1000x400	L 1000 mm, T 400 mm, H 106 mm	4226	1.099 €	230V/750W
HEISSE-PLATTE 1100x400	L 1100 mm, T 400 mm, H 106 mm	4227	1.144 €	230V/1000W
HEISSE-PLATTE 1200x400	L 1200 mm, T 400 mm, H 106 mm	4228	1.192 €	230V/1000W
HEISSE-PLATTE 1300x400	L 1300 mm, T 400 mm, H 106 mm	4229	1.238 €	230V/1250W
HEISSE-PLATTE 1400x400	L 1400 mm, T 400 mm, H 106 mm	4230	1.278 €	230V/1250W
HEISSE-PLATTE 1500x400	L 1500 mm, T 400 mm, H 106 mm	4231	1.323 €	230V/1250W

Aufheizzeit ca. 45 Minuten.



WIHA HEISSE-PLATTE-PROFI, Tiefe 600 mm (Tischgeräte)

Modell	Maße	Art.-Nr.	Preis	Anschluss
HEISSE-PLATTE 400x600	L 400 mm, T 600 mm, H 106 mm	4170	921 €	230V/500W
HEISSE-PLATTE 500x600	L 500 mm, T 600 mm, H 106 mm	4260	991 €	230V/650W
HEISSE-PLATTE 600x600	L 600 mm, T 600 mm, H 106 mm	4171	1.038 €	230V/650W
HEISSE-PLATTE 700x600	L 700 mm, T 600 mm, H 106 mm	4261	1.109 €	230V/750W
HEISSE-PLATTE 800x600	L 800 mm, T 600 mm, H 106 mm	4172	1.156 €	230V/750W
HEISSE-PLATTE 900x600	L 900 mm, T 600 mm, H 106 mm	4262	1.225 €	230V/1000W
HEISSE-PLATTE 1000x600	L 1000 mm, T 600 mm, H 106 mm	4173	1.261 €	230V/1000W
HEISSE-PLATTE 1100x600	L 1100 mm, T 600 mm, H 106 mm	4263	1.320 €	230V/1000W
HEISSE-PLATTE 1200x600	L 1200 mm, T 600 mm, H 106 mm	4174	1.379 €	230V/1250W
HEISSE-PLATTE 1300x600	L 1300 mm, T 600 mm, H 106 mm	4264	1.449 €	230V/1250W
HEISSE-PLATTE 1400x600	L 1400 mm, T 600 mm, H 106 mm	4265	1.519 €	230V/1500W
HEISSE-PLATTE 1500x600	L 1500 mm, T 600 mm, H 106 mm	4266	1.578 €	230V/1500W

Aufheizzeit ca. 45 Minuten.



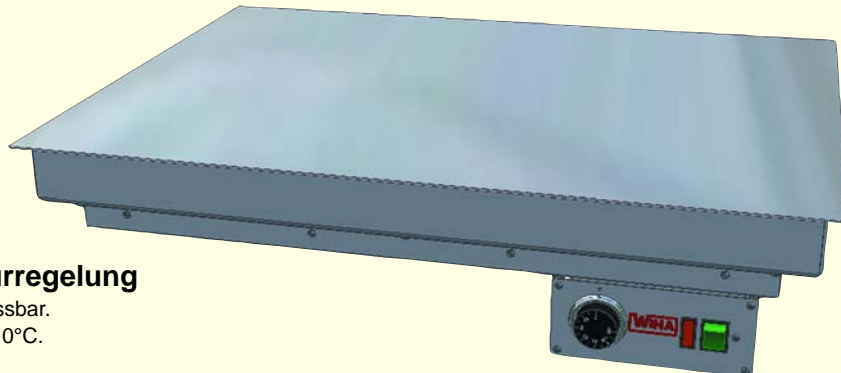
WIHA HEISSE-PLATTE-PROFI, Tiefe 800 mm (Tischgeräte)

Modell	Maße	Art.-Nr.	Preis	Anschluss
HEISSE-PLATTE 400x800	L 400 mm, T 800 mm, H 106 mm	4241	1.060 €	230V/650W
HEISSE-PLATTE 500x800	L 500 mm, T 800 mm, H 106 mm	4242	1.119 €	230V/750W
HEISSE-PLATTE 600x800	L 600 mm, T 800 mm, H 106 mm	4243	1.167 €	230V/750W
HEISSE-PLATTE 700x800	L 700 mm, T 800 mm, H 106 mm	4244	1.202 €	230V/1000W
HEISSE-PLATTE 800x800	L 800 mm, T 800 mm, H 106 mm	4245	1.237 €	230V/1000W
HEISSE-PLATTE 900x800	L 900 mm, T 800 mm, H 106 mm	4246	1.321 €	230V/1250W
HEISSE-PLATTE 1000x800	L 1000 mm, T 800 mm, H 106 mm	4247	1.415 €	230V/1250W
HEISSE-PLATTE 1100x800	L 1100 mm, T 800 mm, H 106 mm	4248	1.492 €	230V/1250W
HEISSE-PLATTE 1200x800	L 1200 mm, T 800 mm, H 106 mm	4249	1.580 €	230V/1500W
HEISSE-PLATTE 1300x800	L 1300 mm, T 800 mm, H 106 mm	4250	1.664 €	230V/2000W
HEISSE-PLATTE 1400x800	L 1400 mm, T 800 mm, H 106 mm	4251	1.754 €	230V/2000W
HEISSE-PLATTE 1500x800	L 1500 mm, T 800 mm, H 106 mm	4252	1.836 €	230V/2000W

Aufheizzeit ca. 45 Minuten.

HEISSE-PLATTE-PROFI – Einbau

Stufenlose Temperaturregelung!



■ Stufenlose Temperaturregelung

So einfach an Ihre Waren anpassbar.
Temperaturbereich ca. 30 bis 110°C.

■ Einfacher Einbau

Durch den ca. 15 mm umlaufenden Einhängerring kann die HEISSE-PLATTE einfach in einen passenden Ausschnitt gehängt werden.

■ Einfacher Anschluss,

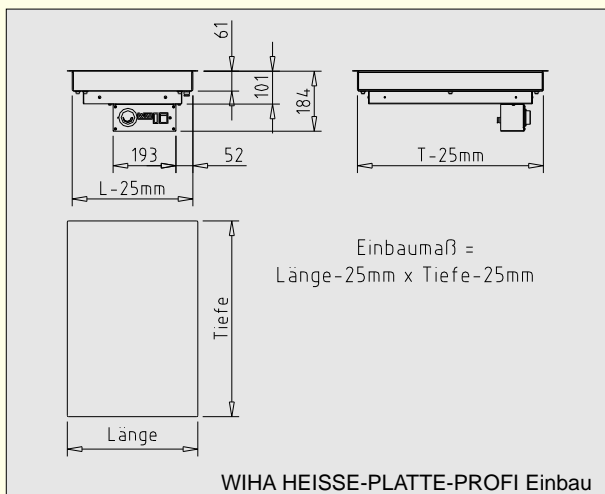
da komplett steckerfertig verdrahtet.

Das Bedienteil kann alternativ in eine Thekenblende eingebaut werden (Leitungslänge ca. 45 cm)

Anwendung:

Zum Warmhalten von z.B. Gebäck, angerichteten Speisen, heißen Aufläufen, etc.

Sollen die Waren längere Zeit warm gehalten werden, empfehlen wir die zusätzliche Verwendung eines Wärmestrahlers.



Ausführung

Einbau-Wärmeplatte zum Warmhalten von Gebäck, angerichteten Speisen und heißen Aufläufen.

Temperaturbereich ca. 30 bis 110°C. Oberseite aus 2 mm starkem Edelstahl, Werkstoff 1.4031, mit geschliffener Oberfläche. Untergebautes Gehäuse aus verzinktem Stahlblech. Stufenlose Temperaturregulierung über Thermostatschalter mit Signallampe. Der Anschluss erfolgt über ein ca. 1,5 mtr. langes Anschlusskabel mit Schuko-stecker.

Die Steuerung hängt in einem Transportgehäuse unter der Platte. Alternativ kann die Steuerung in eine Thekenblende eingebaut werden (Leitungslänge ca. 45 cm).

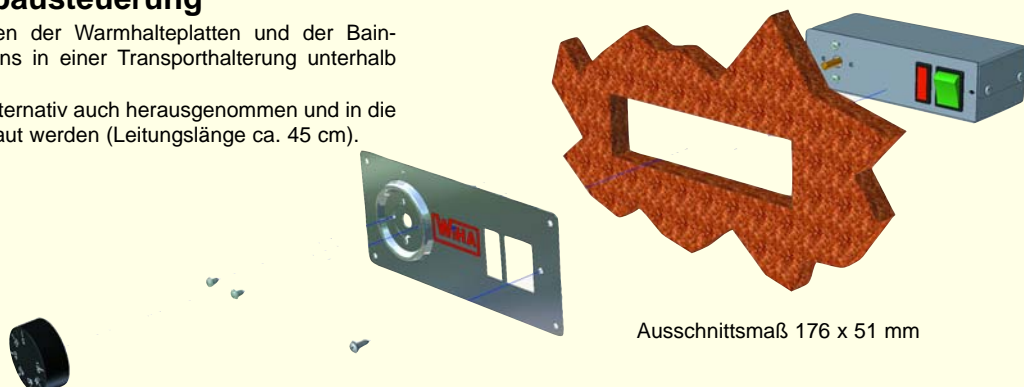
9

Warmhalteplatten

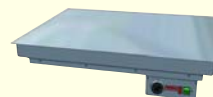
Die WIHA Einbausteuerung

Die Einbausteuerungen der Warmhalteplatten und der Bain-Maries werden von uns in einer Transporthalterung unterhalb des Gerätes befestigt.

Die Steuerung kann alternativ auch herausgenommen und in die Thekenblende eingebaut werden (Leitungslänge ca. 45 cm).



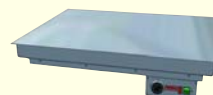
Ausschnittsmaß 176 x 51 mm



WIHA HEISSE-PLATTE-PROFI - Einbau, Tiefe 400 mm

Modell	Maße	Art.-Nr.	Preis	Anschluss
HEISSE-PLATTE 400x400 - Einbau	L 400 mm, T 400 mm, H 101 mm	4360	984 €	230V/350W
HEISSE-PLATTE 500x400 - Einbau	L 500 mm, T 400 mm, H 101 mm	4361	1.007 €	230V/350W
HEISSE-PLATTE 600x400 - Einbau	L 600 mm, T 400 mm, H 101 mm	4362	1.030 €	230V/500W
HEISSE-PLATTE 700x400 - Einbau	L 700 mm, T 400 mm, H 101 mm	4363	1.055 €	230V/650W
HEISSE-PLATTE 800x400 - Einbau	L 800 mm, T 400 mm, H 101 mm	4364	1.078 €	230V/650W
HEISSE-PLATTE 900x400 - Einbau	L 900 mm, T 400 mm, H 101 mm	4365	1.114 €	230V/750W
HEISSE-PLATTE 1000x400 - Einbau	L 1000 mm, T 400 mm, H 101 mm	4366	1.149 €	230V/750W
HEISSE-PLATTE 1100x400 - Einbau	L 1100 mm, T 400 mm, H 101 mm	4367	1.197 €	230V/1000W
HEISSE-PLATTE 1200x400 - Einbau	L 1200 mm, T 400 mm, H 101 mm	4368	1.244 €	230V/1000W
HEISSE-PLATTE 1300x400 - Einbau	L 1300 mm, T 400 mm, H 101 mm	4369	1.291 €	230V/1250W
HEISSE-PLATTE 1400x400 - Einbau	L 1400 mm, T 400 mm, H 101 mm	4370	1.332 €	230V/1250W
HEISSE-PLATTE 1500x400 - Einbau	L 1500 mm, T 400 mm, H 101 mm	4371	1.380 €	230V/1250W

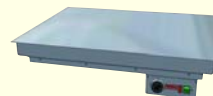
Aufheizzeit ca. 45 Minuten.



WIHA HEISSE-PLATTE-PROFI - Einbau, Tiefe 600 mm

Modell	Maße	Art.-Nr.	Preis	Anschluss
HEISSE-PLATTE 400x600 - Einbau	L 400 mm, T 600 mm, H 101 mm	4180	1.030 €	230V/500W
HEISSE-PLATTE 500x600 - Einbau	L 500 mm, T 600 mm, H 101 mm	4321	1.043 €	230V/650W
HEISSE-PLATTE 600x600 - Einbau	L 600 mm, T 600 mm, H 101 mm	4182	1.067 €	230V/650W
HEISSE-PLATTE 700x600 - Einbau	L 700 mm, T 600 mm, H 101 mm	4323	1.138 €	230V/750W
HEISSE-PLATTE 800x600 - Einbau	L 800 mm, T 600 mm, H 101 mm	4183	1.185 €	230V/750W
HEISSE-PLATTE 900x600 - Einbau	L 900 mm, T 600 mm, H 101 mm	4325	1.256 €	230V/1000W
HEISSE-PLATTE 1000x600 - Einbau	L 1000 mm, T 600 mm, H 101 mm	4184	1.291 €	230V/1000W
HEISSE-PLATTE 1100x600 - Einbau	L 1100 mm, T 600 mm, H 101 mm	4189	1.350 €	230V/1000W
HEISSE-PLATTE 1200x600 - Einbau	L 1200 mm, T 600 mm, H 101 mm	4185	1.411 €	230V/1250W
HEISSE-PLATTE 1300x600 - Einbau	L 1300 mm, T 600 mm, H 101 mm	4329	1.482 €	230V/1250W
HEISSE-PLATTE 1400x600 - Einbau	L 1400 mm, T 600 mm, H 101 mm	4330	1.552 €	230V/1500W
HEISSE-PLATTE 1500x600 - Einbau	L 1500 mm, T 600 mm, H 101 mm	4331	1.612 €	230V/1500W

Aufheizzeit ca. 45 Minuten.



WIHA HEISSE-PLATTE-PROFI - Einbau, Tiefe 800 mm

Modell	Maße	Art.-Nr.	Preis	Anschluss
HEISSE-PLATTE 400x800 - Einbau	L 400 mm, T 800 mm, H 101 mm	4340	1.078 €	230V/650W
HEISSE-PLATTE 500x800 - Einbau	L 500 mm, T 800 mm, H 101 mm	4341	1.138 €	230V/750W
HEISSE-PLATTE 600x800 - Einbau	L 600 mm, T 800 mm, H 101 mm	4342	1.185 €	230V/750W
HEISSE-PLATTE 700x800 - Einbau	L 700 mm, T 800 mm, H 101 mm	4343	1.220 €	230V/1000W
HEISSE-PLATTE 800x800 - Einbau	L 800 mm, T 800 mm, H 101 mm	4344	1.256 €	230V/1000W
HEISSE-PLATTE 900x800 - Einbau	L 900 mm, T 800 mm, H 101 mm	4345	1.340 €	230V/1000W
HEISSE-PLATTE 1000x800 - Einbau	L 1000 mm, T 800 mm, H 101 mm	4346	1.433 €	230V/1250W
HEISSE-PLATTE 1100x800 - Einbau	L 1100 mm, T 800 mm, H 101 mm	4347	1.512 €	230V/1250W
HEISSE-PLATTE 1200x800 - Einbau	L 1200 mm, T 800 mm, H 101 mm	4348	1.600 €	230V/1500W
HEISSE-PLATTE 1300x800 - Einbau	L 1300 mm, T 800 mm, H 101 mm	4349	1.683 €	230V/2000W
HEISSE-PLATTE 1400x800 - Einbau	L 1400 mm, T 800 mm, H 101 mm	4350	1.771 €	230V/2000W
HEISSE-PLATTE 1500x800 - Einbau	L 1500 mm, T 800 mm, H 101 mm	4351	1.855 €	230V/2000W

Aufheizzeit ca. 45 Minuten.



HEISSE-PLATTE-DIGITAL – Einbau

Mit digitaler Temperaturregelung und Temperaturanzeige!



Digitale Temperaturregelung

So einfach an Ihre Waren anpassbar.
Temperaturbereich ca. 30 bis ca. 130°C.

Einfacher Einbau

Durch den ca. 15 mm umlaufenden Einhängerring kann die HEISSE-PLATTE einfach in einen passenden Ausschnitt gehängt werden.

Einfacher Anschluss,

da komplett steckerfertig verdrahtet.

Anwendung:

Zum Warmhalten von z.B. Gebäck, angerichteten Speisen, heißen Aufläufen, etc.

Sollen die Waren längere Zeit warm gehalten werden, empfehlen wir die zusätzliche Verwendung eines Wärmestrahlers.

WIHA HEISSE-PLATTE-DIGITAL – Einbau, Tiefe 600 mm

Modell	Maße	Art.-Nr.	Preis	Anschluss
HEISSE-PLATTE D 400x600 – Einbau	L 400 mm, T 600 mm, H 101 mm	4602	1.144 €	230V/500W
HEISSE-PLATTE D 600x600 – Einbau	L 600 mm, T 600 mm, H 101 mm	4604	1.268 €	230V/1300W
HEISSE-PLATTE D 800x600 – Einbau	L 800 mm, T 600 mm, H 101 mm	4606	1.386 €	230V/1500W
HEISSE-PLATTE D 1000x600 – Einbau	L 1000 mm, T 600 mm, H 101 mm	4608	1.492 €	230V/2000W
HEISSE-PLATTE D 1200x600 – Einbau	L 1200 mm, T 600 mm, H 101 mm	4610	1.612 €	230V/2500W

9

Warmhalteplatten

Sonderzubehör

Aufpreis WIHA-REMOTE-CONTROL

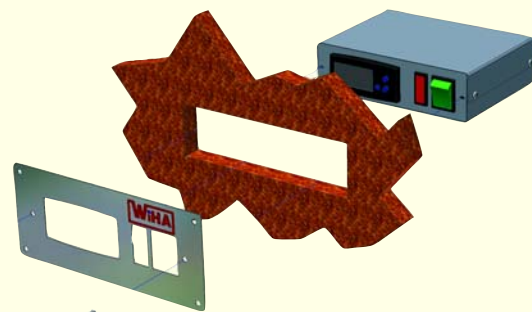
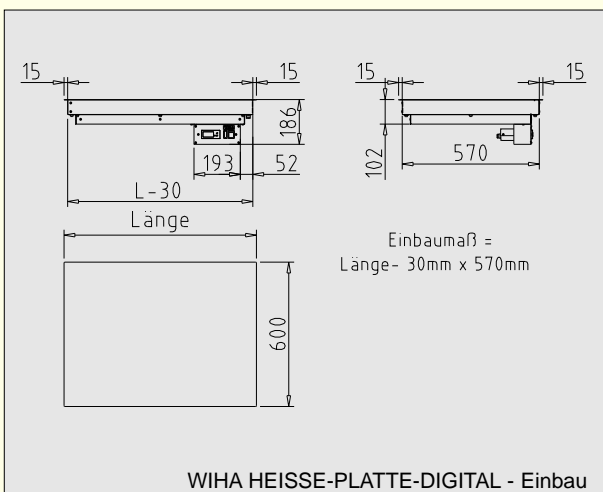
Art.-Nr.	Preis
12809	85 €

Ausführung

Einbau-Wärmeplatte zum Warmhalten von Gebäck, angerichteten Speisen und heißen Aufläufen.

Temperaturbereich 30 bis ca. 130°C. Oberseite aus 2 mm starkem Edelstahl, Werkstoff 1.4031, mit geschliffener Oberfläche. Untergebautes Gehäuse aus verzinktem Stahlblech. Temperaturregulierung über ein digitales Thermostat mit Temperaturanzeige. Der Anschluss erfolgt über ein ca. 1,5 mtr. langes Anschlusskabel mit Schuko-Stecker.

Die Steuerung hängt in einem Transportgehäuse unter der Platte. Alternativ kann die Steuerung in eine Thekenblende eingebaut werden (Leitungslänge ca. 100 cm).



Ausschnittsmaß 176 x 51 mm