

Übersicht

10.1 Wärmestrahler 300 W

Wärmestrahler mit geringem Infrarotanteil

Seite 330

10.2 Sicherheits-Wärmestrahler 500 W

Wärmestrahler mit starker Infrarotstrahlung, längere Lebensdauer durch Schutzrohr

Seite 330

10.3 Wärmebrücken

Mit einzeln schaltbaren Strahlern

Seite 331

10.4 Zubehör für Wärmestrahler

Schalter, Dimmer, etc.

Seite 332

10.5 Modul-Tassenwärmer, Höhe 810 mm

Besonders gut mit Kühlunterbauten und Edelstahl-Trockenkorpussen kombinierbar

Seite 332

10.6 Einbau-Tassenwärmer, Höhe 710 mm

So ersparen Sie sich zeitaufwändiges Umstapeln

Seite 333

10.7 Tassenwärmer für Übergabebereiche

Perfektionieren Sie den Arbeitsfluss in Ihrem Coffee-Shop

Seite 334



Warmhalten über Wärmestrahler

Über Wärmestrahler lässt sich das Warmhalten von Speisen auf Warmhalteplatten oder in Bain-Maries unterstützen.

Die 300-Watt-Halogenstrahler haben einen geringen Infrarotanteil bei sehr hellem Licht. Sie sind insbesondere zum Warmhalten von Pizzen und Backwaren auf Warmhalteplatten geeignet. Durch geringere Infrarotanteile geringere Austrocknung und damit eine längere Frische.

Für Aufläufe, Braten, Gemüse, etc. sollten Wärmestrahler mit einem hohen Infrarotanteil zusammen mit einer Bain-Marie oder Warmhalteplatte eingesetzt werden. Durch den hohen Infrarotanteil können diese Strahler die Wärme direkter übertragen.

Wir empfehlen hierfür unseren neuen 500-Watt-Sicherheits-Wärmestrahler mit hohem Infrarotanteil. Durch ein zusätzliches Schutzglas ist die heiße und empfindliche Strahlerröhre besser geschützt. Der Strahler hält länger, da er gegen Spritzer geschützt ist. Zudem ergibt sich durch das Schutzglas ein höherer Schutz gegenüber Glassplittern bei platzenden Strahlerröhren.

Oft ist es in der Praxis sinnvoll, die Wärmeabgabe regeln zu können. Dies kann z.B. mit unserem Dimmer (Seite 332) geschehen.

Anhaltswerte für Abstände:

300-Watt-Halogenstrahler – ca. 300 mm
500-Watt-Halogenstrahler – ca. 300 bis 400 mm

(Je nach Einbausituation und örtlichen Erfordernissen kann ein anderer Abstand erforderlich sein.)

Hinweis:

Ist die warmzuhaltende Fläche tiefer als ca. 500 mm sollten zwei parallele Wärmestrahler mit einem gegenseitigen Abstand von mindestens 10 cm vorgesehen werden.

Wärmestrahler 300 W

Wärmestrahler mit geringem Infrarotanteil und sehr hellem Licht

Einbau-Wärmestrahler 300 W

Wärmestrahler mit kleinem Infrarotanteil (geringe Wärmeabgabe) und hellem Licht. Gute Eignung für Backwaren, Pizzen und ähnlichen Backwaren auf Wärmeplatten. Durch geringere Infrarotanteile geringere Austrocknung und damit eine längere Frische.

Lieferung einschließlich einer 1,5 m langen Silikon-Anschlussleitung (ohne Netzstecker, ohne Schalter).
Achtung: Achten Sie beim Einbau auf eine gute Belüftung. Die Warmluft muss frei nach oben hin aufsteigen können. Max. Luftfeuchtigkeit am Einbaort 75%. Eine Kondenswasserbildung darf am Einbaort nicht stattfinden. Abstand zur warmzuhaltenden Fläche ca. 300 mm.
Warmhaltebereich max. ca. 400 mm x 400 mm.
Maße: L 250 mm x B 80 mm x H 65 mm
Anschluss: 230V/300W; Farbtemperatur 3000K



Art.-Nr.	Preis
2490	234 €

Ersatz-Halogenröhre 300 W V-2617 13 €

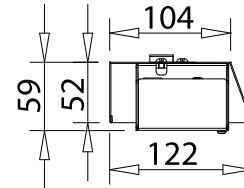
Reflektorleisten mit 300-W-Halogenstrahlern

Je nach Länge mit mehreren 300-W-Einbau-Wärmestrahlern ausgestattet. Gute Eignung für Backwaren, Pizzen und ähnlichen Backwaren auf Wärmeplatten.

Lieferung einschließlich einer 1,5 m langen Silikon-Anschlussleitung (ohne Netzstecker, ohne Schalter).
Achtung: Achten Sie beim Einbau auf eine gute Belüftung. Die Warmluft muss frei nach oben hin aufsteigen können. Max. Luftfeuchtigkeit am Einbaort 75%. Eine Kondenswasserbildung darf am Einbaort nicht stattfinden. Abstand zur warmzuhaltenden Fläche ca. 300 mm.



Länge	Stützenabstand	Art.-Nr.	Preis	Anschluss
330–620 mm	L+7 mm	5230	467 €	230V/300W
620–910 mm	L+7 mm	5231	757 €	230V/600W
910–1200 mm	L+7 mm	5232	1.042 €	230V/900W
1200–1490 mm	L+7 mm	5233	1.334 €	230V/1200W
1490–1780 mm	----	5234	1.622 €	230V/1500W
1780–2000 mm	----	5235	1.908 €	230V/1800W



Die Länge der Beleuchtungsblende muss bei geraden Glasaufsätzen 7 mm kleiner als das Achsmaß (Bohrabstand) der Stützen sein.
Lieferung einschließlich einer 1,5 m langen Silikon-Anschlussleitung (ohne Netzstecker). Ein Ein-/Ausschalter ist extern vorzusehen.
Die Lüftunglöcher dürfen nicht überbaut werden – die Warmluft muss frei nach oben steigen können.
Die Reflektorleiste ist nicht für das Stützensystem TOP 3535 SB geeignet!

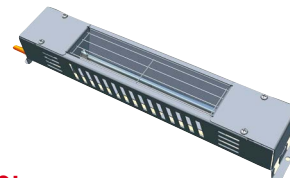
Sicherheits-Wärmestrahler 500 W

Wärmestrahler mit hohem Infrarotanteil

Einbau-Wärmestrahler 500 W

Neu entwickelter Wärmestrahler mit hohem Infrarotanteil für eine große Wärmeabgabe. Geeignet für Aufläufe, Braten, Gemüse, Backwaren etc. Längere Lebensdauer durch zusätzliches Quarzglas-Schutzrohr. Wasserspritzer, Reinigungsmittel, Fingerabdrücke etc. können nicht mehr mit dem Lampenkörper in Berührung kommen. Schutz der Lebensmittel bei platzendem Lampenkörper. Lieferung einschließlich einer 1,5 m langen Silikon-Anschlussleitung (ohne Netzstecker, ohne Schalter).

Achtung: Achten Sie beim Einbau auf eine gute Belüftung. Die Warmluft muss frei nach oben hin aufsteigen können. Max. Luftfeuchtigkeit am Einbaort 75%. Eine Kondenswasserbildung darf am Einbaort nicht stattfinden.
Bei Verwendung oberhalb einer Bain-Marie ist zur Vermeidung von Kondensation der Betrieb nur zusammen mit der Bain-Marie zulässig.
Abstand zur warmzuhaltenden Fläche ca. 300–350 mm.
Warmhaltebereich max. ca. 500 mm x 500 mm.
Maße: L 355 mm x B 60 mm x H 60 mm
Anschluss: 230V/500W



- Vorteile:**
- Längere Lebensdauer
 - Splitterschutz
 - Optimierter Leistungsbereich

Art.-Nr.	Preis
5204	269 €

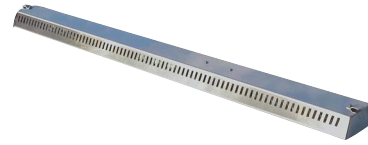
Art.-Nr.	Preis
V-4415	58 €

Ersatz-Halogen-Infrarotröhre 500 W
mit Quarz-Schutzrohr

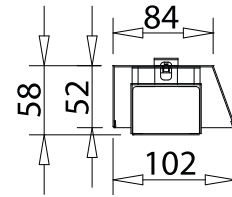


Reflektorleisten mit 500-W-Sicherheits-Halogenstrahlern

Je nach Länge mit mehreren 500-W-Einbau-Wärmestrahlern ausgestattet.
 Lieferung einschließlich einer 1,5 m langen Silikon-Anschlussleitung (ohne Netzstecker, ohne Schalter).
 Achtung: Achten Sie beim Einbau auf eine gute Belüftung. Die Warmluft muss frei nach oben hin aufsteigen können. Max. Luftfeuchtigkeit am Einbauort 75%. Eine Kondenswasserbildung darf am Einbauort nicht stattfinden.
 Bei Verwendung oberhalb einer Bain-Marie ist zur Vermeidung von Kondensation der Betrieb nur zusammen mit der Bain-Marie zulässig.
 Abstand zur wärmehaltenden Fläche ca. 300–350 mm.
 Tiefe des Warmhaltebereiches ca. 500 mm.



Länge	Stützenabstand	Art.-Nr.	Preis	Anschluss
435–830 mm	L+7 mm	5205	497 €	230V/500W
830–1225 mm	L+7 mm	5206	836 €	230V/1000W
1225–1620 mm	L+7 mm	5207	1.164 €	230V/1500W
1620–2000 mm	----	5208	1.491 €	230V/2000W

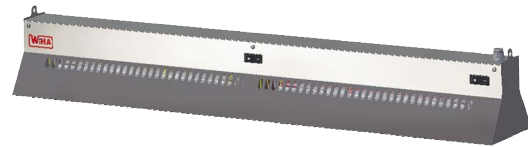


Die Länge der Beleuchtungsblende muss bei geraden Glasaufsätzen 7 mm kleiner als das Achsmaß (Bohrabstand) der Stützen sein.
 Lieferung einschließlich einer 1,5 m langen Silikon-Anschlussleitung (ohne Netzstecker). Ein Ein-/Aussschalter ist extern vorzusehen.
 Die Lüftungslocher dürfen nicht überbaut werden – die Warmluft muss frei nach oben steigen können.
 Die Reflektorleiste ist nicht für das Stützensystem TOP 3535 SB geeignet!

Wärmebrücken zum Aufhängen oder Aufstellen

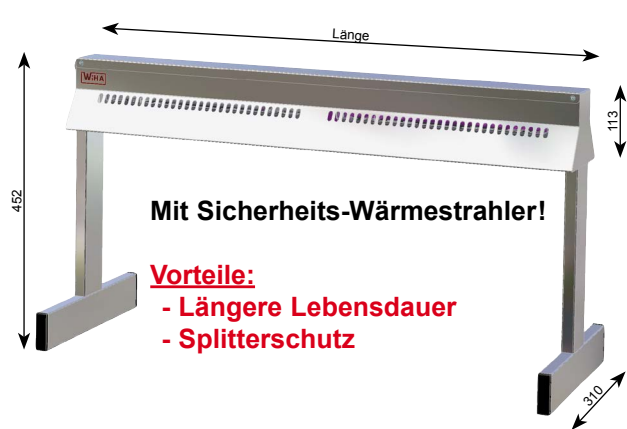
mit einzeln schaltbaren Strahlern

- **Strahlerelemente einzeln schaltbar**
- **Mit 500-W-Strahlermodulen bestückt**
Strahler mit starkem Infrarotanteil und hellem Licht.
- **Doppelt geschützt!**
Längere Lebensdauer und Splitterschutz durch Quarz-Schutzrohr über dem Leuchtkörper.
Zusätzlicher mechanischer Schutz durch Edelstahl-Gitter.



Wärmebrücken zum Aufhängen			
Länge	Art.-Nr.	Preis	Anschluss
650 mm	14421	534 €	230V/500W
850 mm	14422	778 €	230V/1000W
1000 mm	14423	789 €	230V/1000W
1200 mm	14424	1.033 €	230V/1500W

Wärmebrücken zum Aufstellen			
Länge	Art.-Nr.	Preis	Anschluss
650 mm	14401	616 €	230V/500W
850 mm	14402	862 €	230V/1000W
1000 mm	14403	872 €	230V/1000W
1200 mm	14404	1.120 €	230V/1500W



10
Wärmestrahler

Ausführung

Wärmestrahler mit hohem Infrarotanteil für eine große Wärmeabgabe. Geeignet für Aufläufe, Braten, Gemüse, etc.
 Der Wärmestrahler ist komplett aus Edelstahl gefertigt. Innerhalb des Reflektors sind 500-W-Heizelemente montiert, welche über jeweils einen eingebauten Schalter einzeln schaltbar sind. Die Heizelemente sind über ein Quarzglasrohr und ein Metallgitter geschützt. Wasserspritzer, Reinigungsmittel, Fingerabdrücke etc.

können nicht mehr mit dem Lampenkörper in Berührung kommen. Lieferung einschließlich einer 1,5 m langen Anschlussleitung mit Netzstecker.
 Achtung: Achten Sie beim Einbau auf eine gute Belüftung. Die Warmluft muss frei nach oben hin aufsteigen können. Max. Luftfeuchtigkeit am Einbauort 75%. Eine Kondenswasserbildung darf am Einbauort nicht stattfinden.
 Abstand zur wärmehaltenden Fläche ca. 300 mm.

Sonderzubehör

	Art.-Nr.	Preis
Aufpreis für Aufteilung in zwei Heizzonen (Zuleitungen werden links und rechts herausgeführt)	5229	46 €
Aufpreis Verlängerung Silikonkabel pro lfm	5228	40 €
Ersatz-Halogen-Infrarotröhre 500 W mit Quarz-Schutzrohr	V-4415	58 €
Ersatz-Halogenröhre 300 W	V-2617	13 €

Einbauschalter

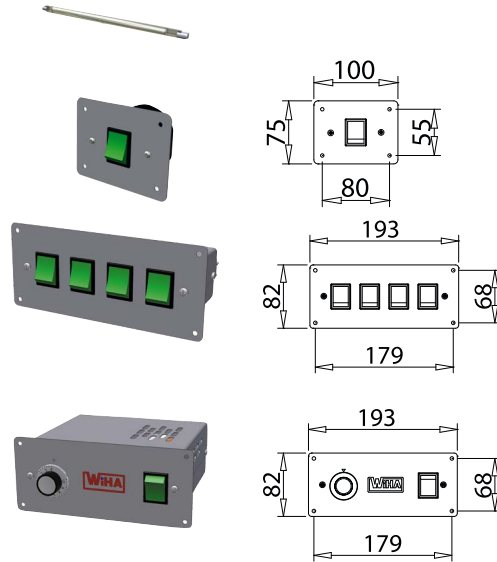
	Art.-Nr.	Preis
Einbau-Schalterblende 1-fach Ein-/Ausschalter mit Einbaublende aus Edelstahl mit rückseitiger Abdeckung. Schalter beleuchtet. Belastbarkeit max. 230V/15A AC1.	3664	41 €
Einbau-Schaltergehäuse 4-fach Ein-/Ausschalter im Edelstahlgehäuse. Schalter beleuchtet. Belastbarkeit max. 230V/15A AC1. Schalter sind bauseits zu verdrahten. Maße Blende: B 193 mm, H 82 mm Maße Gehäuse: B 170 mm, H 50 mm, T 85 mm; Kabelausgang nach hinten	3666	101 €

Dimmer

	Art.-Nr.	Preis
Einbau-Dimmer Dimmer zum Regeln von Wärmestrahlern. Maximale regelbare Leistung 230V/1800W.	3669	336 €

Maße Blende: B 193 mm, H 82 mm
Maße Gehäuse: B 170 mm, H 65 mm, T 172 mm; Kabelausgang nach hinten

Anschluss Netzzuleitung: L,N über 6.3 mm Steckschuhe
PE über Schraubanschluss 1,5 qmm
Anschluss Verbraucher: 3-pol. Schraubanschluss 1,5 qmm
Nicht für induktive Belastungen verwendbar. Anschluss und Inbetriebnahme muss von einer Elektrofachkraft entsprechend der Norm EN 60204-1 (VDE 0113) und VBG4 durchgeführt werden.



Modul-Tassenwärmer

Höhe 810 mm

Zuverlässige Technik für den gewerblichen Alltag

- Gleichmäßige Wärmeverteilung durch Umluftheizung
- Große Heizleistung (1200 W)
- Edelstahl-Teleskopauszüge
- Servicefreundlich
- Für Geschirrkörbe 500 mm x 500 mm

Tassenwärmer, Höhe: 810 mm

Dieser Tassenwärmer kann mit den Kühlunterbauten der Serie KUB 810 und den auf Seite 274 aufgeführten Trockenmodulen zusammen auf Sockelschienen (Höhe 40 oder 50 mm) zu einem Block montiert werden. Die Sockelschiene ist separat pro lfm Korpuslänge dazuzurechnen.

Der Tassenwärmer und die Trockenmodule sind so konstruiert, dass der untere Boden herausgenommen werden kann und hier Platz zum Verlegen von Anschlussleitungen vorhanden ist.

Sind die äußeren Seiten sichtbar, müssen diese mit einer bauseitigen Dekorplatte oder mit der Edelstahl-Endabschlussplatte geschlossen werden.

	Art.-Nr.	Preis
3 Auszüge für Geschirrkörbe 500 mm x 500 mm	13710	2.438 €
4 Auszüge für Geschirrkörbe 500 mm x 500 mm	13711	2.689 €

Sonderzubehör

Gelochter Einlegeboden für eine Nutzung ohne Geschirrkörbe (Die Nutzhöhe des Auszuges wird um ca. 15 mm vermindert)	13719	123 €
Edelstahl- Endabschlussplatte H=810 mm, T=600 mm, D=20 mm	9136	216 €
Sockelschiene 40 mm hoch, Preis pro lfm Korpuslänge, fertig montiert	9133	96 €
Sockelschiene 50 mm hoch, Preis pro lfm Korpuslänge, fertig montiert	9134	101 €



Sockelschiene, H=40 mm
(Sonderzubehör)

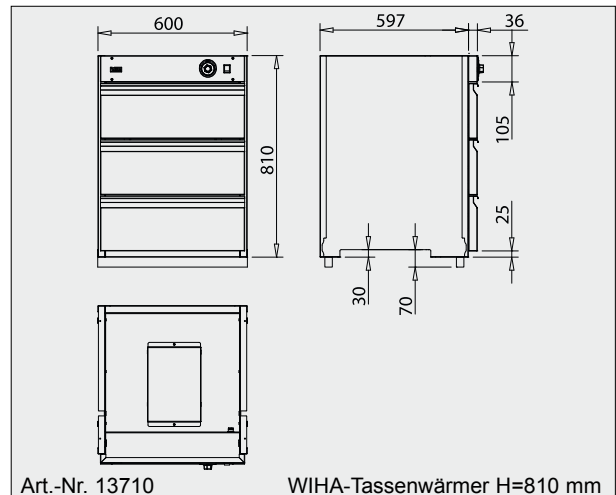
Ausführung

Der Umluft-Wärmeschrank ist als Einbaumodul gefertigt, so dass er in Thekenanlagen bzw. Rückschrankanlagen integriert werden kann.

Die spezielle Umluftheizung mit hoher Leistung und robustem Umluftgebläse sorgt für eine gleichmäßige und schnelle Wärmeverteilung.

Schrankkorpus komplett aus Edelstahl, Werkstoff 1.4016. Außenliegende offene Isolierung. Die drei bzw. vier Schubladen sind mit Edelstahl-Teleskopauszügen (Tragkraft 50 kg) ausgestattet. Die bodenlosen Auszüge können direkt mit Geschirrkörben (500 mm x 500 mm) aus der Spülmaschine bestückt werden. Das Anschlusskabel wird standardmäßig in den Sockelbereich geführt.

Maße:	Breite 600 mm, Höhe 810 mm, Tiefe Korpus 600 mm Blenden überstehend
Nutzhöhen:	Art.-Nr. 13710: 195 / 210 / 175 mm Art.-Nr. 13711: 125 / 135 / 135 / 175 mm
Elektrischer Anschluss:	230V/50Hz/1300W
Temperaturbereich:	ca. 30°C bis 80°C



Art.-Nr. 13710

WIHA-Tassenwärmer H=810 mm

Der 810 mm hohe Tassenwärmer kann einfach mit Trockenkorpusen (Seite 282) oder den Kühlunterbauten der Serie KUB 810 (Seite 266) kombiniert werden.

Der Tassenwärmer mit System

So ersparen Sie sich zeitaufwändiges Umstapeln



Auch mit 3 Auszügen lieferbar!

Der Tassenwärmer mit System

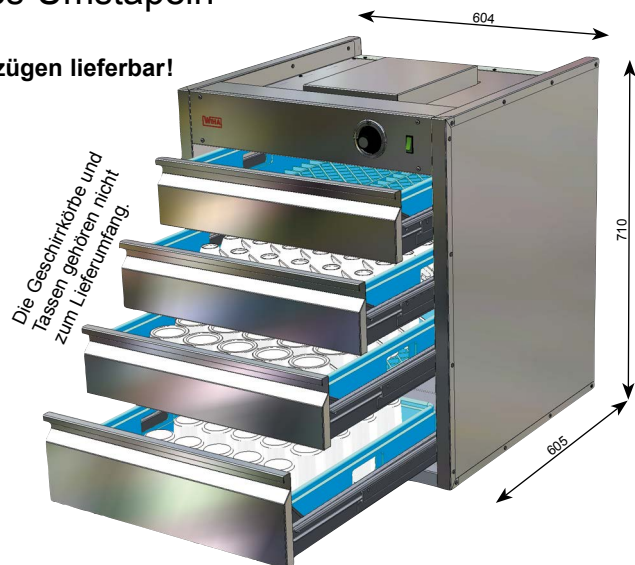
Einfach den Spülkorb aus der Spülmaschine entnehmen und komplett mit den Tassen in den Tassenwärmer stellen.

Das lästige Umstapeln der Tassen kann somit entfallen.

Ausführung

Der Umluft-Wärmeschrank ist als Einbaumodul gefertigt, so dass er in Thekenanlagen bzw. Rückschrankanlagen integriert werden kann. Die spezielle Umluftheizung mit hoher Leistung und robustem Umluftgebläse sorgen für eine gleichmäßige und schnelle Wärmeverteilung. Zweischalige Konstruktion mit innenliegender Isolierung. Innen- und Außenfläche aus Edelstahl, Werkstoff 1.4301. Die drei bzw. vier Schubladen sind mit Edelstahl-Teleskopauszügen (Tragkraft 50 kg) ausgerüstet. Die bodenlosen Schubladen können direkt mit den Geschirrkörben (500 mm x 500 mm) aus der Spülmaschine bestückt werden.

Maße: B 605 mm, T 605 mm, H 710 mm
 Nutzhöhe der Schubladen: Art.-Nr. 2382: 3 x 110 mm, 1 x 160 mm
 Art.-Nr. 2391: 3 x 165 mm
 Elektrischer Anschluss: 230V/50Hz/1300W
 Temperaturbereich: ca. 30°C bis 80°C



Die Geschirrkörbe und Tassen gehören nicht zum Lieferumfang.

10
Wärmestrahler

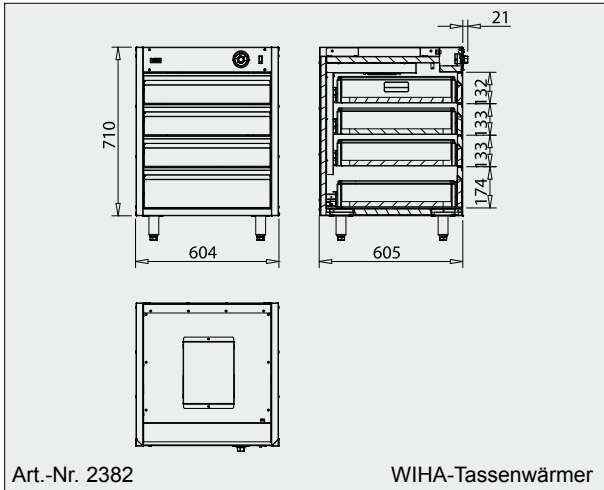
Zuverlässige Technik für den gewerblichen Alltag

- Gleichmäßige Wärmeverteilung durch Umluftheizung
- Große Heizleistung (1200 W)
- Edelstahl-Teleskopauszüge
- Servicefreundlich
- Für Spülkörbe 500 mm x 500 mm

Sonderzubehör

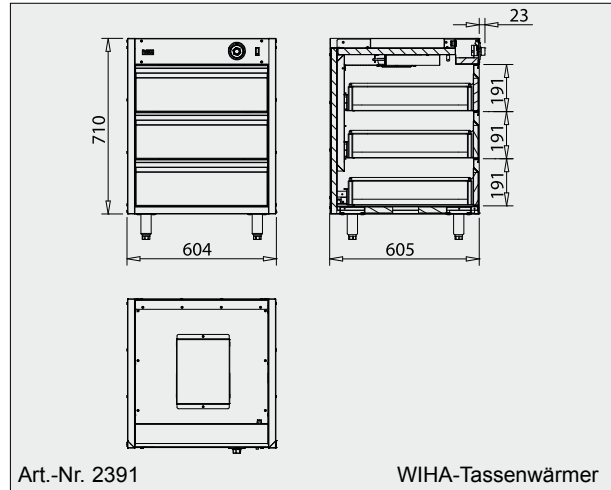
	Art.-Nr.	Preis
Gelochter Einlegeboden für eine Nutzung ohne Geschirrkörbe (Die Nutzhöhe des Auszuges wird um ca. 15 mm vermindert)	13719	123 €
Edelstahlfüße (Höhe: 100 mm bis ca.140 mm)	9128	146 €

	Art.-Nr.	Preis
3 Auszüge für Geschirrkörbe 500 mm x 500 mm	2391	2.532 €
4 Auszüge für Geschirrkörbe 500 mm x 500 mm	2382	2.725 €



Art.-Nr. 2382

WIHA-Tassenwärmer



Art.-Nr. 2391

WIHA-Tassenwärmer

Tassenwärmer für Übergabebereiche

Perfektionieren Sie den Arbeitsfluss in Ihrem Coffee-Shop!

**Von hinten bestücken, von vorne entnehmen.
Geringe Personalkosten durch kurze Wege!**



Hinten kann der gefüllte Spülkorb direkt von der Spülmaschine in den Tassenwärmer geschoben werden.

Die Lieferung erfolgt ohne Geschirrkörbe und Tassen. Die FüÙe sind als Zubehör erhältlich.



Vorne können die warmen Tassen dann bequem einzeln aus den Schubladen entnommen werden.

10
Wärmestrahler

Ausführung

Der Umluft-Wärmeschrank ist als Einbaumodul gefertigt, so dass er in Thekenanlagen bzw. Rückschrankanlagen integriert werden kann. Gefüllte Geschirrkörbe (500 mm x 500 mm) können auf der Rückseite eingeschoben werden, die Tassen können an der Vorderseite bequem einzeln aus den Schubladen entnommen werden. Die spezielle Umluftheizung mit hoher Leistung und robustem Umluftgebläse sorgt für eine gleichmäßige und schnelle Wärmeverteilung. Zweischalige Konstruktion mit innenliegender Isolierung. Innen- und Außenfläche aus Edelstahl, Werkstoff 1.4301. Die drei bzw. vier Schubladen sind mit Edelstahl-Teleskopauszügen (Tragkraft 50 kg) ausgerüstet. Die bodenlosen Schubladen können direkt mit den Geschirrkörben (500 mm x 500 mm) aus der Spülmaschine bestückt werden. Rückseitig mit Drehtüren und Führungsschienen ausgestattet.

KorpusmaÙe: B 665 mm
T 605 mm, Drehtüren 40 mm aufschlagend
H 710 mm

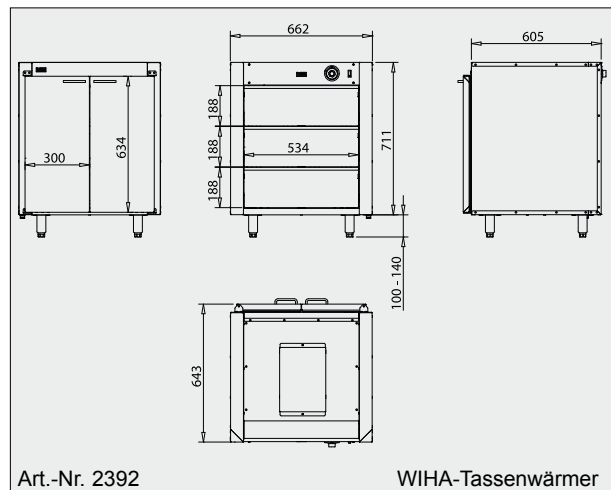
Nutzhöhe der Schubladen: 3 x 170 mm
Elektrischer Anschluss: 230V/50Hz/1300W
Temperaturbereich: ca. 30°C bis 80°C

Art.-Nr. 2392 **Preis** 3.772 €

Sonderzubehör

EdelstahlfüÙe (Höhe: 100 mm – ca.140 mm)

Art.-Nr. 9128 **Preis** 146 €



Art.-Nr. 2392

WIHA-Tassenwärmer