

## Übersicht

### Edelstahl-Glasstützen und Beleuchtungsblenden

Für individuelle Thekenkonzepte

**12.1 Glasstützensystem TOP 3535 S, 3535 SW, 3535 SM** Seite 354  
Für gerade und gewinkelte Thekenaufsätze

**12.2 Glasstützensystem TOP 3536 S u. TOP 3536 SBM** Seite 356  
Für gerade und gewinkelte Thekenaufsätze mit Beleuchtung

**12.3 Glasstützensystem TOP 4940 SM und 4940 SZM** Seite 357  
Für gerade und gewinkelte Thekenaufsätze – Top 4940 SZM mit Zwischenetage

**12.4 Glasstützensystem TOP 3535 SBM** Seite 358  
Einfach umstellbar von Bedienung auf Selbstbedienung

**12.5 Glasstützensystem TOP 4540 T** Seite 359  
Für Selbstbedienungs-Bufferets

**12.6 Glasstützensystem TOP 37 und TOP 48** Seite 359  
Senkrechte Glasstützen

**12.7 Glasstützensystem TOP 3536 SE und 3536 SEM** Seite 361  
Ideal als Ergänzung zu eckförmigen und schrägen WIHA Kühlvitrienen

**12.8 Glasstützensystem TOP 3536 VE und 3536 VEM** Seite 362  
Die Glasstütze für eckförmige Glasaufbauten

**12.9 Beleuchtungsblenden** Seite 363  
Mit Leuchtstofflampen und Halogenlampen



### Snack-Counter 520/710 OK

**Beleuchtete Einbau-Vitrine ohne Kühlung**

- Für das **Gastro-Norm-Maß** geeignet (Gerätetiefe 705 mm)
- ESG-Einfachverglasung
- Gebogenes, eckiges oder schräges ESG-Frontglas
- 1 oder 2 einstellbare Zwischenetagen (520 mm oder 710 mm hoher Glasaufbau)



OK-BE	<b>B</b> edienversion, <b>o</b> hne <b>K</b> ühlung	Seite 364
OK-SB	<b>S</b> B-Version, <b>o</b> hne <b>K</b> ühlung	Seite 365
OK-SB-KST	<b>S</b> B-Version, <b>o</b> hne <b>K</b> ühlung, mit <b>k</b> undenseitigen <b>S</b> chiebetüren	Seite 366

### Euro-Counter OK

**Beleuchtete Einbau-Vitrine ohne Kühlung**

- Für das **Euro-Norm-Maß** geeignet (Gerätetiefe 795 mm)
- ESG-Einfachverglasung
- Gebogenes, eckiges oder schräges ESG-Frontglas
- 1 oder 2 einstellbare Zwischenetagen (520 mm oder 710 mm hoher Glasaufbau)



OK-BE	<b>B</b> edienversion, <b>o</b> hne <b>K</b> ühlung	Seite 367
-------	---	-----------

### TopSeller OK

**Beleuchtete Einbau-Vitrine ohne Kühlung**

- Für das **Gastro-Norm** (Gerätetiefe 716 mm) oder **Euro-Norm-Maß** geeignet (Gerätetiefe 806 mm)
- ESG-Einfachverglasung
- Gebogenes oder eckiges ESG-Frontglas
- 2 einstellbare Zwischenetagen (710 mm hoher Glasaufbau)



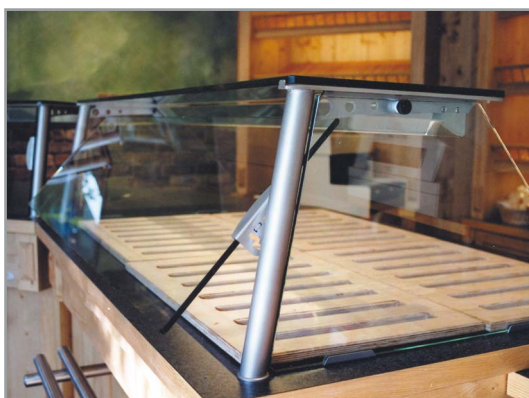
OK-BE	<b>B</b> edienversion, <b>o</b> hne <b>K</b> ühlung	Seite 368
-------	---	-----------

## Edelstahl-Glasstützen

Mit matter Oberfläche



## Hinweise zu den WIHA-Edelstahlstützen



### Einfache Reinigung der Frontscheibe!

Zur Reinigung kann die Frontscheibe gedreht werden, so dass auch die Innenseite von vorne gereinigt werden kann.

### 1. Ausführung

Die Stützen bestehen komplett aus Edelstahl, Werkstoff 1.4301. Die Oberfläche ist matt (glasperlgestrahlt).

#### Für die Typen:

TOP 3535 S, TOP 3535 SW, TOP 3536 S, TOP 37, TOP 3536SE, TOP 3536 SEM gilt:

Die Befestigung der Stütze erfolgt mit der mitgelieferten M8-Schraube von der Unterseite her.

#### Für die Typen:

TOP 3535 SM, TOP 4940 SM, TOP 4940 SZM, TOP 3535 SB, TOP 4540 T, TOP 3536 SBM, TOP 3536 VE, TOP 3536 VEM gilt:

Die Befestigung der Stütze erfolgt mittels einer als Zubehör lieferbaren Montageplatte.

#### Für die Typen:

TOP 3535 S, TOP 3535 SW, TOP 3535 SM, TOP 3536 S, TOP 4940 SM, TOP 4940 SZM, TOP 3536 SE, TOP 3536 SEM, TOP 3536 VE, TOP 3536 SEM gilt:

Die Frontscheiben sind über einen patentierten Sicherheitsbeschlag zur Reinigung drehbar und entnehmbar. Das hierfür notwendige „Halteset Frontscheibe“ ist separat zu bestellen.

#### Für die Typen:

TOP 3535 S, TOP 3535 SW, TOP 3535 SM, TOP 3536 S, TOP 4940 SM, TOP 4940 SZM, TOP 3535 SB, TOP 4540 T, TOP 3536 SBM, TOP 3536 SE, TOP 3536 SEM, TOP 3536 VE, TOP 3536 VEM gilt:

Die Stützen sind mit Durchführungsöffnungen für eine Kabelführung vorbereitet. Der Querträger ist mit einem M5-Gewinde zur Befestigung einer Seitenscheibe versehen.

## 2. Befestigung der Glasstützen

### 2.1 Befestigung über Schrauben von der Unterseite her

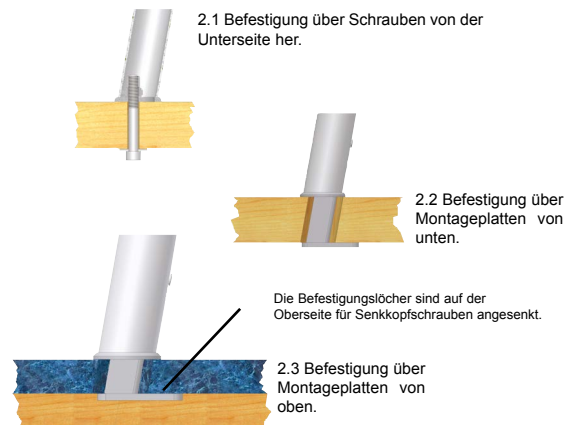
Einfache kostengünstige Befestigungsmöglichkeit. Jedoch nur für druckfeste Arbeitsplatten geeignet.

### 2.2 Befestigung über Montageplatten von unten

Anwendbar für normale Arbeitsflächen. Durch die große Auflagefläche ergibt sich eine hohe Standsicherheit.

### 2.3 Befestigung über Montageplatten von oben

Anwendbar bei Granit-Arbeitsflächen. Für die Montageplatte werden in die Grundplatte mit einer Oberfräse Taschen gefräst, in welchen die Montageplatte mit Senkkopfschrauben befestigt wird. Der Granit deckt die Montageplatte ab. Die Stützen üben so keinen Druck auf die Granitfläche aus.



## 3. Hinweis zu den Gläsern

Für die obere Glasplatte empfehlen wir eine Glasstärke von mindestens 10 mm bei Stützenabständen bis max. 1250 mm. Für das drehbare Frontglas sollte je nach Anwendung 8 mm starkes ESG-Glas oder Floatglas verwendet werden. VSG-Glas ist als Frontscheibe nicht geeignet. Die Seitengläser sollten 8 mm stark sein.

## 4. Glaszuschnitte

Die Glaslängen können aus den jeweiligen Tabellen ermittelt werden.

Die Glaslängen ergeben sich aus dem Achsabstand der Stützen, zu der die Veränderung der Glaslänge für jede der beiden Stützen addiert/subtrahiert wird. Bei Gehrungen ist der notwendige Winkel der Scheibe an der Stützensseite ebenfalls der Tabelle zu entnehmen. Beachten Sie bitte, dass bei Gehrungen die Frontscheibe teilweise in den oberen Ecken mit einer Fase zu versehen ist. Ansonsten schlägt die Ecke der Glasscheibe an den Querträger der Stütze an.

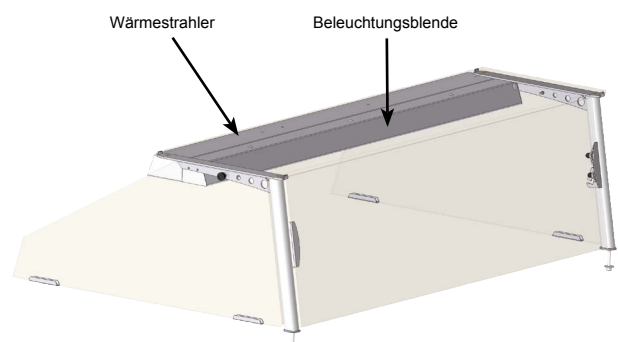
## 5. Hinweise zur Beleuchtung

Zur Beleuchtung können Beleuchtungsblenden zwischen die Stützen geschraubt werden. Die Stützen sind bereits fertig mit den Befestigungslöchern versehen. Unsere Beleuchtungsblenden bestehen aus poliertem Edelstahl und sind bereits fertig mit Leuchtstofflampen einschließlich elektronischen Vorschaltgeräts montiert. An Thekengehrungen lassen sich unsere Lampenblenden z.B. über Abstandhalter, welche bauseits einfach aus z. B. Aluminiumrohr (10 mm Durchmesser) gefertigt werden können, befestigen.

## 6. Kombination von Beleuchtungsblende und Wärmestrahler

Bei den meisten Stützensystemen lassen sich die Beleuchtungsblende und der Wärmestrahler gleichzeitig einsetzen. Um das Anschlusskabel des Wärmestrahlers nach unten in die Theke zu führen, ist die Beleuchtungsblende mit einer Durchgangsbohrung für die Durchführung des Anschlusskabels des Wärmestrahlers versehen.

Anmerkung: Der Wärmestrahler muss so befestigt werden, dass zwischen Wärmestrahler und Beleuchtungsblende mindestens 10 mm Luft sind.



Kombination von Beleuchtungsblende und Wärmestrahler

## System TOP 3535 S

Für gerade Thekenaufsätze mit Beleuchtung



**Tipp:**  
Passende Beleuchtungsblenden  
finden Sie auf Seite 363.



Zur einfachen Reinigung kann die Frontscheibe gedreht werden!

- Einfache Reinigung der Frontscheibe
- Patentierte Sicherheitsfunktion
- Einfache Kabelführung
- Aus hochwertigem Edelstahl

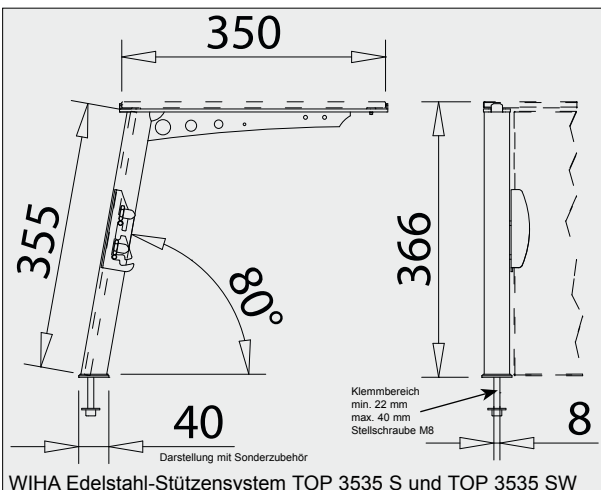
### WIHA TOP 3535 S

Bezeichnung	Art.-Nr.	Preis	Glasablage		Frontscheibe	
			Glaslänge	Winkel	Glaslänge	Winkel
Stütze links	4005	165 €	+17 mm	90°	-20,5 mm	90°
Stütze rechts	4006	165 €	+17 mm	90°	-20,5 mm	90°
Stütze Mitte - 180°	4007	165 €	-1 mm	90°	-20,5 mm	90°
Halteset Frontscheibe	2419	46 €				
Halteset Seitenscheibe	2407	30 €				

Die Glaslänge bezieht sich auf den Achsabstand (Bohrabstand) der Stützen. Für jede Stütze ist die Veränderung der Glaslänge einzeln zu berücksichtigen.  
Anmerkung: Bohrdurchmesser für Befestigungsschraube = 10 mm, das Bohrloch ist gegenüber dem Mittelpunkt des Stützenrohres 4 mm nach vorne zu versetzen.

## System TOP 3535 SW

Für gerade und gewinkelte Thekenaufsätze ohne Beleuchtung



### WIHA TOP 3535 SW

Bezeichnung	Art.-Nr.	Preis	Glasablage		Frontscheibe	
			Glaslänge	Winkel	Glaslänge	Winkel
Stütze links	4005	165 €	+17 mm	90°	-20,5 mm	90°
Stütze rechts	4006	165 €	+17 mm	90°	-20,5 mm	90°
Stütze Mitte - 180°	4007	165 €	-1 mm	90°	-20,5 mm	90°
Stütze Mitte - 165° (1)	4009	193 €	-1 mm	82,5°	-20,5 mm	88,5°
Stütze Mitte - 150° (1)	4010	193 €	-1 mm	75°	-20,5 mm	87° (1)
Stütze Mitte - 135° (1)	4011	193 €	-1 mm	67,5°	-20,5 mm	85,5° (2)
Stütze Mitte - 120° (1)	4018	193 €	-1 mm	60°	-20,5 mm	84° (3)
Halteset Frontscheibe	2419	46 €				
Halteset Seitenscheibe	2407	30 €				

Die Glaslänge bezieht sich auf den Achsabstand (Bohrabstand) der Stützen. Für jede Stütze ist die Veränderung der Glaslänge einzeln zu berücksichtigen.

(1) Bei dieser Stütze muss die obere Ecke der Frontscheibe ca. 20/20 mm gefast werden.  
(2) Bei dieser Stütze muss die obere Ecke der Frontscheibe ca. 30/30 mm gefast werden.  
(3) Bei dieser Stütze muss die obere Ecke der Frontscheibe ca. 40/40 mm gefast werden.  
Anmerkung: Bohrdurchmesser für Befestigungsschraube = 10 mm, das Bohrloch ist gegenüber dem Mittelpunkt des Stützenrohres 4 mm nach vorne zu versetzen.

(1) Winkel von Bediensseite her gesehen.

## System TOP 3535 SM

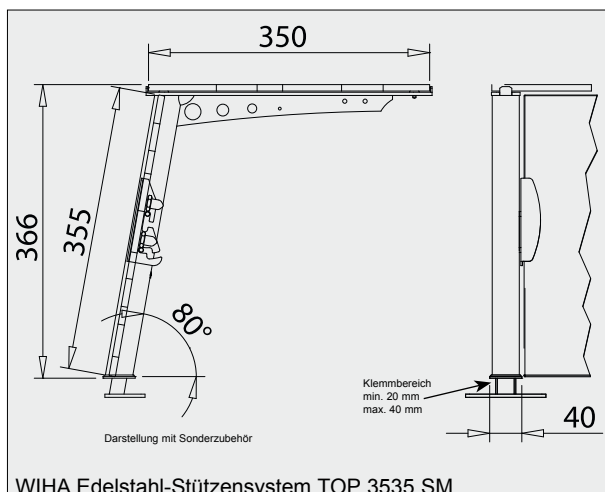
Für gerade Thekenaufsätze mit Beleuchtung



**Tipp:**  
Passende Beleuchtungsblenden  
finden Sie auf Seite 363.

Zur einfachen Reinigung kann die Frontscheibe gedreht werden!

- Gute Eignung für Granitflächen
- Einfache Reinigung der Frontscheibe
- Patentierte Sicherheitsfunktion
- Einfache Kabelführung
- Aus hochwertigem Edelstahl



WIHA Edelstahl-Stützensystem TOP 3535 SM

### WIHA TOP 3535 SM

Bezeichnung	Art.-Nr.	Preis	Glasablage		Frontscheibe	
			Glaslänge	Winkel	Glaslänge	Winkel
Stütze links	4025	154 €	+17 mm	90°	-20,5 mm	90°
Stütze rechts	4026	154 €	+17 mm	90°	-20,5 mm	90°
Stütze Mitte - 180°	4027	154 €	-1 mm	90°	-20,5 mm	90°
Montageplatte für Stütze	4024	43 €				
Halteset Frontscheibe	2419	46 €				
Halteset Seitenscheibe	2407	30 €				

Die Glaslänge bezieht sich auf den Achsabstand (Bohrabstand) der Stützen. Für jede Stütze ist die Veränderung der Glaslänge einzeln zu berücksichtigen.

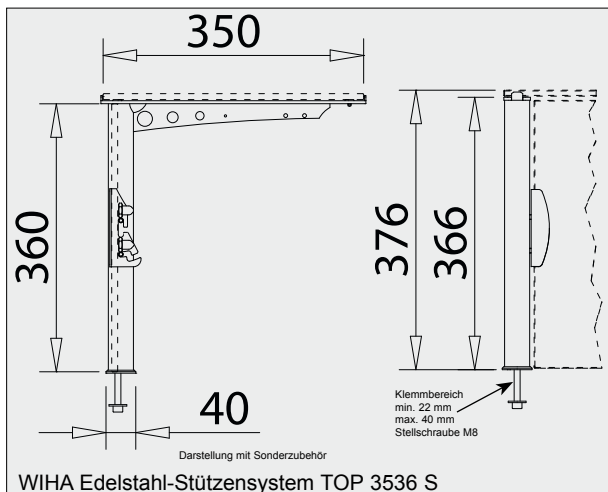
**12**

Glasstützen

## System TOP 3536 S

Für gerade und gewinkelte Thekenaufsätze mit Beleuchtung

- Einfache Reinigung der Frontscheibe
- Patentierte Sicherheitsfunktion
- Einfache Kabelführung
- Aus hochwertigem Edelstahl



### WIHA TOP 3536 S

Bezeichnung	Art.-Nr.	Preis	Glasablage		Frontscheibe	
			Glaslänge	Winkel	Glaslänge	Winkel
Stütze links	4080	165 €	+17 mm	90°	-20,5 mm	90°
Stütze rechts	4081	165 €	+17 mm	90°	-20,5 mm	90°
Stütze Mitte - 180°	4082	165 €	-1 mm	90°	-20,5 mm	90°
Halteset Frontscheibe	2419	46 €				
Halteset Seitenscheibe	2407	30 €				

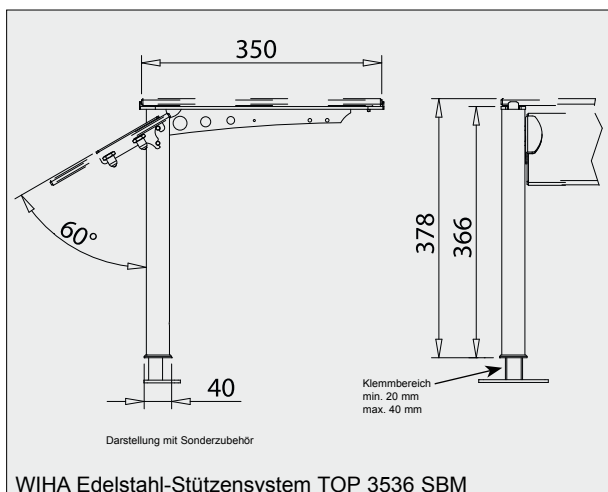
Die Glaslänge bezieht sich auf den Achsabstand (Bohrabstand) der Stützen. Für jede Stütze ist die Veränderung der Glaslänge einzeln zu berücksichtigen.  
Anmerkung: Bohrdurchmesser für Befestigungsschraube = 10 mm, das Bohrloch ist gegenüber dem Mittelpunkt des Stützenrohres 4 mm nach vorne zu versetzen.

**Tipp:**  
Passende Beleuchtungsblenden finden Sie auf Seite 363.

## System TOP 3536 SBM

Für gerade Thekenaufsätze mit Beleuchtung

- Einfache Reinigung der Frontscheibe
- Patentierte Sicherheitsfunktion
- Einfache Kabelführung
- Aus hochwertigem Edelstahl



### WIHA 3536 SBM

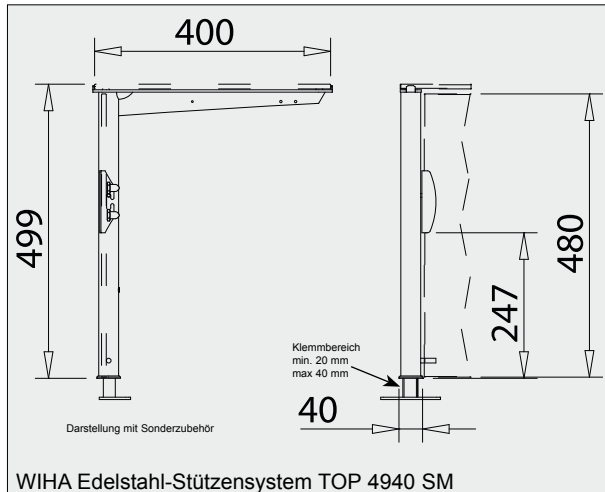
Bezeichnung	Art.-Nr.	Preis	Glasablage		Frontscheibe	
			Glaslänge	Winkel	Glaslänge	Winkel
Stütze links	15450	154 €	+17 mm	90°	-20,5 mm	90°
Stütze rechts	15451	154 €	+17 mm	90°	-20,5 mm	90°
Stütze Mitte - 180°	15452	154 €	-1 mm	90°	-20,5 mm	90°
Montageplatte für Stütze	4060	43 €				
Halteset Frontscheibe	15459	43 €				
Halteset Seitenscheibe	2407	30 €				

Die Glaslänge bezieht sich auf den Achsabstand (Bohrabstand) der Stützen. Für jede Stütze ist die Veränderung der Glaslänge einzeln zu berücksichtigen.

## System TOP 4940 SM

Für gerade und gewinkelte Thekenaufsätze

- Einfache Reinigung der Frontscheibe
- Patentierte Sicherheitsfunktion
- Einfache Kabelführung
- Gute Eignung für Granitflächen
- Aus hochwertigem Edelstahl



### WIHA TOP 4940 SM

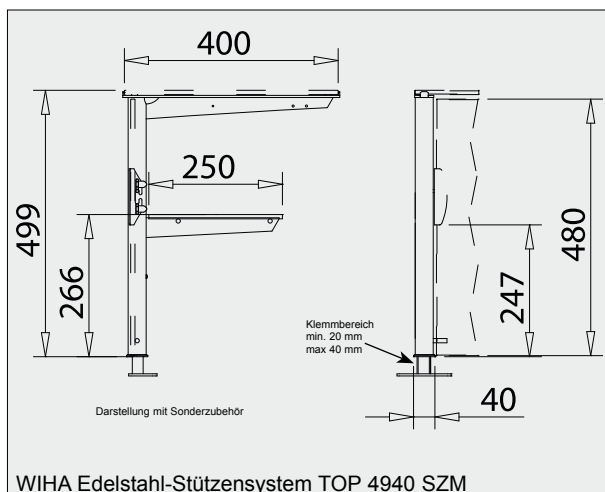
Bezeichnung	Art.-Nr.	Preis	Glasablage		Frontscheibe	
			Glaslänge	Winkel	Glaslänge	Winkel
Stütze links	4050	163 €	+17 mm	90°	-20,5 mm	90°
Stütze rechts	4051	163 €	+17 mm	90°	-20,5 mm	90°
Stütze Mitte - 180°	4052	163 €	-1 mm	90°	-20,5 mm	90°
Stütze Mitte - 135° (1)	4054	163 €	-1 mm	67,5°	-20,5 mm	90° (1)
Montageplatte für Stütze	4060	43 €				
Halteset Frontscheibe	2406	45 €				
Halteset Seitenscheibe	2407	30 €				

Die Glaslänge bezieht sich auf den Achsabstand (Bohrabstand) der Stützen. Für jede Stütze ist die Veränderung der Glaslänge einzeln zu berücksichtigen.  
 (1) Bei dieser Stütze muss die obere Ecke der Frontscheibe ca. 34/34 mm gefast werden.  
 Anmerkung: Bohrdurchmesser für Montageplatte = 32 mm.  
 (1) Winkel von Bedienseite her gesehen.

## System TOP 4940 SZM

Für gerade und gewinkelte Thekenaufsätze

- Einfache Reinigung der Frontscheibe
- Patentierte Sicherheitsfunktion
- Einfache Kabelführung
- Gute Eignung für Granitflächen
- Aus hochwertigem Edelstahl



### WIHA TOP 4940 SZM

Bezeichnung	Art.-Nr.	Preis	Glasablage		Frontscheibe		Zwischenablage	
			Glaslänge	Winkel	Glaslänge	Winkel	Glaslänge	Winkel
Stütze links	4057	222 €	+17 mm	90°	-20,5 mm	90°	-3 mm	90°
Stütze rechts	4058	222 €	+17 mm	90°	-20,5 mm	90°	-3 mm	90°
Stütze Mitte - 180°	4059	222 €	-1 mm	90°	-20,5 mm	90°	-3 mm	90°
Stütze Mitte - 135° (1)	4061	222 €	-1 mm	67,5°	-20,5 mm	90° (1)	-3 mm	67,5°
Montageplatte f. Stütze	4060	43 €						
Halteset Frontscheibe	2406	45 €						
Halteset Seitenscheibe	2407	30 €						

Die Glaslänge bezieht sich auf den Achsabstand (Bohrabstand) der Stützen. Für jede Stütze ist die Veränderung der Glaslänge einzeln zu berücksichtigen.  
 (1) Bei dieser Stütze muss die obere Ecke der Frontscheibe ca. 34/34 mm gefast werden.  
 Anmerkung: Bohrdurchmesser für Montageplatte = 32 mm.  
 (1) Winkel von Bedienseite her gesehen.

**Tipp:**  
 Passende Beleuchtungsblenden  
 finden Sie auf Seite 363.

**12**  
 Glasstützen

# 12. Edelstahl-Glasstützen

Glasstütze mit Rundrohr



## System TOP 3535 SBM

Einfach umstellbar von Bedienung auf Selbstbedienung

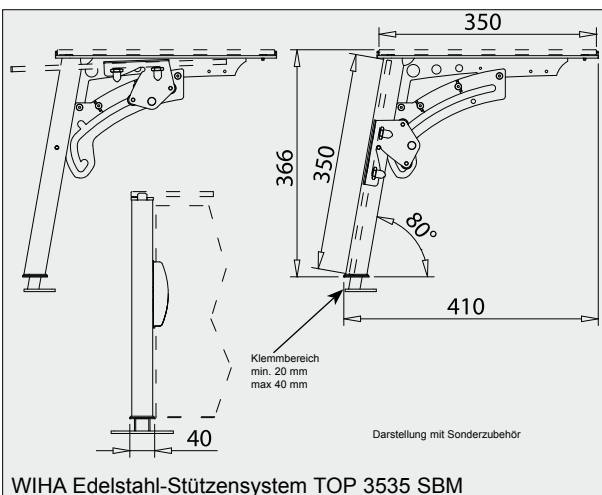


**Tipp:**  
Passende Beleuchtungsblenden  
finden Sie auf Seite 363.

- Einfach umstellbar von Bedienung auf Selbstbedienung
- Mit Hustenschutzfunktion
- Auch für Granitflächen geeignet
- Aus hochwertigem Edelstahl



### Mit Hustenschutz



### WIHA TOP 3535 SBM

Bezeichnung	Art.-Nr.	Preis	Glasablage		Frontscheibe	
			Glaslänge	Winkel	Glaslänge	Winkel
Stütze links	2396	423 €	+17 mm	90°	-20,5 mm	90°
Stütze rechts	2397	423 €	+17 mm	90°	-20,5 mm	90°
Stütze Mitte - 180°	2398	459 €	-1 mm	90°	-20,5 mm	90°
Montageplatte für Stütze	4024	43 €				
Halteset Seitenscheibe	2407	30 €				

Die Glaslänge bezieht sich auf den Achsabstand (Bohrabstand) der Stützen. Für jede Stütze ist die Veränderung der Glaslänge einzeln zu berücksichtigen.

### Ausführung

Die Stützen bestehen komplett aus Edelstahl, Werkstoff 1.4301. Die Oberfläche ist glasperlgestrahlt. Die Befestigung erfolgt mittels einer als Zubehör lieferbaren Montageplatte. Die Stützen sind mit Durchführungsöffnungen für eine Kabelführung vorbereitet.

Der Querträger enthält ein M5-Gewinde zur Befestigung der notwendigen Seitenscheibe. Der maximale Stützenabstand darf nicht größer als 1250 mm sein.

#### Achtung:

Falls an der Stütze keine Seitenscheibe montiert wird, muss die Stütze mit einer separaten Stützstrebe abgestützt werden!

### Sonderzubehör

Stützstrebe für Stütze, falls kein Seitenglas montiert wird. Die Verwendung wird auch bei den Mittelstützen empfohlen.

Ausführung aus Edelstahl-Rundrohr, D=10 mm

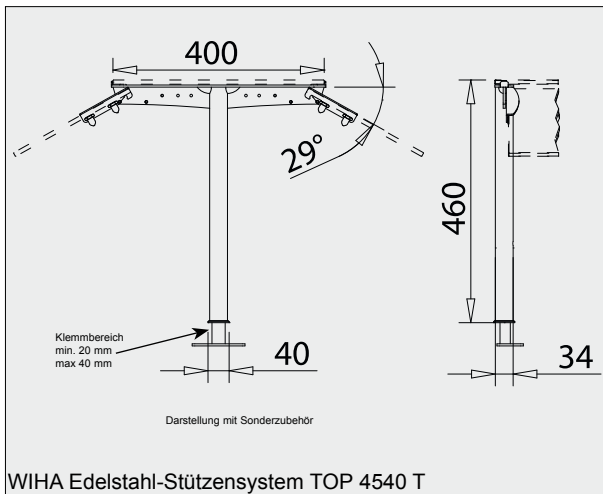
**Art.-Nr.**  
**2394**      **Preis**  
**48 €**

## System TOP 4540 T

Für Selbstbedienungs-Buffets



- Einfache Kabelführung
- Aus hochwertigem Edelstahl



WIHA Edelstahl-Stützensystem TOP 4540 T

### WIHA TOP 4540 T

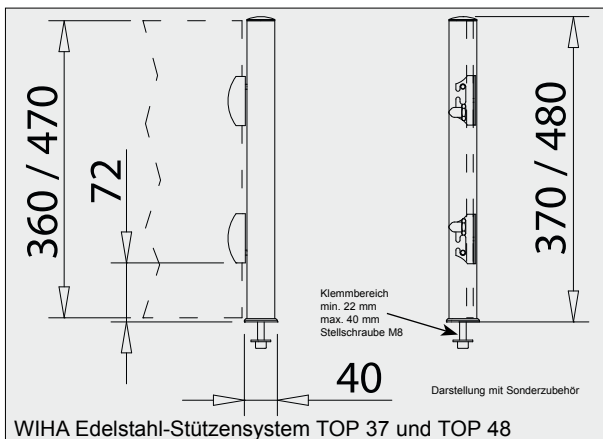
Bezeichnung	Art.-Nr.	Preis	Glasablage		Hustenschutz	
			Glaslänge	Winkel	Glaslänge	Winkel
Stütze links/rechts	4070	194 €	+17 mm	90°	-9 mm	90°
Stütze Mitte - 180°	4071	194 €	-1 mm	90°	-9 mm	90°
Montageplatte für Stütze	4060	43 €				
Halteset Hustenschutz	4063	45 €				
Halteset Seitenscheibe	4079	37 €				

Die Glaslänge bezieht sich auf den Achsabstand (Bohrabstand) der Stützen. Für jede Stütze ist die Veränderung der Glaslänge einzeln zu berücksichtigen.  
Anmerkung: Bohrdurchmesser für Montageplatte = 32 mm.

**Tipp:**  
Passende Beleuchtungsblenden  
finden Sie auf Seite 363.

## System TOP 37 und TOP 48

Senkrechte Glasstütze mit Schraubbefestigung



WIHA Edelstahl-Stützensystem TOP 37 und TOP 48

### WIHA TOP 37

Bezeichnung	Art.-Nr.	Preis	Scheibe	
			Verkürzung	Winkel
Stütze links/rechts, Höhe 370 mm	3841	139 €	-20,5 mm	90°
Stütze Mitte, Höhe 370 mm	3842	139 €	-20,5 mm	90°
Stütze Ecke 90°, Höhe 370 mm	3847	139 €	-20,5 mm	90°
Halteset Scheibe (4 Stück)	2480	66 €		



Die Glaslänge bezieht sich auf den Achsabstand (Bohrabstand) der Stützen. Für jede Stütze ist die Änderung der Glaslänge einzeln zu berücksichtigen.  
Anmerkung: Bohrdurchmesser für Befestigungsschraube = 10 mm.

### WIHA TOP 48

Bezeichnung	Art.-Nr.	Preis	Scheibe	
			Verkürzung	Winkel
Stütze links/rechts, Höhe 480 mm	3843	146 €	-20,5 mm	90°
Stütze Mitte, Höhe 480 mm	3844	146 €	-20,5 mm	90°
Stütze Ecke 90°, Höhe 480 mm	3848	146 €	-20,5 mm	90°
Halteset Scheibe (4 Stück)	2480	66 €		

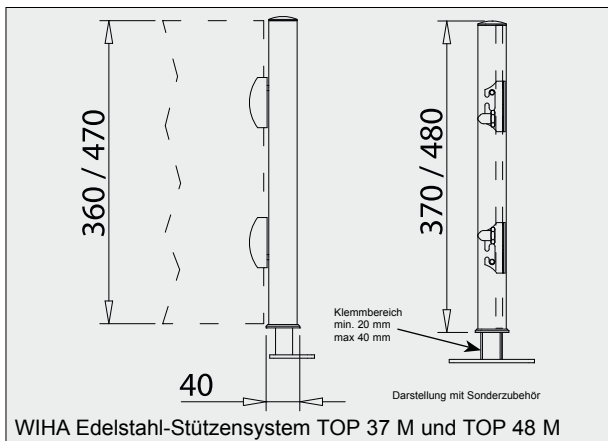
# 12. Edelstahl-Glasstützen

Glasstütze mit Rundrohr



## System TOP 37 M und TOP 48 M

Senkrechte Glasstütze mit Montageplatte



Die Glaslänge bezieht sich auf den Achsabstand (Bohrabstand) der Stützen. Für jede Stütze ist die Änderung der Glaslänge einzeln zu berücksichtigen.

### WIHA TOP 37 M (Höhe 370 mm)

Bezeichnung	Art.-Nr.	Preis	Scheibe	
			Verkürzung	Winkel
Stütze links	15440	130 €	-20,5 mm	90°
Stütze rechts	15444	130 €	-20,5 mm	90°
Stütze Mitte 180°	15447	130 €	-20,5 mm	90°
Stütze Mitte 90°	15441	130 €	-20,5 mm	90°
Stütze Mitte 120°	15442	130 €	-20,5 mm	90°
Stütze Mitte 135°	15443	130 €		
Stütze Ende links 90°	15445	130 €	-20,5 mm	90°
Stütze Ende rechts 90°	15446	130 €	-20,5 mm	90°
Montageplatte für Stütze	4060	43 €		
Halteset Scheibe (4 Stück)	2480	66 €		

Die Glaslänge bezieht sich auf den Achsabstand (Bohrabstand) der Stützen. Für jede Stütze ist die Änderung der Glaslänge einzeln zu berücksichtigen.

### WIHA TOP 48 M (Höhe 480 mm)

Bezeichnung	Art.-Nr.	Preis	Scheibe	
			Verkürzung	Winkel
Stütze links	15460	135 €	-20,5 mm	90°
Stütze rechts	15464	135 €	-20,5 mm	90°
Stütze Mitte 180°	15467	135 €	-20,5 mm	90°
Stütze Mitte 90°	15461	135 €	-20,5 mm	90°
Stütze Mitte 120°	15462	135 €	-20,5 mm	90°
Stütze Mitte 135°	15463	135 €		
Stütze Ende links 90°	15465	135 €	-20,5 mm	90°
Stütze Ende rechts 90°	15466	135 €	-20,5 mm	90°
Montageplatte für Stütze	4060	43 €		
Halteset Scheibe (4 Stück)	2480	66 €		

Die Glaslänge bezieht sich auf den Achsabstand (Bohrabstand) der Stützen. Für jede Stütze ist die Änderung der Glaslänge einzeln zu berücksichtigen.

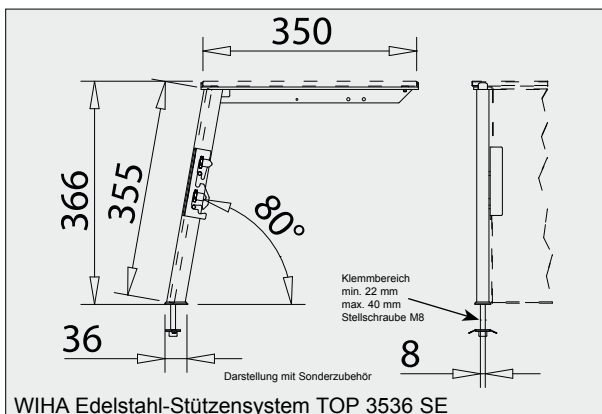
### System TOP 3536 SE

Das 10° geneigte Glasstützensystem

- Einfache Reinigung der Frontscheibe
- Patentierte Sicherheitsfunktion
- Einfache Kabelführung
- Aus hochwertigem Edelstahl

#### Ausführung

Die Stützen bestehen komplett aus Edelstahl, Werkstoff 1.4301. Die Oberfläche ist glasperlgestrahlt. Die Befestigung erfolgt von der Unterseite her. Einfache kostengünstige Befestigungsmöglichkeit. Jedoch nur für druckfeste Arbeitsplatten geeignet. Die Stützen sind mit Durchführungsöffnungen für eine Kabelführung vorbereitet. Der Querträger enthält ein M5-Gewinde zur Befestigung der notwendigen Seitenscheibe.



WIHA Edelstahl-Stützensystem TOP 3536 SE



Zur einfachen Reinigung kann die Frontscheibe gedreht werden!

#### WIHA TOP 3536 SE

Bezeichnung	Art.-Nr.	Preis	Glasablage		Frontscheibe	
			Glaslänge	Winkel	Glaslänge	Winkel
Stütze links	12450	170 €	+15 mm	90°	-14,5 mm	90°
Stütze rechts	12451	170 €	+15 mm	90°	-14,5 mm	90°
Stütze Mitte - 180°	12452	170 €	-1 mm	90°	-14,5 mm	90°
Halteset V Frontscheibe	12453	45 €				
Halteset Seitenscheibe	2407	30 €				

Die Glaslänge bezieht sich auf den Achsabstand (Bohrabstand) der Stützen. Für jede Stütze ist die Veränderung der Glaslänge einzeln zu berücksichtigen.  
Anmerkung: Bohrdurchmesser für Befestigungsschraube = 10 mm, das Bohrloch ist gegenüber dem Mittelpunkt des Stützenrohres 5 mm nach vorne zu versetzen.

**Tipp:**  
Passende Beleuchtungsblenden finden Sie auf Seite 363.

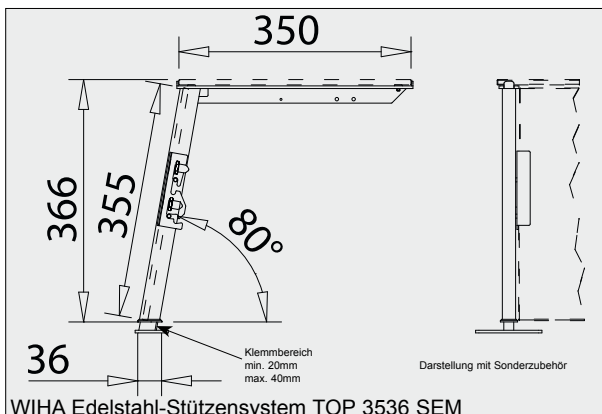
### System TOP 3536 SEM

Das 10° geneigte Glasstützensystem mit Montageplattenbefestigung

- Gute Eignung für Granitflächen
- Einfache Reinigung der Frontscheibe
- Patentierte Sicherheitsfunktion
- Einfache Kabelführung
- Aus hochwertigem Edelstahl

#### Ausführung

Die Stützen bestehen komplett aus Edelstahl, Werkstoff 1.4301. Die Oberfläche ist glasperlgestrahlt. Die Befestigung erfolgt mittels einer als Zubehör lieferbaren Montageplatte. Die Stützen sind mit Durchführungsöffnungen für eine Kabelführung vorbereitet. Der Querträger enthält ein M5-Gewinde zur Befestigung der notwendigen Seitenscheibe.



WIHA Edelstahl-Stützensystem TOP 3536 SEM



Zur einfachen Reinigung kann die Frontscheibe gedreht werden!

#### WIHA TOP 3536 SEM

Bezeichnung	Art.-Nr.	Preis	Glasablage		Frontscheibe	
			Glaslänge	Winkel	Glaslänge	Winkel
Stütze SEM links	12454	154 €	+15 mm	90°	-14,5 mm	90°
Stütze SEM rechts	12455	154 €	+15 mm	90°	-14,5 mm	90°
Stütze SEM Mitte - 180°	12456	154 €	-1 mm	90°	-14,5 mm	90°
Montageplatte SE Stütze	12464	44 €				
Halteset V Frontscheibe	12453	45 €				
Halteset Seitenscheibe	2407	30 €				

Die Glaslänge bezieht sich auf den Achsabstand (Bohrabstand) der Stützen. Für jede Stütze ist die Veränderung der Glaslänge einzeln zu berücksichtigen.

# 12. Edelstahl-Glasstützen

Glasstütze mit Rechteckrohr



## System TOP 3536 VE

Die Glasstütze für eckförmige Glasaufbauten

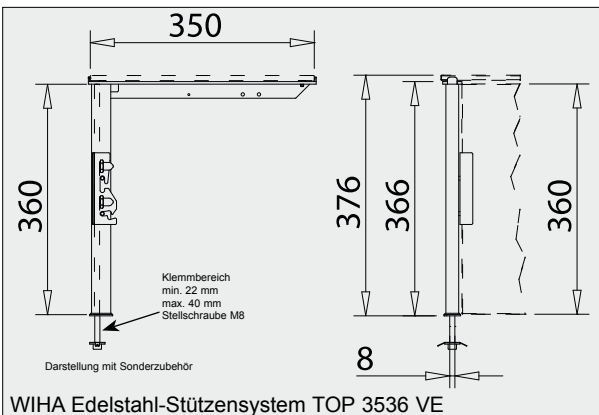
- Einfache Reinigung der Frontscheibe
- Patentierte Sicherheitsfunktion
- Einfache Kabelführung
- Aus hochwertigem Edelstahl

### Ausführung

Die Stützen bestehen komplett aus Edelstahl, Werkstoff 1.4301. Die Oberfläche ist glasperlgestrahlt. Die Befestigung erfolgt von der Unterseite her. Einfache kostengünstige Befestigungsmöglichkeit. Jedoch nur für druckfeste Arbeitsplatten geeignet. Die Stützen sind mit Durchführungsöffnungen für eine Kabelführung vorbereitet. Der Querträger enthält ein M5-Gewinde zur Befestigung der notwendigen Seitenscheibe.



Zur einfachen Reinigung kann die Frontscheibe gedreht werden!



### WIHA TOP 3536 VE

Bezeichnung	Art.-Nr.	Preis	Glasablage		Frontscheibe	
			Glaslänge	Winkel	Glaslänge	Winkel
Stütze VE links	12458	170 €	+15 mm	90°	-14,5 mm	90°
Stütze VE rechts	12459	170 €	+15 mm	90°	-14,5 mm	90°
Stütze VE Mitte - 180°	12460	170 €	-1 mm	90°	-14,5 mm	90°
Halteset V Frontscheibe	12453	45 €				
Halteset Seitenscheibe	2407	30 €				

Die Glaslänge bezieht sich auf den Achsabstand (Bohrabstand) der Stützen. Für jede Stütze ist die Veränderung der Glaslänge einzeln zu berücksichtigen.  
Anmerkung: Bohrdurchmesser für Befestigungsschraube = 10 mm, das Bohrloch ist gegenüber dem Mittelpunkt des Stützenrohres 6 mm nach vorne zu versetzen.

**Tipp:** Passende Beleuchtungsblenden finden Sie auf Seite 363.

## System TOP 3536 VEM

Die Glasstütze für eckförmige Glasaufbauten mit Montageplattenbefestigung

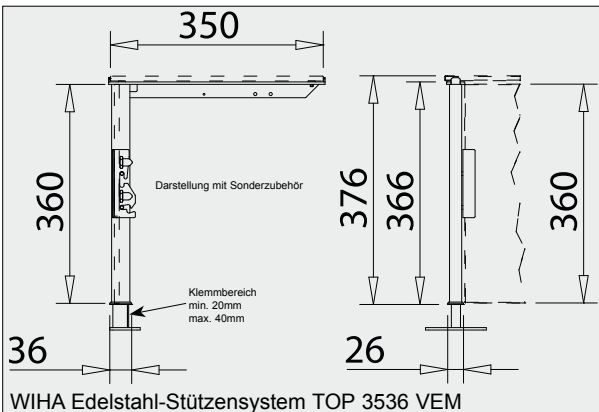
- Gute Eignung für Granitflächen
- Einfache Reinigung der Frontscheibe
- Patentierte Sicherheitsfunktion
- Einfache Kabelführung
- Aus hochwertigem Edelstahl

### Ausführung

Die Stützen bestehen komplett aus Edelstahl, Werkstoff 1.4301. Die Oberfläche ist glasperlgestrahlt. Die Befestigung erfolgt mittels einer als Zubehör lieferbaren Montageplatte. Die Stützen sind mit Durchführungsöffnungen für eine Kabelführung vorbereitet. Der Querträger enthält ein M5-Gewinde zur Befestigung der notwendigen Seitenscheibe.



Zur einfachen Reinigung kann die Frontscheibe gedreht werden!



### WIHA TOP 3536 VEM

Bezeichnung	Art.-Nr.	Preis	Glasablage		Frontscheibe	
			Glaslänge	Winkel	Glaslänge	Winkel
Stütze VEM links	12461	154 €	+15 mm	90°	-14,5 mm	90°
Stütze VEM rechts	12462	154 €	+15 mm	90°	-14,5 mm	90°
Stütze VEM Mitte - 180°	12463	154 €	-1 mm	90°	-14,5 mm	90°
Montageplatte VE Stütze	12457	43 €				
Halteset V Frontscheibe	12453	45 €				
Halteset Seitenscheibe	2407	30 €				

Die Glaslänge bezieht sich auf den Achsabstand (Bohrabstand) der Stützen. Für jede Stütze ist die Veränderung der Glaslänge einzeln zu berücksichtigen.

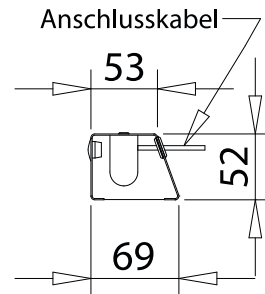
## Beleuchtungsblende mit Leuchtstofflampe

Einfache Installation durch eingebautes elektronisches Vorschaltgerät!



### Ausführung

Beleuchtungsblende aus Edelstahl mit glänzender Oberfläche. Innerhalb der Blende ist eine schutzisolierte Leuchtstofflampe mit elektronischem Vorschaltgerät montiert. Die Leuchtstoffröhre (Lichtfarbe weiß) ist mit einer transparenten Abdeckung geschützt. Das Anschlusskabel (Länge ca. 1,5 m) wird bedienungsseitig links herausgeführt.



Bei Anschluss sind die VDE-Vorschriften zu beachten. Ein Einsatz in Umgebungen, in denen mit einer Kondensation im Lampenbereich zu rechnen ist, ist nicht zulässig. Wird das Anschlusskabel durch Thekenstützen geführt, sind diese zu erden.

### WIHA Beleuchtungsblenden

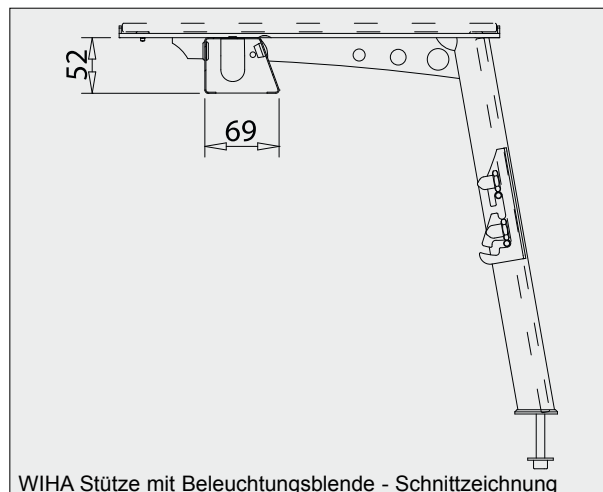
Länge	Stützenabstand	Art.-Nr.	Preis	Anschluss
380–604 mm	L+5 mm	5244	231 €	230V/8W
605–939 mm	L+5 mm	5245	247 €	230V/14W
940–1239 mm	L+5 mm	5246	279 €	230V/21W
1240–1600 mm	L+5 mm	5247	301 €	230V/28W

Die Länge der Beleuchtungsblende muss bei geraden Glasaufsätzen 5 mm kleiner als das Achsmaß (Bohrabstand) der Stützen sein.

### Befestigungssatz zum Befestigen von Beleuchtungsblenden an Eckstützen

bestehend aus zwei Gewindestangen (M4 x 100) mit Muttern und 2 Aluminiumrohren (D=10mm, L=100mm). Die Beleuchtungsblenden müssen zur Konsole der Stütze einen Abstand von ca. 20 bis 40 mm haben. Die Aluminiumrohre können entsprechend gekürzt und im Winkel angepasst werden.

Art.-Nr.	Preis
2334	33 €



## Beleuchtungsblende mit Halogenstrahlern

Helles Licht mit Wärmestrahlung

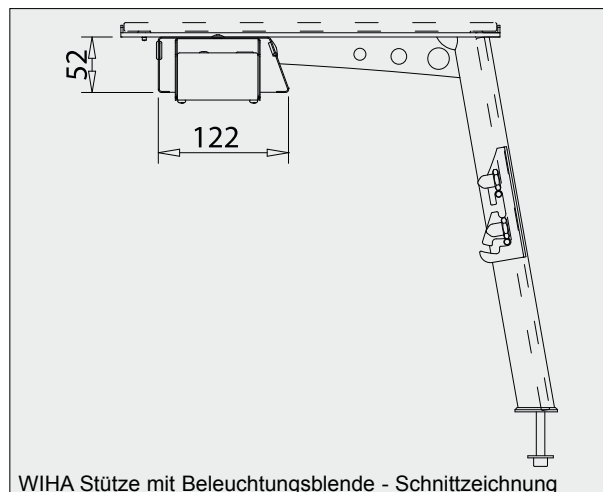
### Ausführung

Beleuchtungsblende aus Edelstahl mit glänzender Oberfläche. Innerhalb der Blende sind Strahlereinheiten mit 300-W-Halogenstrahlern installiert. Das Anschlusskabel (Länge ca. 1,5 m) wird bedienungsseitig links herausgeführt. Bei Anschluss sind die VDE-Vorschriften zu beachten. Wird das Anschlusskabel durch Thekenstützen geführt, sind diese zu erden.

### WIHA Beleuchtungsblenden

Länge	Stützenabstand	Art.-Nr.	Preis	Anschluss
330–620 mm	L+5 mm	4910	462 €	230V/300W
620–910 mm	L+5 mm	4911	749 €	230V/600W
910–1200 mm	L+5 mm	4912	1.032 €	230V/900W
1200–1490 mm	L+5 mm	4913	1.320 €	230V/1200W
1490–1780 mm	----	4914	1.607 €	230V/1500W
1780–2000 mm	----	4915	1.889 €	230V/1800W

Die Länge der Beleuchtungsblende muss bei geraden Glasaufsätzen 5 mm kleiner als das Achsmaß (Bohrabstand) der Stützen sein. Die Länge der Beleuchtungsblende muss bei geraden Glasaufsätzen 5 mm kleiner als das Achsmaß (Bohrabstand) der Stützen sein. Ein Ein-/Ausschalter ist extern vorzusehen. Die entstehende Wärme muss frei nach oben aufsteigen können. Maß (Bohrabstand) der Stützen sein.



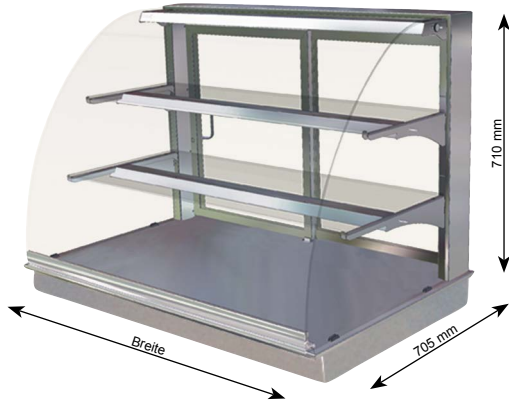
# 12. Edelstahl-Glasstützen

und Glasaufsätze



## Snack-Counter OK-BE (ohne Kühlung)

Bedienversion mit ESG-Glasaufbau



Snack-Counter 520 OK-BE	Bedienseitig offen				Bedienseitig Dreh- bzw. Schiebetüren				Breite [mm]	Anschluss
				Preis				Preis		
Bedienversion Höhe Glasaufsatz 520 mm										
Snack-Counter 520 OK-BE - DT 1.5	----	----	----	----	10286	10282	11400	1.995 €	586	230V/16W
Snack-Counter 520 OK-BE - 1.5	10266	10371	11320	1.684 €	----	----	----	----	586	230V/16W
Snack-Counter 520 OK-BE - 2 *	9921	9953	11321	1.794 €	9705	9937	11401	2.124 €	750	230V/26W
Snack-Counter 520 OK-BE - 3	9922	9954	11322	2.151 €	9706	9938	11402	2.524 €	1075	230V/42W
Snack-Counter 520 OK-BE - 4	9923	9955	11323	2.394 €	9707	9939	11403	2.810 €	1400	230V/56W
Snack-Counter 520 OK-BE - 5	9924	9956	11324	2.723 €	9708	9940	11404	3.182 €	1725	230V/66W

\* Aufgrund der Schiebetür beträgt die maximale Öffnungsbreite hier nur 277 mm

Snack-Counter 710 OK-BE	Bedienseitig offen				Bedienseitig Dreh- bzw. Schiebetüren				Breite [mm]	Anschluss
				Preis				Preis		
Bedienversion Höhe Glasaufsatz 710 mm										
Snack-Counter 710 OK-BE - DT 1.5	----	----	----	----	10287	10283	11405	2.298 €	586	230V/24W
Snack-Counter 710 OK-BE - 1.5	10267	10373	11325	1.991 €	----	----	----	----	586	230V/24W
Snack-Counter 710 OK-BE - 2 *	9929	9961	11326	2.116 €	9713	9945	11406	2.447 €	750	230V/39W
Snack-Counter 710 OK-BE - 3	9930	9962	11327	2.529 €	9714	9946	11407	2.904 €	1075	230V/63W
Snack-Counter 710 OK-BE - 4	9931	9963	11328	2.821 €	9715	9947	11408	3.229 €	1400	230V/84W
Snack-Counter 710 OK-BE - 5	9932	9964	11329	3.247 €	9716	9948	11409	3.767 €	1725	230V/99W

\* Aufgrund der Schiebetür beträgt die maximale Öffnungsbreite hier nur 277 mm

### Beschreibung

Beleuchteter Glasaufsatz für Bedientheken mit einer Zwischenetage bzw. zwei Zwischenetagen. Kundenseitig mit gerundetem, eckigem oder schrägem Glasaufbau aus Sicherheitsglas. Bedienseitig offen oder mit Dreh- bzw. Schiebetüren. Die Seitenscheiben und die Einlegeböden bestehen aus Sicherheitsglas. Die ESG-Glasböden sind höhenverstellbar und für eine bessere Präsentation schräg einstellbar.

#### Hinweis:

Oberhalb der Leuchtstofflampen kann es zu einer leichten Erwärmung kommen. Insbesondere bei der Präsentation von Schokoladenprodukten empfehlen wir daher den Einsatz der LED-Beleuchtung „STANDARD“ (siehe Seite 188).

#### Ausführung DT:

Bedienseitig mit Drehtüren aus Isolierglas.

#### Bei Ausführung mit Schiebetüren:

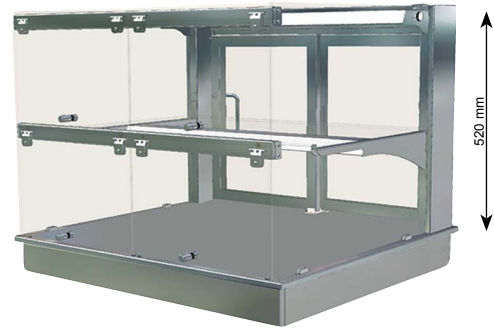
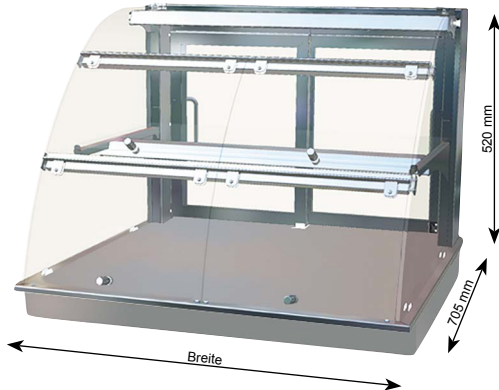
Schiebetüren zur Reinigung leicht aushängbar (ohne Bodenschiene).

### Sonderzubehör

	Art.-Nr.	Preis
Preisschiene Glasbord GN 1.5	11240	39 €
Preisschiene Glasbord GN 2	11241	44 €
Preisschiene Glasbord GN 3	11242	50 €
Preisschiene Glasbord GN 4	11243	57 €
Preisschiene Glasbord GN 5	11244	61 €
Preisschiene unterer Warenboden OK GN 1.5	11485	39 €
Preisschiene unterer Warenboden OK GN 2	11486	44 €
Preisschiene unterer Warenboden OK GN 3	11487	50 €
Preisschiene unterer Warenboden OK GN 4	11488	57 €
Preisschiene unterer Warenboden OK GN 5	11489	61 €

## Snack-Counter OK-SB (ohne Kühlung)

SB-Version mit Entnahmeklappen aus ESG-Sicherheitsglas



Snack-Counter 520 OK-SB	Bedienseitig offen				Bedienseitig Dreh- bzw. Schiebetüren				Breite [mm]	Anschluss
				Preis				Preis		
SB-Version Höhe Glasaufsatz 520 mm										
Snack-Counter 520 OK-SB - DT 1.5	----	----	----	----	10288	10284	11410	2.449 €	586	230V/16W
Snack-Counter 520 OK-SB - 1.5	10268	10370	11330	2.141 €	----	----	----	----	586	230V/16W
Snack-Counter 520 OK-SB - 2 *	9917	9949	11331	2.205 €	9701	9933	11411	2.536 €	750	230V/26W
Snack-Counter 520 OK-SB - 3	9918	9950	11332	2.728 €	9702	9934	11412	3.120 €	1075	230V/42W
Snack-Counter 520 OK-SB - 4	9919	9951	11333	2.980 €	9703	9935	11413	3.396 €	1400	230V/56W
Snack-Counter 520 OK-SB - 5	9920	9952	11334	3.707 €	9704	9936	11414	4.166 €	1725	230V/66W

\* Aufgrund der Schiebetür beträgt die maximale Öffnungsbreite hier nur 277 mm

Snack-Counter 710 OK-SB	Bedienseitig offen				Bedienseitig Dreh- bzw. Schiebetüren				Breite [mm]	Anschluss
				Preis				Preis		
SB-Version Höhe Glasaufsatz 710 mm										
Snack-Counter 710 OK-SB - DT 1.5	----	----	----	----	10289	10285	11415	2.703 €	586	230V/32W
Snack-Counter 710 OK-SB - 1.5	10269	10372	11335	2.394 €	----	----	----	----	586	230V/32W
Snack-Counter 710 OK-SB - 2 *	9925	9957	11336	2.671 €	9709	9941	11416	3.002 €	750	230V/29W
Snack-Counter 710 OK-SB - 3	9926	9958	11337	3.310 €	9710	9942	11417	3.683 €	1075	230V/63W
Snack-Counter 710 OK-SB - 4	9927	9959	11338	3.816 €	9711	9943	11418	4.231 €	1400	230V/84W
Snack-Counter 710 OK-SB - 5	9928	9960	11339	4.545 €	9712	9944	11419	5.002 €	1725	230V/99W

\* Aufgrund der Schiebetür beträgt die maximale Öffnungsbreite hier nur 277 mm

### Beschreibung

Beleuchteter Glasaufsatz für SB-Theken mit einer Zwischenetage bzw. zwei Zwischenetagen. Kundenseitig mit selbstschließenden SB-Klappen und gerundetem, eckigem oder schrägem Glasaufbau aus Sicherheitsglas. Bedienseitig offen oder mit Dreh- bzw. Schiebetüren. Die Seitenscheiben und die Einlegeböden bestehen aus Sicherheitsglas. Die ESG-Glasböden sind höhenverstellbar und für eine bessere Präsentation schräg einstellbar.

#### Hinweis:

Oberhalb der Leuchtstofflampen kann es zu einer leichten Erwärmung kommen. Insbesondere bei der Präsentation von Schokoladenprodukten empfehlen wir daher den Einsatz der LED-Beleuchtung „STANDARD“ (siehe Seite 188).

#### Ausführung DT:

Bedienseitig mit Drehtüren aus Isolierglas.

#### Bei Ausführung mit Schiebetüren:

Schiebetüren zur Reinigung leicht aushängbar (ohne Bodenschiene).

### Sonderzubehör

	Art.-Nr.	Preis
Preisschiene Glasbord GN 1.5	11240	39 €
Preisschiene Glasbord GN 2	11241	44 €
Preisschiene Glasbord GN 3	11242	50 €
Preisschiene Glasbord GN 4	11243	57 €
Preisschiene Glasbord GN 5	11244	61 €
Preisschiene unterer Warenboden OK GN 1.5	11485	39 €
Preisschiene unterer Warenboden OK GN 2	11486	44 €
Preisschiene unterer Warenboden OK GN 3	11487	50 €
Preisschiene unterer Warenboden OK GN 4	11488	57 €
Preisschiene unterer Warenboden OK GN 5	11489	61 €

**12**  
Glasstützen

# 12. Edelstahl-Glasstützen

und Glasaufsätze



## Snack-Counter OK-SB-KST (ohne Kühlung)

SB-Version mit kundenseitigen Schiebetüren aus ESG-Sicherheitsglas



Snack-Counter 520 OK-SB-KST	Bedienseitig offen				Bedienseitig Dreh- bzw. Schiebetüren				Breite [mm]	Anschluss
				Preis				Preis		
SB-Version Höhe Glasaufsatz 520 mm	rund	eckig	schräg	Preis	rund	eckig	schräg	Preis		
Snack-Counter 520 OK-SB-KST - 2	---	17868	17880	2.317 €	---	17862	17874	2.582 €	750	230V/26W
Snack-Counter 520 OK-SB-KST - 3	---	17869	17881	2.813 €	---	17863	17875	3.100 €	1075	230V/42W

Snack-Counter 710 OK-SB-KST	Bedienseitig offen				Bedienseitig Dreh- bzw. Schiebetüren				Breite [mm]	Anschluss
				Preis				Preis		
SB-Version Höhe Glasaufsatz 710 mm	rund	eckig	schräg	Preis	rund	eckig	schräg	Preis		
Snack-Counter 710 OK-SB-KST - 2	17859	17871	17883	2.652 €	17853	17865	17877	2.918 €	750	230V/39W
Snack-Counter 710 OK-SB-KST - 3	17860	17872	17884	3.178 €	17854	17866	17878	3.434 €	1075	230V/63W

### Beschreibung

Beleuchteter Glasaufsatz für SB-Theken mit einer Zwischenetage bzw. zwei Zwischenetagen. Kundenseitig mit Schiebetüren und gerundetem, eckigem oder schrägem Glasaufbau aus Sicherheitsglas. Bedienseitig offen oder mit Schiebetüren. Die Seitenscheiben und die Einlegeböden bestehen aus Sicherheitsglas. Die ESG-Glasböden sind höhenverstellbar und für eine bessere Präsentation schräg einstellbar.

#### Hinweis:

Oberhalb der Leuchtstofflampen kann es zu einer leichten Erwärmung kommen. Insbesondere bei der Präsentation von Schokoladenprodukten empfehlen wir daher den Einsatz der LED-Beleuchtung „STANDARD“ (siehe Seite 188).

#### Bei Ausführung mit Schiebetüren:

Schiebetüren zur Reinigung leicht aushängbar (ohne Bodenschiene).

### Sonderzubehör

	Art.-Nr.	Preis
Preisschiene Glasbord GN 2	11241	44 €
Preisschiene Glasbord GN 3	11242	50 €
Preisschiene unterer Warenboden OK GN 2	11486	44 €
Preisschiene unterer Warenboden OK GN 3	11487	50 €

## Euro-Counter OK-BE (ohne Kühlung)

Bedienversion mit ESG-Glasaufbau



**Auslage für Euro-Norm Bleche passend!**  
(400 mm x 600 mm)

Euro-Counter 520 OK-BE	Bedienseitig offen				Bedienseitig Dreh- bzw. Schiebetüren				Breite [mm]	Anschluss	
				Preis				Preis			
Bedienversion Höhe Glasaufsatz 520 mm	rund	eckig	schräg	Preis	rund	eckig	schräg	Preis			
Euro-Counter 520 OK-BE - DT 800	----	----	----	----	10409	10413	11424	2.343 €	922	230V/26W	
Euro-Counter 520 OK-BE - 800	10417	10426	11420	2.044 €	----	----	----	----	922	230V/26W	
Euro-Counter 520 OK-BE - 1200	10418	10427	11421	2.474 €	10410	10414	11425	2.701 €	1322	230V/42W	
Euro-Counter 520 OK-BE - 1600	11435	11437	11439	2.810 €	11441	11443	11445	3.053 €	1722	230V/70W	

Euro-Counter 710 OK-BE	Bedienseitig offen				Bedienseitig Dreh- bzw. Schiebetüren				Breite [mm]	Anschluss	
				Preis				Preis			
Bedienversion Höhe Glasaufsatz 710 mm	rund	eckig	schräg	Preis	rund	eckig	schräg	Preis			
Euro-Counter 710 OK-BE - DT 800	----	----	----	----	10411	10415	11426	2.787 €	922	230V/39W	
Euro-Counter 710 OK-BE - 800	10419	10428	11422	2.488 €	----	----	----	----	922	230V/39W	
Euro-Counter 710 OK-BE - 1200	10425	10429	11423	2.946 €	10412	10416	11427	3.211 €	1322	230V/63W	
Euro-Counter 710 OK-BE - 1600	11436	11438	11440	3.320 €	11442	11444	11446	3.607 €	1722	230V/105W	

### Beschreibung

Ungekühlte Vitrine mit einer bzw. zwei beleuchteten Zwischenetagen. Die Glasböden sind für eine bessere Präsentation schrägstellbar. Bedienseitig offen oder mit Dreh- oder Schiebetüren. Kundenseitig mit gebogener Panoramascheibe, eckigem Glasaufbau oder schräger Frontscheibe aus Sicherheitsglas. Die Seitenscheiben und die Ausstellebenen bestehen ebenfalls aus Sicherheitsglas. Die ESG-Glasböden sind höhenverstellbar und für eine bessere Präsentation schräg einstellbar.

#### Hinweis:

Oberhalb der Leuchtstofflampen kann es zu einer leichten Erwärmung kommen. Insbesondere bei der Präsentation von Schokoladenprodukten empfehlen wir daher den Einsatz der LED-Beleuchtung „STANDARD“ (siehe Seite 188).

#### Ausführung DT 800:

Bedienseitig Drehtüren.

#### Ansonsten:

Bedienseitig Schiebetüren zur Reinigung leicht aushängbar (ohne Bodenschiene).

### Sonderzubehör

	Art.-Nr.	Preis
Preisschiene Glasbord 800	11245	47 €
Preisschiene Glasbord 1200	11246	54 €
Preisschiene Glasbord 1600	11279	59 €
Preisschiene unterer Warenboden OK 800	11490	47 €
Preisschiene unterer Warenboden OK 1200	11491	54 €
Preisschiene unterer Warenboden OK 1600	11492	59 €

#### Anmerkung:

Gekühlte und ungekühlte Vitrinen der Serie „Euro-Counter“ können mit EINER gemeinsamen Trennscheibe direkt nebeneinander montiert werden. Siehe Seite 203.

# 12. Edelstahl-Glasstützen

und Glasaufsätze



## WIHA TopSeller OK (ohne Kühlung)

Ungekühlte Einbauvitrine

In 2 Bautiefen lieferbar



Zum Einbau direkt neben einer gekühlten Vitrine geeignet!

716 mm/806 mm  
Tiefe

### Die ungekühlte TopSeller Einbauvitrine

- Zum Verkauf ungekühlter Produkte
- Aufbau passend zu den gekühlten TopSeller Vitrinen
- Ohne Abstand neben einer weiteren TopSeller Vitrine montierbar
- Viele mögliche Variationen durch eine aneinanderreihbare Bauweise
- In eckiger oder runder Form und in 2 Bautiefen lieferbar
- Stufenlose Höheneinstellung der Zwischenböden
- Energieeffiziente LED-Beleuchtung
- Einfache Reinigung mit aufgeschwenkter Frontscheibe
- Hoher Sicherheitsstandard durch ESG-Sicherheitsverglasung

Mit LED-Beleuchtung

TopSeller Gastro OK	Bedienseitig offen			Bedienseitig Schiebetüren			Breite [mm]	Tiefe [mm]	Anschluss
			Preis			Preis			
Bedienversion Höhe Glasaufsatz 710 mm									
TopSeller OK 2+2/4	11652	11654	2.622 €	11644	11646	2.941 €	926	716	230V/26W
TopSeller OK 3+2/4	11653	11655	3.026 €	11645	11647	3.413 €	1326	716	230V/42W

TopSeller Euro OK	Bedienseitig offen			Bedienseitig Schiebetüren			Breite [mm]	Tiefe [mm]	Anschluss
			Preis			Preis			
Bedienversion Höhe Glasaufsatz 710 mm									
TopSeller OK 800	11648	11650	2.665 €	11608	11642	2.984 €	926	806	230V/26W
TopSeller OK 1200	11649	11651	3.077 €	11609	11643	3.456 €	1326	806	230V/42W

### Sonderzubehör

Preisschiene Warenboden 800 / GN 2/1+2/4  
Preisschiene Glasbord 800 / GN 2/1+2/4

Art.-Nr. 11277 Preis 43 €  
Art.-Nr. 11273 Preis 47 €

Preisschiene Warenboden 1200 / GN 3/1+2/4  
Preisschiene Glasbord 1200 / GN 3/1+2/4

Art.-Nr. 11278 Preis 47 €  
Art.-Nr. 11274 Preis 54 €

12  
Glasstützen

## Beschreibung

Ungekühlte Vitrine für Bedientheken mit unterem Warenboden und mit zwei Zwischenetagen. Die ESG-Glasböden sind höhenverstellbar und für eine bessere Präsentation schräg einstellbar. Gewerbliches Gerät zum Einbau in ortsfeste Lebensmittel- und Ausgabetheken.

## Ausführung

Die Warenauslage, die Borträger und die Lampenschiene bestehen komplett aus Edelstahl, Werkstoff 1.4301.

**Kundenseitig und seitlich mit Isolierverglasung aus zweifachem Sicherheitsglas.** Kundenseitig wahlweise mit gebogener Panoramascheibe oder mit eckförmigem Glasaufbau jeweils aus doppeltem Sicherheitsglas. Für eine einfache Reinigung ist die Frontscheibe aufschwenkbar. Glasaufbau mit geradem seitlichem Abschluss und identischer Bauform wie bei den gekühlten TopSeller Vitrinen. Aufgrund der identischen Bauweise ist der Einbau direkt neben einer weiteren gekühlten oder ungekühlten Vitrine ohne Zwischenraum möglich. Alle Glasböden sind aus Sicherheitsglas gefertigt.

Bedienseitig Schiebetüren aus Isolierglas auf unterer Gleitführung, für die Reinigung herausnehmbar.

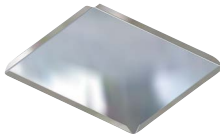
Für eine gute Ausleuchtung ist oberhalb von jedem Warenboden eine geschützte LED-Leuchte (Lichtfarbe standardmäßig weiß) montiert. Die Warenböden sind für GN-Maße bzw. EN-Maße und deren Unterteilungen geeignet und stufenlos in der Höhe einstellbar. Für eine optimale Warenpräsentation sind die oberen zwei Glasböden schrägstellbar.

Einfacher Einbau durch Einhängerand. Unterhalb der Vitrine ist ein Schaltergehäuse mit EIN/AUS Schalter für die Beleuchtung montiert. Das Schaltergehäuse kann für die Montage in die Möbelfront herausgenommen werden (Leitungslänge ca. 1 m).

## Ausstellbleche

Ausführung: Komplett aus Edelstahl, Oberfläche geschliffen. 4-seitig aufgekantet, Ecken offen.

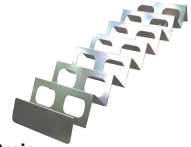
Maße	Art.-Nr.	Preis
600 x 400 x 10 mm	3670	56 €
400 x 400 x 10 mm	3655	42 €
300 x 400 x 10 mm	3672	41 €



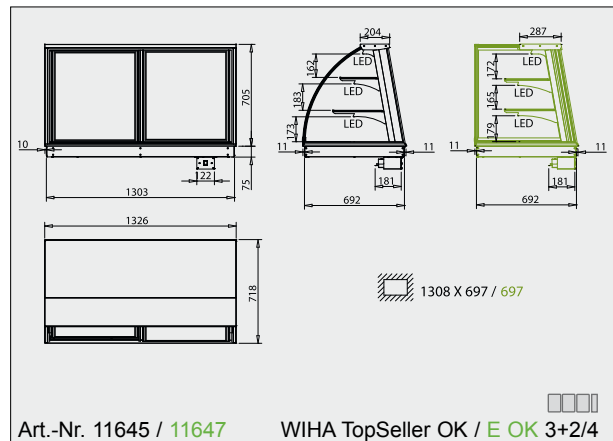
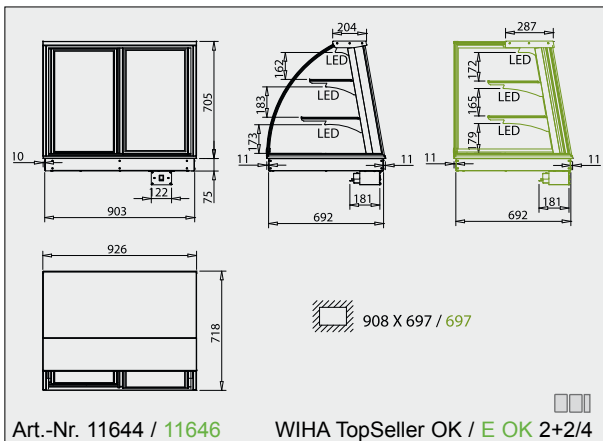
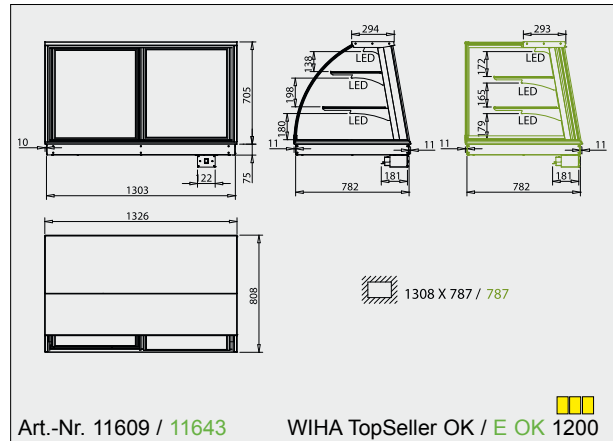
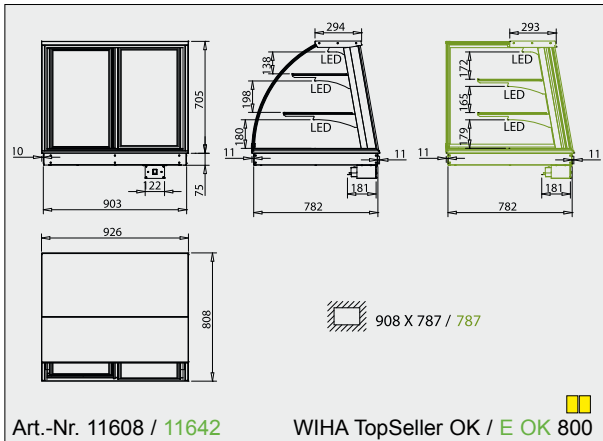
Ungekühlte Vitrine mit gekühlter Vitrine direkt nebeneinander in einer Theke kombiniert.

## Snack-Wellen

Für die Präsentation von Snacks. Komplett aus Edelstahl, Ausführung mit 7 bzw. 4 Fächern.



Maße	Art.-Nr.	Preis
180 x 595 mm	2681	47 €
90 x 595 mm	2676	38 €
180 x 390 mm	2682	40 €
90 x 330 mm	11902	34 €



Weitere Zeichnungen sind auf der beiliegenden DVD enthalten.