

Tiefkühlschrank mit Glastür



Abb.: IARP EIS 45

- ★ Automatische Abtauung
- ★ Optimale Nutzung des Innenraums durch höhenverstellbare Roste
- ★ Auf Wunsch und bereits in kleinen Mengen mit Ihrer Werbung lieferbar

Ausführung:

- ✓ Steckerfertig
- ✓ Doppelschichtige Thermo-Glastür mit integrierter Glasheizung gegen Kondensatbildung
- ✓ Leuchtaufsatz
- ✓ Innenbeleuchtung, 2 x vertikal
- ✓ 4 Roste + 1 Bodenrost verchromt, höhenverstellbar. Passend z.B. Für 2 Pizza-Reihen, 530 mm breit
- ✓ Umluftkühlung
- ✓ Automatische Abtauung und Tauwasserverdunstung
- ✓ Automatische Türschließung
- ✓ Stellfüße und Rollen
- ✓ Thermostat, manuell regelbar. Temperaturbereich von -10°C bis -25°C
- ✓ Temperaturanzeige
- ✓ Türdichtung wechselbar
- ✓ Kältemittel und Schäumung FCKW-frei
- ✓ Entspricht den Europäischen CE-Richtlinien

Zubehör (auf Wunsch lieferbar):

- ✓ Roste B x T [mm]: 530 x 390
- ✓ Scanner(Preis-)Schienen

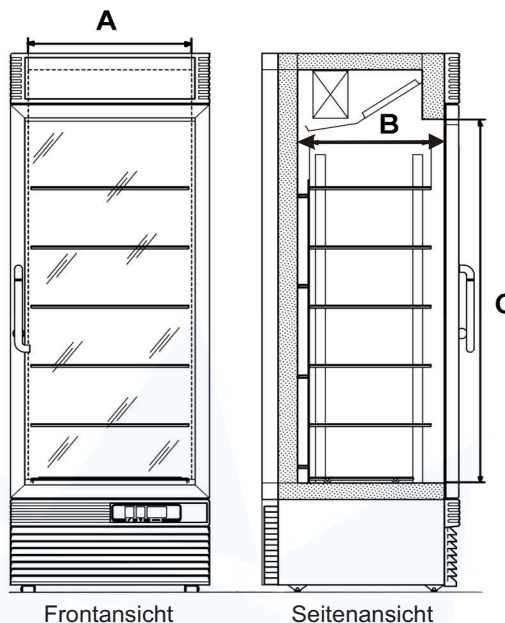
★ Passender Kühlschrank: EIS 42

Österreich | Á { Áe | Áa - > @ & @æ | Öa | Á Á ^ Ás | c | Ö | Á

Tiefkühlschrank mit Glastür

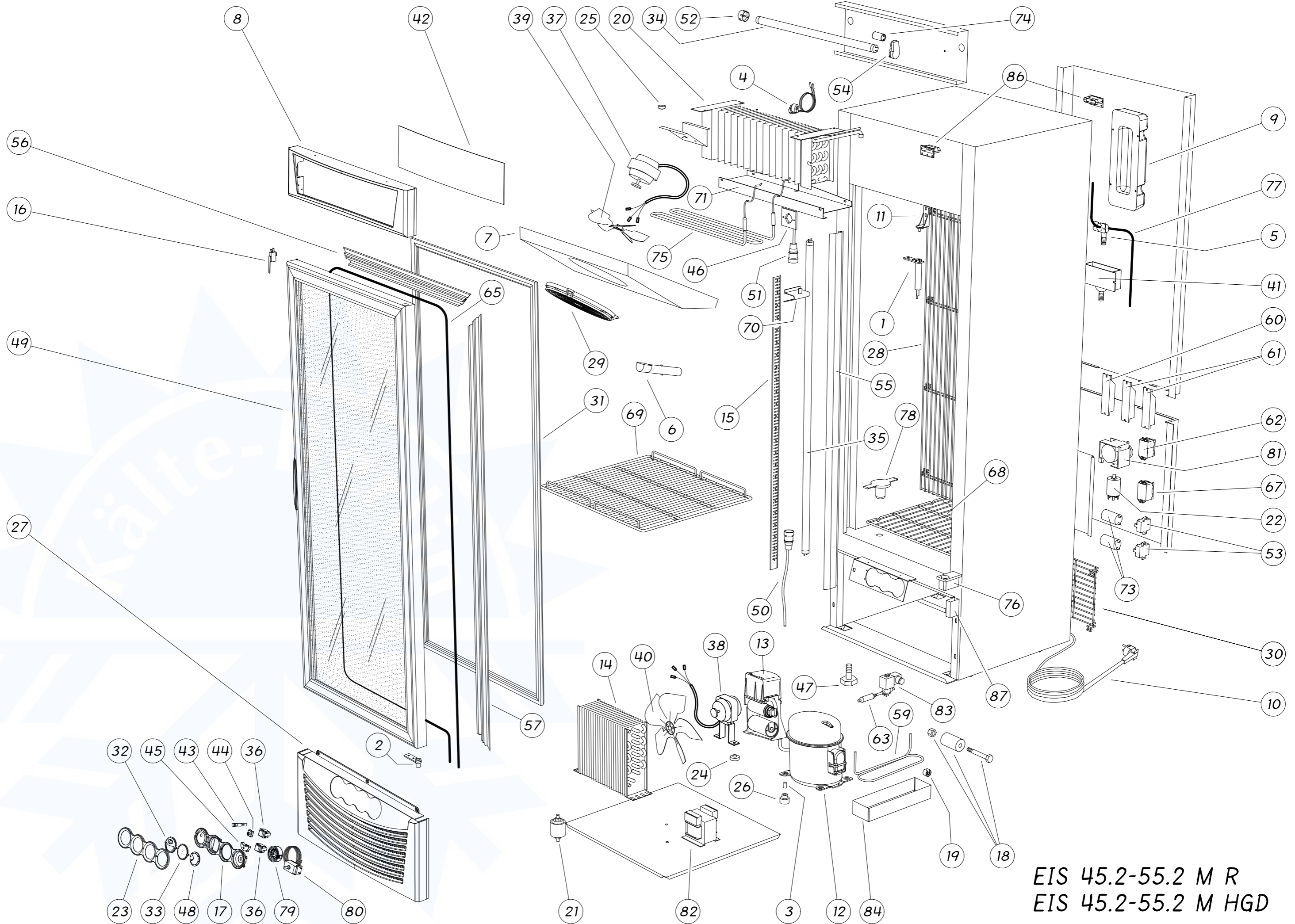


Abb.: IARP EIS 45



Technische Daten

Modell	EIS 45
Glastür	1 Tür, werksseitig rechts scharniert
Material außen	Stahl verzinkt, weiß
Material innen	Kunststoff, weiß
<i>Außenmaße</i>	
Breite [mm]	670
Tiefe [mm]	660
Höhe [mm]	1960
<i>Innenmaße</i>	
Breite [mm]	550
Tiefe [mm]	495
Höhe [mm]	1300
Bruttoinhalt [l]	397
Nettogewicht [kg]	122
Anzahl Roste	4 + 1
Roste Auflagefläche B x T [mm]	530 x 390
Temperaturbereich [°C]	-10 / -25
Energieverbrauch [kWh/24h]	17,8
Leistungsaufnahme [W]	880
Netzspannung [V/Hz]	230 / 50
Kältemittel (FCKW-frei)	R 404a
Klimaklasse	4



EIS 45.2-55.2 M R
 EIS 45.2-55.2 M HGD