

SelçÖñjã
OE Á-æ|æñ^iÁF
FGGEJÁÖñjã
Ø } KEI JÁEDHEÄI ÁFEÁ ÉCG
ØæKEI JÁEDHEÄI ÁFEÁ ÉCF
^T æñjã f O \ æ|ç Êäñjã Êä^
Qç!) ^dçq HØ , , Êæ|ç Êäñjã Bñ {

Esta®

Bedienungsanleitung

für

Esta - Tiefkühlinsel

Typ ISL 20

Öñjã \ Á^iÁÖ•æVñ- \ > qã • ^ | ÁÜŠÁGEÄ^ñSê|ç Öñjã



seit 1967

Wärmerückgewinnung und Kühltechnik GmbH & Co. KG
Nickelweg 5 - D-48282 Emsdetten
Telefon +49(0)2572-95540 - Telefax +49(0)2572-7058
e-mail: eureka@deltacity.net
Internet: www.eureka-emsdetten.de

D

Wichtige Sicherheitsvorschriften

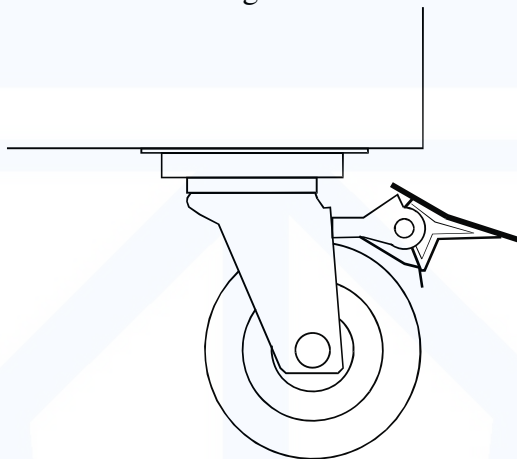
1. Vor Inbetriebnahme des Gerätes machen Sie sich bitte mit der Gebrauchsanweisung insbesondere der Sicherheitsvorschriften vertraut.
2. Bei Zuwiderhandlung gegen diese oder fahrlässigem Gebrauch übernimmt der Anwender des Produktes die Haftung für eventuell dadurch entstehende Sach- sowie Personenschäden.
3. Im Falle einer Störung kontaktieren Sie bitte daher umgehend Ihren Fachhändler.
4. Platzieren Sie den Schrank an einem trockenen Standort.
5. Der Schrank darf nicht in der Nähe von Hitzeabstrahlenden Geräten platziert werden. Vermeiden Sie Standorte mit direktem Sonnenlicht.
6. Bitte denken Sie daran, dass alle elektrischen Geräte gefährlich sein können.
7. Bewahren Sie keine explosiven Stoffe wie z.B. chemische Verdünnungsmittel und Benzin in diesem Gerät auf.
8. Das Öl im Kompressor enthält nicht PWB.

Aufstellung

Der Schrank ist im Karton verpackt und wird auf einer Holzpalette für den sicheren Transport geliefert. Kontrollieren Sie, dass der Karton nicht beschädigt ist vor Entfernung. Bei Schäden bitte mit dem Lieferanten Kontakt nehmen.

Es ist wichtig das Gerät in einer geraden/waagrechten Position aufzustellen um korrekt Funktion zu erreichen. Schließen Sie die Räder, sehe Fig. 1.1.

Fig. 1.1



Anschließen

Das Gerät hat eine Spannung von 230 V/50 Hz.

Der Stecker muss geerdet sein (Schuko).

Müssen Sie das Kabel ersetzen, benutzen Sie unbedingt ein entsprechendes geerdetes Kabel.

Bitte beachten Sie, dass der Anschluss lediglich durch einen erfahrenen Elektriker erfolgen darf.

Wenn der Kabel beschädigt ist, sollte es bei entweder der Hersteller oder ein Service Vertreter ersetzt werden um Gefahr zu vermeiden.

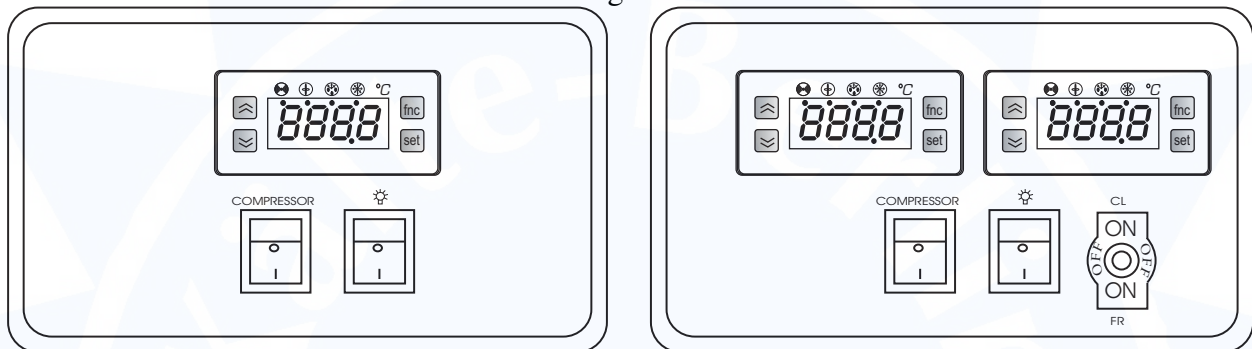
Einschalten

Es empfiehlt sich das Gerät vor Inbetriebnahme zu reinigen (Näheres unter „Reinigen“).

Temperaturregelung

Der Regler ist im Kontrollpaneel platziert, siehe Fig. 2.0.

Fig. 2.0



Es gibt Modellen mit 1 beziehungsweise 2 Regelungen. Das Modell mit 1 Regelung ist für Gefrier programmiert, es ist aber möglich zu Kühl umprogrammieren. Das Modell mit 2 Regelungen ist für Gefrier und Kühl programmiert bei Hilfe eines Schalter, der zwischen diese 2 Funktionen wechseln können.

Es gibt ein Wartungsschalter für den Kompressor. Dieser wird bei Reinigung verwendet. Es gibt auch ein Schalter im Paneel für das Licht. Licht aufschalten nachts um Strom zu sparen.

Bei Anschließen zeigt das Display die aktuelle Temperatur im Schrank.

Indikations LED's:



Blinken: zeigt, dass der Kompressor nach einer programmierten Pause aktiv wird.

Lampe eingeschaltet: zeigt an, dass der Kompressor aktiv ist.



Lampe eingeschaltet: zeigt an, dass die Abtauung aktiv ist.



Lampe eingeschaltet: zeigt an, dass der Verdampferventilator aktiv ist.



Eingeschaltet: zeigt an, dass ein Alarmzustand aktiv ist.

Eingestellte Temperatur zeigen



Drücken Sie auf diese Taste und Display zeigt "Set". Drücken Sie nochmals auf diese Taste und Display zeigt die eingestellte Temperatur. Nach 15 Sek. Geht Display zurück zu der normalen Funktion

Neue Temperatur einstellen:



Drücken Sie auf diese Taste und Display zeigt "Set". Drücken Sie nochmals auf diese Taste und Display zeigt die eingestellte Temperatur.



Drücken Sie auf diese Taste um die eingestellte Temperatur zu erhöhen.



Drücken Sie auf diese Taste um die eingestellte Temperatur zu senken.



Drücken Sie auf diese Taste um die neue Einstellung zu lagern. Display blinkt mit dem neuen Wert und geht zurück zu der normalen Funktion.

Änderung der Parameter:



Diese Taste 5 Minuten eindrücken um die Parameterliste zu heranzulassen. Display zeigt die Parameternummer. Drücken Sie nochmals auf diese Taste und die Parameter sind gezeigt.



Auf diese Taste drücken in die Parameterliste heraufzublättern.



Auf diese Taste drücken in die Parameterliste herabzublättern.



Auf diese Taste drücken um der Parameter zu ändern. Display zeigt den aktuellen Wert. Verwenden Sie die Pfeiltaste um Änderungen auszuführen und enden Sie mit "Set". Nach 15 Sekunden geht der Regler zurück zu der normalen Funktion.

Störungsanzeigen:

AH1 Blinken in Display bedeutet, dass die Temperatur zu hoch ist

AL1 Blinken in Display bedeutet, dass die Temperatur zu niedrig ist.

Abtauen

Der Schrank wird in vorprogrammierten Intervallen automatisch abgetaut. Wenn manuelle Abtauung notwendig ist, drücken Sie auf „Pfeil auf“ in mehr als 5 Sekunden.

Tauwasser zur Verdampfung wird in einen Behälter im Kompressorraum abgelassen.

Reinigung und Pflege Ihres Gerätes

Der Schrank auf Steckdose ausschalten.

In regelmäßigen Zwischenräumen den Schrank mit mildem Geschirrspülmittel innen und außen reinigen. Alles mit einem Tuch gut trocken.

Verwenden Sie keine säurehaltige oder chemische Putz- oder Lösungsmittel, diese könnten Rostfraß auf die Edelstahlflächen und dem Innenkühlsystem verursachen.

Kondensator und das übrige Kompressorraum mit Staubsauger und eine steife Bürste reinigen.

Achten Sie darauf, dass kein Wasser im Kompressorraum und in den elektrischen Teilen kommt, was Kurzschluss verursachen kann.

Wartung und Kundendienst

Das Kühlsystem ist ein hermetisch geschlossenes System und fordert keine Besichtigung, sondern Reinigung.

Bei Ausfall der Kühlung prüfen Sie ob der Netzstecker richtig in der Stockdose sitzt und ob die Sicherung der Stockdose in Ordnung ist.

Wenn keine Ursachen vorliegen und Sie die Störung nicht selbst beseitigen können, wenden Sie sich bitte an die Kundendienststelle. Teilen Sie die Typenbezeichnung und Seriennummer mit. Diese Informationen finden Sie auf Typenschild bei der Kontrollpaneel aufgeklebt.



Kälte-Berlin

Entsorgung

Wenn Sie das Gerät endgültig außer Betrieb nehmen, dann entsorgen Sie das Gerät bitte über öffentliche Sammelstellen. Geben Sie das Gerät nicht in den Hausmüll.



Eureka Technischer Kundendienst

Sie erreichen den Eureka Technischen Kundendienst

Per Telefon: +49(0)2572-9554-0

(Samstags, an Sonn- und Feiertagen, sowie nach Büroschluß bitte auf den Anrufbeantworter sprechen, Art der Störung, Adresse und Telefonnummer hinterlassen. Wir melden uns umgehend bei Ihnen.)

Per Fax: +49(0)2572-7058

E-mail: eureka@deltacity.net