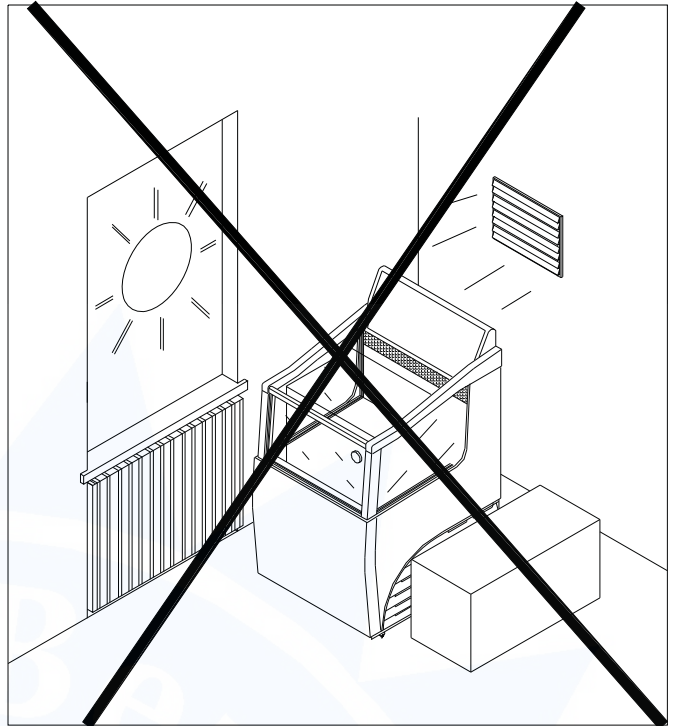


INSTALLATION

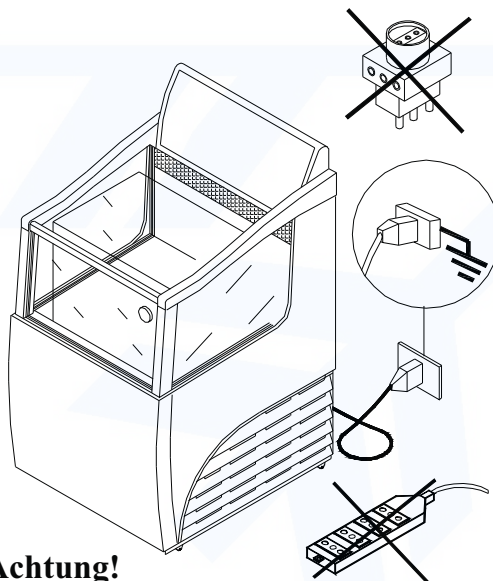
Nachdem die Verpackung abgenommen wurde ist eine sorgfältige Reinigung des ganzen Gerätes vorzunehmen, indem lauwarmes Wasser und 5%haltige Neutro-Seife anzuwenden ist; schließlich mit einem weichen Tuch abtrocknen. Für die Teile aus Glas sind ausschließlich spezifische Produkte anzuwenden sowie Wasser zu vermeiden, welches Kalkablage hinterläßt.

Achtung!

- a) Das Gerät nicht im Freien aufstellen und nicht dem Regen aussetzen.
- b) Das Gerät muß auf einem ebenen Boden und fern von Wärmequellen (Heizkörper, Öfen usw.) aufgestellt werden und darf nicht Sonnenstrahlen ausgesetzt werden.
- c) Die seitlich Leisten müssen frei sein und dürfen nicht durch Schachtel oder andere Gegenstände bedeckt werden
- d) Die gute Funktion des Gerätes könnte aufgrund von kontinuierlichen Luftbewegungen (verursacht z.B. von Ventilatoren, Düsen der Klimaanlage usw.) beeinträchtigt werden
- e) **Das Gerät aufstellen so daß der Stecker leicht zugänglich ist.**
- f) **Benutzen Sie keine Elektrogeräte im Kühlfach**
- g) **Das Gerät ist nicht widerstandsfähig gegen Flüssigkeiten, die von oben einfiltrern. Vermeiden Sie es daher, Behälter mit Flüssigkeiten direkt auf der Oberfläche des Kühlers abzustellen.**



DAS GERÄT IST NICHT GEEIGNET FÜR DIE INSTALLATION IN RÄUMEN WO BRAND- ODER EXPLOSIONSGEFAHR BESTEHT, ODER WO ES RADIATIONEN AUSGESETZT WIRD. Die äußeren Umgebungsbedingungen für eine reguläre Funktion des Gerätes sind auf dem **technischen Datenschild** angeführt.



Achtung!

MODELLE JAZZN:

Wenn die Funktion in ständig Luftzug ausgesetzten Orten erfolgt, ist die Anwendung eines Deckels aus durchsichtigem Methacrylat zu empfehlen.

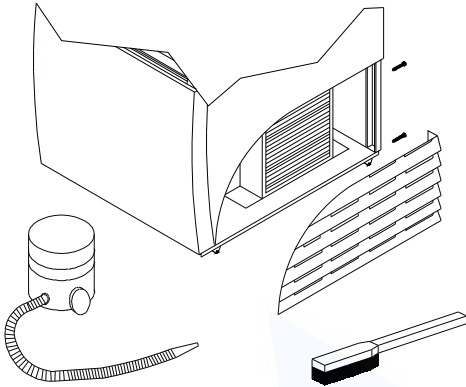
INBETRIEBNAHME

Sicherstellen, daß die am Datenschild angeführte Spannung der Netzspannung entspricht. **DIE ELEKTRISCHE VERSORGUNGS-LINIE, AN WELCHE DAS GERÄT ANZUSCHLIESSEN IST, MUSS VON EINEM HOCHEMPFLINDLICHEN DIFFERENTIALSCHALTER ($I_n=16A$, $I_d=30mA$) GESCHÜTZT UND AN DIE ALLGEMEINE ERDANLAGE ANGESCHLOSSEN SEIN.** Der Hersteller lehnt jede Art von Verantwortung ab für eventuelle Schäden die an Personen oder Gegenständen wegen Unberücksichtigung dieser Norm verursacht wurden. **Der Erdanschluß ist für eine korrekte Funktion des Gerätes erforderlich und verpflichtend.** alimentazione. Benutzen Sie für die Stromverbindung weder Adapter, noch Verlängerungen oder Mehrfachstecker. Die Verbindung muss **DIREKT** mit der Versorgungsbuchse gewährleistet sein.

PERIODISCHE WARTUNG

Jede Art von Eingriff der von seiten des Anwenders auf dem Gerät durchgeführt wird, erfordert **absolut** die Abtrennung des Steckers von der Steckdose. Periodisch ist das Versorgungskabel auf eventuelle Beschädigungen zu überprüfen. Sollte das Versorgungskabel beschädigt sein, benutzen Sie das Gerät nicht und versuchen Sie nicht es zu reparieren: es kann nur vom Hersteller ersetzt werden oder vom Servicedienst oder von einer Person mit ähnlicher Qualifikation, um Risiken zu vermeiden. Keinerlei Schutz (Gitter oder Gehäuse) darf von nicht qualifiziertem Personal abgenommen werden und es ist absolut zu vermeiden, das Gerät ohne diese Schutz-vorrichtungen im Betrieb zu lassen.

Für den Lampen Ersatz wenden sie sich an einen Techniker.



Regelmäßig ist der gerippte Kondensator von Verschmutzung (Staub und Reste) zu befreien, die sich zwischen Rippen und der stirnseitigen Oberfläche ansammelt, was eine gute Luftzirkulation verhindert. Ein schmutziger Kondensator wirkt sich negativ auf die Anlagenleistung aus, was niedere Leistungen und unnötigen Energieverbrauch zur Folge hat. Der Reinigungsvorgang muß mittels Borstenpinsel oder, noch besser, mittels Saugstauber erfolgen. **Dieser Vorgang ist ausschließlich von einem qualifizierten Techniker durchzuführen.**

Für eine gute Instandhaltung der Oberflächen des Gerätes ist eine periodische Reinigung durchzuführen.

EXTERNESGEHÄUSE:

Wenn erforderlich vorsichtig mit einem, in einer Lösung von Wasser und neutralem Waschmittel getränkten weichen Tuch reinigen.

OBERFLÄCHEN AUS ROSTFREIEM STAHL:

Mit lauwarmen Wasser und neutralem Waschmittel waschen und mittels weichen Tuch abtrocknen; Risper oder Stahlwoll vermeiden, welche die Oberflächen beschädigen.

OBERFLÄCHEN AUS KUNSTSTOFF:

mit Wasser und neutralen Seifen waschen und mit weichen Tuch abtrocknen; die Anwendung von Alkohol, Azeton und Lösemittel ist absolut zu vermeiden, welche die Oberflächen auf die Dauer beschädigen.

OBERFLÄCHEN AUS GLAS: ausschließlich für die Reinigung von Glas spezifisch geeignete Produkte verwenden. Die Anwendung von Wasser wird nicht empfohlen, welches Kalkreste auf Glasflächen hinterläßt.

Für die periodische Reinigung der Wanne ist wie folgt vorzugehen:

- 1) Ware aus der Wanne nehmen.
- 2) Gerät außer Betrieb setzen durch Hauptschalter und Ausziehen des Steckers.
- 3) Bevor man der Reinigungsvorgang beginnt, muß die Wannentemperatur der Umgebungstemperatur gleich sein.
- 4) Entnehmen Sie die weiße Platte und achten Sie darauf, dass diese waagrecht bleibt, um zu vermeiden, dass Schmutz o.ä. in das Gehäuse fällt. Säubern Sie die Platte mit Wasser und neutraler Seife, spülen Sie sie ab und trocknen Sie sie mit einem weichen Tuch. Säubern Sie den darunter liegenden Bereich, indem Schmutzpartikel und evtl. Reste mit einem speziellen Sauger aufgesaugt werden. Die Wanne waschen und sorgfältig spülen und trocknen.
- 5) Das Gerät wieder in Betrieb setzen und Ware einladen.

Bei der Reinigung keine Wassersträhle verwenden, welche die elektrischen Teile beschädigen könnten.

Benutzen Sie keine mechanischen Vorrichtungen oder andere Mittel, um den Enteisungsprozess zu beschleunigen, außer denen, die vom Hersteller empfohlen werden.

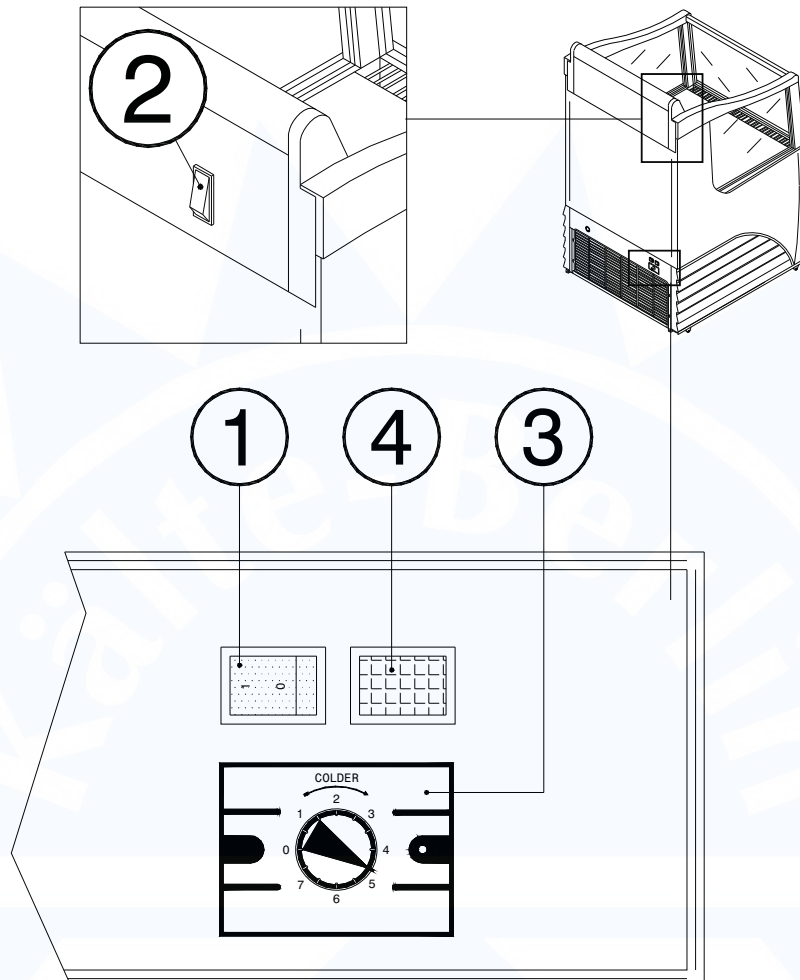
SAISONBEDINGTE BENUTZUNG

Sollte die Maschine für längere Zeiträume stillstehen, sind folgende vorbeugende Maßnahmen zu treffen:

- Stecker von der Steckdose ausziehen
- Das Gerät gut reinigen und trocknen
- Das Gerät mit einem Tuch abdecken, in einem trockenen Raum, geschützt von externen atmosphärischen Einwirkungen, abstellen.

TEMPERATUR-EINSTELLUNG

Jeder Gerät ist mit einem Thermostat zur Aufrechterhaltung der vorbestimmten und geeigneten Temperatur im Behälter ausgestattet. Dieser Temperaturregler wird in der Fabrik geeicht und dürfte von dem Benutzer nicht berührt werden. Nur wenn die Durchschnittstemperatur zu kalt oder nicht kalt genug sein sollte, **ist der Drehgriff (3) zu benutzen**. Die Nummern der Gradskala nicht den Temperaturwert angeben, sondern Bezugspositionen: eine höhere Nummer entspricht einer kälteren Temperatur.



STEUERUNGEN

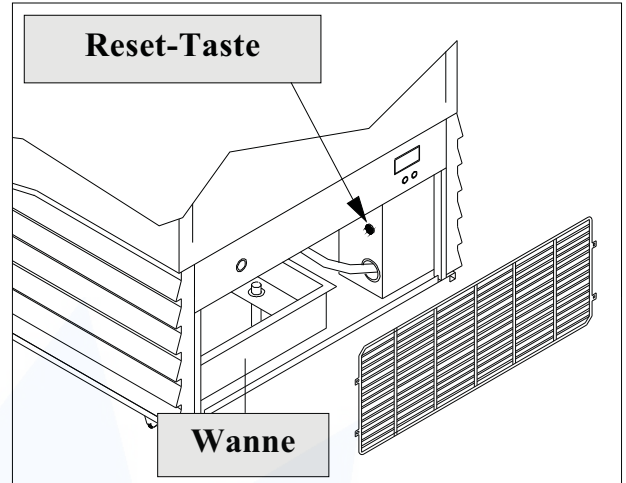
- 1) Hauptschalter
- 2) Neonanzeige Schalter
- 3) Thermostat
- 4) Abtau-Kontroll-Lampe:
leuchtet während dem Abtauen

AUTOMATISCHES ABTAUEN

Diese Gerät führt eine automatische Abtaung durch.

Achtung!

Auf Modellen **JAZZ P** wird Das Tauwasser von einer hierfür vorgesehenen Wanne (im Motorraum untergebracht) gesammelt und durch ein automatisches Verdampfungssystem mit Elektro-Widerstand aufgelöst. Im Falle von Funktionsausfall greift ein Sicherheitsthermostat ein, welches die Versorgung des Verdampfer-Widerstandes unterbricht; dadurch verdampft das Tauwasser nicht und die Anomalie wird durch das Vorhandensein von Wasser auf dem Boden in Evidenz gebracht. In diesem Fall ist der Eingriff eines Technikers erforderlich, der, bevor die Reset-Taste gedrückt wird um das Thermostat wieder zu aktivieren, die Störungsursache beseitigen muß.



Kontrollieren und säubern Sie periodisch die Wanne, indem Schmutzpartikel und evtl. Reste mit einem speziellen Sauger aufgesaugt werden.

INFORMATIONEN FÜR DEN SERVICE

NEONANZEIGE AUSTAUSCH

Durch Lösen der 4 Schrauben, die Tafel ausbauen Neon aus der Lampenfassung ausdrehen und wegnehmen.

BETRIEBSSTÖRUNGEN UND ABHILFEN

Die Funktionsstörungen die bei Kühlgeräten auftreten sind zum größten Teil auf mangelhafte Elektro-Installation zurückzuführen. Es handelt sich somit um Ursachen die vor Ort einfach zu beseitigen sind.

Das Gerät funktioniert nicht:

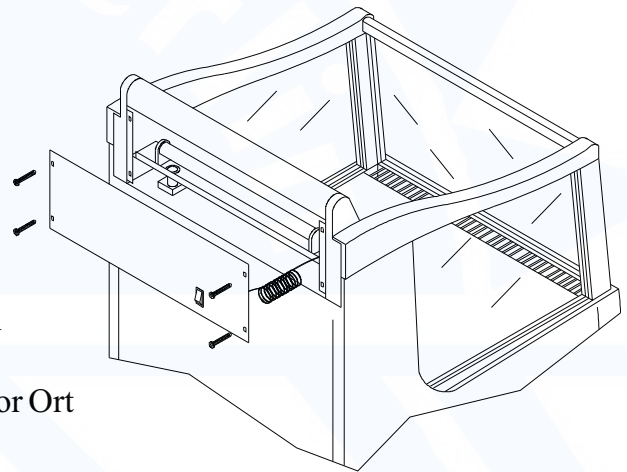
- den Stromdurchgang der Sicherungen kontrollieren (nur für die Ausführungen mit Schutzsicherungen).
- kontrollieren, daß der Strom regulär in der Steckdose ankommt
- kontrollieren, daß der Stecker richtig in der Steckdose steckt.

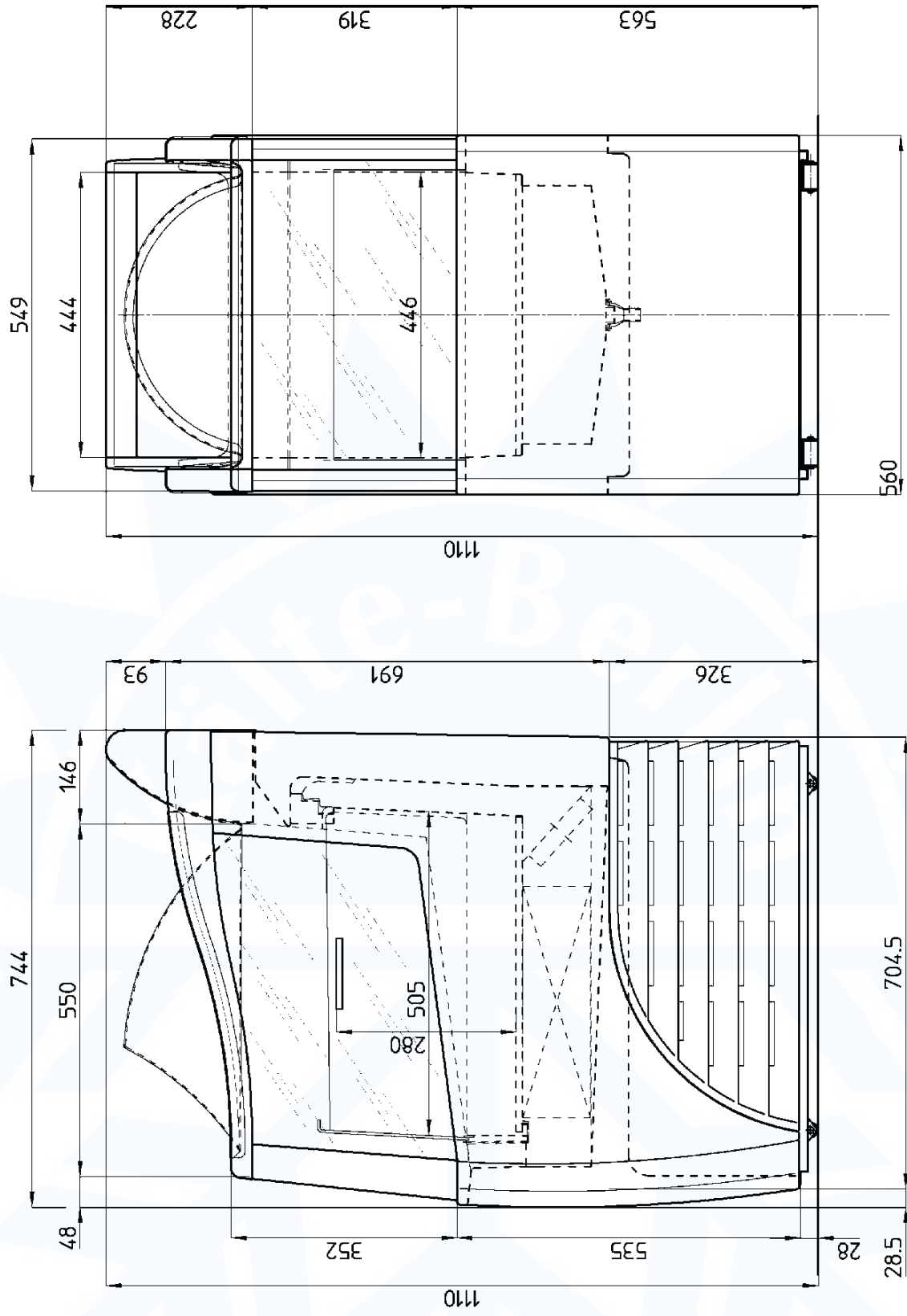
Die Innentemperatur ist nicht tief genug:

- kontrollieren, daß das Gerät nicht in der Nähe einer Wärmequelle steht
- kontrollieren, daß sich auf dem Verdampfer nicht zu viel Eisbildung befindet
- die Einstellung des Thermostats überprüfen
- kontrollieren, daß der Kondensator nicht verstopft ist;

Das Gerät ist geräuschvoll:

- überprüfen ob alle Schrauben und Bolzen gut angezogen sind
- kontrollieren ob das Gerät gut nivelliert ist
- überprüfen ob Rohre oder Ventilatorräder mit irgendeinem anderen Teil des Gerätes in Kontakt sind.





Gross Vol. 163 dm³
 Net Vol. 65 dm³