

Allgemeines

Der steckerfertige Tiefkühlschrank ist zum Lagern und Präsentieren von bereits gefrorener Ware, vornehmlich Tiefkühlkost, Fertigmehls, Eis etc. geeignet. Ein Ventilator saugt Luft durch einen oben liegenden Verdampferblock und kühlt so den Innenraum fortwährend auf Temperaturen zwischen -12°C und -24°C herunter. Eine Automatik sorgt dafür, dass Eis auf dem Verdampferblock periodisch abgetaut wird, sodass die Kühlleistung konstant gehalten werden kann. Die Temperatur wird über das elektronische Bedienpaneel programmiert.

Auspacken und Aufstellen

Möglichst erst am Aufstellungsort auspacken und auf Vollständigkeit des Zubehörs und mögliche Transportschäden prüfen. Transportschäden bitte vom Fahrer, der die Ware angeliefert hat, auf dem Frachtbrief bestätigen lassen. Melden Sie bitte eventuelle Beanstandungen dem Fachhändler, der die Lieferung vorgenommen hat.

Transportieren Sie den Schrank immer aufrecht!

Lassen Sie den Schrank einige Stunden stehen, bevor Sie ihn in Betrieb nehmen.

Der Schrank wird auf eine ebene Unterlage gestellt und senkrecht mittels der zwei verstellbaren Füße, die sich vorne am Gerät befinden, aufgerichtet. Kontrollieren Sie die waagerechte Ausrichtung mittels einer Wasserwaage.

Der Schrank sollte nicht in unmittelbarer Nähe von Wärmequellen aufgestellt werden. Setzen Sie den Schrank auch nicht direkter Sonneneinstrahlung aus. Für einen optimalen Betrieb sollte ein 50 cm hoher Raum über dem Gerät freigelassen werden, um eine gute Luftzirkulation zu gewährleisten.

Ein reibungsloser Betrieb wird bei Umgebungstemperaturen von $+10^{\circ}\text{C}$ bis $+32^{\circ}\text{C}$ und Luftfeuchtigkeiten bis 55% (Klimaklasse 4) erzielt.

Achtung! Entfernen Sie die Türsicherung vor Inbetriebnahme.

Inbetriebnahme

Vergewissern Sie sich, dass das Gerät für Ihr Stromnetz geeignet ist. Überprüfen Sie hierzu bitte die auf dem Typenschild angegebenen Anschlusswerte. Das Typenschild befindet sich im Innenraum oben rechts.

Ihr Stromanschluss muss geerdet sein und für eine Leistung von mindestens 15 A abgesichert sein. Lassen Sie ihren Stromanschluss von einem konzessionierten Elektriker prüfen.

Verwenden Sie keinesfalls Mehrfach-Steckdosen. Der Hersteller lehnt jede Verantwortung für Schäden und Unfälle ab, die durch Nichtbefolgen der genannten Richtlinien verursacht sind.

Stromanschluss:

1. Der Schrank wird an die Steckdose des Hausnetzes angeschlossen (es wird empfohlen, für die Steckdose eine separate Sicherung zu installieren).
2. Die Betriebsanzeige leuchtet grün auf, wenn das Kühlgerät ordnungsgemäß mit Strom versorgt wird. Nach etwa 2 Stunden ist der Schrank betriebsbereit und Ware kann eingelegt werden.

Temperatur-Einstellung

Der Schrank hat einen elektronischen Regler zum Einstellen der Temperatur (Abb. 1). Drücken Sie kurz die „SET“ Taste. Die Anzeige zeigt „SET“. Drücken Sie nochmals die SET Taste. Der Sollwert der Innenraumtemperatur (SET Wert) wird angezeigt. Um den Wert zu ändern, verwenden Sie die Tasten „Pfeil unten“ und „Pfeil oben“. Um den Sollwert zu speichern, drücken Sie nochmals die SET Taste. Drücken Sie die „FUNC“ Taste, um aus der Parameterliste heraus zu kommen. Um weitere Parameter zu ändern, halten Sie die SET Taste länger als 5 Sekunden gedrückt. So kommen Sie in die Parameterliste.

Wir empfehlen dringend, Parameteränderungen nur durch einen Kältefachmann ausführen zu lassen bzw. nur nach Rücksprache mit Ihrem Kundendienst.

Manuelle Abtauung

Der Tiefkühlschrank tauet in periodischen Abständen den Verdampferblock automatisch ab. Sollte die werkseitig eingestellte Abtaudauer oder die Abtauintervalle einmal nicht ausreichen, dann können Sie den Schrank manuell abtauen.

Drücken Sie hierzu 5 Sekunden lang die „Pfeil oben“ Taste. Nach einem Abtauzyklus kehrt der Schrank in die normale Tiefkühlung zurück. Die LED 3 (Abb.1) leuchtet während der Abtauphase auf. Solange die Solltemperatur am Verdampfer noch nicht erreicht ist, wird auch die Alarmleuchte 1 (Abb. 1) brennen.

Reinigung

Achtung! Ziehen Sie den Netzstecker, bevor Sie den Schrank reinigen.

Wir empfehlen den Schrank regelmäßig zu reinigen. Verwenden Sie hierzu einen feuchten Lappen mit ein wenig Spülmittel. Bitte keine aggressiven Reinigungsmittel verwenden.

Den Verflüssiger an der Rückseite des Schrankes mit einem Staubsauger von losem Staub befreien, mit einer Bürste feststehenden Schmutz entfernen.

Das Maschinenfach mit dem Kompressor ebenfalls von Staub und Schmutz befreien. Hierzu ist das Gitter auf der Rückseite zu lösen.

Wartung

Wir empfehlen Ihnen, alle 2 Jahre eine Kältefachfirma mit der Wartung und kältetechnischen Überprüfung des Schrankes zu beauftragen.

Fehlersuche

Die Temperatur im Schrank ist unzulässig hoch:

1. Netzstecker eingesetzt?
2. Liegt Spannung im Hausnetz an? Hat der FI-Schalter ausgelöst? Hat die Sicherung in der Steckdose ausgelöst?
3. Thermostat richtig eingestellt?
4. Ist die Tür geschlossen? Türsicherung wurde vor Erstinbetriebnahme entfernt?
5. Ist der Verflüssiger stark verschmutzt?
6. Läuft der Lüfter am Verflüssiger, wenn der Kompressor arbeitet?
7. Ist der Verdampferblock stark vereist?
8. Läuft der Innenventilator?
9. Befindet sich der Schrank in der Abtauphase (LED 3 brennt)?
10. Haben Sie ungewöhnliche Umgebungsbedingungen?
(Temperatur > 32°C? Luftfeuchte > 55%?)

Falls nichts zutrifft, wenden Sie sich an Ihren Kundendienst oder direkt an die Eureka GmbH & Co.KG. Bitte geben Sie immer die Typenbezeichnung und die Seriennummer an. Die Daten finden Sie auf dem Typenschild im Innenraum des Schrankes.

Technische Daten NF 2000 G

230 V, 50 Hz, 660 W,

Kältemittel R404a, Füllmenge 465 g,

Klimaklasse 4

Energieverbrauch 13.1 kWh/24 (Beleuchtung komplett eingeschaltet für 24 Stunden am Tag gemäß EN 441).

Kompressor Danfoss SC 18 CL HST (Ersatz ACC MK 18 FB).

Trockner 25 g.

Regler Eliwell ID 974 LX.

Außenlüfter 230 V/ 50 Hz 13/58 W.

Innenlüfter 230 V / 50 Hz 11/50 W.

Leuchtstoffröhre Philips S 10 230 V 4 – 65 W.

Leuchtkasten Philips F15/54 230 V.

Entsorgung

Bevor Sie das Gerät ordnungsgemäß entsorgen, ist darauf zu achten, dass die Türverriegelung zerstört wird. Bei längerem Nichtgebrauch sollten Sie die Türen geöffnet halten, ggfs. etwas zwischen Tür und Rahmen schieben. Wenn Sie das Gerät endgültig außer Betrieb nehmen, dann entsorgen Sie das Gerät bitte über öffentliche Sammelstellen. Geben Sie das Gerät nicht in den Hausmüll.

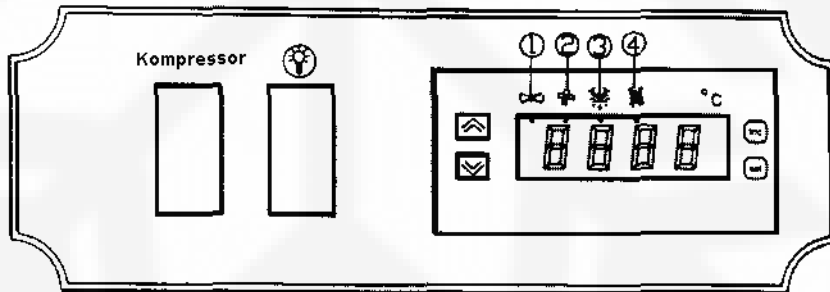


Abb. 1: Bedienpaneel

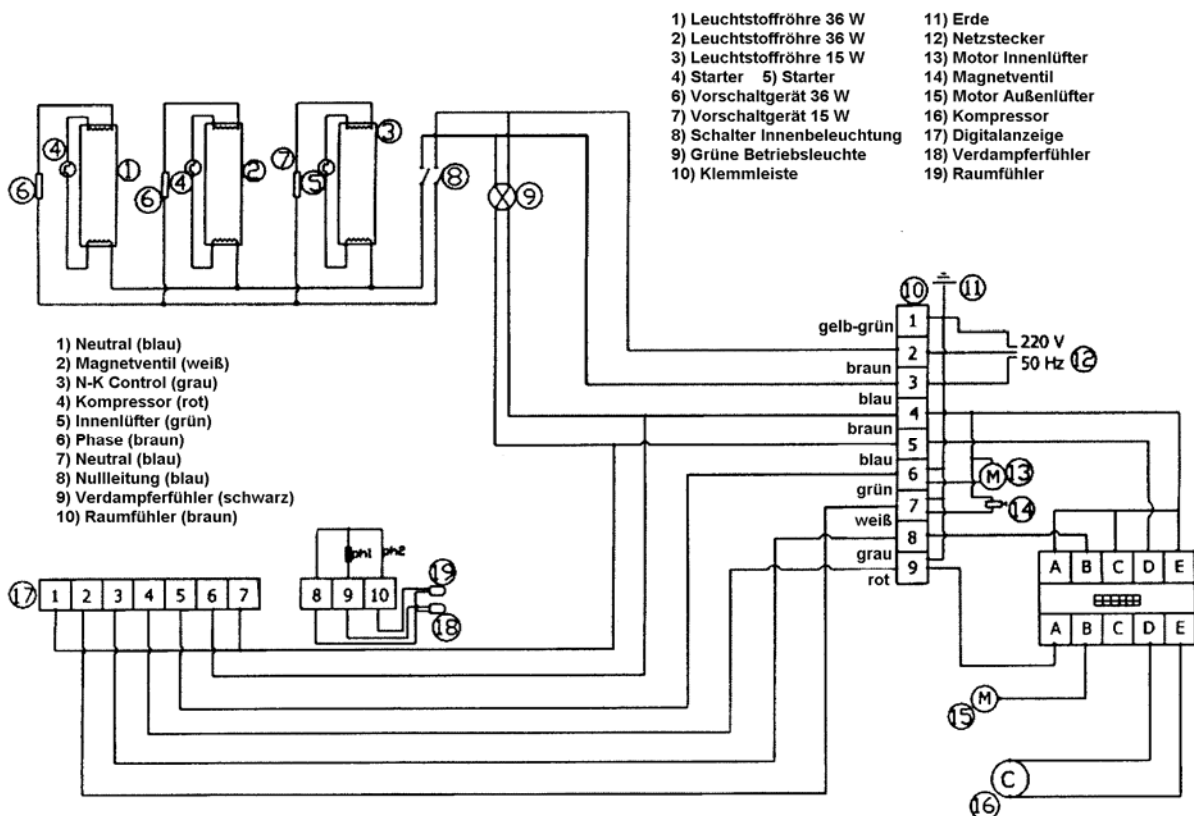


Abb.2: Schaltplan