

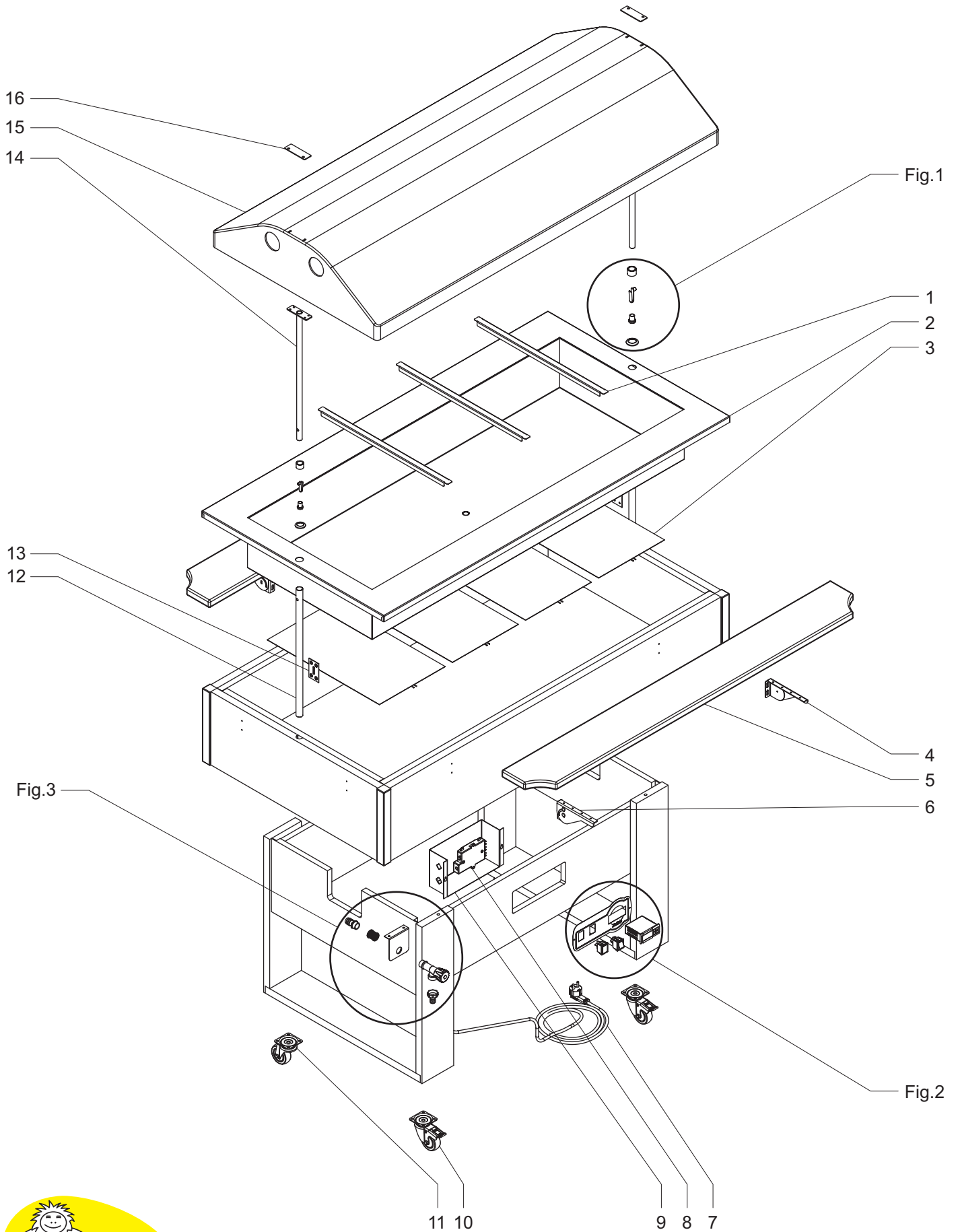
Explosionszeichnung

**Bain-Marie
Delizie**



KBS Gastrotechnik GmbH - Johannes-Kepler-Str. 14 - 55129 Mainz

Delizie Bain Marie



a	b	c	d	e	f
11/04					

Delizie Bain Marie

Fig.1

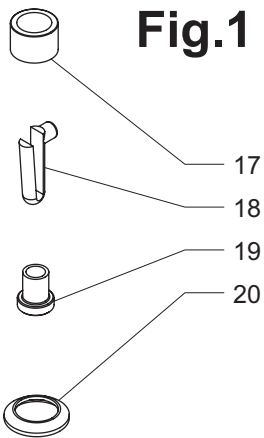


Fig.2

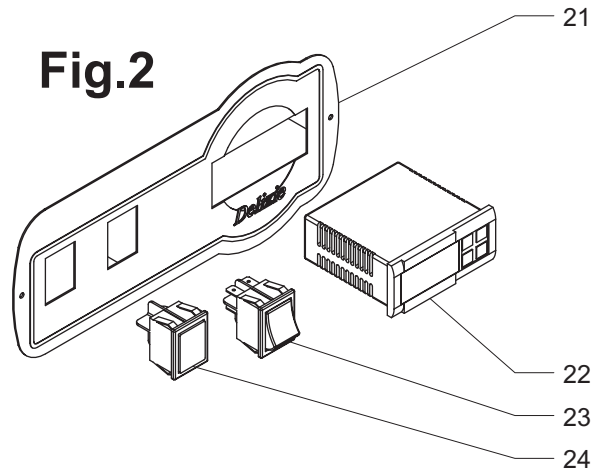
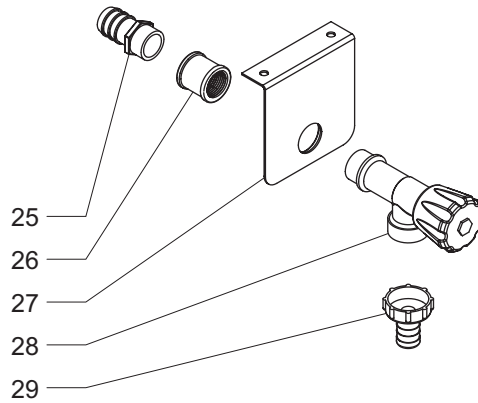
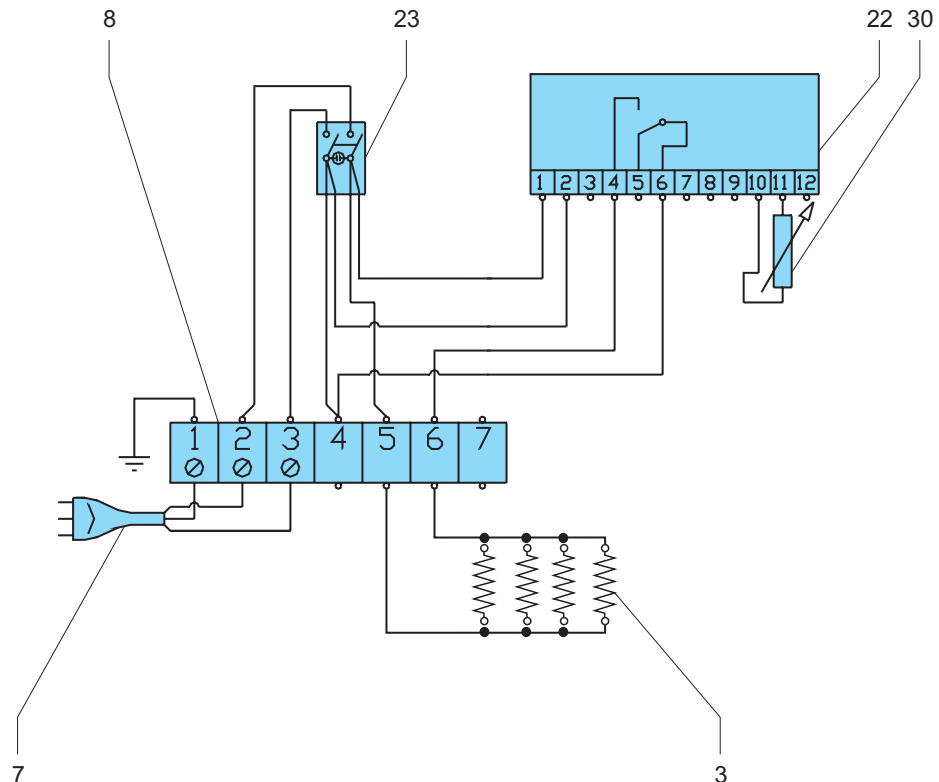


Fig.3



Delizie Bain Marie



Delizie Bain Marie

N°	Descrizione / Description / Beschreibung / Description / Descripción	Cod.
1	Traversa / Traverse / Kreuzarm / Entretoise / Travesaño.	3460311
2	Vasca / Basin / Wanne / Bac / Cuba.	52003/1
3	Resistenza / Resistance / Widerstand / Résistance / Resistencia	2304802
4	Cerniera destra / Right hinge / Rechtes Band / Charnière droite / Bisagra derecha.	B8106
5	Portapiatti / Plate-holder / Telleraufsatzebene / Tablette / Portaplatos.	4010210
6	Cerniera sinistra / Left hinge / Linkes Band / Charnière gauche / Bisagra izquierda.	B8107
7	Cavo d'alimentazione / Supply cable / Speisekabel / Câble d'alimentation / Cable de alimentación.	A6501
8	Morsetiera protetta / Protected terminal block / Geschütztes Klemmbrett / Borne protégée / Tablero de bornes protegido.	C8501
9	Protezione / Protection / Schutz / Protection / Protección.	2344803
10	Ruota con freno / wheel with brake / Rou avec frein / Rader mit Bremse / Rueda con freno	C2407
11	Ruota / Wheel / Rad / Roulette / Rueda.	A0814
12	Sfilo singolo femmina / Single female drive / Einzel-Ausschubrohr (Außenteil) / Glissière femelle simple / Desfile único hembra.	0787008
13	Supporto / Support / Lager / Support / Soporte.	B8903
14	Sfilo singolo maschio / Single male drive / Einzel-Ausschubrohr (Innenteil) / Glissière mâle simple / Desfile unico macho.	0787007
15	Cappa / Cover / Haube / Couvercle / Campana.	5200302
16	Lamina fiss. cappa / Dome fastening foil / Kuppel-Halteband / Feuille métallique de fixation de la coupole / Lámina de fijación de la cúpula.	4010308
17	Boccola superiore / Upper bush / Obere Buchse / Douille supérieure / Boqueta superior.	0787001
18	Molla di fermo / Lock spring / Rastfeder / Ressort d'arrêt / Resorte de parada.	0787004
19	Boccola inferiore / Lower bush / Untere Buchse / Douille inférieure / Boquilla inferior.	0787003
20	Guarnizione / Gasket / Dichtung / Joint / Burlete	3617001
21	Targhetta strumenti / Plate / Schild / Plaque / Placa.	4014801
22	Centralina elettronica / Electronic control / Elektronische Tafel / Contrôle électronique / Control electrónico.	A0737
23	Interruttore / Switch / Schalter / Interrupteur / Interruptor.	A0305
24	Tappo / Plug / Verschluss / Bouchon / Tapa	A0502
25	Bocchettone / Hub / Stutzen / Tubulare / Brida para tubos.	C9205
26	Manicotto rubinetto / Tap coupling / Muffe für Hahn / Manchon pour robinet / Acoplamiento para grifo.	D4703
27	Supporto / Support / Lager / Support / Soporte.	3590208
28	Rubinetto / Cock / Hahn / Robinet / Grifo.	D8302
29	Bocchettone / Hub / Stutzen / Tubulare / Brida para tubos.	C9202
30	Sonda / Sensor / Sonde / Sonde / Sonda.	D7602