

CABINETS MASS/GAB

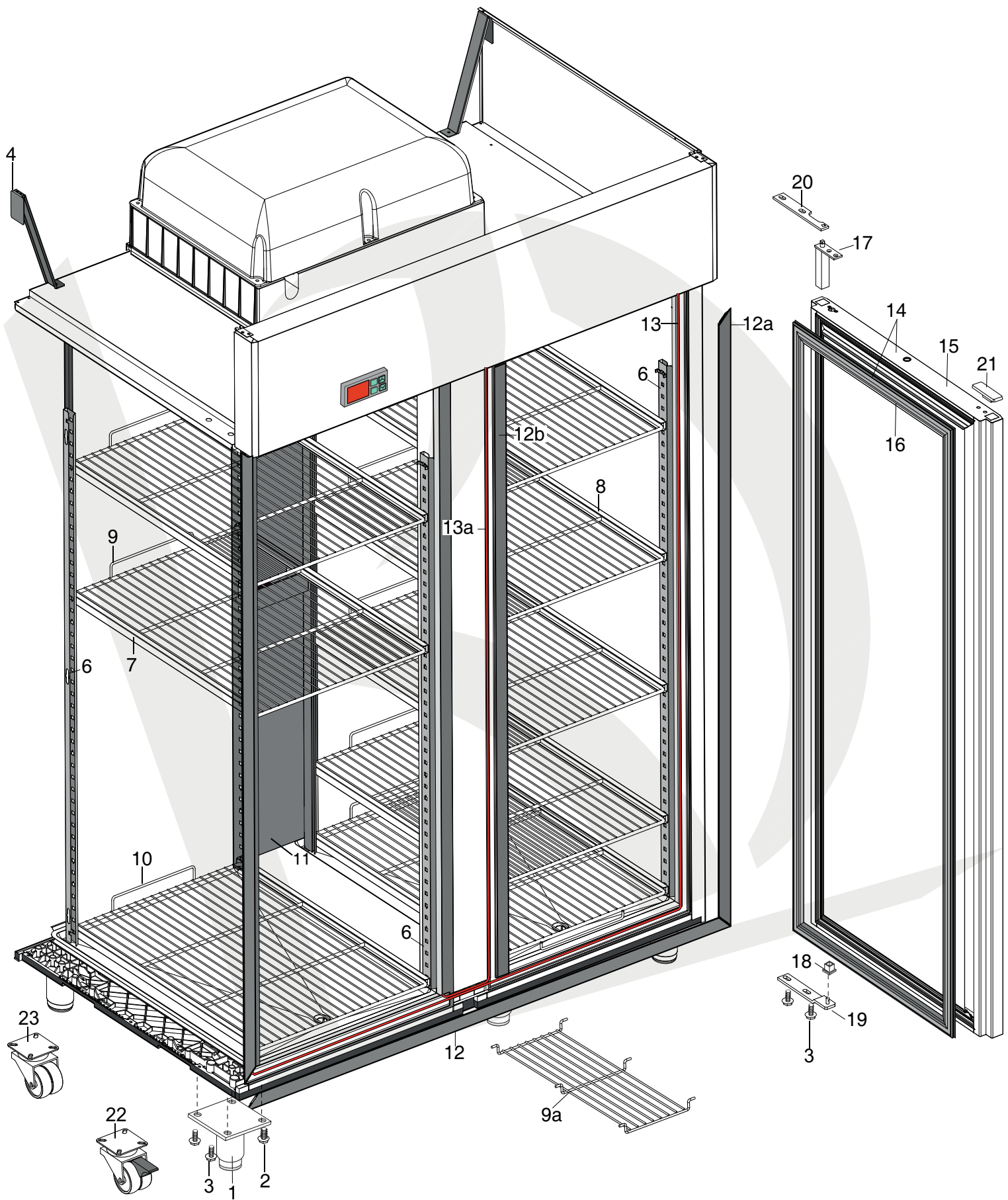
PNC	Avv. Model		Ref.	Page
727286	00/01	FV 2M MASS -15°/-22° FULL 304/304 EU	a	2, 5, 6
727447	00/01	FV 2M MASS -15°/-22° FULL 304/304 SA	a	2, 5, 6
727366	00/01	FV 2M MASS -15°/-22° FULL 304/304 UK eca	b	2, 5, 6
727287	00/01	FV 2M MASS -15°/-22° Glass Doors 304/304 EU	c	3, 5, 6
727297	00/01	FV 2M GAB -15°/-22° FULL 430/430 EU	d	2, 5, 6
727378	00/01	FV 2M GAB -15°/-22° FULL 430/430 UK eca	e	2, 5, 6
727288	00/01	FV 2M GMASS -15°/-22° 4 1/2 Doors 304/304	f	3, 5, 6
728709	00/03	FV 2M MASS -15°/-22° FULL 304/304 DIGRIM-KIPRO	a	2, 5, 6

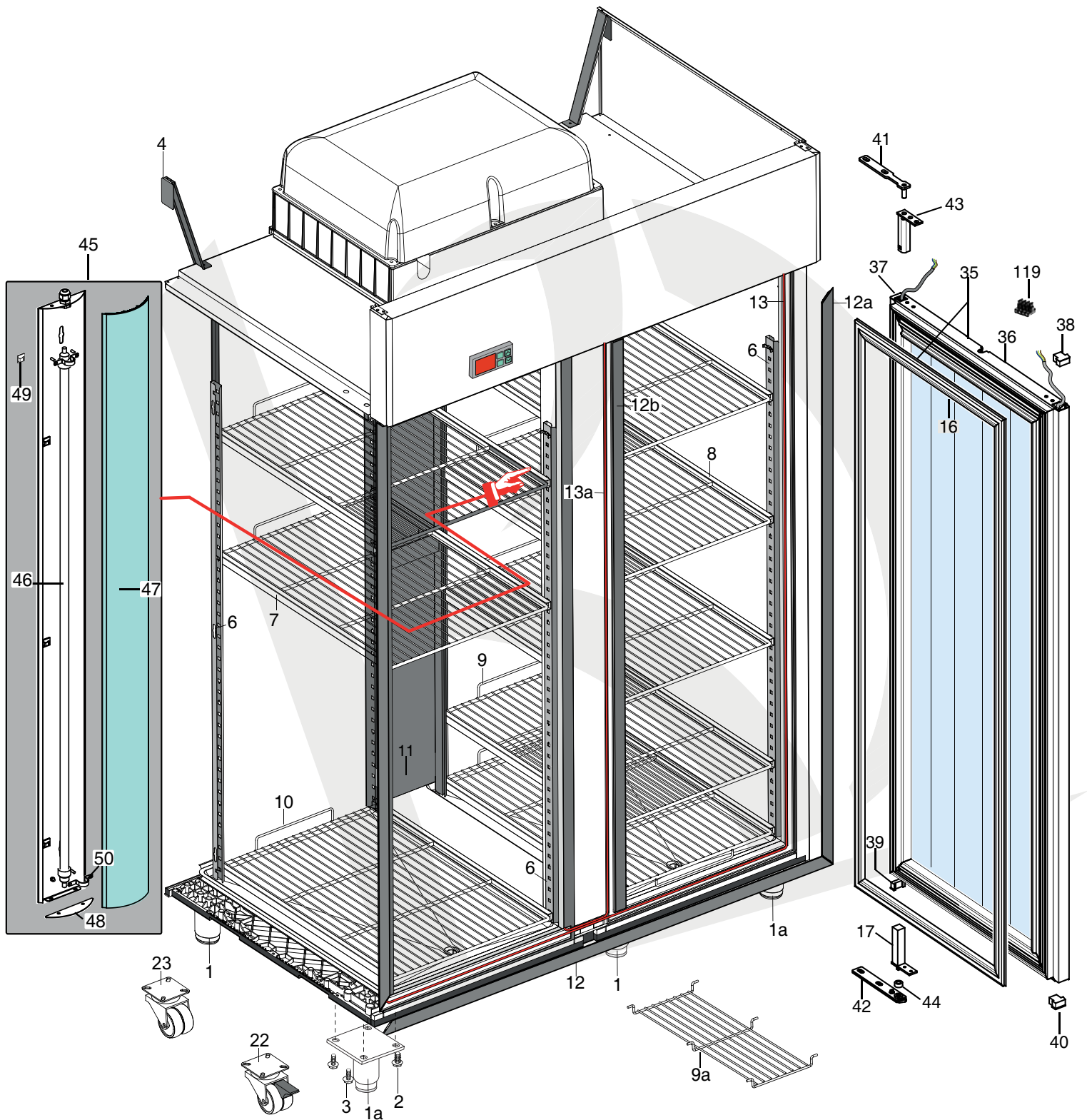
Note: per la corretta identificazione dei componenti, attenersi esclusivamente alle pagine indicate e alla lettera di riferimento.

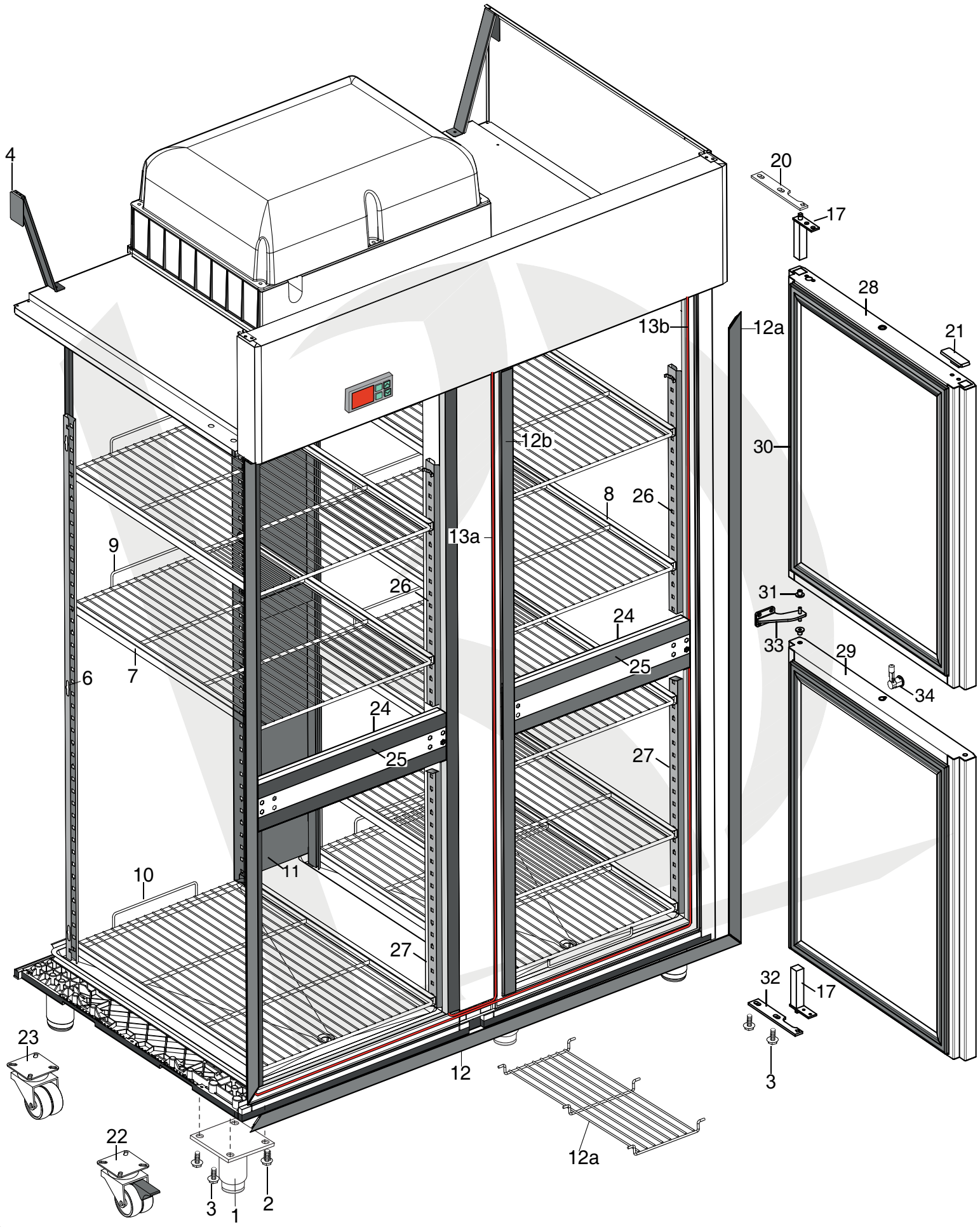
Note: for the correct identification of the components, follow the indicated pages and the reference letter

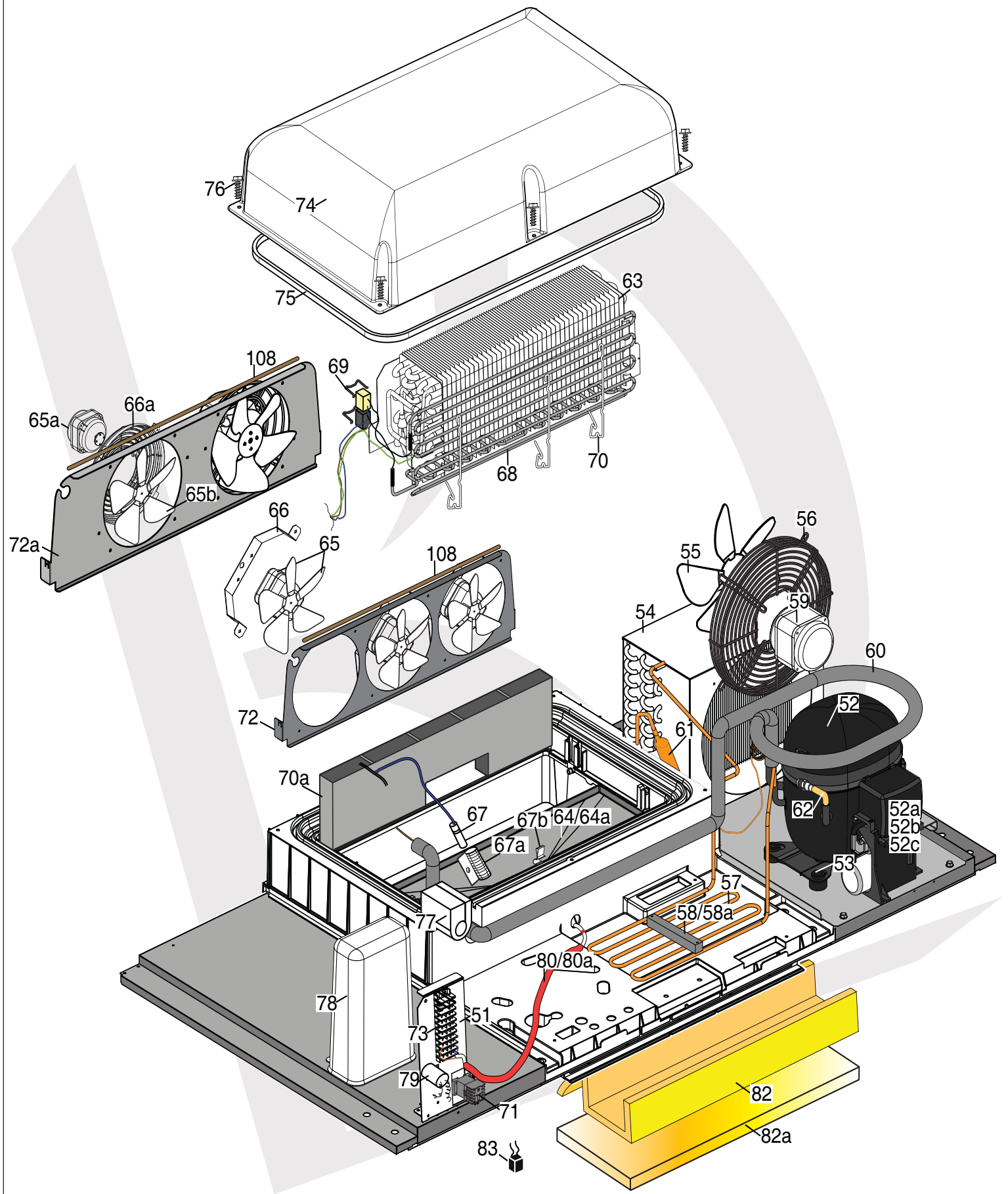
	Index
Pag. 2,3,4	Cabinet and door
5	Cooling unit assembly
6	Control panel
7,8,9	Spare parts list

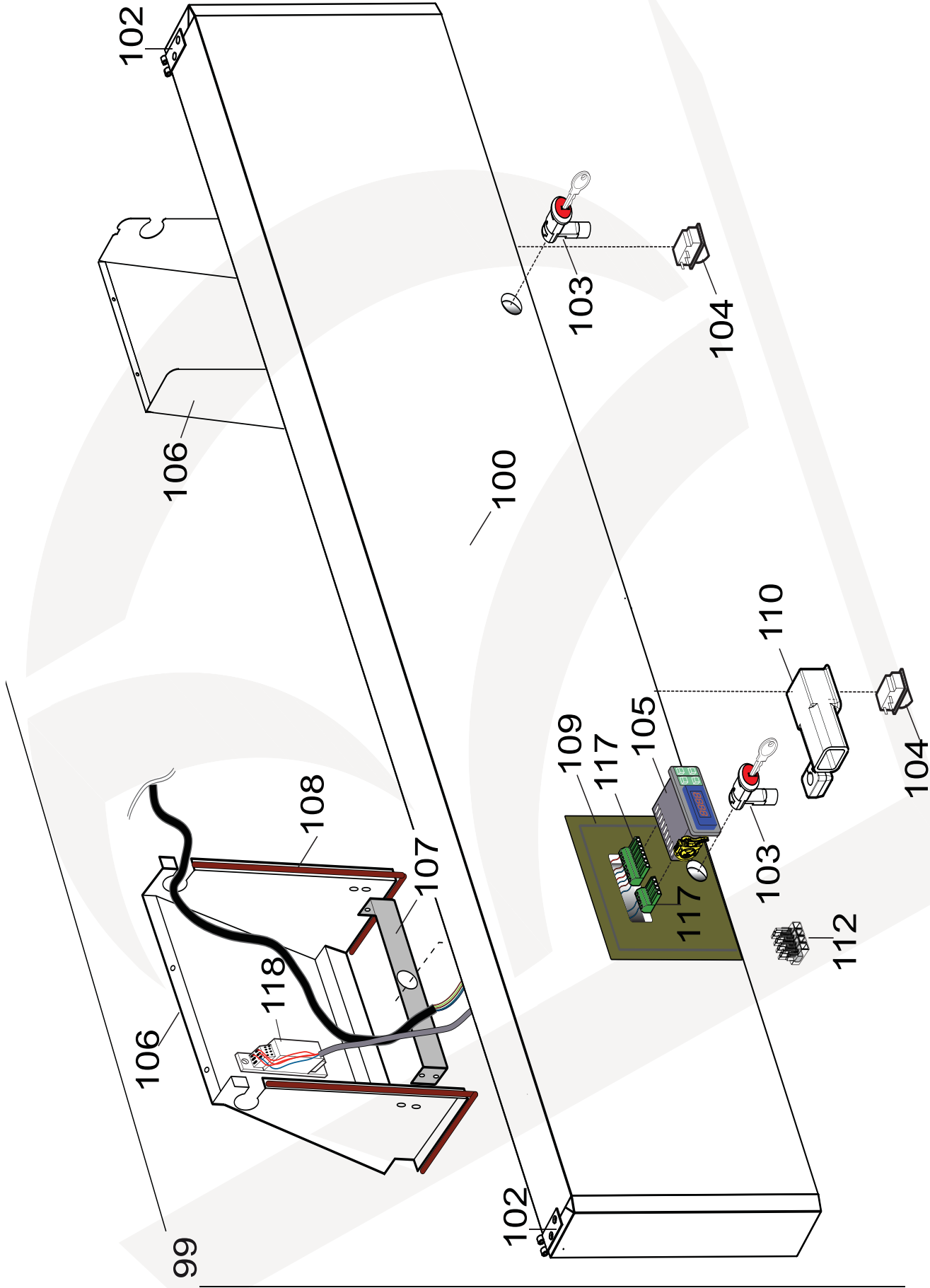
	Indice
	Armadio e porta
	Gruppo refrigerante
	Pannello comandi
	Lista ricambi











PNC 727282	Ref. a	PNC 727477	Ref. a	PNC 728709	Ref. a	PNC 727366	Ref. b	PNC 727287	Ref. c
727297	d	727378	e	727288	f				

Pos	Fact .Code	Code	Descrizione	Description	Ref, - Note
1	541R05001	093243	Piedino	Foot	
1a	518R02600	093244	Piedino anteriore porta vetro	Back foot glass door	
2	217555204	093245	Vite per plastica per piedino	Screw (use by fix foot)	
3	518708601	093246	Vite M8x20 per fiss. staffa sup/inf	Screw M8X20 (use by fix bracket)	
4	502R17500	093394	Staffa supporto fianchi	Side support	
6	501R38201	093249	Cremagliera anteriore/posteriore	Front/back Rack	
7	501R47900	093250	Guida Sx	Left support	
8	501R48100	093251	Guida Dx	Right support	
9	514R10600	093252	Griglia 2/1 rilsan	Grid 2/1rilsan	
9a	514R11700	093397	Griglia centrale	Central grid	
10	514R12200	093253	Griglia di fondo rilsan	Bottom grid rilsan	
11	501R62100		Supporto centrale cremagliere	Rack rupport	
12	832R09202		Cornice orrizzontale	Orrizzontal frame	
12a	832R09101	093255	Cornice verticale	Vertical frame	
12b	832R09401	093399	Cornice verticale montante	Vertical frame central support	
13	617R06800	093400	Cavo riscaldante cornice 28,95 W	Heating cable frame 28,95 W	
13b	617R07700	093400	Cavo riscaldante cornice 40,5 W	Heating cable frame 40,5 W 1/2 doors	
13a	617R06900	093402	Cavo riscaldante cornice 15,98 W	Heating cable frame 15,98 W	
14	835R24302		Porta con guarnizione,cerniera bt	Gasket, hinge, and door	a,b
14	835R24502		Porta con guarnizione , cerni.A430	Gasket, hinge, and door A430	d,e
15	835R24200		Porta 304 bt	Door (left) A304	a,b
15	835R24402		Porta 430	Door (left) A430	d,e
16	548R06801	093257	Guarnizione porta pv/pc	Gasket door (gl/fl)	
17	835704001	082219	Cerniera porta	Hinge door	
18	544700601	081654	Boccola per porta	Door bush	
19	833R21600	093341	Staffa inferiore porta	Lower stirrup door	
20	505723801	082257	Staffa superiore porta	Upper stirrup door	
21	541R05300	093271	Tappo per cerniere	Hole hinge plug	
22	835739900	087110	Ruota rotante con freno	Brake weel	b,e
23	835740000	087111	Ruota rotante	Weel	b,e
24	880R64200	093343	Traversa per 1/2 porte a430	Support half door a430	
25	832R10000	093272	Cornice per traversa	Support half door frame	
26	501R51800	093275	Cremagliera ant. 1/2 porte sup.	Upper rack 1/2 doors a304	
27	501R51600	093276	Cremagliera ant. 1/2 porte 304 inf.	Lower rack 1/2 doors a304	
28	835R25402		Ass.1/2 porta superiore	Upper half door a304	
29	835R25502		Ass.1/2 porta inferiore	Lower half door a304	
30	548R07100	093273	Guarnizione magnetica 1/2 porte	Half door gasket	
31	546R21100	093392	Boccola per cerniera 1/2 porte	Half door bush	
32	833R21900	093301	Ass. cerniera inferiore	Lower hinge assembly	
33	505R12400	093344	Cerniera centrale	Central hinge door	
34	833R20900	093345	Serratura	Serratura	
35	880R57600		Ass. porta vetro completa	Glass door assembled	
36	879R15800	093459	Porta vetro bt	Glass door BT	
37	546R22400		Tappo sup. dx pv	Upper right plug door GL	
38	546R22300		Tappo sup. sx pv	Upper left plug door GL	
39	546R22500		appo inf. dx pv	Lower right plug door GL	
40	546R22200		Tappo inf. sx pv	Lower left plug door GL	
41	505R12700	093349	Staffa superiore pv	Upper hinge GL	
42	833R21900	093301	Ass. staffa inf.(reversibile) pv	Lower bracket (reversible)	
43	835R28100	093320	Ass cerniera sup pv	Upper hinge GL	
45	880R60700	093303	Ass. lampada completo	Light support assembly	
46	661R01000	093350	Lampada 28W	Neon 28W	
47	546R22600	093258	Frontale lampada	Protection light	
48	501R49500	093351	Tappo chiusura luce	Plug of clousure	
49	546R23200	093352	Ferma cavo	Wiring stopper	
50	501R50200	093321	Fermo lampada	Stopper light	
51	501R41501	093332	Supporto impianto elettrico	Electrical wiring support	
52	684R05600	093424	Compressore (NT2192GK) 220/50	Compressor (NT2192GK) 220/50hz	a,c,d,f

	PNC	Ref.	PNC	Ref.	PNC	Ref.	PNC	Ref.	PNC	Ref.
	727282	a	727477	a	728709	a	727366	b	727287	c
	727297	d	727378	e	727288	f				
Pos	Fact .Code	Code	Descrizione	Description	Ref, - Note					
52	684R05500	093403	Compressore (NT2212GK) 220/50	Compressor (NT2212GK) 220/50hz	b,e					
52a	*		Relè avviamento	Start relay						
52b	*		Protettore	Protector						
52c	*		Condensatore di avviamento	Start capacitor						
53	*		Fissaggio compressore	Rubber compressor						
54	830R05000	093404	Condensatore 25X21,65	Condenser						
55	511704600	084780	Ventola 254-34	Ventola 254-34						
56	546707500	092651	Protezione ventola	Fan protection						
57	515R13000	093405	Serpentina evap. acqua di conden.	Evaporation water pipe						
58	501R41700	093406	Staffa fissaggio serpentina	Stopper pipe						
58a	543R09300	093260	Bloccetto fissaggio serpentina	Stopper pipe						
59	682R05400	093407	Ventilatore condensatore(VNT2540)	Condenser ventialtor (VNT2540)						
60	858R06600		Scambiatore	Heat exchanger	a,c,d,f					
60	858R06500		Scambiatore	Heat exchanger	b,e					
61	805733702	0A9371	Filtro	Dehidrator filter						
62	845708500	0A9459	Valvola per compressore	Compressor valve (charge or disch.)						
63	830R04101	093430	Evaporatore 4R 8T 2 circ.	Evaporator 4R 8T	a,c,d,f					
63	830R04301	093408	Evaporatore 5R 8T 2 circ.	Evaporator 5R 8T	b,e					
64	833R21201	093278	Vaschetta evaporatore	Evaporator tray						
64a	548R07200	093409	Isolante per vaschetta evaporatore	Evaporator tray insulation						
65	682R05700	093325	Ventilatore evaporatore fime	Evaporator fan	a,c,d,f					
65a	682R06500	093410	Ventilatore evaporatore ebm	Evaporator fan	b,e					
65b	511R01100	093411	Ventola ventilatore evaporatore	Evaporator fan motor	b,e					
66	501R45101	093326	Staffa motore Mess/Fime	Fan support Fime /mess	a,c,d,f					
66a	514R12300	093412	Grriglia EBM per ventilatore evap	Protection fan EBM	b,e					
67	646R06800	092174	Sonda cella	Cavity probe						
67a	546R07500	091061	Gabbietta per sonda	Probe protection						
67b	514R12900		Fermo per cavo riscaldante	Stopper/spring for heating cable						
68	617R06400	093428	Resistenza con termost. 500w	Heating element with thermostat	a,c,d,f					
68	617R06300	093413	Resistenza con termost. 750w	Heating element with thermostat	b,e					
69	514R11601		Molla per fissaggio termostati	Thermostat spring						
70	514R11000		Molla per fissaggio resistenza 4R	Heating element spring 4R	a,c,d,f					
70	514R10900		Molla per fissaggio resistenza 5R	Heating element spring 5R	b,e					
70a	501R38601	093414	Deviatore aria	Air conveyor						
71	648727100	088557	Teleruttore	Contactore						
72	501R44901		Convogliatore evap. 3 fori	Evaporator convoyer 3 holes	a,c,d,f					
72a	501R44801	093314	Convogliatore evap. 2 fori	Evaporator convoyer 2 holes	b,e					
73	639R09900		Morsettiera	Clamp						
74	835R24101	0C5316	Assieme Calotta	Evaporator cover						
75	14701R003	093262	Neoprene espa. 8x13,3 nero (M4)	Gasket cover (neoprene 8x13,3)						
76	217555204	093245	Vite senza punta x plastica 7 -20	Cover screw						
77	546R19702	093263	Tamponcino per tubi	Pipe cover insulation						
78	541R04801	093264	Copertura impianto elettrico	Wiring cover						
79	694R00501	092257	Filtro antidisturbo	Electrical filter						
80	617R07800	093415	Resistenza scarico condensa	Drain heating						
80a	110067013	093416	Guaina per resistenza scarico con.	Drain heating cable protection						
82	559R01900		Coibentazione carter	Air blanketing						
82a	555R05600		Coibentazione carter aggiunta	Air blanketing (plus)						
83	694700800	084987	Filtro Procond tipo LC	Procon filter LC	c					
99	880R51202		Cruscotto con termoregolat. A304	Panel with termoregulator A304	a,b,f					
99	880R52802		Cruscotto con termoregolat. A430	Panel with termoregulator A430	d,e					
99	880R60901		Cruscotto con termor.. PV A304	Panel with termoregulator A304 GL	c					
100	509R13002		Cruscotto A304	Panel 304 AISI	a,b,f,c					
100	509R13102		Cruscotto A430	Panel 430 AISI	d,e					
102	506784500	099853	Cerniera per cruscotto	Hinge for panel						
103	833R20900	093345	Serratura	Latch						
104	640712100	087485	Micro porta	Door switch						

BT - Gab Mass

	PNC	Ref.	PNC	Ref.	PNC	Ref.	PNC	Ref.	PNC	Ref.
	727282	a	727477	a	728709	a	727366	b	727287	c
	727297	d	727378	e	727288	f				

Pos	Fact .Code	Code	Descrizione	Description	Ref, - Note
105	646R10802	093328	Termoregolatore ir33 gab/mass	Thermoregulator Gab/Mass	a,b,d ,e,f To be setted
105	646R11000	093329	Termoregolatore ir33 gab/mass PV	Thermoregulator Gab/Mass GL	c To be setted
106	501R37402	093295	Protezione	Protection led-lamp	
107	501R37501	093354	Staffa fiss. protez.trmoregolatore	Bracket support	
108	140088006	0L0113	Guarnizione	Guarnizione	
109	755R03901	093268	Membrana adesiva	Stiker	
110	546R12100	092353	Protezione micro	Door switch protection	c
112	639R10400	093321	Morsetto	Clamp	
117	639R06800		Connettore dritto 3 vie	Connector 3 ways right	
117	639R06900		Connettore dritto 7 vie	Connector 7 ways right	
117		099740	Connettore 90° 7 vie	Connector 7 ways 90°	
117		099741	Connettore 90° 5 vie	Connector 5 ways 90°	
117		088998	Connettore 90° 3 vie	Connector 3 ways 90°	
117		099743	Connettore 90° 3 vie piccolo	Connector 3 ways 90° small	
117		099742	Connettore 90° 2 vie	Connector 2 ways 90°	
117		091682	Connettore 90° 4 vie	Connector 4 ways 90°	
117		091684	Connettore 90° 5 vie	Connector 5 ways 90°	
*	639R09600	093180	Convertitore spina UK	UK plug converter	b,e
118	624R01400	093270	Alimentatore PV	Light power GL	c
119	639R00600		Morsetto ad una via	Clamp one section	c