



**OSCAR**  
**TIELLE**

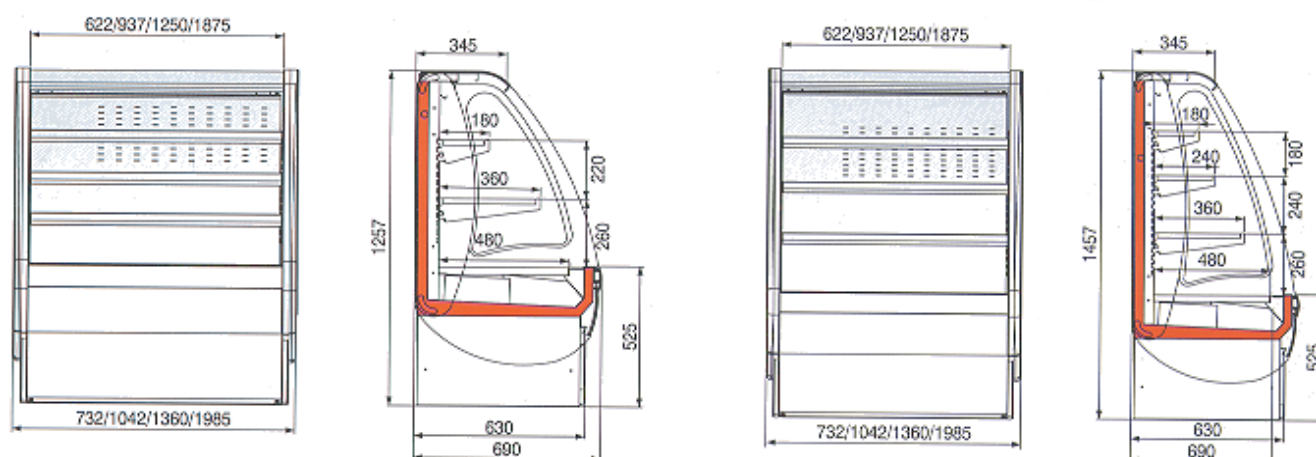
INDUSTRIA ARREDAMENTI REFRIGERAZIONE



genius



Espositore verticale con sistema di refrigerazione ventilata studiato per l'esposizione, conservazione e promozione di prodotti freschi confezionati come salumi, latticini, carni, verdura, cibi pronti e bibite. GENIUS è il mobile frigorifero ideale per vendite promozionali e d'impulso. Grazie alle sue dimensioni contenute e alla disponibilità di quattro moduli di lunghezza e due altezze, GENIUS si presta per essere posizionato all'interno di qualsiasi superficie senza creare problemi di ingombro. La struttura a scalare dei piani espositivi e la possibilità d'inclinazione degli stessi, ottimizza l'esposizione del prodotto portandolo sempre in primo piano garantendo la massima visibilità. Caratteristica principale di questo mobile frigorifero è la versatilità che si esprime nella possibilità di essere fornito in diverse versioni. Per accentuare il suo carattere promozionale può essere personalizzato sui decorativi frontali e sulle spalle laterali. Accessori a richiesta: Velella superiore promozionale in plexiglass - Tenda notte termoriflettente - sbrinatorio elettrico - frontalini per contenimento merce - ripiani aggiuntivi (cm. 18/24/36) - personalizzazioni.



Genius	Lunghezza totale Length Longueur Breite Largo Общая длина	Lunghezza senza spalle Length without ends Longueur sans joues Länge ohne Seiten Largo sin laterales Длина без выступов	Superficie d'esposizione Display surface Surface d'exposition Ausstellfläche Superficie exposición Экспозиционная площадь	Temperatura d'esercizio Working temperature Temp. de fonctionnement Betriebstemperatur Temp. de ejercicio Рабочая температура	Gas Gas Gaz Kältemittel Gas Газ	Potenza frigorifera Refrigeration power Puissance frigorifique Kälteleistung Potencia frigorífica Мощность охлаждения	Potenza totale Total power Puissance totale Anschlussleistung Potencia total Общая мощность	Peso netto Net weight Poids net Nettogewicht Peso neto Вес, нетто
	mm	mm	dm <sup>2</sup>	TA+25°C/UR60%		(-10°C+45°C)	(230 V) / W	kg
Genius h 125	70	732	622	79	R404A	1058	540	90
	100	1047	937	95		1450	840	115
	130	1360	1250	128		1922	1040	150
	200	1985	1875	168		2354	1280	230
Genius h 145	70	732	622	97	R404A	1058	540	96
	100	1047	937	117		1450	840	125
	130	1360	1250	158		1922	1040	160
	200	1985	1875	213		2354	1280	245

RAL 1023

RAL 2004

RAL 3020

RAL 5019

RAL 6018

RAL 9016

Il costruttore si riserva il diritto di migliorare i propri modelli e di modificare gli elementi tecnici ed estetici senza preavviso.  
The manufacturer reserves the right to improve his models and to modify technical elements without previous notice.  
Le constructeur se réserve le droit d'améliorer ses modèles et de modifier les éléments techniques et esthétiques sans aucun préavis.

Der Hersteller behält sich das Recht vor, die Verbesserung eigener Erzeugnisse und die Änderung der technische Eigenschaften ohne Vorwarnung auszuführen.  
El constructor se reserva el derecho de mejorar los propios modelos y modificar los elementos técnicos y estéticos sin preaviso.



**OSCAR**  
TIELLE  
INDUSTRIA ARREDAMENTI REFRIGERAZIONE

24048 Treviolo (Bergamo) Italy - Via Boffalora, 1/A  
www.oscartielle.it e-mail: info@oscartielle.it