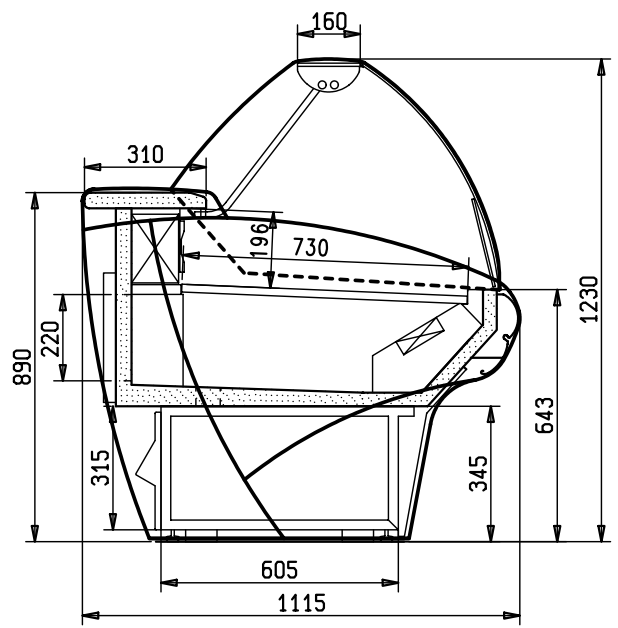
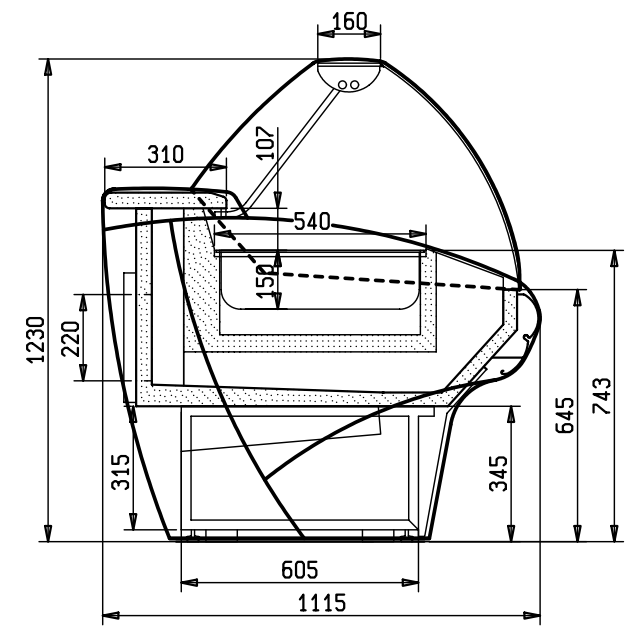


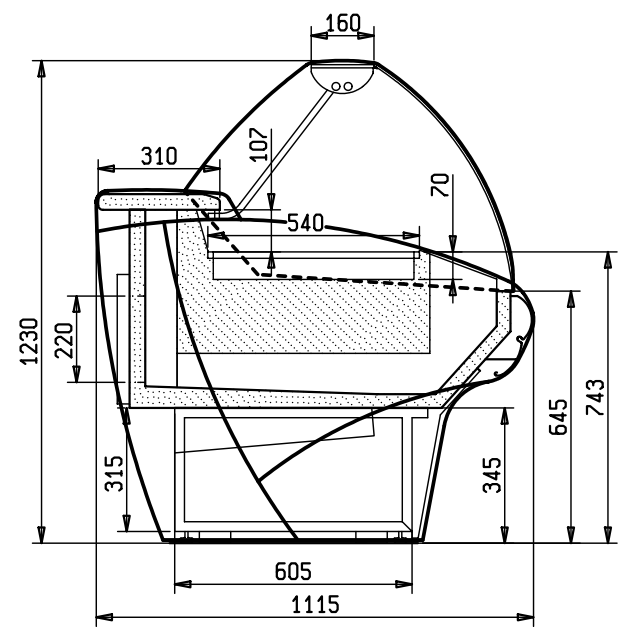
GIOVE-2 STATICO



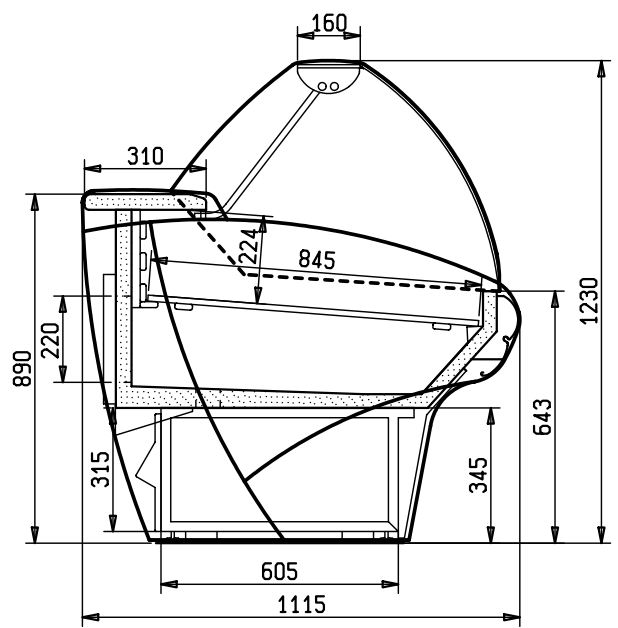
GIOVE-2 VENTILATO



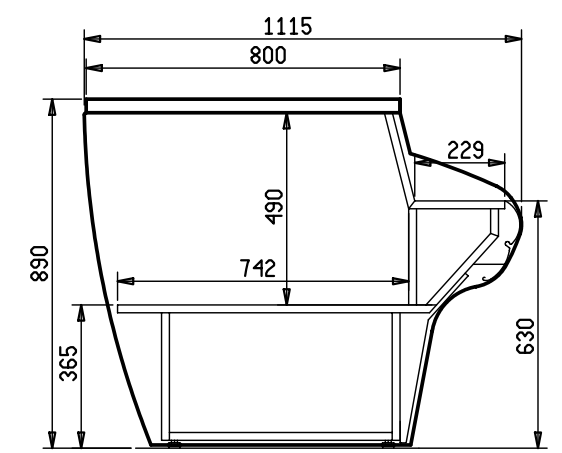
GIOVE TC-BM



GIOVE TC-PW



GIOVE PANE



PROLUNGA



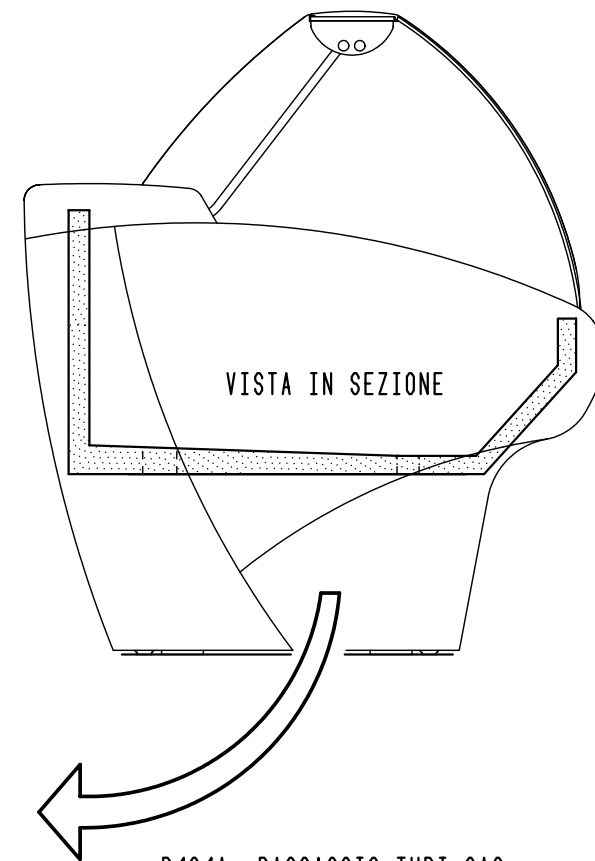
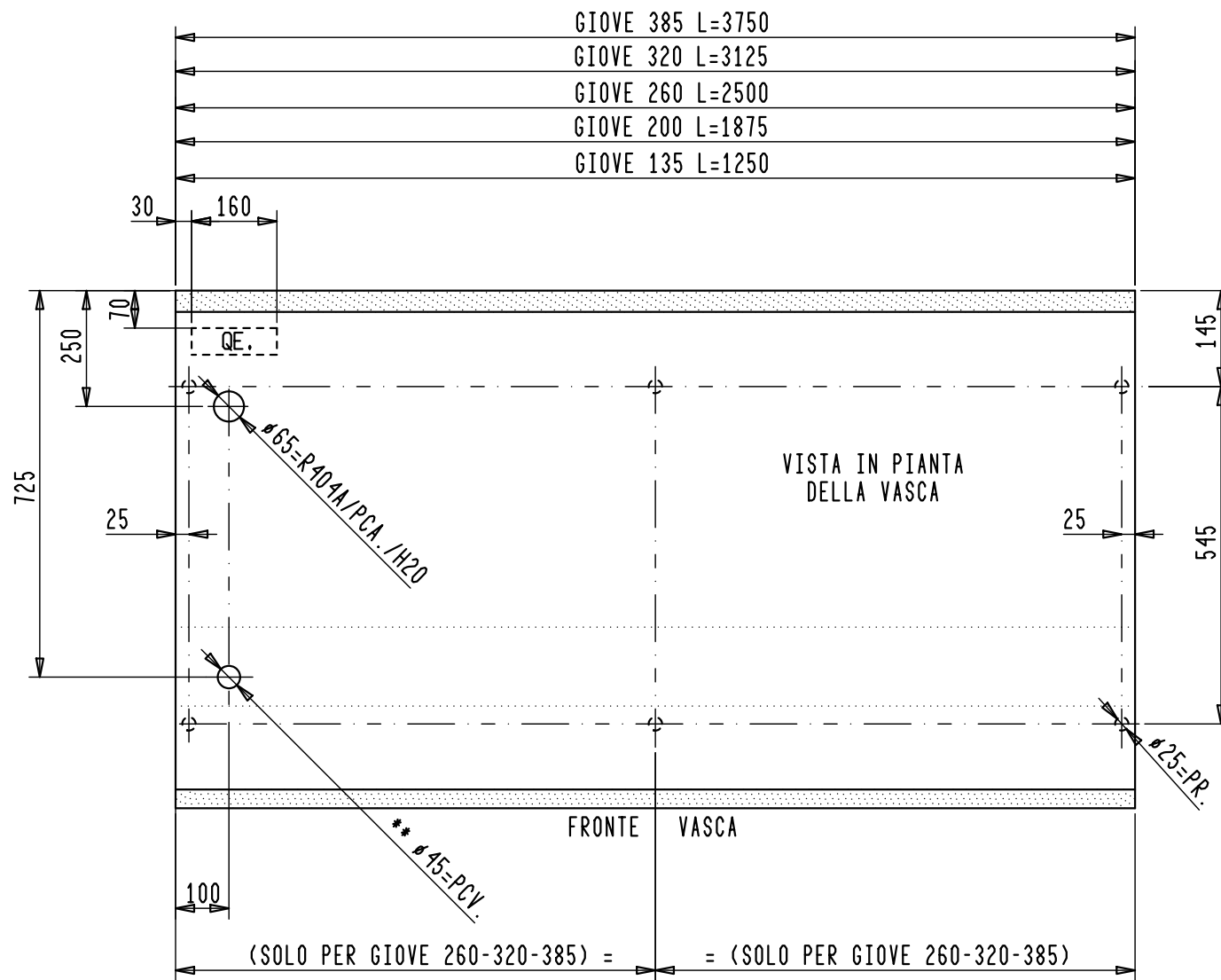
# OSCARTIELLE

INDUSTRIA ARREDAMENTI REFRIGERAZIONE  
24048 TREVIOLO (BERGAMO)  
Tel.(035)377911-Telefax (035)693200



Certificato N.90310

## PASSAGGIO CAVI E TUBAZIONI - GIOVE -



- R404A= PASSAGGIO TUBI GAS
- PCA. = PASSAGGIO CAVI ALZATA
- PCV. = PASSAGGIO CAVI VENTILATORI\*\*
- H2O = SCARICO ACQUA
- QE. =QUADRO ELETTRICO
- PR. =PIEDINI REGOLABILI
- \*\* SOLO PER LA VERSIONE VENTILATA



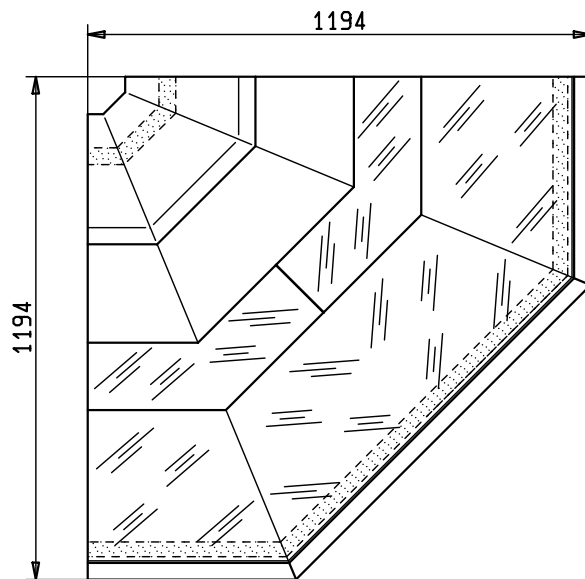
# OSCARTIELLE

INDUSTRIA ARREDAMENTI REFRIGERAZIONE  
24048 TREVIOLO (BERGAMO)  
Tel.(035)377911-Telefax (035)693200



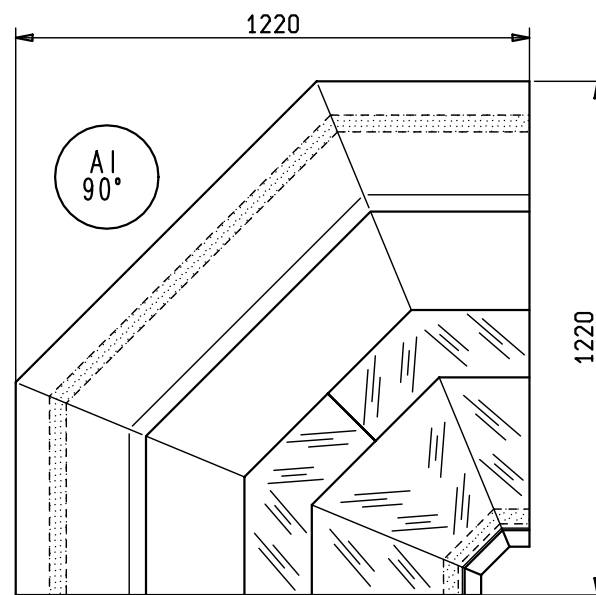
Certificato N.90310

## VISTA IN PIANTA - ANGOLI GIOVE -



AE  
90°

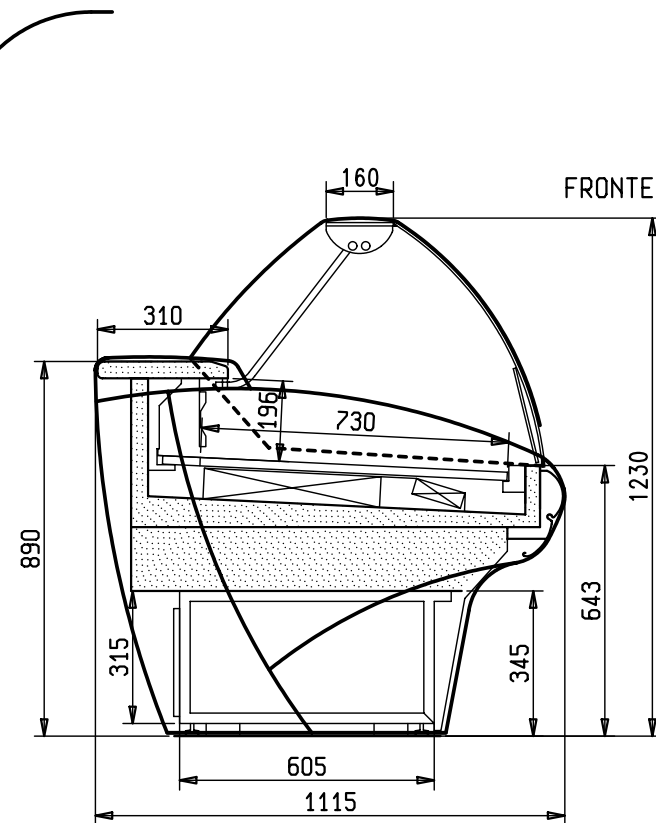
FRONTE



AI  
90°

FRONTE

VISTA IN PIANTA



SEZIONE  
GIOVE ANGOLO



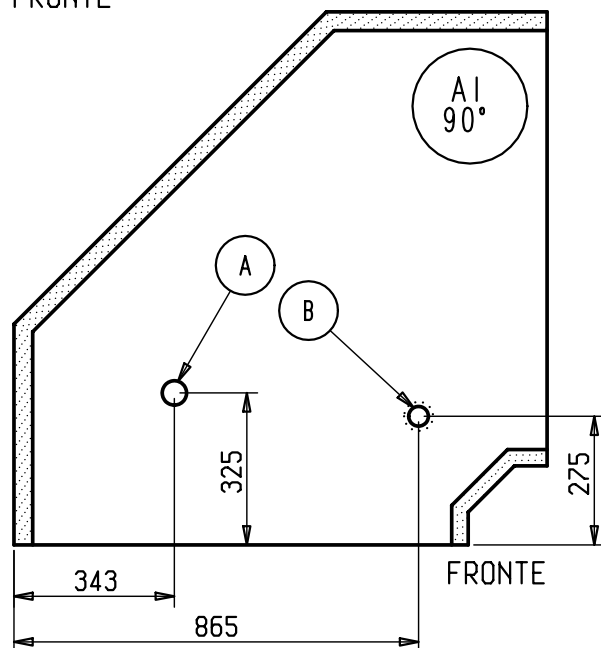
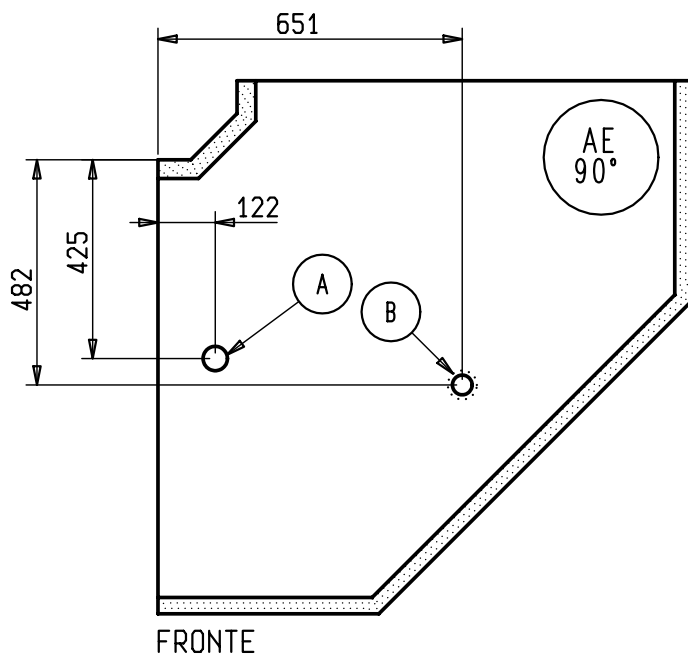
# OSCARTIELLE

INDUSTRIA ARREDAMENTI REFRIGERAZIONE  
24048 TREVIOLO (BERGAMO)  
Tel.(035)377911-Telefax (035)693200

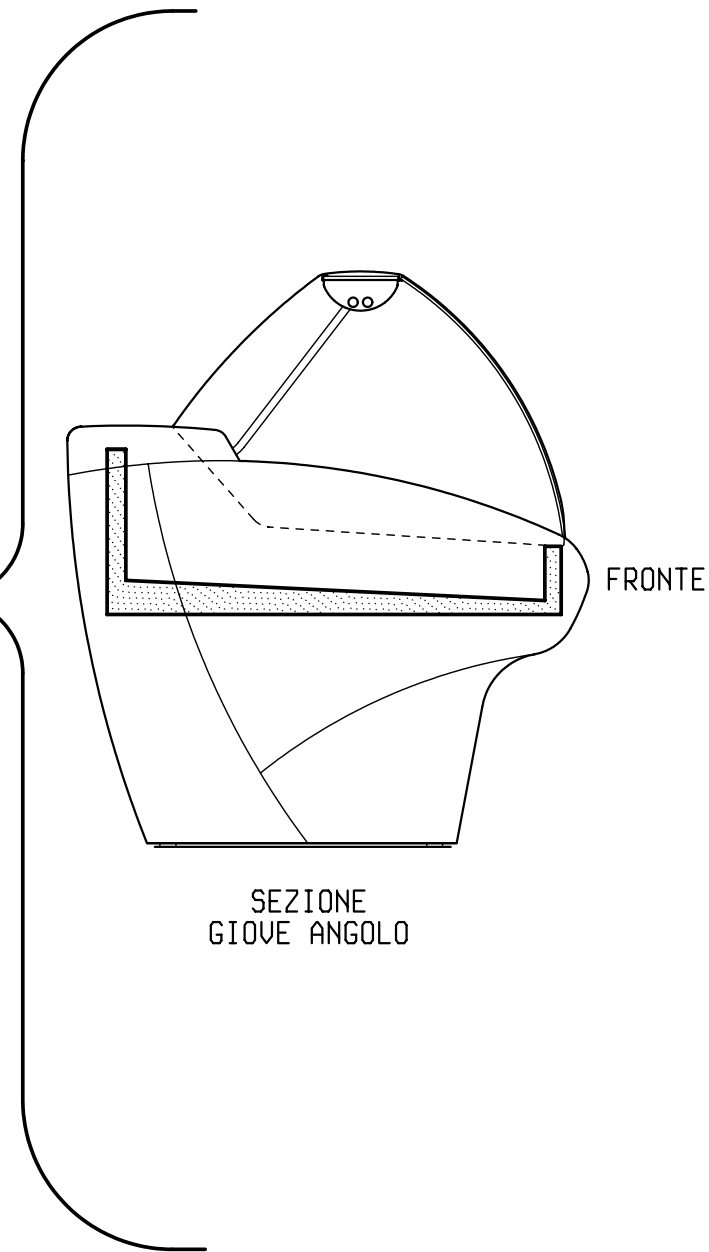


Certificato N.90310

## PASSAGGIO CAVI E TUBAZIONI - ANGOLI GIOVE -



VISTA  
IN PIANTA



SEZIONE  
GIOVE ANGOLO

LEGENDA:

A = PASSAGGIO TUBI GAS R404A E CAVI ELETTRICI (Ø52)  
B = SCARICO H2O (Ø42)