


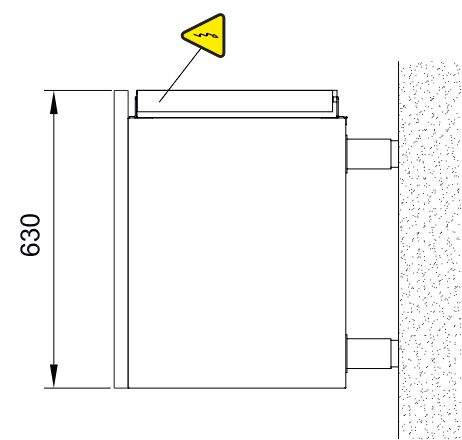
 3,5 m	Position des elektrischen Anschlusses & Länge des Anschlusskabels Power cable position & length
	Kälteleitungen Refrigerant tubes
	Tauwasserablauf Drainage pipe
	Position der Steuerung Electrical components position



* höhenverstellbare CNS-FüÙe: 125 bis 175 mm

Hinweis:
Luft wird über die Frontseite angesaugt und über die Seite bzw. über die Rückwand abgegeben.
Die Tische mit 460er Korpushöhe sollten daher wie folgt installiert werden:
Min. Abstand zur Frontseite: 500 mm
Min. Abstand Seitenwand: 30 - 50 mm
Min. Abstand Rückseite: 30 - 50 mm
Min. Abstand Unterseite:
Keine Einschränkung, Gerät kann auch auf einem Sockel geschlossen stehen

GKTM 2-460-2T
GKTO 2-460-2T

GASTRONORM H 460

KÜHLTISCHE
REFRIGERATED COUNTERS
GEKOELDE WERKBANKEN

