


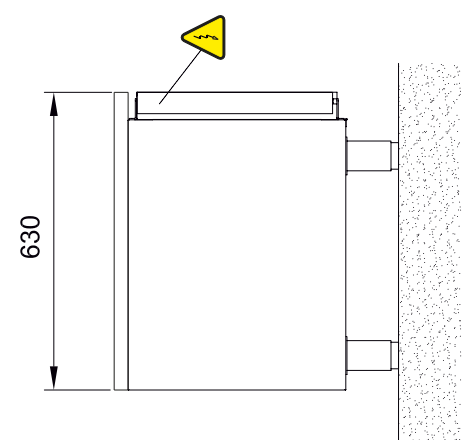
	Position des elektrischen Anschlusses & Länge des Anschlusskabels Power cable position & length
	Kälteleitungen Refrigerant tubes
	Tauwasserablauf Drainage pipe
	Position der Steuerung Electrical components position



\* höhenverstellbare CNS-FüÙe: 125 bis 175 mm

Hinweis:  
Luft wird über die Frontseite angesaugt und über die Seite bzw. über die Rückwand abgegeben.

Die Tische mit 460er Korpushöhe sollten daher wie folgt installiert werden:

- Min. Abstand zur Frontseite: 500 mm
- Min. Abstand Seitenwand: 30 - 50 mm
- Min. Abstand Rückseite: 30 - 50 mm
- Min. Abstand Unterseite:
- Keine Einschränkung, Gerät kann auch auf einem Sockel geschlossen stehen

**GTTM 2-460-2T**  
**GTTO 2-460-2T**

**GASTRONORM H 460**

TIEFKÜHLTISCHE  
FREEZING COUNTERS  
VRIESTAFEL

