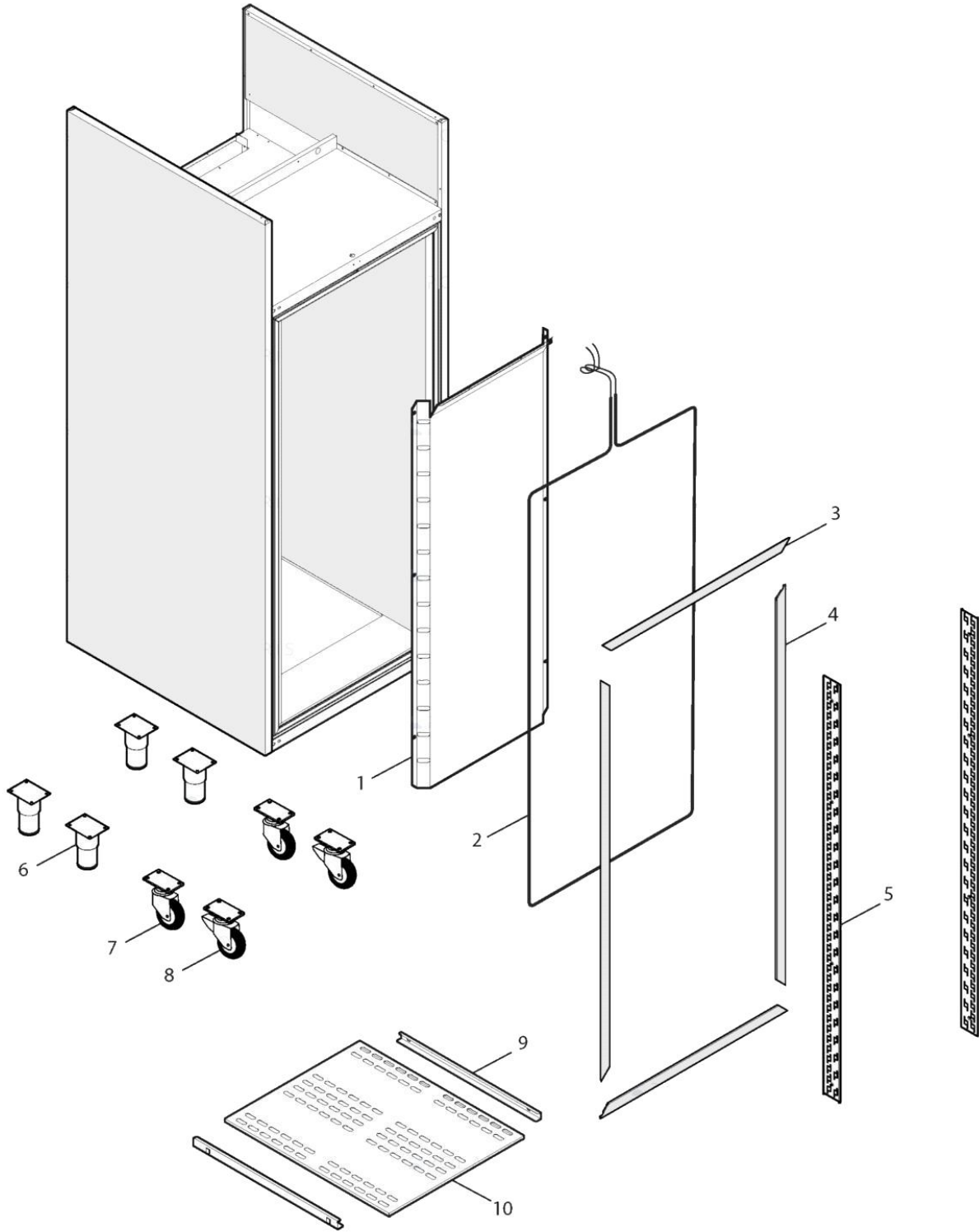


Ersatzteilliste-Explosionszeichnung

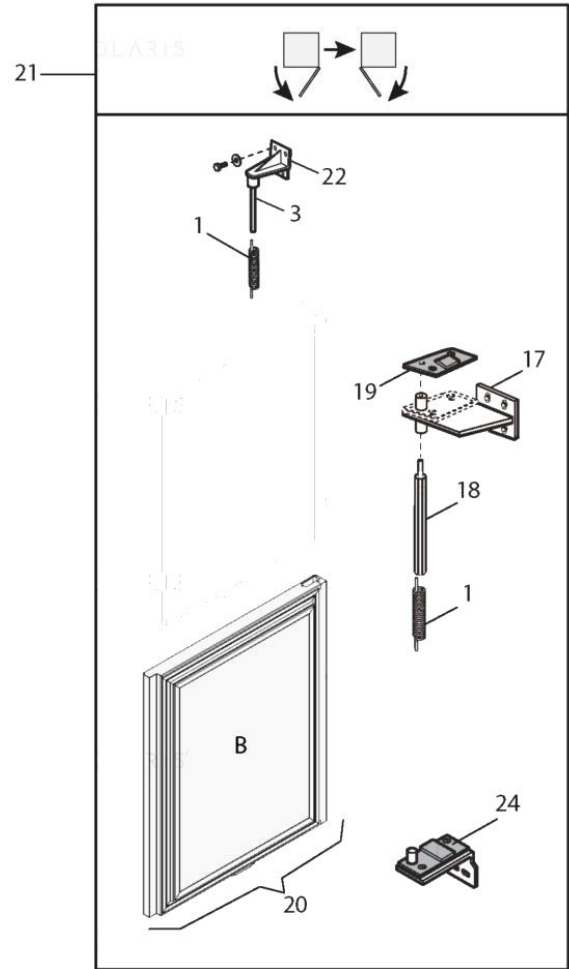
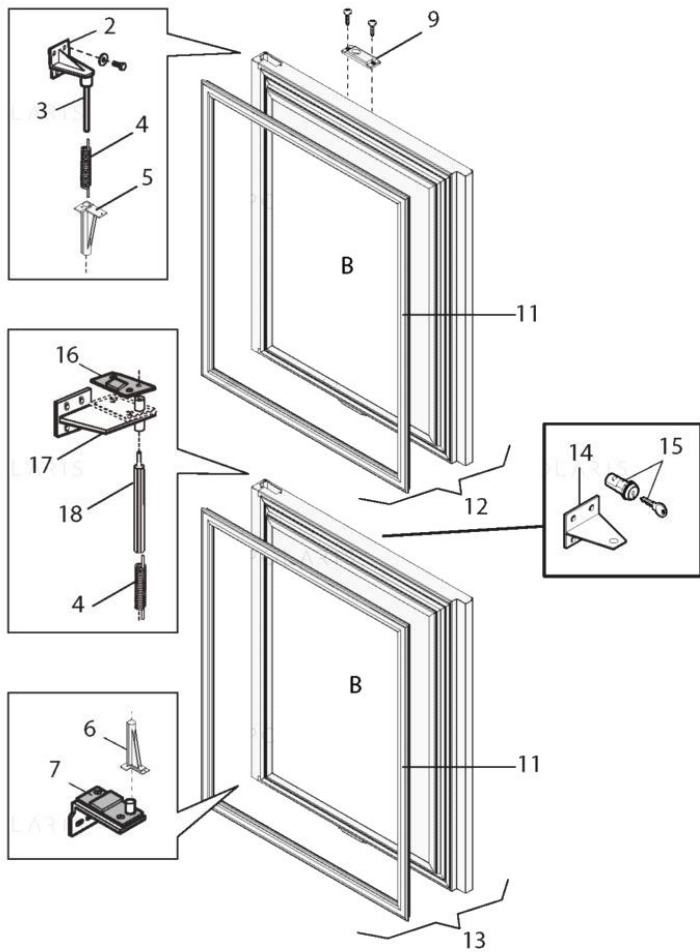
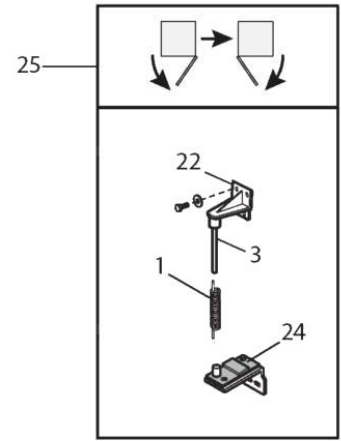
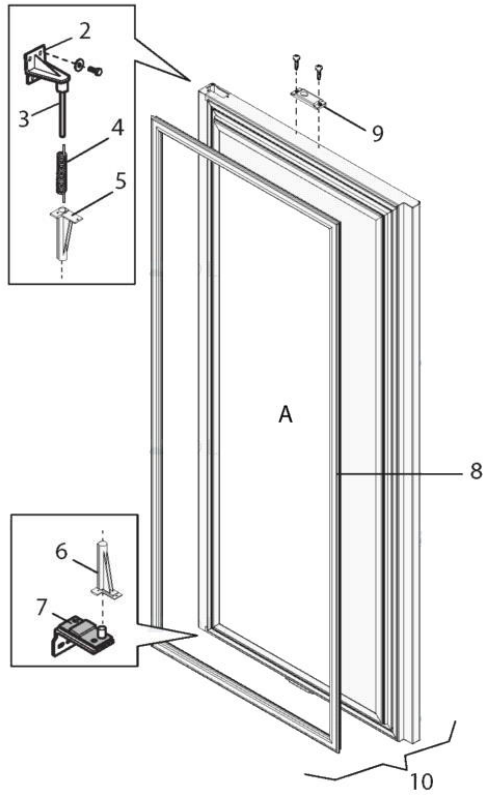
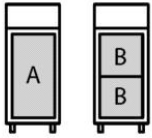
Backwarentiefkühlschrank NC81N

[Art. 474600400604]

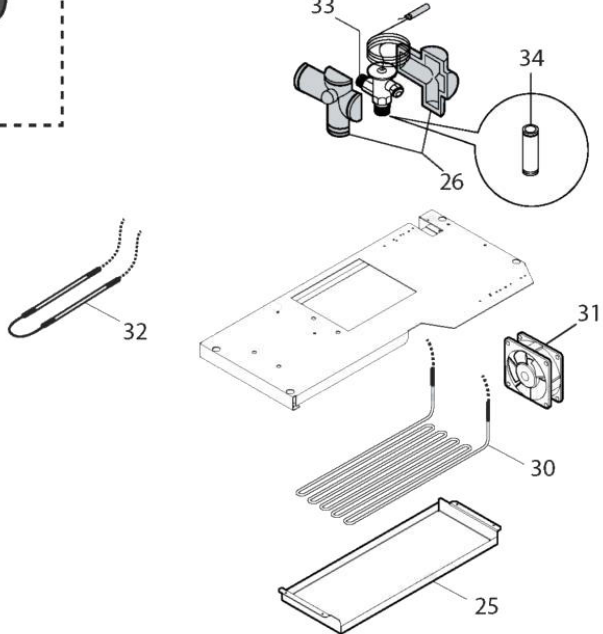
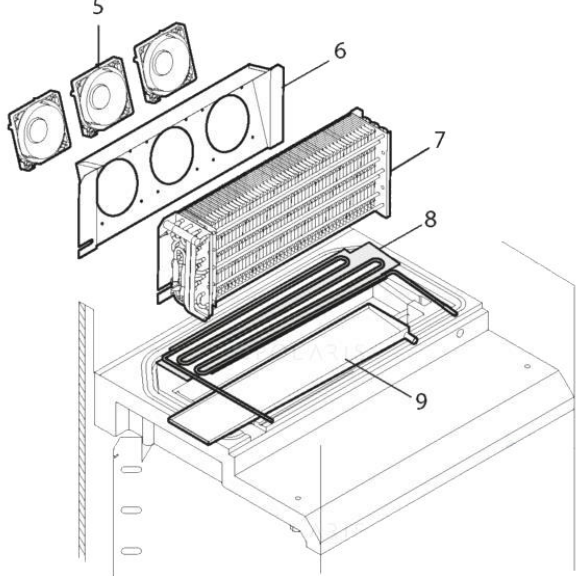
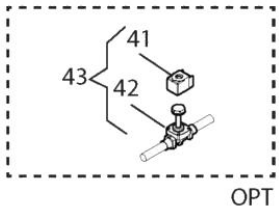
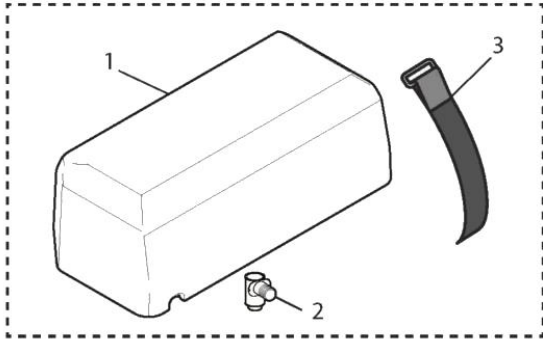
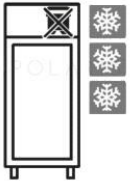
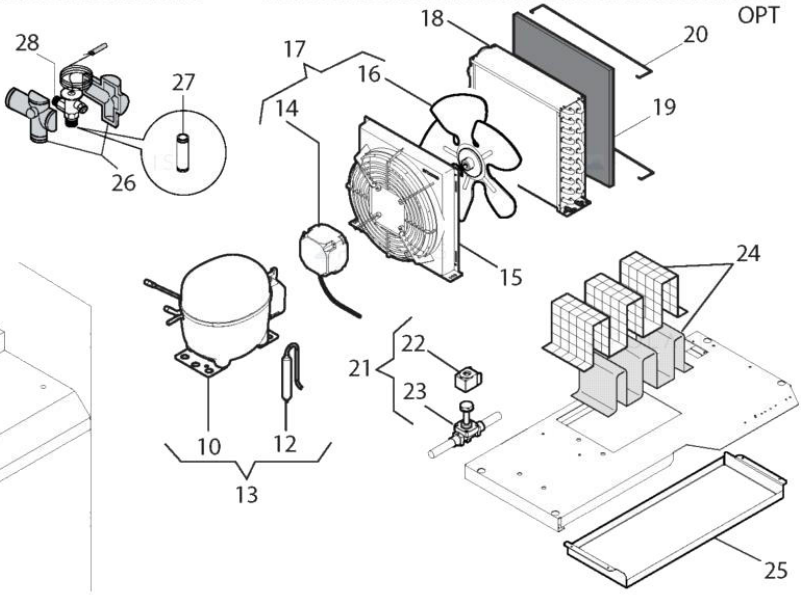
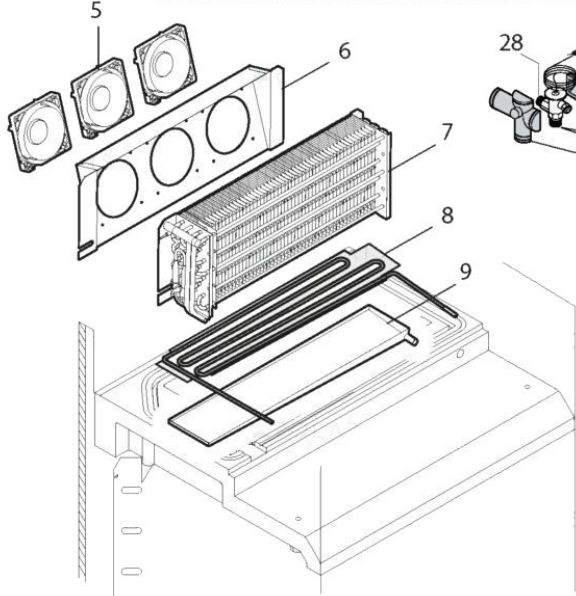
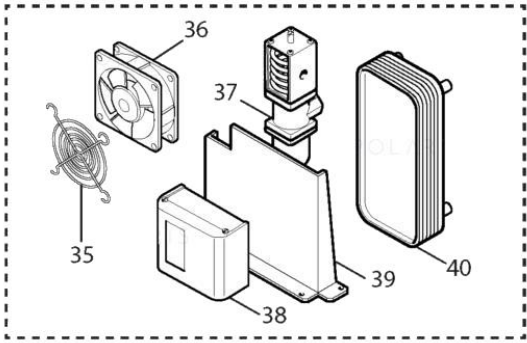
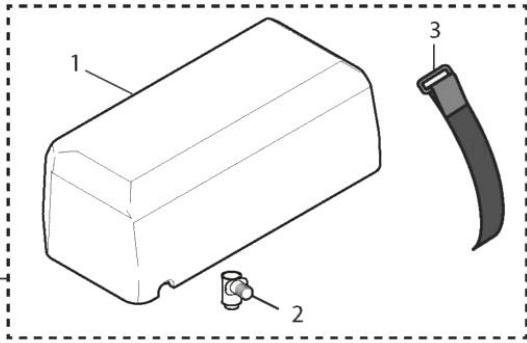
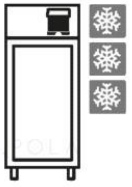




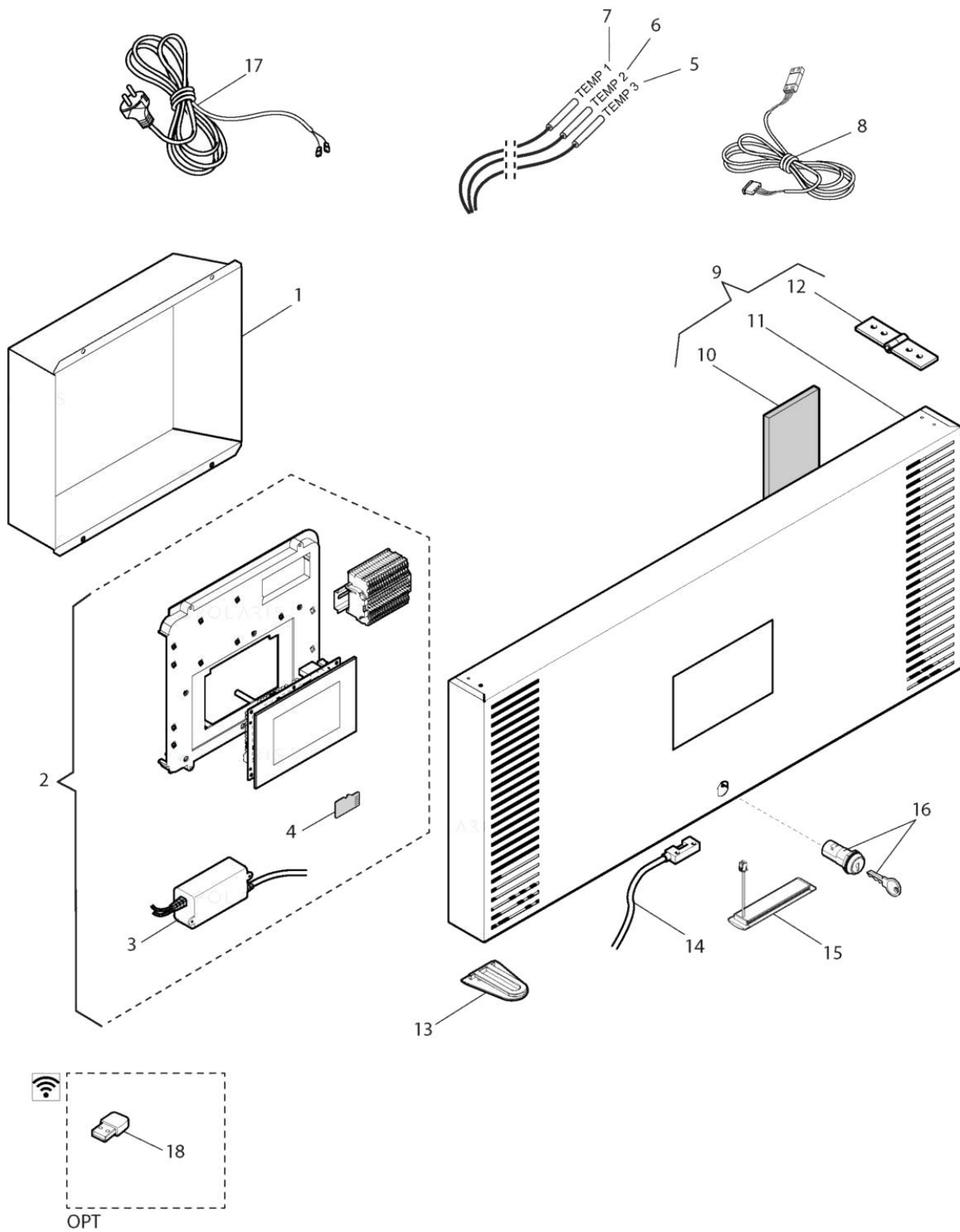
Pos	Art.- Nr.	Bezeichnung	Anmerkungen	Gültig ab:	Gültig bis:
0001	BN33333350	CONVOGLIATORE SCHIENA		EN1-2	'19
0002	BN16660500	RES.COR. L=7080 7 W/M 1P.INT.AR		EN	'19
0003	BN1471130728	PROF.CORN. ORIZ.SCOCCA		EN-ICE	'19 L= 728
0004	BN1471131574	PROF.CORN. VERT.SCOCCA		EN-ICE	'19 L=1574
0005	BN33581000	MONTANTE GUIDE A L/C		EN1-EN2	RIP '19
0006	BN1467590	ASS. PIEDINO 2" TONDO		H=115-170	ARMADI
0007	BN147806	RAD DURCHMESSER 100 MIT BREMSE		ROLLE	
0008	BN147805	RAD DURCHMESSER 100 MIT BREMSE		ROLLE	
0009	FR1231110	L-FÄRMIGE AUFLAGSCHIENE [R] TABLETTE		AR EN2 L. 730	
0010	LA75050130	ROST 600X400 GX-64			
0011	BN011GENDESCR	NON UTILIZZATO SU QUESTO MODELLO			
0012	BN011GENDESCR	NON UTILIZZATO SU QUESTO MODELLO			
0013	BN011GENDESCR	NON UTILIZZATO SU QUESTO MODELLO			
0014	BN011GENDESCR	NON UTILIZZATO SU QUESTO MODELLO			
0015	BN011GENDESCR	NON UTILIZZATO SU QUESTO MODELLO			



Pos	Art.- Nr.	Bezeichnung	Anmerkungen	Gültig ab:	Gültig bis:
0001	BN1412084	FEDER LINKS FÄœR CNS-SCHRANKTÄœR			
0002	BN32215160	UNTERE LINKE/OBERE RECHTE SCHARNIER KIT [R]			
0003	BN146616070	STIFT [R] TRAGBÄœGEL NEW			
0004	BN1412083	FEDER RECHTS FÄœR CNS-SCHRANKTÄœR			
0005	FR4750920	PINOLE [R]			
0006	FR4750930	PINOLE [R]			
0007	BN32215150	UNTERE RECHTE/OBERE LINKE SCHARNIER KIT [R]			
0008	BN14416871533	GUARN. 1500X 571 PORTA SUT 60-70-120-140			
0009	BN2196650	KIT ASS. SUPPORTO E MAGNETE EN '19			
0010	BN32632300	BOM.PORT.INT. PANN EN'19-++++dm3			
0011	BN011GENDESCR	NON UTILIZZATO SU QUESTO MODELLO			
0012	BN011GENDESCR	NON UTILIZZATO SU QUESTO MODELLO			
0013	BN011GENDESCR	NON UTILIZZATO SU QUESTO MODELLO			
0014	BN011GENDESCR	NON UTILIZZATO SU QUESTO MODELLO			
0015	BN011GENDESCR	NON UTILIZZATO SU QUESTO MODELLO			
0016	BN011GENDESCR	NON UTILIZZATO SU QUESTO MODELLO			
0017	BN011GENDESCR	NON UTILIZZATO SU QUESTO MODELLO			
0018	BN011GENDESCR	NON UTILIZZATO SU QUESTO MODELLO			
0019	BN011GENDESCR	NON UTILIZZATO SU QUESTO MODELLO			
0020	BN011GENDESCR	NON UTILIZZATO SU QUESTO MODELLO			
0021	BN011GENDESCR	NON UTILIZZATO SU QUESTO MODELLO			
0022	BN32215150	UNTERE RECHTE/OBERE LINKE SCHARNIER KIT [R]			
0023	BN011GENDESCR	NON UTILIZZATO SU QUESTO MODELLO			
0024	BN32215160	UNTERE LINKE/OBERE RECHTE SCHARNIER KIT [R]			
0025	BN2196725	HALTERUNG LINKS (BIS EN'19)			



Pos	Art.- Nr.	Bezeichnung	Anmerkungen	Gültig ab:	Gültig bis:
0001	BN14251000	CAMPANA POLISTIROLO		EN-ICE '19	
0002	BN14970312	VENTIL [R]			
0003	BN1629100	RIEMEN [R]			
0004	BN2196750	KIT CAMPANA		EN '19	
0005	BN16481252200	VENT.NMB125x125 37 0,17A12VDC CAVOL=2000			
0006	BN011GENDESCR	NON UTILIZZATO SU QUESTO MODELLO			
0007	BN143301600	EVAPORATORE	EN1-2 TNN-BT/ICE 3R D7	'19	
0008	BN16662310	RES. ADESIVA SCARICO 83W ARM.		EN '20	
0009	BN32116320	ASS.BAC.SCAR.EVAP.INOX+RES.SCAR	ENBT		
0010	BN14151420770	COMPR. EMB NEU2178U	CSR R290 220-240/50		
0012	BN14354110	ASSIEME FILTRO 15 GR	RANCILIO		
0013	BN2196790	KIT COMPR. BT R290		EN '19	
0014	BN1648003612	MOTORE IQ3612-310250 24W EBM	BC		
0015	BN1417005	CONVOGLIATORE IN PLASTICA COND.	CG200 EXT		
0016	BN1495230028	AXIAL?FTER A 230 28?			
0017	BN2196810	KIT VENT. COND. BT AES R290		EN '19	
0018	BN141622800029	KONDENSATOR ARIA EXT - SUT70BT - 1030240F70			
0019	BN140407	LUFT FILTER 250x250			
0020	BN1458066	FEDER [R] FILTER BT140			
0021	BN2196780	KIT VALV. SOL. R290		EN '19	
0022	FR6851142	SPULE [R] 220/240V 50/60HZ			
0023	FR6850332	MAGNETVENTIL [R]			
0024	BN33612160	@@@TELAIO SUPP.ELEM DISSIPATORE AREN'19\$			
0025	BN33106310	BACINELLA SCARICO CIELO AISI	EN-ICE'19		
0026	BN148270	@@@GUSCIO ISOL.VALV.DANFOSS EN 068U3711\$			
0027	BN011GENDESCR	NON UTILIZZATO SU QUESTO MODELLO			
0028	BN14970610	VAL.TERM.DANF. TUB 068U3711 6X12 R290			
0030	BN011GENDESCR	NON UTILIZZATO SU QUESTO MODELLO			
0031	BN011GENDESCR	NON UTILIZZATO SU QUESTO MODELLO			
0032	BN011GENDESCR	NON UTILIZZATO SU QUESTO MODELLO			
0033	BN011GENDESCR	NON UTILIZZATO SU QUESTO MODELLO			
0034	BN011GENDESCR	NON UTILIZZATO SU QUESTO MODELLO			
0035	FR1350200	SCHUTZGITTER [C]			
0036	FR6671610	AXIALVENTILATOR ADDA AA128 120X120X38 (A1CF) 230V			
0037	FR6852320	VENTIL [R]			
0038	FR6630710	PRESSOSTATO HP DANFOSS KP5 DI ALTA			
0039	FR1224872	@STAFFA SUPP. KIT CONDENSATORE ACQUA '14			
0040	FR6524651	VERFLUESSIGER [R] 10ÂµF C/USC.4 FASTON 6,35 UL			
0041	BN011GENDESCR	NON UTILIZZATO SU QUESTO MODELLO			
0042	BN011GENDESCR	NON UTILIZZATO SU QUESTO MODELLO			
0043	BN011GENDESCR	NON UTILIZZATO SU QUESTO MODELLO			



Pos	Art.- Nr.	Bezeichnung	Anmerkungen	Gültig ab:	Gültig bis:
0001	BN33651030	PROT. SCHEDA CRUSCOTTO		EN-ICE'19	
0002	BN1681350	PLATINE [C]			
0003	BN168340	TRANSFORMATOR AC/DC APV-16E-12DI-16W 12V			
0004	BN1681340	SCHEDINA MICRO SD 8GB PIGGY		EN-ICE '19	
0005	BN167263	RAUMFUEHLER [R] NTC 1.5 MT			
0006	BN167268	Sonda NTC 1.5 MT cavo TPE			
0007	BN167267	RAUMFUEHLER [R] NTC L. 2,5			
0008	BN167280	SONDA UMIDITA' RELATIVA ARMADI		EN '19	
0009	BN2196870	KIT CRUSC. PANN		EN '19	
0010	BN140440	FILTER PANEL 500X300			
0011	BN2197040	ASS.CRUSC. POLARIS+PIASTRA+BIADES		EN '19	
0012	FR936041	SCHARNIER [R]			
0013	BN1489330	TAPPO CRUSCOTTI ARMADI		EN-ICE'19*nota	
0014	BN1646100	MICRO E510+CONNEX.JST XHP2 L800 AR		EN'19	
0015	BN165885	LED LEISTE 06 LED 5630 12V 3W [C]			
0016	FR935400	935400 SERRATURA A CHIAVE			
0017	BN16101565	CAVO ALIM.3X1.5 L=4000 SP.SCHUKO SCH.CJB			

NordCap GmbH & Co. KG
Thalenhorststraße 15
28307 Bremen
Hauptsitz (Service, Finanzen & Personal, Lager, IT, Marketing)

Telefon: +49 421 48557-0
Telefax: +49 421 488650
E-Mail: bremen@nordcap.de

Die NordCap Verkaufsniederlassungen in Deutschland:
Nord: Hamburg • Ost: Berlin • Süd: Ingelheim • West: Erkrath

