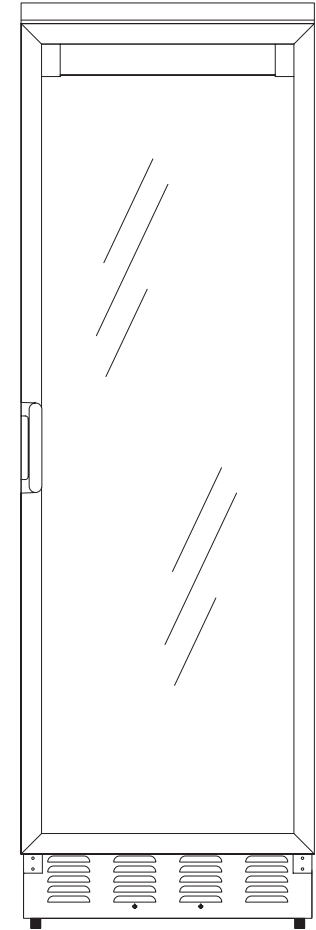


# GEBRAUCHSANWEISUNG

## FLASCHEN-/ WEINKÜHLER



TYP:  
FKG 261 / 311 / 371  
VKG 511 / 571

Vor Inbetriebnahme sollten Sie diese Gebrauchsanleitung ganz durchlesen. Sie ist kurz und umfasst nur, was für Sie wissenswert ist, damit Sie das Gerät voll ausnutzen können.

Bewahren Sie alles sorgfältig auf, was zusammen mit dem Gerät geliefert wurde.

## INHALTSVERZEICHNIS

1. Erstmalige Inbetriebnahme.
2. Benutzung des Geräts.
3. Wartung.
4. Betriebsstörungen.
5. Entsorgungshinweise.
6. Technische Daten.
7. Aufstellen.
8. Wechsel des Türanschlags.
9. Beleuchtungskörper.

### 1. ERSTMALIGE INBETRIEBNAHME

Gerät auf eventuelle Transportschäden untersuchen. Beschädigtes Gerät nicht in Betrieb nehmen, im Zweifel beim Lieferanten rückfragen. Schrank und Türen außen und innen mit mildem, nicht parfümiertem Geschirrspülmittel reinigen und abtrocknen. Keine scheuernden Mittel, Stahlwolle oder dergleichen verwenden.  
Netzanschluß: Siehe Abschnitt 7 und 8.

### 2. BENUTZUNG DES GERÄTES

Bedienfeld Abb. (5) Seite 5.

1. Thermostatschalter.
2. Netzkontrolleuchte (grün).
3. Lichtschalter.

Der Thermostatschalter ist von 0 (abgeschaltet) bis 7 (maximale Kälte) einstellbar. Probieren Sie verschiedene Thermostateinstellungen aus, bis Sie die gewünschte Temperatur erreichen. Bei Pos. 4 anfangen.

### Abtauen

Der Verdampfer hat vollautomatische Abtauung. Das Tauwasser wird zum Verdunsten in eine Schale auf dem Kompressor geleitet.

### 3. WARTUNG

Zur Innenreinigung sollte nicht parfümiertes Geschirrspülmittel verwendet werden. Dabei eventuell obere Abdeckung abnehmen und ebenfalls reinigen. Während des Reinigens das Gerät abschalten und Netzstecker ziehen. Die Bodenabdeckung kann abmontiert werden, wonach die Unterlage mit einem

Staubsauger entstaubt werden kann. Siehe Abb. (1) Seite 6.

Damit das Kühlsystem optimal funktionieren kann, müssen Sie von Zeit zu Zeit den Drahtkondensator und den Kompressor auf der Schrankrückseite mit einer Bürste oder einem Staubsauger reinigen.

Nicht vergessen die Ablaufrinne im Schrank zu reinigen.

### 4. BETRIEBSSTÖRUNGEN

Bevor Sie sich an den Kundendienst wenden, kontrollieren Sie bitte folgendes:

1. ob der Stecker richtig in der Steckdose sitzt,
2. ob die Sicherung durchgebrannt ist,
3. ob der Strom ausgefallen ist,
4. ob das Bedienfeld korrekt eingestellt ist,
5. Stellen Sie das Gerät eventuell am Thermostat ab. Schalten Sie nach 15 Minuten wieder ein und kontrollieren Sie nach weiteren 5 Minuten, ob sich am Verdampfer Reif gebildet hat.
6. Den Schrank nicht unnötigerweise öffnen.

### 5. ENTSORGUNGSHINWEISE, SICHERHEITSHINWEISE UND WARNUNGEN, BESTIMMUNGEN.

#### Entsorgung des Altgerätes

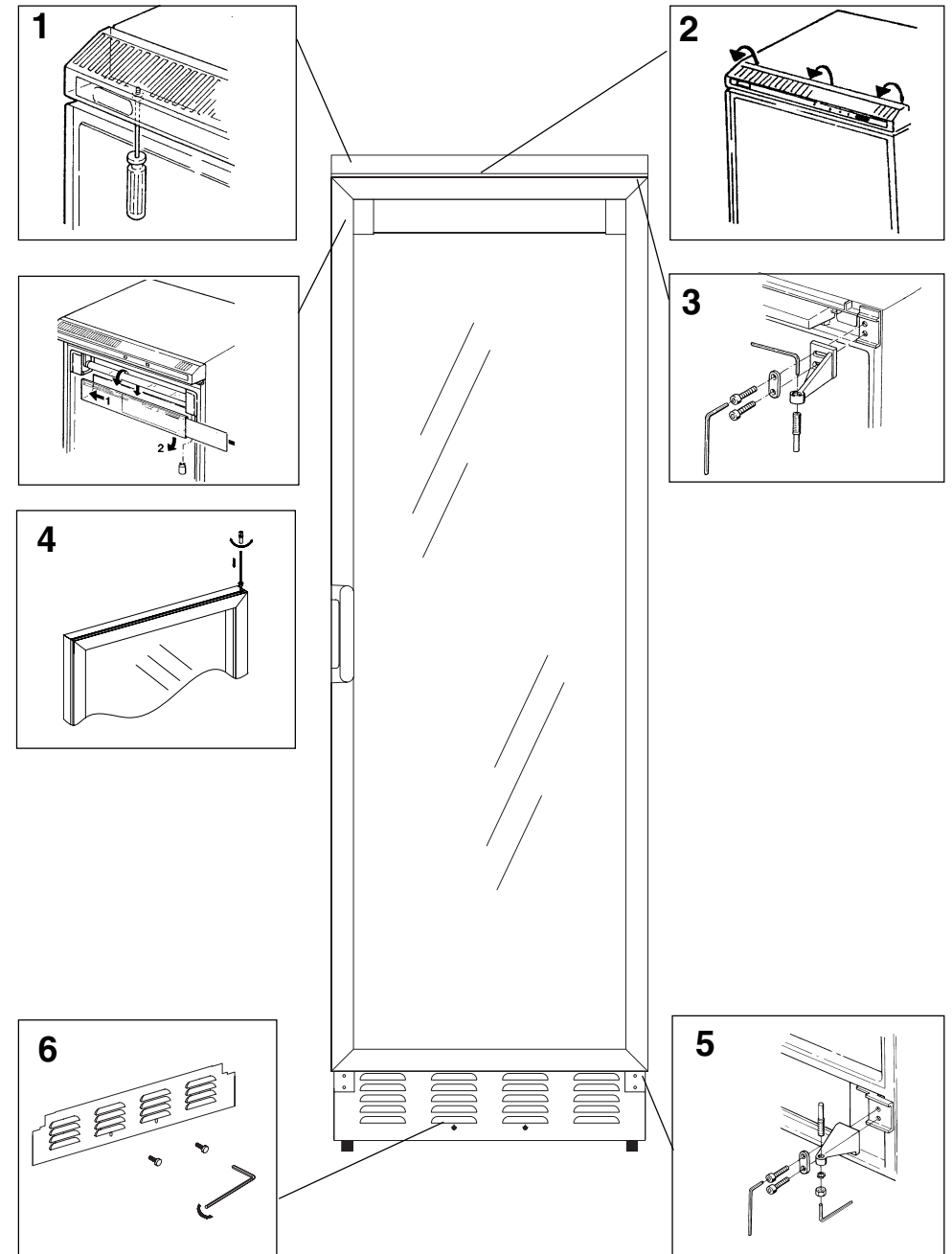
##### Sicherheitshinweise

Ausgediente Geräte sofort unbrauchbar machen. Netzstecker ziehen und Anschlußkabel durchtrennen. Schnapp- oder Riegelschlösser entfernen oder zerstören - sie verhindern damit, daß spielende Kinder sich selbst einsperren und in Lebensgefahr kommen.

##### Umwelthinweise

Nehmen Sie beim entsorgen des Altgerätes Ihre zuständige Kommunalentsorgungsstelle in Anspruch. Achten Sie bitte darauf, daß die Rohrleitungen Ihres Kältegerätes bis zum Abtransport zu einer sachgerechten, umweltfreundlichen Entsorgung nicht beschädigt werden.

## ÄNDERUNG DES TÜRANSCHLAGS



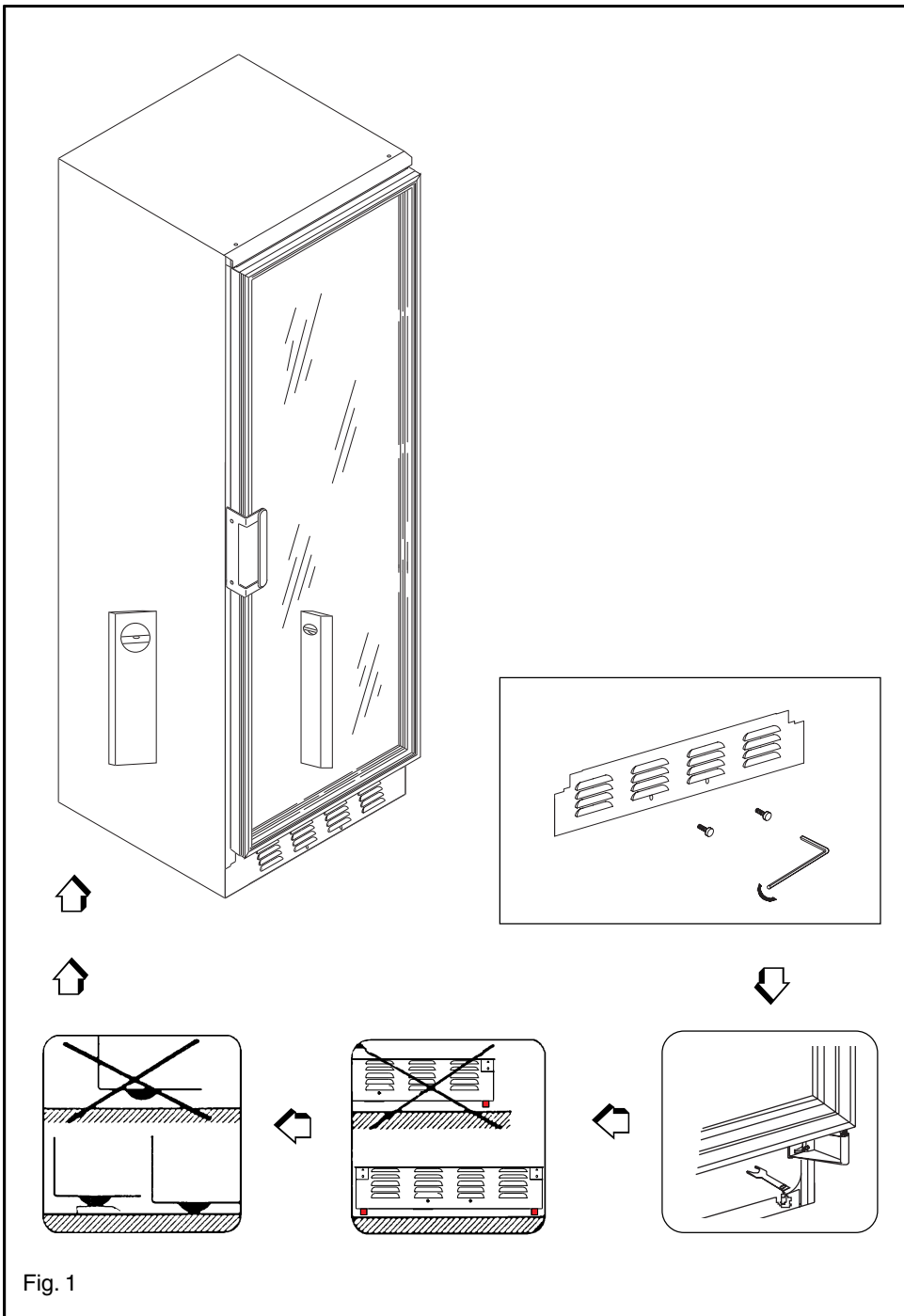


Fig. 1

### Entsorgung der Neugerätverpackung

Alle verwendeten Verpackungsmaterialien Ihres neuen Gerätes können gefahrlos entsorgt werden.

Die Folien sind aus Polyethylen (PE) und die Polsterteile aus Polystyrol (PS). Diese wertvollen Stoffe können, wenn Sie sie bei einem Wertstoffcenter abgeben, nach Aufbereitung wieder verwendet werden (Recycling).

Die Anschrift des nächstgelegenen Wertstoffcenters für die Entsorgung der Verpackung und von Altgeräten erfragen Sie bitte bei Ihrer Gemeindeverwaltung.

### Sicherheitshinweise und Warnungen

Lesen Sie bitte vor Inbetriebnahme des Gerätes die in der Gebrauchs- und Montageanweisung aufgeführten Informationen sorgfältig durch. Sie erhalten wichtige Hinweise für die Installation, den Gebrauch und die Wartung des Gerätes. Gebrauchs- und Montageanweisung ggf. für Nachbesitzer sorgfältig aufbewahren. Der Hersteller haftet nicht, wenn die nachstehenden Hinweise nicht beachtet werden.

- Beschädigtes Gerät nicht in Betrieb

nehmen, im Zweifel beim Lieferanten rückfragen.

- Anschluß und Aufstellung nach der Montageanweisung vornehmen. Elektrische Anschlußbedingungen und Angaben auf dem Typenschild müssen übereinstimmen.
- Die elektrische Sicherheit des Gerätes ist nur gewährleistet, wenn das Erdungssystem der Hausinstallation vorschriftsmäßig installiert ist.
- Im Fehlerfall, bei Wartung und bei der Reinigung Gerät vom Netz trennen. Netzstecker ziehen oder Sicherung ausschalten. Am Netzstecker ziehen, nicht am Anschlusskabel.
- Reparaturen an Elektrogeräten dürfen nur von Fachkräften durchgeführt werden. Durch unsachgemäße Reparaturen können erhebliche Gefahren für den Benutzer entstehen.

- Hochprozentiger Alkohol nur dicht verschlossen und stehend lagern, außerdem keine explosiven Stoffe im Gerät lagern - **Explosionsgefahr!**

- Die Teile des Kältemittelkreislaufes nicht beschädigen, z.B. durch Aufstechen der Kältemittelkanäle des Verdampfers mit scharfen Gegenständen, Abknicken von Rohrleitungen, Abkratzen von Oberflächenbeschichtungen usw. Herausstritzendes Kältemittel kann zu Augenverletzungen führen.

- Be- und Entlüftungsöffnungen für das Gerät nicht abdecken oder zustellen.

- Kinder nicht mit dem Gerät spielen lassen.

- Bei Gerät mit Schloß, Schlüssel außer Reichweite von Kindern aufbewahren.

### Bestimmungen

Das Gerät ist für die Verwendung im Haushalt bestimmt.

Bei Einsatz im gewerblichen Bereich sind die für das Gewerbe gültigen Bestimmungen zu beachten.

Das Gerät ist funkentstört nach den Richtlinien 87/308 EWG.

Es entspricht der Unfallverhütungsvorschrift für Kälteanlagen (VBG 20).

Der Kältekreislauf ist auf Dichtheit geprüft.

### 6. TECHNISCHE DATEN

Dieses Gerät entspricht den folgenden EG-Richtlinien: EMV-Richtlinie (89/336) und Niederspannungsrichtlinie (73/23) einschließlich Ergänzungen. Innerhalb der EU verkaufte Haushaltsgeräte entsprechen ebenfalls der EG Richtlinie über Anforderungen im Hinblick auf die Energieeffizienz von elektrischen Haushaltskühl- und Gefriergeräten und entsprechenden Kombinationen (96/57) einschließlich Ergänzungen.

Das Typenschild, das sich im Gerät befindet (siehe Abb. (6) Seite 5), enthält verschiedene technische Angaben sowie Typen- und Seriennummer.

## 7. AUFSTELLEN

Siehe Skizzen Abb. (1), Seite 6.  
Das Gerät an einem trockenen Platz aufstellen und zwar so, daß es nicht direkter Sonnenbestrahlung oder einer anderen Wärmequelle ausgesetzt wird. Das Gerät waagrecht aufstellen, was durch die höhenverstellbaren Vorderfüße leicht zu erreichen ist. Das Gerät darf mit der Türanschlagseite nicht an einer Mauer anliegen. Falls der Schrank auf einem Teppich oder auf einem Holzfußboden aufgestellt wird, sollte die Höhe nach einer gewissen Zeit wieder eingestellt werden, da solches Material meistens etwas nachgibt. Wenn das Gerät in einen Schrank o.dgl. eingebaut werden soll, müssen 3 Faktoren berücksichtigt werden:

1. Über dem Gerät, hinter dem Gerät und neben dem Gerät soll ein passender Abstand sein. Sie Abb. (2a), (2b) und (2c) Seite 8.
2. Zwischen dem Gerät und der Wand u. dgl. muß in der Türangelseite ein passender Abstand sein. Abb. (2d) Seite 8.
3. Außerdem kann der Flaschenkühler eingebaut oder neben ein anderes Gerät gestellt werden. Abb. (3) Seite 8.  
Beim Weinkühler ist ein Abstand von 25 mm erforderlich, wenn er neben ein anderes Gerät gestellt wird.

Bei Gewitter kann es zu Stromausfall kommen. Seien Sie darauf aufmerksam, wenn das Gerät im Sommerhaus oder an sonstigen Orten, wo eine Stromunterbrechung nicht sofort bemerkt wird, aufgestellt wird.

Der Hersteller behält sich das Recht zu Änderungen in der Konstruktion sowie in Ausrüstungsdetails ohne vorhergehende Mitteilung vor.

## ACHTUNG

*Eingriffe und Reparaturen am Gerät sowie Austauschen der Netzanschlussleitung dürfen ausschliesslich von einem autorisierten Fachmann vorgenommen werden. Vor jedem Eingriff ist unbedingt der Netzstecker aus der Schutzkontaktsteckdose zu ziehen bzw. bei festem Elektroanschluss ist dieser spannungsfrei zu machen.*

*Für Schäden infolge Nichtbeachtung haftet der Hersteller nicht.*

## 8. ÄNDERUNG DES TÜRANSCHLAGS

Falls Sie den Wunsch haben, den Türanschlag zu wechseln, gehen Sie wie folgt vor, siehe Skizzen Seite 7.  
Blende der oberen Abdeckung abmontieren. (1) und (2).  
Oberes Türscharnier abmontieren. Wird später als unteres Scharnier auf der entgegengesetzten Seite verwendet. - (3).  
Unteres Türscharnier abmontieren. - (5).  
Die Federscheibe und die Kontermutter der Scharnierzapfen auf das neue untere Scharnier umsetzen.  
Die Tür ist wieder zu montieren.  
Das neue obere Scharnier oben montieren.  
Die Feder montieren. Abb. 4.  
Die Kontermutter unten anziehen.  
Sämtliche Schrauben nachziehen.  
Die Schutzblende der oberen und unteren Abdeckung (Fußleiste) wieder montieren.

## 9. BELEUCHTUNGSKÖRPER

Siehe Skizze Seite 7.

1. Den Schirm nach links ziehen.
2. Die rechte Seite des Schirms nach unten ziehen und den Schirm herausnehmen.
  - Den Streifen - eventuell mit Text - durch Ausziehen aus den Rillen das ganze Profil entlang vom Schirm entfernen.
  - Die Leuchtstoffröhre kann gewechselt werden.

Die Montage wird in umgekehrter Reihenfolge ausgeführt.  
Der Glimmzünder kann ohne Entfernen des Schirms gewechselt werden.

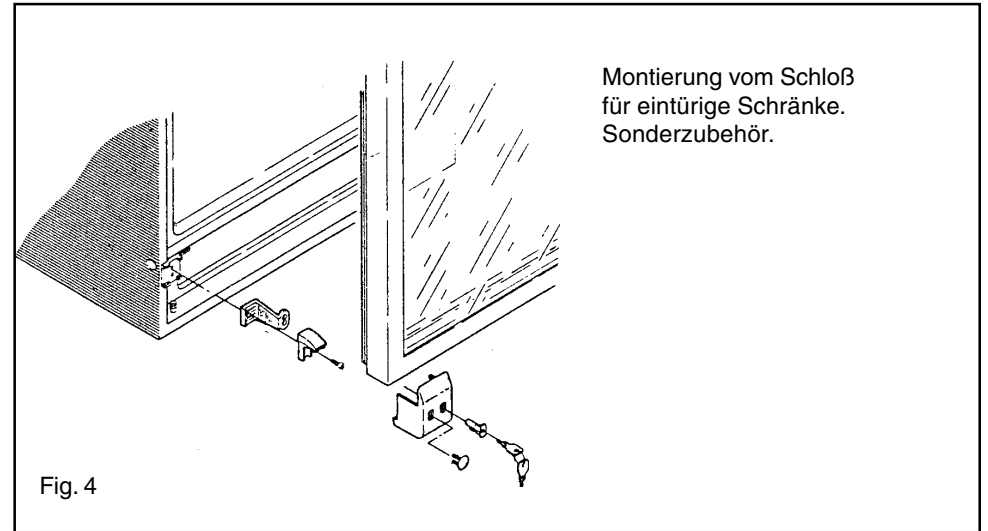


Fig. 4

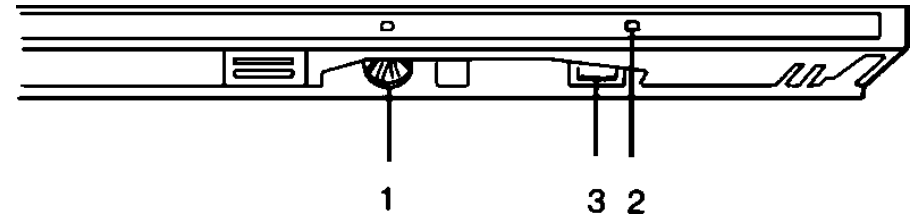


Fig. 5

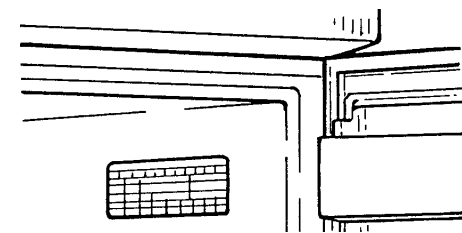


Fig. 6