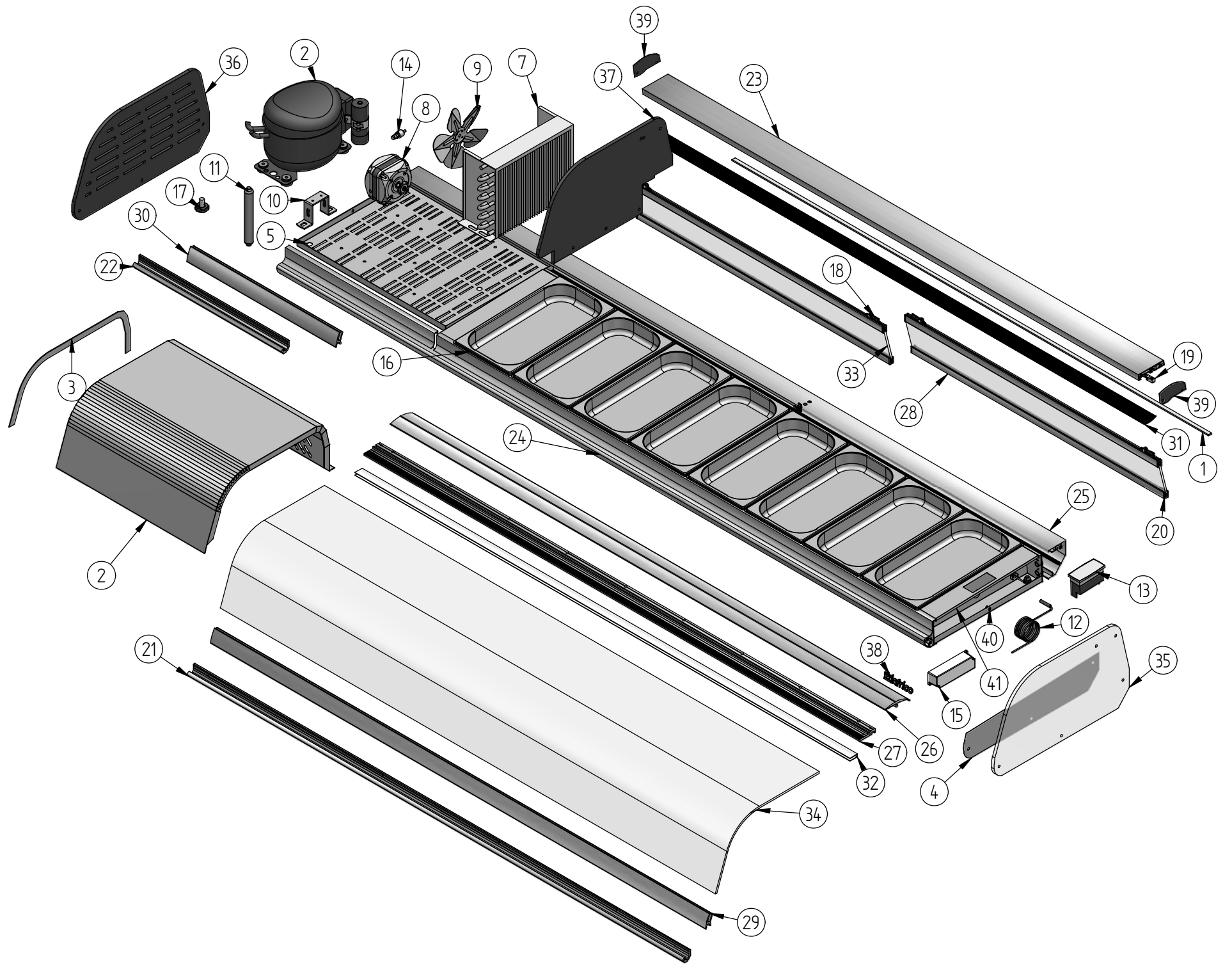


# Ersatzteilliste-Explosionszeichnung

## Tapaskühler TAPAS 8 GN

[Artikel-Nr.: 4794646131]





N°	Documento	Título	Cantidad	N°	Documento	Título	Cantidad	N°	Documento	Título	Cantidad
1	401X61(VET8)	LED BLANCO FRIO 2175lm SC-ID-W (5m)	2	15	401X57	FUENTE LED 12V 20W	1	28	601V28(761)	PERFIL REF-11079 PLATA GRAT.REP.	4
				16	501X04	BANDEJA 1/3 x 40	8	29	601X64(1496)	PERFIL REF-2094 PLATA GRAT.REP.	1
2	10VET6B10	TAPA COMPRESOR VET	1	17	506X24	REGULADOR M10	3	30	601X64(450)	PERFIL REF-2094 PLATA GRAT.REP.	1
3	10VET6B11	REFUERZO LAT.TAPA COMP. VET	2	18	601V12	MECANISMO ROLDANA EKU REF.405.83.936	4	31	602V29(1498)	PERFIL PANTALLA REF.3616 TRANSP.	1
4	10VET6B49	DECORACION LAT. CRISTAL VET	1					32	602X01(1496)	GOMA AMORTIGUAC. CRISTAL 22X8	1
5	10VET6B50	BANCADA COMPRESOR VET	1	19	601V13	TOPE GRIS CON RESORTE EKU REF.405.83.132	4	33	604V42	PUERTA VET8 767x87x5	2
6	301D01	COMPRESOR 1/8 R134a	1	20	601V15	TAPA CLIPO NEGRO EKU REF. 405.78.990	4	34	604V63	CRISTAL CURVO VET8 1496x406x5	1
7	302X02	CONDENSADOR 7X2 ET SIN BAFLE	1					35	604V72	COSTADO CRISTAL VET 408x225x8	1
8	304X02A	MOTOVENT. 5W.(H-56 D-154)	1	21	601V16(1498)	PERFIL REF-11015 PLATA GRAT.REP.	1	36	605X24	COSTADO PERF. NEGRO VET 408x225x8	1
9	304X05	PALA 154 mm	1	22	601V16(450)	PERFIL REF-11015 PLATA GRAT.REP.	1	37	605X28	SEPARADOR NEGRO VET 408x225x8	1
10	304X08	PIE CHICO (56 mm)	1	23	601V18(1498)	PERFIL REF-11016 PLATA GRAT.REP.	1	38	901X74	MARCA INFRICO ECODOMES PLATA	1
11	305X01	FILTRO 20 GR. 1/4X1/4 R-134a	1	24	601V20(1956)	PERFIL REF-11077 PLATA GRAT.REP.	1	39	901X92	VINILO PANTALLA VET (DCHO+IZDO)	2
12	308X16	SONDA MICROP. NTC 1,5 M	1	25	601V22(1956)	PERFIL REF-11078 PLATA GRAT.REP.	1	40	EXT_VET8P	EXTERIOR VET8P	1
13	308X57	MICRO 1 RELES 12v. + ILUM+ ON/OFF	1	26	601V24(1496)	PERFIL REF-11019 PLATA GRAT.REP.	1	41	INT_VET8P	INTERIOR VET8P	1
14	309X02	VALVULA OBUS R134a 1/4 SOLDAR	1	27	601V26(1496)	PERFIL REF-11020 PLATA GRAT.REP.	1				

**Finanzen/Service**  
**28307 Bremen**  
Thalenhorststraße 15  
Tel.+49 421 48557-0  
Fax+49 421 488650  
bremen@nordcap.de

**Vertrieb Ost**  
**12681 Berlin**  
Wolfener Straße 32/34, Haus K  
Tel.+49 30 936684-0  
Fax+49 30 936684-44  
berlin@nordcap.de

**Vertrieb West**  
**40699 Erkrath**  
Max-Planck-Straße 30  
Tel.+49 211 540054-0  
Fax+49 211 540054-54  
erkrath@nordcap.de

**Vertrieb Nord**  
**21079 Hamburg**  
Großmoorbogen 5  
Tel.+49 40 766183-0  
Fax+49 40 770799  
hamburg@nordcap.de

**Vertrieb Süd**  
**55218 Ingelheim**  
Hermann-Bopp-Straße 4  
Tel.+49 6132 7101-0  
Fax+49 6132 7101-20  
ingelheim@nordcap.de



[www.nordcap.de](http://www.nordcap.de)