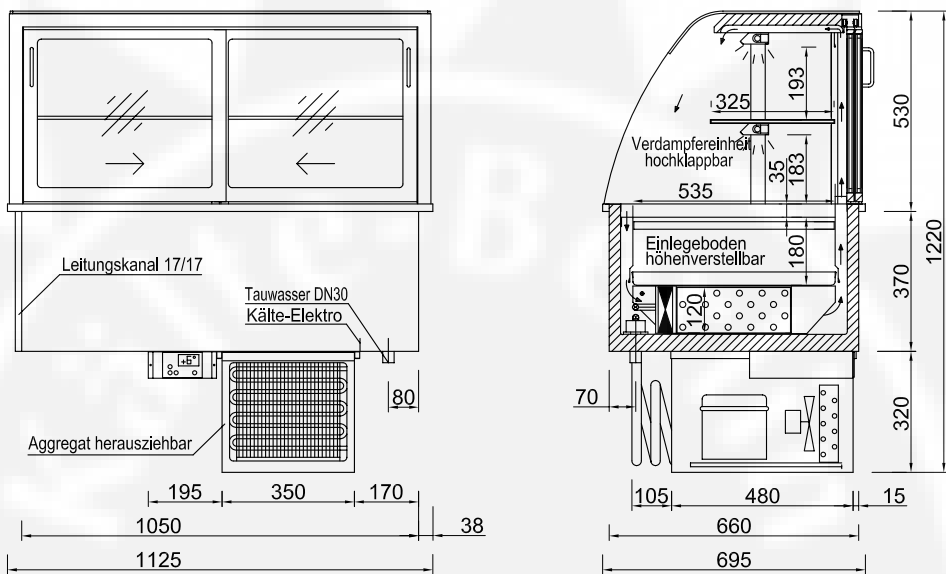
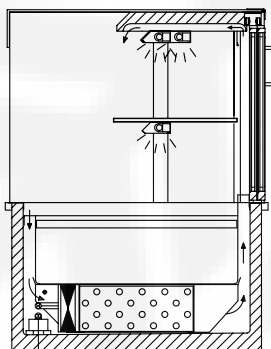


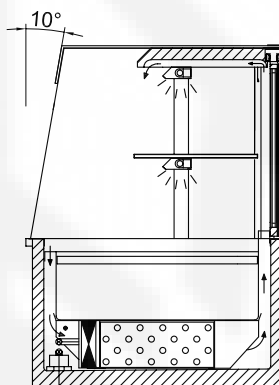
Ö\|Šā\|Á\|Á\|P\|á&æ\|Öā\|àæ\|Üä\|[\|æ\|æ\|ä\|ä\|^C^\|>Qc^A^\|•\|ä\|} DUÚXÁFGĚĚ Á^āšēlcĚÖ\|ā



Sonderausführungen



eckig



Eckig 10° schräg

Ö\|Šā\|Á\|Á\|P\|á&æ\|Öā\|àæ\|Üä\|[\|æ\|æ\|ä\|ä\|^C^\|>Qc^A^\|•\|ä\|} SēlcĚÖ\|ā  
 Ö\|Šā\|Á\|Á\|P\|á&æ\|Öā\|àæ\|Üä\|[\|æ\|æ\|ä\|ä\|^C^\|>Qc^A^\|•\|ä\|} AU-ā\|ā\|Á\|Á\|F  
 FGĚJĚÖ\|ā  
 Q\|} KĚI JĚDĚHĚĀ\| ÁĚĀ ĚĀG  
 Q\|} KĚI JĚDĚHĚĀ\| ÁĚĀ ĚĀG  
 ÁT āāā\| Ö\|Šā\|Á\|Á\|P\|á&æ\|Öā\|àæ\|Üä\|[\|æ\|æ\|ä\|ä\|^C^\|>Qc^A^\|•\|ä\|} E āēlcĚÖ\|ā Ě\|}