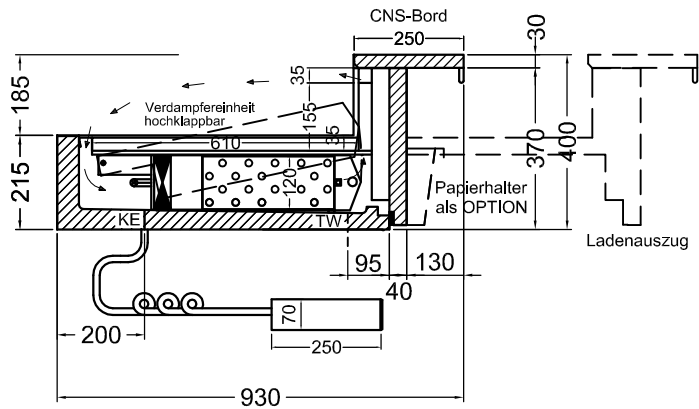
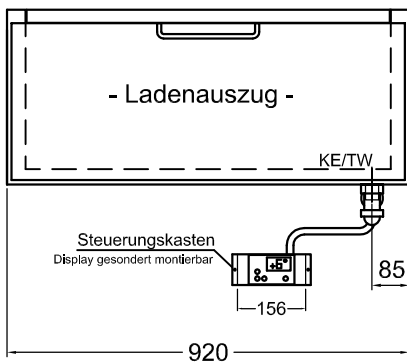
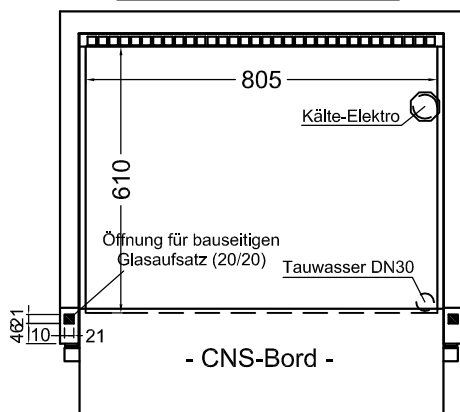


Version A:
"Wannenbereich GEKÜHLT"

TW = Tauwasserablauf DNØ30
KE = Kälte-Elektro



3-seitige Glaseinfassung erforderlich



KL A-Euro 2-Z

