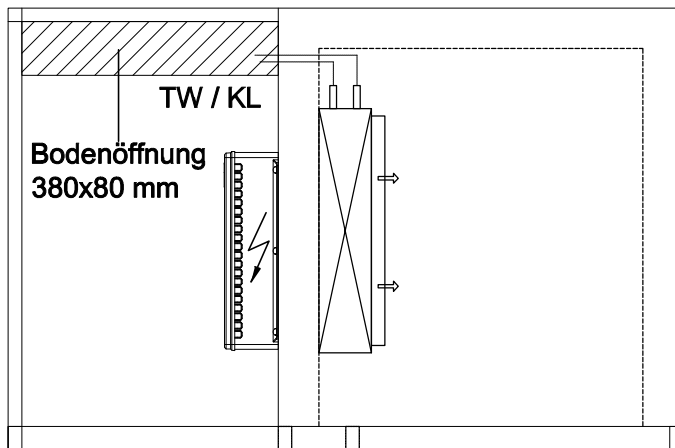
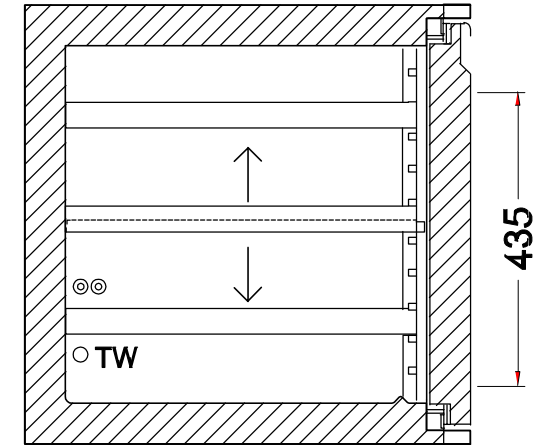
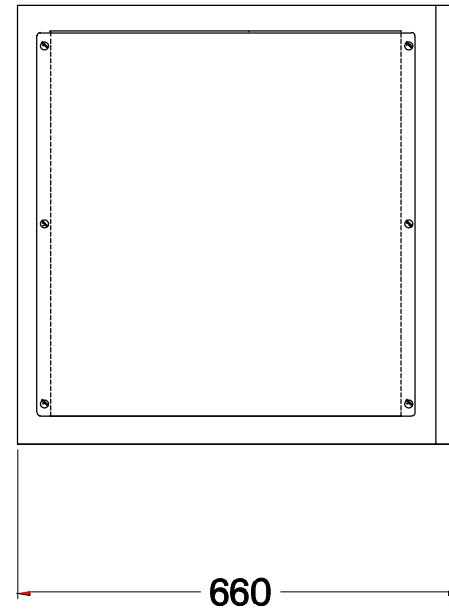
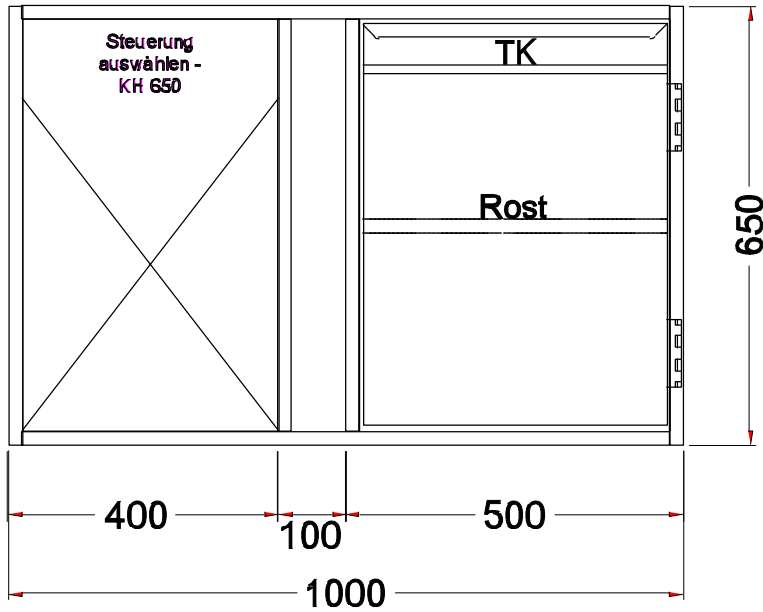


# Masszeichnung

## Tiefkühlisch, unterbaufähig TKE 1-65-1T MFR

[Art. 485256005]



- \* Idealsteuerung-Propan
- \* Verdampfer CU/CU
- \* Lüfter 24V
- \* Tauwasser hinten herausgeführt
- \* Anschlussleitungen lt. Skizze herausgeführt
- \* KL...Kälteleitungen,
- \* TW...Tauwasser
- \* Elektroanschluß