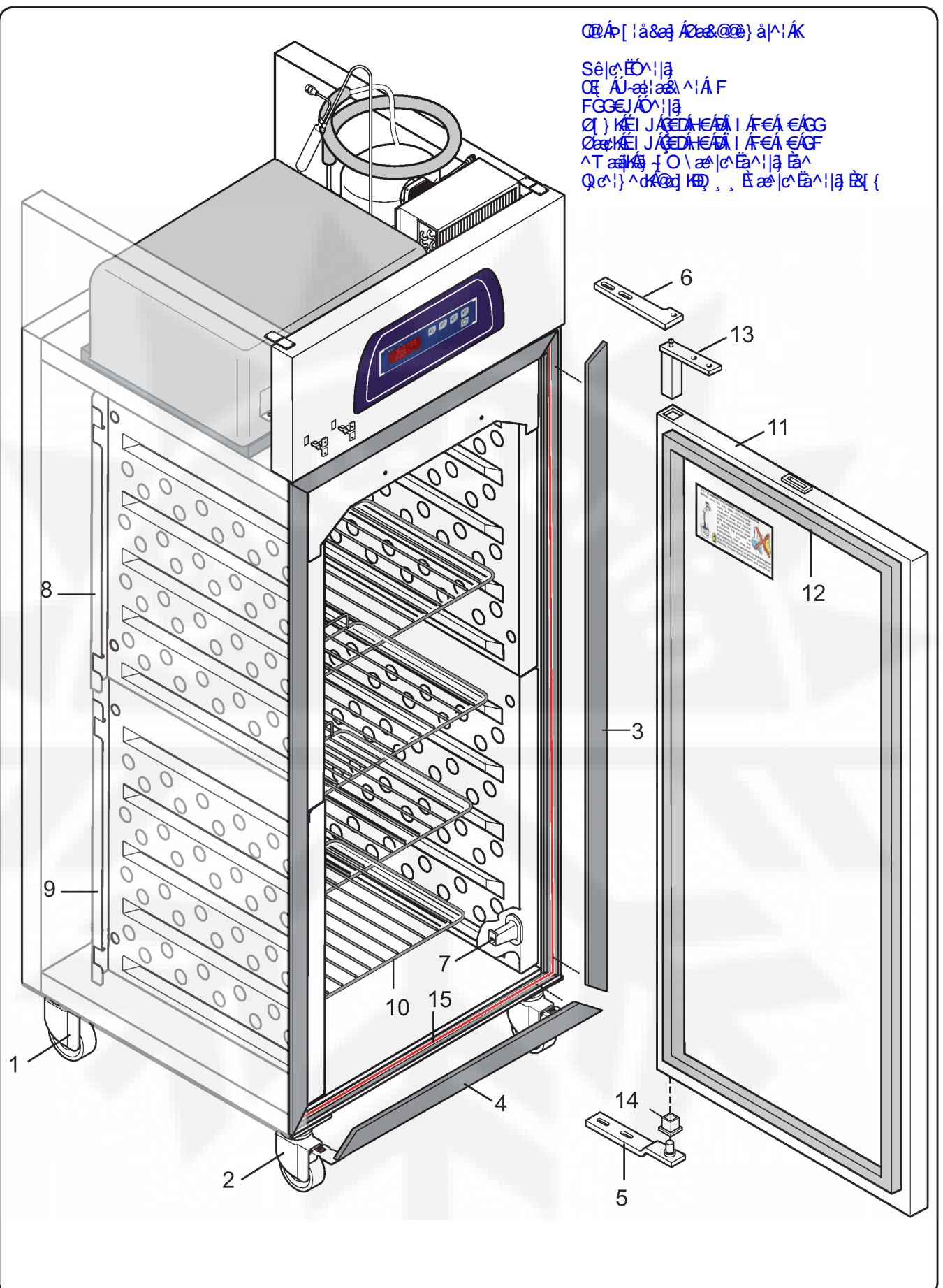


Ó/Á \ | á & Æ \ Á \ É > @ & @ \ Á \ Ô \ Á \ F \ Ô \ P \ Ú \ Á \ ^ \ Š \ È \ Ç \ È \ Ó \ | \ á

Sè|ç È \ | \ á
Ç È \ Á \ É > @ & @ \ Á \ Ô \ Á \ F
FÇ È \ | \ á
Ç \ } \ È \ | \ Á \ È \ Ç \ È \ Ó \ | \ á
Ç \ } \ È \ | \ Á \ È \ Ç \ È \ Ó \ | \ á
^ \ T \ á \ } \ } \ Ó \ \ ç \ | \ È \ | \ á \ È \ ^
Ç \ } \ } \ ^ \ Ç \ | \ È \ | \ á \ È \ | \ } \ }

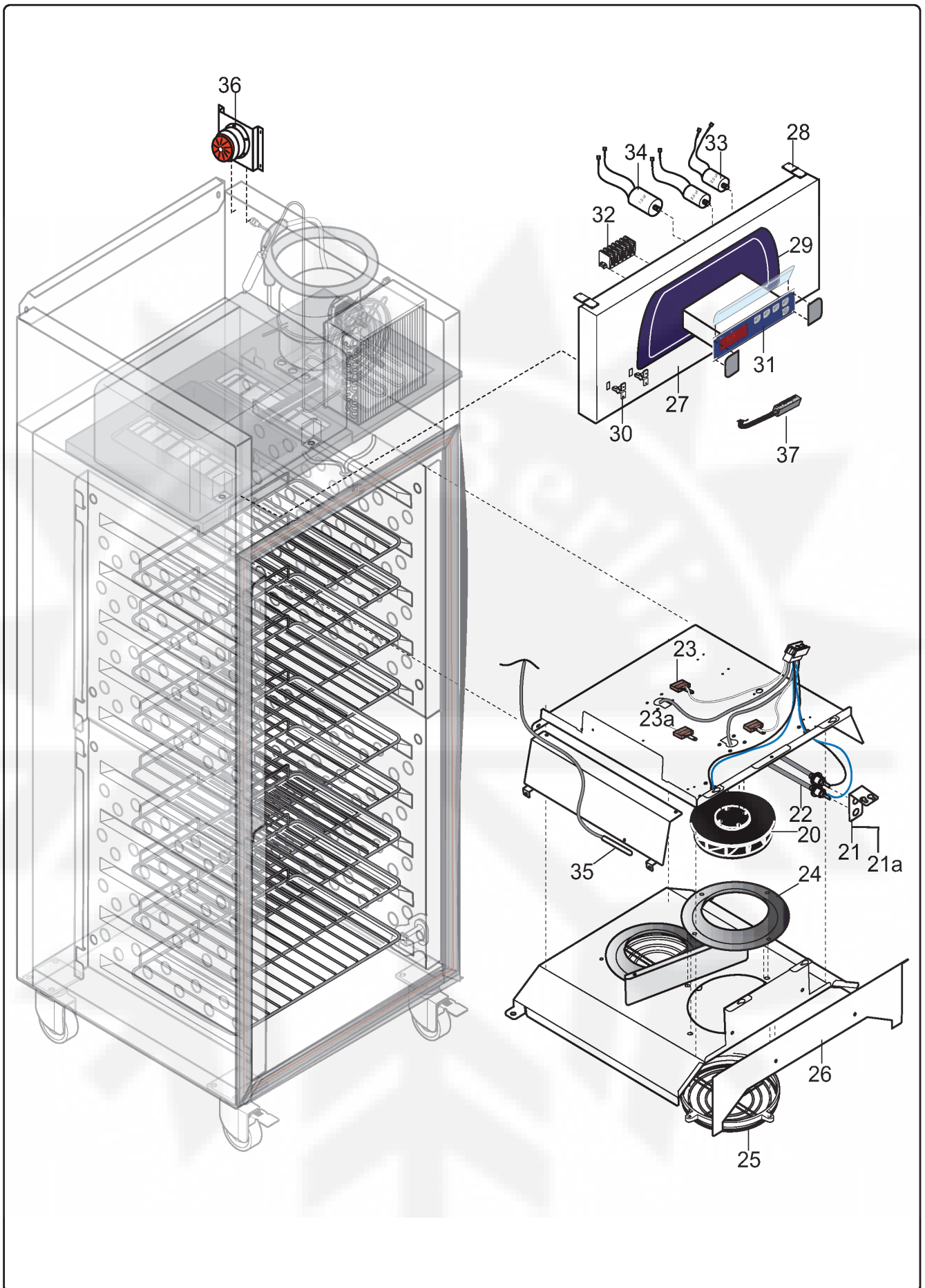


* Componenti disponibili a richiesta
* Component available upon request

Modell: 727173 - TC651DEX - 1DR.THAWING CAB(A304 GRIDS)650L DIG.A304

Liste der Ersatzteile Tafel: 550008 Seite 2 - Explosionszeichnung

Pos.	Ersatzteil nummer	Alias Code	Ersetzt mit	Kit	S	Inf	Techn. Mitteilung	Beschreibung	Bemerkungen
0001	091427							LENKROLLE O. BREMSE; D=125	
0002	091428							LAUFROLLE MIT BREMSE; D=125	
0003	089808							RAHMEN	
0004	088944				S			RAHMEN	
0005	087127				S			BUEGEL	
0006	087128				S			SCHARNIER	
0007	091484							SPERRHAKEN	
0008	091481							FUEHRUNG; UPPER	
0009	091482							FUEHRUNG; LOWER	
0010	081883				S	C		ROST; 530 X 650 MM	
0011	092007							TUER KPL.	
0012	087129				S			TUERDICHTUNG; 626X1467 MM	
0013	082119							Nicht in Preisliste	
0014	081654				S			BUCHSE	
0015	000000	835R08100						Nicht in Preisliste	Component available upon request
0015	085979							HEIZKABEL	



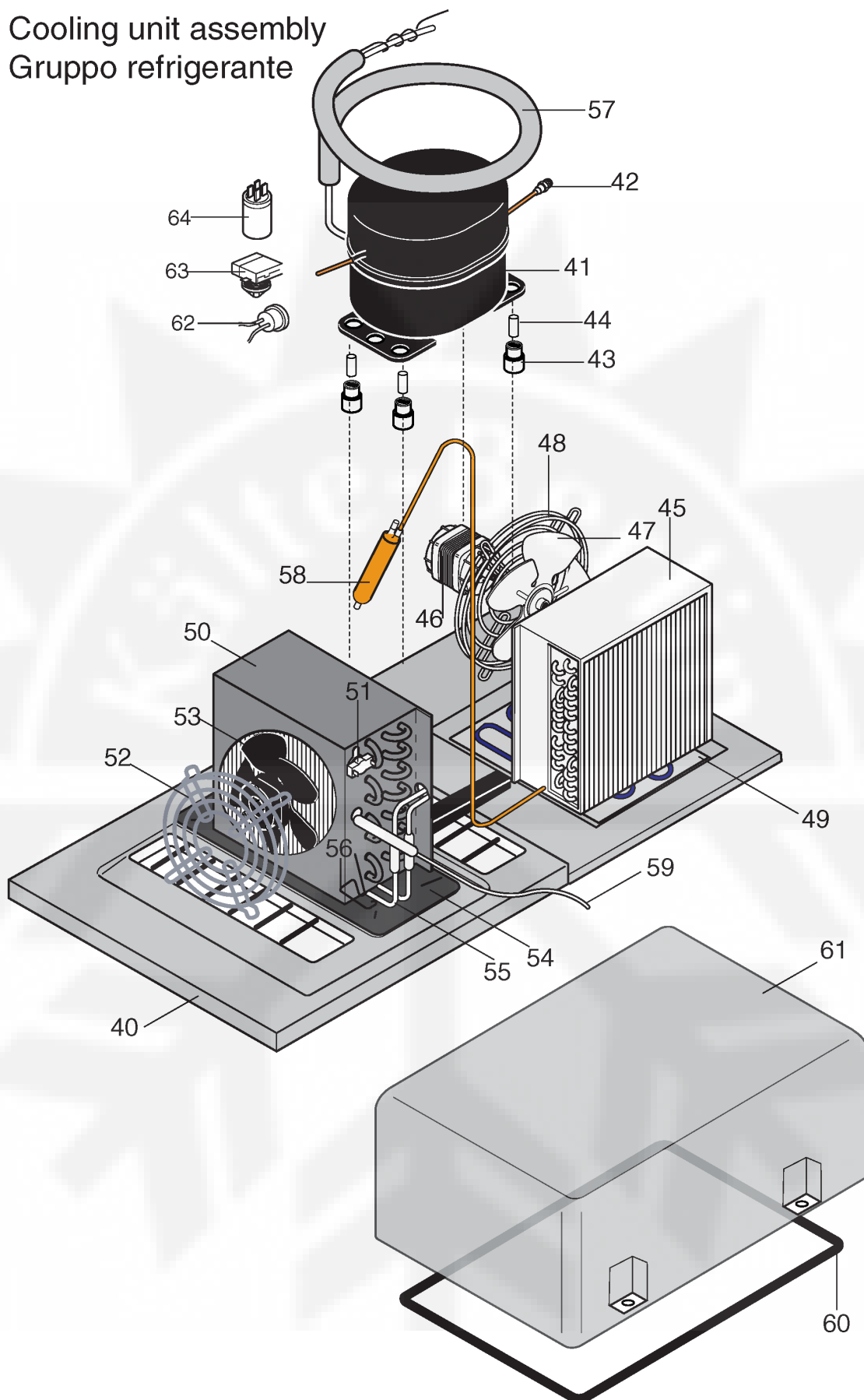
* Componenti disponibili a richiesta
 * Component available upon request

Modell: 727173 - TC651DEX - 1DR.THAWING CAB(A304 GRIDS)650L DIG.A304

Liste der Ersatzteile Tafel: 550008 Seite 3 - Explosionszeichnung

Pos.	Ersatzteil nummer	Alias Code	Ersetzt mit	Kit	S	Inf	Techn. Mitteilung	Beschreibung	Bemerkungen
0020	091429							LUEFTERMOTOR; ASSY	
0021	091479							HALTER; FRONT	
0022	091430							HEIZKOERPER; 230V/750W	
0023	088567							THERMOSTAT	
0024	091431							LUFTMENGEbegrenzer; FOR FAN	
0025	088429							SCHUTZ	
0026	091480							ABDECKUNG; FRONT	
0027	091672							ARMATUREMBRETT; 1M THAWING	
0028	099853							SCHARNIER	
0029	091432							BEDIENFOLIE	
0030	053342				S			FEDER	
0031	091433							THERMOREGLER; XB580L THAWING CABINET	
0032	088358							KLEMMENBRETT	
0033	091434							ELEKTROKONDENSATOR; 2,5MF/400V	
0034	091435							ELEKTROKONDENSATOR; 1,5MF/400V	
0035	092176				S			FUEHLER; 6X20; BLU; L=4000MM	
0036	091436							BUZZER; 230V	
0037	083881				S			MAGNETSCHALTER	
021a	091542							HALTER; REAR	
023a	0a9671				S			SICHERHEITSTEMP-BEGRENZER; 40 C	

Cooling unit assembly
Gruppo refrigerante



* Componenti disponibili a richiesta
* Component available upon request

Modell: 727173 - TC651DEX - 1DR.THAWING CAB(A304 GRIDS)650L DIG.A304

Liste der Ersatzteile Tafel: 550008 Seite 4 - Explosionszeichnung

Pos.	Ersatzteil nummer	Alias Code	Ersetzt mit	Kit	S	Inf	Techn. Mitteilung	Beschreibung	Bemerkungen
0040	099374							HALTER	
0041	083752				S	C		KOMPRESSOR; GP12TB-R134A HP 3/8	a
0042	0A8171				S			WIEDERAUFLADEVENTIL	
0043	099872							GUMMITEIL; FOR COMPRESSOR CD.2221004	
0044	099868							BUCHSE; FOR COMPRESSOR 222204	
0045	085981				S			KONDENSATOR	
0046	0A9350				S			LUEFTERMOTOR	a
0047	082230				S			LUEFTERRAD	
0048	089755							LUEFTERGITTER	
0049	099871							SCHUTZ	
0050	087402				S			VERDAMPFEREINHEIT	
0051	0A9671				S			SICHERHEITSTEMP-BEGRENZER; 40 C	
0052	091543							LUEFTERGITTER; D.200 H46	
0053	091437							LUEFTERMOTOR; ASSY	
0054	087483							BEHAELTER	
0055	0A9683				S			HEIZKOERPER	
0056	089771							FEDER	
0057	087178							WAERMEAUSTAUSCHER	
0058	084078				S			TROCKNPATRONEN	
0059	092178				S			FUEHLER; 6X40; GREEN; L=1500MM	
0060	089613							DICHTUNG	
0061	090079							ABDECKUNG	
0062	083152							SCHUETZER	
0063	081756				S			ANLAUFRELAIS	
0064	0a8764				S			KONDENSATOR; 50 MF	